

**DETOOLZ**  
SMART WORK

Produse 

# Manual de utilizare si intretinere

Instructiuni originale | Revizia 0 | 05/2026

**Putere pentru  
suprafete perfecte**

**Finisaje uniforme,  
rezultate durabile**

**constructie  
robustă și  
durabilă**



**Control, stabilitate și  
performantă**

## DZ-C337

### Masina de slefuit beton umed Detoolz, putere 750W, diametru disc 390mm

Putere: 750 W

Motor cu perii

Turatie reglabila : 60-110 rot/min

Lungime cablu : 4m

Diametrul disc : 370 mm

Masa neta :4,35 kg



INSTRUCTIUNI ORIGINALE

Cititi cu atentie prezentele instructiuni de functionare inainte de prima punere in functiune a produsului si respectati obligatoriu instructiunile de siguranta! Nerespectarea indicatilor din prezentul manual scuteste producatorul de orice raspundere si duce la pierderea garantiei! Pastrati acest manual pentru referinte ulterioare.

2026 Toate drepturile rezervate

creștem împreună, din 2007



CUPRINS :

<b>1.INFORMATII GENERALE</b>	4
1.1.DESCRIERE MANUAL	4
1.2.UTILIZAREA SI SCOPUL MANUALULUI	4
1.3.SIMBOLOGIA UTILIZATA	4
<b>2.INSTRUCTIUNI DE SIGURANTA</b>	5
2.1.PRECAUTII GENERALE	5
2.2.SECURITATE PERSONALA	5
2.3.RISCURI REZIDUALE	6
2.4.UTILIZAREA ȘI MANIPULAREA APARATELOR ELECTRICE	6
2.5.INSTRUCTIUNI DE PRIM AJUTOR	6
<b>3.DATE TEHNICE - DESCRIEREA PRODUSULUI</b>	7
3.1.DESCRIEREA PRODUSULUI	7
3.2.SPECIFICATII TEHNICE	8
<b>4.INSTRUCTIUNI DE INSTALARE SI OPERARE</b>	9
4.1. PUNEREA IN FUNCTIUNE	9
4.2. MODUL DE OPERARE	11
<b>5.INTRETINEREA SI ELIMINAREA</b>	12
5.1. INTRETINEREA	12
5.2. ELIMINAREA PRODUSULUI	12
<b>6.PROBLEME SI REMEDII</b>	13
<b>7.DECLARATIE DE CONFORMITATE</b>	14
<b>8.CERTIFICAT DE GARANTIE</b>	15

## STIMATE CLIENT,

↗ Firma GOLDEN FISH SRL este constant preocupata de cresterea calitatii produselor si serviciilor, precum si de largirea si diversificarea portofoliului de produse disponibile, pentru a va oferi deplina satisfactie.

Va rugam sa cititi cu atentie prezentul manual inaintea primei utilizari si ulterior pastrati-l cu atentie, intr-un loc accesibil pentru orice consultare viitoare. Acest manual este compatibil cu produsul:

• **Masina de slefuit beton umed Detoolz, putere 750W, diametru disc 390mm DZ-C337**

In numele intregii noastre echipe, va multumim pentru increderea pe care ne-ati acordat-o prin cumpararea acestui produs si va asiguram de intreaga noastra colaborare. Suntem siguri ca acest produs nou, modern, functional si practic, fabricat din materiale de cea mai buna calitate, va va satisface exigentele in cel mai bun mod cu putinta.

Pentru a obtine cele mai bune rezultate este important sa cititi in intregime instructiunile din acest manual.

Manualul de utilizare este parte integranta a acestui produs. Acesta include instructiuni importante despre siguranta, utilizare si eliminare. Inainte de a incepe sa folositi aparatul, cititi cu atentie toate instructiunile privind operarea si siguranta.

Producatorul nu este raspunzator de orice pagube produse persoanelor sau proprietatilor cauzate de instalarea si utilizarea incorecta a produsului.

### MULTUMESC

Gabriel Pastrav,  
Director General



Golden Fish SRL face eforturi permanente pentru a pastra acuratetea informatiilor din acest manual. Uneori produsele pot avea culori sau nuante diferite ce sunt modificate de catre producator fara preaviz. Imaginile furnizate au caracter informativ si pot contine unele diferente in functie de configuratia constructiva a produsului comercializat.

**INFORMATII**

In cazul unor informatii particulare.

**INFORMATII GENERALE****1.1. Descriere manual**

Prezentul manual a fost redactat pe baza documentelor originale realizate de catre producator si a fost destinat pentru comercializare pe piata locala. In acest document se regasesc integral toate indicatiile originale provenite de la producator.

Manualul reflecta stadiul actual al produsului comercializat si nu poate sa fie considerat inadecvat in cazul in care urmeaza altele noi versiuni ce vor fi supuse unor actualizari ulterioare.

Producatorul isi rezerva dreptul de a face acest lucru prin actualizarea manualelor de utilizare si intretinere fara obligatia de a actualiza manualele produselor deja comercializate, doar in cazuri exceptionale. Daca aveti indoilei sau nu intelegeti pe deplin datele prezentate in acest manual, contactati centrul de service zonal, distribuitorul autorizat sau direct adresati o cerere catre producator. Se specifica faptul ca producatorul intentioneaza sa continue optimizarea produsului dvs.

**1.2. Utilizarea si scopul manualului**

Protejati-va pe dumneavoastra si pe ceilalti de ranire prin utilizarea corecta a produsului - cititi manualul inaintea primei utilizari si urmati toate masurile de siguranta. Scopul acestui manual este de a va aduce la cunostinta modalitatea eficienta de utilizare si intretinere in conditii de siguranta pentru o utilizare de durata a produsului achizitionat. Pastrati cu atentie manualul intr-un loc accesibil pentru orice consultare viitoare. in caz de pierdere sau deteriorare solicitati o copie de la distribuitorul dvs. sau direct la producator.

**1.3. Simbologia utilizata**

Pe parcursul manualului veti regasi urmatoarele modalitati de atentionare:

**ATENȚIE**

Trebuie să acordați maximă atenție indicațiilor prezentate pentru a evita situații care pot deteriora produsul sau alte utilaje sau pot avea consecințe asupra mediului înconjurător.

**INFORMAȚII**

În cazul unor informații particulare.

**NOTĂ/OBSERVAȚIE**

În cazul în care utilizarea neadecvată poate conduce la pierderea garanției producătorului.

SIMBOL	SEMNIFICAȚIE
	<b>ATENȚIE</b> Atenționare pentru situații cu potențial pericol.
	<b>PERICOL GENERAL</b> Atenție pericol generic urmat de explicația tipului de pericol.
	<b>INTERVENȚIE MECANICĂ</b> Atenționare pentru intervenții necesare asupra elementelor mecanice.
	<b>DE CITIT</b> Se recomandă să citiți cu atenție.
	<b>PRIM AJUTOR</b> Instrucțiuni de prim ajutor în caz de accident.

02

**INSTRUCIUNI DE SIGURANTA****2.1. Precautii generale**

Cititi cu atentie prezentul document pentru a va informa privind tipurile de lucrari permise si limitarile produsului precum si riscurile potentiale specifice legate de aceasta.

Familiarizați-vă cu manualul înainte de a încerca să utilizați acest echipament.

Înainte de a lucra cu șlefuitorul, vă rugăm să citiți cu atenție manualul de utilizare. Nu permiteți persoanelor terțe și copiilor să lucreze cu dispozitivul. Nu folosiți dispozitivul într-o zonă de lucru cu prezența persoanelor neautorizate, a copiilor și animalelor. Responsabilitatea pentru accidente și bunuri poartă utilizatorul echipamentului.

Înainte de a începe lucrul cu aparatul, citiți acest manual de instrucțiuni. Păstrați-l pentru viitor, urmați recomandările pe care le conține, deoarece acest lucru vă va ajuta să evitați leziuni, precum și deteriorarea dispozitivului.

Familiarizați-vă cu mijloacele de control ale șlefuitorului și funcțiile respective. În cazul unor circumstanțe neprevăzute, operatorul trebuie să știe să oprească de urgență motorul și separat, părțile mobile ale acestuia.

Operatorul trebuie să fie într-o stare fizică și mentală bună, ar trebui să fie în măsură să ia decizii rapid, dacă este necesar. Este interzis lucrul cu șlefuitorul după consumul de alcool, a drogurilor sau a medicamentelor care pot încetini reacția.

**Șlefuitorul DZ-C337** este destinat curățării pereților, tavanului sau a altor suprafețe din beton, piatră, vopsea, tencuială sau chit acoperite fără a folosi apă. Nu este permis să utilizați șlefuitorul pentru alte activități în afara de cele menționate. În caz contrar, se poate produce avarierea aparatului sau rănirea persoanelor care o utilizează.

**INFORMAȚII**

Înlocuiți imediat componentele deteriorate sau defecte. Folosiți pentru aceasta doar piese de schimb originale.

Orice reparație neautorizată cu piese neadecvate conduce la pierderea garanției.

**2.2. Securitate personală**

Pentru utilizarea în condiții de siguranță a mașinii de șlefuit beton umed, operatorul trebuie să respecte toate măsurile de protecție și instrucțiunile de lucru prevăzute de producător.

Utilizarea necorespunzătoare a echipamentului poate provoca accidente grave, electrocutare, răniri cauzate de piesele în mișcare sau expunere la praf și particule abrazive.

Înainte de fiecare utilizare, verificați integritatea cablului de alimentare, a întrerupătorului și a discului de șlefuire. Nu utilizați echipamentul dacă prezintă urme de deteriorare, vibrații anormale sau zgomote neobișnuite.

Operatorul trebuie să poarte permanent echipament individual de protecție:

- ochelari de protecție;
- mănuși de lucru;
- încălțăminte antiderapantă;
- protecție auditivă;
- mască de protecție împotriva particulelor fine și a prafului de beton.

Se recomandă utilizarea echipamentului numai în spații bine ventilate și pe suprafețe stabile. În timpul funcționării, mâinile și îmbrăcămintea trebuie menținute la distanță de discul aflat în rotație.

Nu introduceți mâinile în zona discului înainte de oprirea completă a acestuia.

Orice operațiune de reglaj, curățare sau înlocuire a accesoriilor se efectuează numai după deconectarea utilajului de la sursa de alimentare.

În cazul utilizării umede, evitați contactul componentelor electrice cu apa și utilizați numai prize prevăzute cu protecție diferențială. Nu folosiți echipamentul în ploaie sau în medii cu risc ridicat de inundare.

Nu permiteți utilizarea echipamentului de către persoane neautorizate, copii sau persoane fără instruire corespunzătoare.

Păstrați zona de lucru curată și bine iluminată pentru a reduce riscul de alunecare, împiedicare sau pierdere a controlului asupra utilajului.



RO

### 2.3. Riscuri reziduale

Chiar dacă mașina de șlefuit beton umed este utilizată conform instrucțiunilor și este prevăzută cu elemente de protecție, anumite riscuri reziduale nu pot fi eliminate complet.

Operatorul trebuie să fie conștient de următoarele riscuri:

- posibilitatea contactului accidental cu discul aflat în rotație;
- proiectarea particulelor abrazive, a fragmentelor de beton sau a impurităților rezultate în timpul șlefuirii;
- risc de alunecare pe suprafețe umede;
- vibrații transmise către mâinile și brațele operatorului în timpul utilizării prelungite;
- expunerea la zgomot produs de motor și de contactul discului cu suprafața de lucru;
- risc de electrocutare în cazul deteriorării cablului de alimentare sau al utilizării necorespunzătoare în mediu umed;
- încălzirea componentelor mecanice și a accesoriilor după utilizare intensivă;
- pierderea controlului asupra utilajului în cazul blocării discului sau al utilizării incorecte;
- inhalarea particulelor fine de ciment sau beton în cazul utilizării fără protecție respiratorie adecvată;
- deteriorarea accidentală a suprafețelor sau a instalațiilor ascunse în pardoseală.

Pentru limitarea riscurilor reziduale, se recomandă:

- utilizarea exclusivă a accesoriilor compatibile și aflate în stare bună;
- verificarea periodică a elementelor de fixare și a componentelor electrice;
- menținerea unei poziții stabile și a unui control ferm asupra utilajului;
- păstrarea persoanelor neautorizate la distanță de zona de lucru;
- întreruperea imediată a utilizării în cazul apariției vibrațiilor anormale, mirosului de supraîncălzire sau zgomotelor neobișnuite;
- respectarea timpilor de pauză pentru evitarea suprasolicitării operatorului și a echipamentului.

### 2.4. Utilizarea și manipularea aparatelor electrice

a) Nu suprasolicitați aparatul. Lucrați mai bine și mai sigur în intervalul de performanță specificat dacă utilizați aparatul electric potrivit.

b) Nu utilizați aparate electrice al căror întrerupător este defect. Un aparat care nu poate fi pornit sau oprit este periculos și necesită reparații.

c) Scoateți ștecherul din priză înainte de a efectua reglarea sau schimbarea accesoriilor sau depozitarea. Această măsură de precauție previne pornirea neintenționată a aparatului.

d) Aveți grijă de aparatul dumneavoastră. Verificați dacă părțile în mișcare funcționează fără probleme și nu se blochează, dacă acestea sunt sparte sau deteriorate, astfel încât funcționarea să fie eficientă. Reparați piesele deteriorate înainte de a utiliza aparatul. Multe accidente provin de la aparate care nu au fost bine întreținute.

e) Utilizați aparatul, accesoriile, sculele montate, în conformitate cu instrucțiunile de utilizare și într-o manieră specifică fiecărui aparat. Tineți cont de condițiile de muncă și activitatea ce urmează a fi efectuată. Utilizarea aparatelor electrice în alte scopuri în afara celor pentru care au fost create poate duce la situații periculoase.

### 2.5. INSTRUCIUNI DE PRIM AJUTOR



#### PRIM AJUTOR

Asigurați-va din timp ca exista o trusa de prim ajutor in apropierea locului unde folositi dispozitivul. Completați ulterior orice produs de prim ajutor folosit.

Cand apelati la medic utilizand numarul unic de urgenta 112, va rugam sa furnizati urmatoarele informatii:

- Adresa completa la care s-a produs accidentul;
- Date privind modul de producere: electrocutare, explozie sau accidente mecanice;
- Numarul de persoane ranite;
- Starea ranitilor si felul leziunilor.

03

## DATE TEHNICE - DESCRIEREA PRODUSULUI

### 3.1. DESCRIEREA PRODUSULUI



#### Lista componentelor

Nr.	Descriere
1.	Buton blocare
2.	Capace perii (cărboni)
3.	Buton reglaj turajie
4.	Mâner auxiliar
5.	Angrenaj
6.	Suport plastic
7.	Burete
8.	Buton pornire/oprire
9.	Perii carbon (cărboni)
10.	Disc burete
11.	Disc abraziv
12.	Disc plastic

RO

### 3.2. Specificatii tehnice

Mașina de șlefuit beton umed Detoolz este un echipament electric destinat lucrărilor de finisare, netezire și pregătire a suprafețelor din beton, șapă, piatră sau materiale similare.

Utilajul este conceput pentru utilizare în aplicații de construcții și renovări, oferind o prelucrare uniformă a suprafețelor și o eficiență ridicată în îndepărtarea imperfecțiunilor.

Echipamentul este prevăzut cu un motor electric de 750W și utilizează un disc de șlefuire cu diametrul de 390 mm, asigurând acoperirea rapidă a suprafețelor de lucru și reducerea timpului necesar operațiunilor de finisare.

Funcționarea în regim umed contribuie la diminuarea cantității de praf generat în timpul utilizării și la răcirea accesoriilor abrazive, îmbunătățind astfel confortul operatorului și durata de viață a componentelor consumabile.

Construcția robustă și ergonomică permite manevrarea ușoară a echipamentului atât în spații deschise, cât și în zone de lucru restrânse.

Mașina este destinată utilizării împreună cu accesorii compatibile recomandate de producător și poate fi utilizată pentru:

- șlefuirea suprafețelor din beton;
- finisarea șapelor;
- îndepărtarea neregularităților și depunerilor;
- pregătirea pardoselilor înaintea aplicării tratamentelor sau acoperirilor;
- lucrări de renovare și întreținere.

Produsul este destinat utilizării în conformitate cu instrucțiunile din prezentul manual și numai pentru aplicațiile pentru care a fost proiectat.

Orice utilizare necorespunzătoare sau modificare a echipamentului poate conduce la reducerea performanțelor și la apariția unor riscuri pentru operator și mediul de lucru.

Model	DZ-C337
Tip motor	Electric
Tensiune	230V
Frecvență	50HZ
Putere	750W
Turație reglabilă	60-110rpm
Dimensiune suport disc de șlefuire	370mm
Dimensiune burete de șlefuire	390mm
Lungime cablu	4m
Clasa de etanșeitate (grad protecție praf și umezeală)	IPX0
Clasa de izolație	II
Nivel de zgomot ( LpA , KpA , LWA , KWA )	LpA=83.40dB(A),KpA=3dB(A), LWA=94.4dB(A),KWA=3dB(A)
Nivel vibrații	Mâner principal 1.439m/s <sup>2</sup> Mâner secundar 1.745m/s <sup>2</sup>
Dimensiune	38*50*31cm
Nr. buc/bax	2
Masă netă	4.35 Kg
Masă brută	5 Kg
CONȚINUT PACHET	Echipament 1 disc plastic 1 disc burete 1 disc abraziv P40

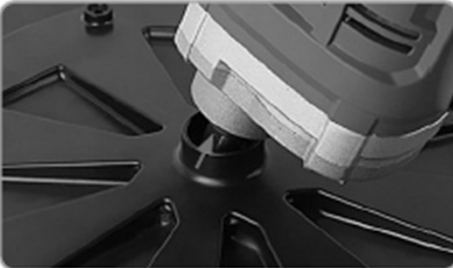
## INSTRUCȚIUNI DE OPERARE

### 4.1. Punerea în funcțiune

Punerea în funcțiune. Înainte de operarea cu mașina DZ-C337 sau în cazul montării/înlocuirii discurilor de șlefuire, asigurați-vă că aceasta este oprită și nu este conectată alimentarea cu energie electrică.

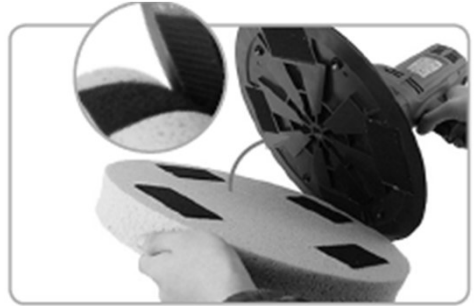
Asamblarea inițială:

- Așezați mașina pe o suprafață plană uscată;
- Introduceți discul de susținere și centrați-l pe arborele central al mașinii;
- Fixați șurubul din axul central apoi înlăturați-l cu surubelnița disponibilă în colet;
- Strângeți ferm ansamblul;



#### Instalarea discului de șlefuire

- Așezați mașina pe o suprafață plană uscată;
- Potrivii față în față zonele cu prindere rapidă cu velcro de pe discul de susținere și discul de șlefuire;
- Cuplați discul printr-o mișcare sigură și rapidă;
- Inserați saiba distanțier pe arborele principal;
- Faceți o probă în gol pentru a vă convinge că prinderea este fermă.



Pentru o eficiență maximă de șlefuire, este necesar să schimbați discul după o anumită perioadă de timp.

Inspectați periodic gradul de uzură a suprafețelor de șlefuire.

Înainte de montarea unui nou disc trebuie să verificați starea arborelui de susținere. Dacă aceasta prezintă lovitură sau deformări importante este necesar să fie înlocuit urgent cu o piesă de schimb originală sau apălați la un centru service autorizat. În caz contrar riscați să reduceți calitatea lucrărilor executate și chiar să apară oscilații periculoase urmate de distrugerea discului de șlefuire.

#### Pornirea/oprirea șlefuitorului



**Pentru pornire:**

Așezați-vă corpul într-o poziție stabilă. Prindeți cu mâna stângă mânerul anterior și cu cea dreaptă mânerul posterior, apoi deblocați butonul și apăsați comutatorul (on/off) cu mâna dreaptă. Anticipați și fiți pregătiți să preluați cuplul de pornire.

**Pentru oprire:**

Apăsați comutatorul pe poziția oprit. După ce mașina a fost oprită, discul de șlefuire se va roti încă un timp. Aveți grijă să nu intrați în contact cu discul până la oprirea completă a acestuia. Nu puneți mașina jos cât timp discurile se mai rotesc!

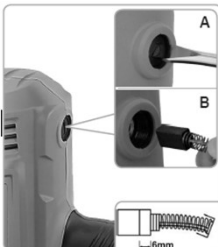
**Schimbarea periiilor de carbon :**

Periile de carbon sunt piese de uzură normală și trebuie schimbate când își ating limita de uzură.

Când periile sunt uzate până la o lungime de 6mm, acestea trebuie schimbate. Pentru a nu depăși această limită este necesar să efectuați operații de control periodice. Peste această limită vor apărea scânteieri excesive, supraîncălzirea motorului și scăderea randamentului de funcționare.

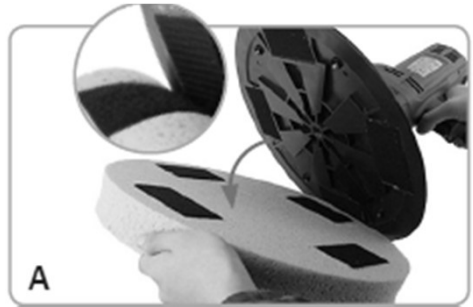
**Modul de schimbare a setului de perii:**

- Deconectați mașina de la rețea;
- Scoateți capacul din zona periiilor folosind o șurubelniță (accesoriu disponibil);
- Extrageți periile pe rând;
- Montați noile perii (originale sau recomandate de producător);
- Remontați capacul în secvență inversă demontării sale.

**Schimbarea discurilor de șlefuire:**

Schimbarea discurilor de șlefuire se poate face foarte ușor și rapid, după cum urmează:

- Deconectați mașina de la rețea;
- Așezați mașina pe o suprafață plană uscată;
- Potriviiți fața în față zonele cu prindere rapidă cu velcro de pe discul de susținere și discul de șlefuire;
- Cuplați discul printr-o mișcare sigură și rapidă;
- Inserați saiba distanțier pe arborele principal;
- Faceți o probă în gol pentru a vă convinge că prinderea este fermă.

**Reglarea mânerului anterior 0°-90°:**

Mânerul anterior se poate regla ușor de la 0° la 90°.



#### 4.2. Modul de operare

Pentru o utilizare eficientă a mașinii de șlefuit beton umed se recomandă respectarea următorului mod de operare:

- Verificați în gol buna funcționare a mașinii înainte de a începe operația propriu-zisă de șlefuire;
- Stabiliți tipul de disc de șlefuire care corespunde operației pe care urmează să o executați;
- Montați discul de șlefuire conform indicațiilor anterioare;
- Stabiliți lățimea și lungimea zonei de beton ce trebuie șlefuită.
- În funcție de tipul de suprafață, podea sau perete, adoptați o poziție stabilă a corpului înainte de a porni mașina.
- Țineți ferm mașina cu ambele mâini și fiți pregătiți să preluați reculul inițial dat de cuplul de pornire.
- Urmați procedura de pornire prezentată anterior;
- Așezați încet mașina pe suprafața peretelui/ podelei ca în imaginea de mai jos și începeți șlefuirea suprafeței.
- Deplasați încet și constant mașina de-a lungul unor linii imaginare paralele apăsând ferm pe suprafața de prelucrat. Nu aplicați o presiune excesivă asupra mașinii.
- Parcurgeți întreaga suprafață cu o viteză constantă dar redusă în funcție de rezistența întâmpinată la înaintare. Evitați forțarea mașinii.
- La final opriți mașina și așteptați oprirea completă a discului înainte de a pune jos mașina.

Dacă observați apariția unui inel rotativ de scânteii la motor, aceasta poate indica uzarea accentuată a periilor de carbon ale motorului. Se impune înlocuirea imediată a acestora.

- Lucrați întotdeauna contra direcției de rotire a discului pentru a evita riscul de a scăpa de sub control mașina!
- După terminarea șlefuirii, ridicați ușor mașina și treceți comutatorul pe poziția oprit. Lăsați discul de șlefuire să se oprească înainte de a pune mașina jos. Nu încercați să frânați mișcarea discului prin aplicarea unei presiuni laterale.

#### Curățare și întreținere

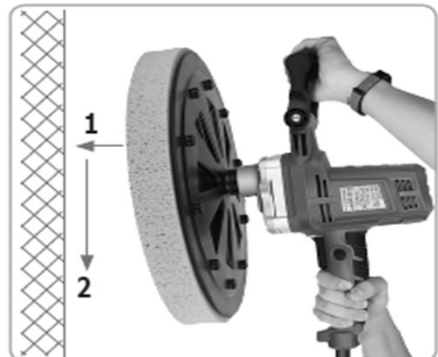
Echipamentul nostru a fost proiectat astfel încât să poată fi utilizat pentru o perioadă îndelungată cu un minimum de întreținere. Veți putea obține întotdeauna o satisfacție maximă în timpul utilizării respectând indicațiile de mai jos.

**Atenție! Opriți motorul înaintea începerii oricărei operații de reglare și întreținere**

#### CURĂȚARE

Păstrați curate fantele de ventilație ale carcasei pentru a preveni supraîncalzirea motorului

- Regulat, de preferat după fiecare utilizare curățați echipamentul cu o cârpa moale. Dacă murdăria persistă, utilizați o cârpa umezită într-o soluție de apă și săpun
- NU utilizați solvenți (ca de exemplu : petrol și derivați, alcool) întrucât aceștia pot deteriora părțile din plastic.



## INTRETINERE SI ELIMINARE

### 5.1 INTRETINEREA

Pentru menținerea performanțelor și funcționarea în condiții de siguranță a mașinii de șlefuit beton umed, este necesară efectuarea periodică a operațiunilor de întreținere și verificare.

Înainte oricărei operațiuni de întreținere, echipamentul trebuie deconectat de la sursa de alimentare electrică și lăsat să se oprească complet.

După fiecare utilizare, se recomandă:

- curățarea carcasei și a zonelor de ventilație de praf, noroi, reziduuri de beton și depuneri abrazive;
- îndepărtarea apei și a impurităților de pe componentele exterioare;
- verificarea stării discului și a sistemului de fixare;
- inspectarea cablului de alimentare și a fișei pentru identificarea eventualelor deteriorări;
- verificarea eventualelor scurgeri, jocuri mecanice sau vibrații anormale.

Nu utilizați solvenți agresivi, benzină sau substanțe inflamabile pentru curățarea echipamentului. Se recomandă utilizarea unei lavete moi, ușor umede, și a unor soluții de curățare necorozive.

Discurile abrazive sau accesoriile uzate trebuie înlocuite imediat. Utilizarea unor accesorii deteriorate poate provoca dezechilibru, vibrații excesive sau accidente.

Verificați periodic:

- strângerea elementelor de fixare;
- starea apărătorilor și a mânerelor;
- funcționarea întrerupătorului;
- integritatea componentelor electrice și a izolației.

Orice reparație sau intervenție asupra componentelor electrice trebuie efectuată numai de personal calificat și autorizat.

În cazul depozitării pe termen lung:

- curățați complet echipamentul;
- păstrați produsul într-un spațiu uscat, bine ventilat și ferit de umezeală;
- evitați expunerea directă la razele solare, temperaturi extreme sau substanțe corozive;

- depozitați utilajul într-o poziție stabilă, pentru a preveni deformarea sau deteriorarea componentelor.

Întreținerea periodică și utilizarea corectă contribuie la prelungirea duratei de viață a produsului și la menținerea nivelului optim de siguranță și performanță.

### 5.2 Eliminare produs

Nu aruncați utilajele electrice împreună cu deseurile menajere! în conformitate cu Directiva Europeană 2002/96/CE privind deseurile de echipamente electrice și electronice și punerea în aplicare a acestora în conformitate cu legislația națională, instrumentele electrice care au ajuns la sfârșitul vieții trebuie colectate separat și returnate la un centru de reciclare în conformitate cu legislația de mediu în vigoare.

Utilizatorul are responsabilitatea de a asigura îndepărtarea utilajului la sfârșitul duratei sale de viață în instalațiile de colectare corespunzătoare, cunoscând sancțiunile prevăzute de legislația în vigoare privind deseurile.

Colectarea selectivă pentru fiecare material pentru reciclare, tratare și eliminare compatibilă cu mediul contribuie la evitarea posibilelor efecte negative asupra mediului și asupra sănătății și promovează recuperarea materialelor din care este compus produsul.

Producătorii și importatorii își îndeplinesc responsabilitatea pentru reciclarea, tratarea și eliminarea produselor compatibile cu mediul, fie direct, fie prin participarea la un sistem colectiv de colectare și reciclare.

Ambalajul produsului este 100% reciclabil.

Echipamentele electrice uzate și accesoriile acestora contin o cantitate considerabilă de materii prime și plastic, care pot fi reciclate la randul lor.



**PROBLEME ȘI REMEDII**

Defectele minore sunt deseori suficiente pentru a afecta buna funcționare a dispozitivului. În majoritatea cazurilor, veți putea corecta cu ușurință aceste defecte. Vă rugăm să consultați următorul tabel:

<b>Problemă</b>	<b>Cauză probabilă</b>	<b>Moduri de remediere</b>
Nu poate fi pornită	Conexiune electrică defectuasă sau defecțiune a cablului.	Verificați priza, cablul, conexiunea, ștecherul. Contactați un specialist pentru eventualele reparații.
Mașina este în funcțiune, dar suprafața prelucrată este nemodificată	Discul de șlefuire prezintă chiupituri, este tăiat sau foarte uzat.	Dacă mașina nu mai șlefuieste suprafața sau este ineficientă, este timpul pentru schimbarea discului de șlefuire.
Mașina funcționează dar vibrează excesiv	Rulmenți uzați excesiv	Verificați starea de uzură și înlocuiți piesele uzate
	Discul de șlefuire incorect montat	Verificați dacă discul de șlefuire este bine centrat și fixat cu sistemul de tip arici
Mașina funcționează dar apar scântei	A. Scântei la motor Uzura periiilor	Înlocuiți periiile motorului conform instrucțiunilor anterioare
	B. Scântei în zona de lucru Betonul este prea uscat.	Înlocuiți discul cu unul care să permită șlefuirea
Mașina s-a oprit bursc din funcționare	Protecție la suprasarcină	În caz de suprasolicitare motorul se oprește. Lăsați mașina să funcționeze fără sarcină la turația maximă de mers în gol timp de aprox. 30 secunde pentru a se răci. În caz ca situația persistă este necesar să opriți activitatea pentru câteva minute.

## DECLARATIE DE CONFORMITATE

- 1.Denumirea producatorului .....Fabricat in P.R.C. pentru GOLDEN FISH SRL, Romania  
 2.Adresa producatorului .....Depozitul Central stefanestii de Jos,  
 Linia de Centura 5, CTPark Bucharest North, Judetul Ilfov, Romania  
 3.Denumire produs .....Maşina de şlefuit beton umed DETOOLZ 750W Ø390mm G01  
 4.Numar de identificare produs/ Model fabricant:.....DZ-C337  
 Standarde de armonizare relevante sau trimerile la specificatiile in legatura cu care se declara conformitatea:  
 5.H.G. nr.1029 din 3 septembrie 2008 privind coditiile introducerii pe piata  
 6.OG. Nr. 20 din 18 august 2010(actualizata) privind stabilirea unor masuri pentru aplicarea unitara a legislatiei  
 Uniunii Europene care armonizeaza conditiile de comercializare a produselor;  
 7.EN 55014-1:2017 și EN 55014-2:2015 - Compatibilitate electromagnetica (limitarea emisiilor de frecvențe radio  
 ale aparatelor de uz casnic, sculelor electrice și aparatelor similare).  
 8.EN 61000-3-2:2014 Compatibilitate electromagnetica (EMC). Limite. Limite pentru emisiile de curent armoniic  
 (curentul de intrare al echipamentului ≤ 16 A pe fază)  
 9.EN 61000-3-3:2013 Compatibilitate electromagnetica (EMC). Limite. Limitarea modificărilor de tensiune, a  
 fluctuațiilor de tensiune și a pălpării în sistemele publice de alimentare cu joasă tensiune, pentru echipamente cu  
 curent nominal ≤ 16 A pe fază și care nu sunt supuse conexiunii condiționate  
 10.EN 60745-1:2009+A11:2010 - Pentru siguranța uneltelor electrice manuale cu motor sau cu acțiune magnetica  
 cu tensiunea nominală a sculelor mai mică de 250 V pentru monofazate a.c. sau d.c. și unelte pentru trifazat a.c.  
 440 V.

**SC GOLDEN FISH SRL**, avand sediul social in Stefanestii de Jos, Linia de Centura 5, CTPark Bucharest North, Stefanestii de Jos, Ilfov 077175, Romania, inregistrata la Registrul Comertului Ilfov cu nr. J23/2652/2016, CUI RO 22908031, prin reprezentant legal Pastrav Gabriel Constantin in calitate de Administrator, declaram pe propria raspundere, cunoscand prevederile art. 292 Cod Penal cu privire la falsul in declaratii, faptul ca produsele :

➤ **Maşina de şlefuit beton umed DETOOLZ 750W Ø390mm G01 DZ-C337**

ce fac obiectul acestei declaratii de conformitate nu pun in pericol viata, sanatatea si securitatea muncii, nu produc impact negativ asupra mediului si este in conformitate cu **Directiva 2006/42/CE** si **Directiva 2014/30/UE**

**Certificate : M8A 070333 0221; E8A 0700333 0200**

**Standarde armonizate :**

**Organismul notificat pentru verificarea conformităților :**

- TÜV SÜD Certification and Testing (China) Co., Ltd. Shanghai branch
- TÜV SÜD Product Service GmbH , Munich, Germany

Adresa la care se constituie si se pastreaza dosarul tehnic:  
 Linia de Centura 5, CTPark Bucharest North, Stefanestii de Jos, Ilfov 077175 , CUI: RO22908031, Nr.Reg.Com.:  
 J23/2652/2016; Telefon 0374 496580; www.micul-fermier.ro

Păstrāv Gabriel Constantin

Numele, functia, persoanei imputernicite.....Pastrav Gabriel Constantin, Administrator  
 mai 2026



(Semnatura si stampila)

# CERTIFICAT DE GARANTIE

Stimate client,

Va multumim pentru increderea pe care ne-ati acordat-o prin cumpararea acestui produs si va asiguram de intreaga noastra colaborare pe intreaga perioada de utilizare a acestuia. Societatea GOLDEN FISH SRL respecta dreptul cumparatorului la o garantie legala de conformitate, in conditiile prezentului certificat de garantie, fara a limita sau elimina drepturile consumatorului in conformitate cu OUG 140/2021.

Societatea GOLDEN FISH SRL garanteaza aplicarea de masuri corective, fara costuri, in caz de neconformitate a bunurilor.

## 1. Datele vanzatorului:

Denumire: \_\_\_\_\_

Sediul social: \_\_\_\_\_

CUI: \_\_\_\_\_ Nr. Reg. Comertului: \_\_\_\_\_

Telefon \_\_\_\_\_ E-mail: \_\_\_\_\_

## 2. Datele produsului

Denumire produs: \_\_\_\_\_

Tip:  carburant (benzina / motorina / amestec)  electrica 230V/400V  acumulator  manuala

Marca: \_\_\_\_\_

Model: \_\_\_\_\_

Data achizitiei: \_\_\_\_\_

Factura / Bon nr.: \_\_\_\_\_

Achizitie:  magazin fizic  comanda speciala  online:  Da  Nu (include link / comanda online)

## 3. Durata garantiei

• Persoane fizice (consumatori): 24 luni de la livrare (OUG nr. 140/2021, art. 9 alin. (1))

• Persoane juridice / profesionisti: 12 luni de la livrare (Cod Civil, art. 1707–1718)

Drepturile consumatorului prevazute de lege: reparare, inlocuire, reducere de pret, incetarea contractului (OUG 140/2021, art. 11–13).

**Nota:** In cazurile in care produsul este adus in service pentru remedierea unei neconformitati constatate, perioada in care produsul este indisponibil pentru remediere nu se considera consumata din durata garantiei comerciale, conform art. 12 alin. (6) si (7) din OUG 140/2021.

## 4. Obligatiile consumatorului

Garantia se acorda numai daca sunt indeplinite cumulative urmatoarele conditii:

- Prezentarea certificatului de garantie si documentului fiscal in copie sau original
- Seria si etichetele produsului intacte si lizibile;
- Utilizarea produsului conform destinatiei si instructiunilor producatorului (manual, eticheta, recomandari tehnice), fara solicitare excesive si respectarea instructiunilor de intretinere si manipulare (curatare, lubrifiere, verificari periodice);
- Accesorii si componente esentiale incluse la livrare, daca acestea sunt necesare pentru evaluarea defectului;
- Fara modificari sau reparatii neautorizate;
- Pentru achizitii online / la distanta: returnarea produselor in termen de 14 zile (OUG 34/2014, art. 9–14).

## 5. Drepturile consumatorului

Potrivit OUG nr. 140/2021:

- **Remedierea produsului** prin reparare sau inlocuire fara costuri pentru consumator (art. 12 alin. (1) lit. a))
- Repararea sau inlocuirea se face intr-un **termen rezonabil, care nu poate depasi 15 zile calendaristice**, in mod gratuit pentru consumator (art. 12, lit. (b), din momentul in care vanzatorul a fost informat de catre consumator cu privire la neconformitate.
- Consumatorul poate opta intre **reparare si inlocuire**, cu exceptia cazurilor in care masura aleasa este imposibila sau ar impune costuri disproporionate vanzatorului (art. 11 alin. (2) si (3)).
- Daca remedierea nu este posibila sau nu este realizata conform legii, consumatorul poate solicita:
  - **reducerea pretului** proportionala;
  - **incetarea contractului** si restituirea pretului platit (art. 11 alin. (4)).
- In locul remedierii, consumatorul poate suspenda plata unei parti restante din pret pana la indeplinirea obligatiilor de catre vanzator (art. 11 alin. (6)).

## 6. Obligatiile vanzatorului

- Livrarea produselor conforme cu contractul, descrierea si asteptarile rezonabile ale consumatorului;
- In caz de neconformitate, asigurarea remedierii fara costuri pentru consumator (**OUG 140/2021, art. 11–12**);
- Aplicarea masurilor corective intr-un **termen rezonabil**;
- In cazul in care neconformitatea bunului este constatata la scurt timp dupa livrare, fara a depasi 30 de zile calendaristice, consumatorul are dreptul de a solicita direct inlocuire produsului, conform art. 11 alin (7) din OUG 140/2021;
- Pentru produse cu continut digital sau servicii digitale: furnizarea actualizarilor si remedierea defectelor digitale pe durata garantiei legale (**OUG 140/2021, art. 6**).

## 7. Achizitii – conditii de returnare

### • Magazin fizic

Produsul **NU este returnabil**, se aplica garantie legala daca produsul este neconform.

### • Comanda speciala / produse personalizate

Produsele aduse la cererea expresa a consumatorului sau lucrate/produse la comanda

**NU sunt returnabile**, cu exceptia cazurilor de neconformitate.

### • Achizitii online sau la distanta

Consumatorul are **dreptul de retragere fara justificare** in termen de **14 zile calendaristice de la livrare** (OUG 34/2014).

## 8. Procedura de retur/remediere

- Consumatorul notifica vanzatorul in scris (email, telefon, posta) despre intentia de returnare sau remediere;
- Produsul se preda in stare corespunzatoare, cu ambalajul si accesoriile originale si documentele justificative (factura/bon fiscal, certificat de garantie);
- Vanzatorul remediaza defectul prin reparatie, inlocuire, reducere de pret sau incetarea contractului, **fara costuri nejustificate pentru consumator**.

**Nota:** dreptul la retur de 14 zile **se aplica doar achizitiilor online sau la distanta**, in rest se aplica doar remedii legale pentru neconformitate.

**Pentru orice neconformitate apărută în perioada de garanție legală, consumatorul se poate adresa vânzătorului, respectiv magazinului de la care a fost achiziționat produsul, acesta fiind responsabil pentru aducerea produsului în conformitate, potrivit legislației în vigoare - art.9 din OUG 140/2021, sau poate contacta serviciul nostru autorizat la adresa de e-mail: [service@micul-fermier.co](mailto:service@micul-fermier.co)**

## 9. Uzura normala si situatii excluse din garantie

### A. Definitia uzurii normale

Uzura normala reprezinta degradarea progresiva si inevitabila a produsului sau a componentelor acestuia, aparuta ca urmare a utilizarii obisnuite, in conditii normale, conform destinatiei produsului si instructiunilor producatorului.

Aceasta nu constituie lipsa de conformitate, intrucat nu reflecta un defect existent la momentul livrarii, ci efectul utilizarii in timp.

### B. Elemente considerate uzura normala

Sunt considerate uzura normala, fara a se limita la acestea:

#### • Consumabile si piese cu durata limitata de viata

- burghie, discuri/benzi abrazive, lame, lanturi, curele, garnituri, filtre, perii colectoare, sigurante, becuri, duze, freze, site, consumabil sudura, alte consumabile incluse in pachet.

#### • Componente mecanice supuse frecarii sau solicitarii

- rulmenti, bucese, lagare, angrenaje, sisteme de transmisie, alte componente mecanice supuse frecarii sau solicitarii.

#### • Elemente din cauciuc sau materiale elastice

- furtunuri, simeringuri, inele de etansare, amortizoare, garnitura, alte elemente din cauciuc sau materiale elastice.

#### • Componente ale sistemelor de taiere sau actionare

- discuri, cutite, lanturi, tamburi, roti, sisteme de franare, alte componente ale sistemelor de taiere actionare.

#### • Elemente electrice si electronice supuse uzurii sau degradarii in timp

- cabluri electrice, conectori, prize, intrerupatoare, relee, becuri, sigurante;
- componente electronice afectate de utilizare indelungata sau de factori externi (ex: umiditate, praf, variatii de tensiune);
- contacte electrice oxidate sau deteriorate in timp;

#### • Acumulatori si baterii

- scaderea capacitatii de stocare a energiei in urma ciclurilor repetate de incarcare/descarcare;
- descarcarea completa prelungita sau depozitarea necorespunzatoare;

#### • Modificari estetice

- zgarieturi, decolorari, urme de utilizare, uzura a finisajelor, care nu afecteaza functionalitatea produsului.

### C. Situatii care NU constituie neconformitate si nu sunt acoperite de garantie

Nu fac obiectul garantiei urmatoarele situatii:

#### Utilizare necorespunzatoare

- utilizarea produsului in alte scopuri decat cele pentru care a fost proiectat;
- suprasolicitare sau utilizare peste limitele tehnice;
- nerespectarea instructiunilor de utilizare;

#### • Factori externi

- lovituri, caderi, socuri mecanice;
- expunere la apa, umezeala excesiva, praf, substante chimice;
- temperaturi extreme;
- variatii sau alimentare cu tensiune necorespunzatoare;

#### • Interventii neautorizate

- desfacerea produsului sau interventii efectuate de persoane neautorizate;
- utilizarea de piese sau accesorii neconforme;

#### • Intretinere necorespunzatoare

- lipsa operatiunilor de curatare, lubrifiere sau verificare;
- utilizarea de consumabile necorespunzatoare (ulei, combustibil, accesorii);

#### • Depozitare improprie

- pastrarea produsului in conditii de umiditate, temperatura sau mediu necorespunzator;
- depozitarea pe termen lung fara intretinere adecvata;

**• Cauze electrice neimputabile produsului**

- fluctuatii de tensiune, lipsa impamantarii, utilizarea de prelungitoare neadecvate;
- conectarea la surse de alimentare neconforme cu specificatiile produsului;

**Nota:**

- *Excluderile de mai sus se aplica deoarece aceste situatii nu reprezinta o lipsa de conformitate existenta la momentul livrarii, ci sunt consecinta utilizarii, intretinerii sau a unor factori externi ulteriori.*
- *Garantia legala de conformitate acopera defectele existente la momentul livrarii, chiar daca acestea se manifesta ulterior si viciile ascunse care apar in termenul de garantie si care nu se datoareaza utilizarii necorespunzatoare.*
- *In conditiile legii, in cazul aparitiei unei neconformitati intr-un anumit interval de la livrare (1 an – OUG 140/2021 art 10 alin1) aceasta poate fi prezumata ca existand la momentul livrarii.*
- *Vanzatorul poate refuza acordarea garantiei daca demonstreaza ca defectul este cauzat de una dintre situatiile enumerate mai sus.*
- *Uzura normala si situatiile enumerate nu fac obiectul garantiei legale de conformitate, insa acestea nu afecteaza dreptul consumatorului de a beneficia de remedierea defectelor reale de fabricatie sau de conformitate.*
- *Dispozitiile prezentului certificat se completeaza cu dispozitiile legale incidente garantiei legale de conformitate.*

**10. Baza legala**

- **OUG 140/2021 privind contractele de vanzare de bunuri**, art. 6, 7, 9–12 (garantie de conformitate, remedii, produse digitale)
- **Cod Civil, art. 1707–1718** (garantie in relatii profesionale)
- **OG 21/1992, art. 2 alin. 1, 18** (protectia consumatorilor)
- **OUG 34/2014, art. 9–14** (contracte la distanta / achizitii online)

In cadrul acestui proces, societatea GOLDEN FISH SRL va prelucreaza datele cu caracter personal, cu respectarea legilor aplicabile privind confidentialitatea si protectia datelor -

**www.micul-fermier.ro**

**Confirmari**

Data livrarii: \_\_\_\_\_

Vanzator (Nume / Semnatura / Stampila): \_\_\_\_\_

Client (Nume / Semnatura): \_\_\_\_\_

**INTERVENTII IN PERIOADA DE GARANTIE:**

Nr.	Data intrarii	Nr. factura	Prelungire garantie	Semnatura
1				
Constatari la receptie:				
Receptiile efectuate:				

Nr.	Data intrarii	Nr. factura	Prelungire garantie	Semnatura
1				
Constatari la receptie:				
Receptiile efectuate:				

Nr.	Data intrarii	Nr. factura	Prelungire garantie	Semnatura
1				
Constatari la receptie:				
Receptiile efectuate:				





# crestem impreuna, din 2007

Golden Fish SRL face toate eforturile in a va prezenta cat mai bine caracteristicile produselor prezente in manual. Imaginile produselor prezentate in manual sunt cu titlu de prezentare si pot fi diferite fata de produsele livrate (prin culoare, accesorii, aspect, etc.) Producatorul isi rezerva dreptul de a aduce modificari specificatiilor tehnice ale produselor fara o notificare prealabila.

## CONTACT:

---

Golden Fish SRL  
Linia de Centura 5  
CTPark Bucharest North  
Sat Stefanestii de Jos  
Ilfov 077175, Romania

[www.micul-fermier.ro](http://www.micul-fermier.ro)  
[contact@micul-fermier.ro](mailto:contact@micul-fermier.ro)  
+40 374 496 550

[service@micul-fermier.ro](mailto:service@micul-fermier.ro)  
+40 751 098 855

Fabricat in P.R.C.