

Produse

**MICUL
FERMIER**
.RO

Manual de utilizare si intretinere

Instructiuni originale | Revizia 02 | 12/2024

9.8 CP



construit
pentru
perfor-
mante
optimizate

pentru
pomparea
rapida
a apei

eficienta ridicata
si un consum redus

GF-2058 - G02

Motopompa Micul Fermier 9.8cp 418cc, motorina 4t, racord 3", debit 45000l/h

Fiabilitate si eficienta energetica

Performante excelente pentru diverse aplicatii

Realizata din materiale de calitate superioara



➤ INSTRUCTIUNI ORIGINALE

Cititi cu atentie prezentele instructiuni de functionare inainte de prima punere in functiune a produsului si respectati obligatoriu instructiunile de siguranta! nerespectarea indicatiilor din prezentul manual scuteste producatorul de orice raspundere si duce la pierderea garantiei! Pastrati acest manual pentru referinte ulterioare.

2024 Toate drepturile rezervate

crestem impreuna, din 2007



CUPRINS:

1. INFORMATII GENERALE.....	4
1.1. DESCRIERE MANUAL	4
1.2. UTILIZAREA SI SCOPUL MANUALULUI	4
1.3. SIMBOLOGIA UTILIZATA	4
2. INSTRUCIUNI DE SIGURANTA	5
2.1. PRECAUTII GENERALE.....	5
2.2. SECURITATE PERSONALA.....	5
2.3. INSTRUCIUNI DE SIGURANTA SPECIFICE.....	8
2.4. INSTRUCIUNI DE PRIM AJUTOR.....	10
3. DATE TEHNICE - DESCRIEREA PRODUSULUI	11
3.1. DESCRIEREA PRODUSULUI	11
3.2. SPECIFICATII TEHNICE	12
4. INSTRUCIUNI DE OPERARE	14
4.1. PUNEREA IN FUNCTIUNE	15
4.2. MODUL DE OPERARE	18
5. INTRETINERE SI ELIMINARE.....	20
5.1. INTRETINEREA.....	20
5.2. CURATAREA.....	21
5.3. DEPOZITAREA.....	21
5.4. GARANTIE / ELIMINARE PRODUS	22
6. PROBLEME SI REMEDII.....	23
7. DECLARATIE DE CONFORMITATE.....	25
8. CERTIFICAT DE GARANTIE	26

STIMATE CLIENT,

↗ Firma GOLDEN FISH SRL este constant preocupata de cresterea calitatii produselor si serviciilor, precum si de largirea si diversificarea portofoliului de produse disponibile, pentru a va oferi deplina satisfactie.

Va rugam sa cititi cu atentie prezentul manual inaintea primei utilizari si ulterior pastrati-l cu atentie, intr-un loc accesibil pentru orice consultare viitoare. Acest manual este compatibil cu produsul:

Motopompa Micul Fermier 9.8cp 418cc, motorina 4t, racord 3", debit 45000l/h, GF - 2058 - G02

In numele intregii noastre echipe, va multumim pentru increderea pe care ne-ati acordat-o prin cumpararea acestui produs si va asiguram de intreaga noastra colaborare. Suntem siguri ca acest produs nou, modern, functional si practic, fabricat din materiale de cea mai buna calitate, va va satisface exigentele in cel mai bun mod cu putinta.

Pentru a obtine cele mai bune rezultate este important sa cititi in intregime instructiunile din acest manual.

Manualul de utilizare este parte integranta a acestui produs. Acesta include instructiuni importante despre siguranta, utilizare si eliminare. Inainte de a incepe sa folositi aparatul, cititi cu atentie toate instructiunile privind operarea si siguranta.

Producatorul nu este raspunzator de orice pagube produse persoanelor sau proprietatilor cauzate de instalarea si utilizarea incorecta a produsului.

MULTUMESC

Gabriel Pastrav,
Director General



Golden Fish SRL face eforturi permanente pentru a pastra acuratetea informatiilor din acest manual. Uneori produsele pot avea culori sau nuante diferite ce sunt modificate de catre producator fara preaviz. Imaginile furnizate au caracter informativ si pot contine unele diferente in functie de configuratia constructiva a produsului comercializat.

INFORMATII GENERALE

1.1. Descriere manual

Prezentul manual a fost redactat pe baza documentelor originale realizate de catre producator si a fost localizat pentru comercializare pe piata locala. In acest document se regasesc integral toate indicatiile originale provenite de la producator.

Manualul reflecta stadiul actual al produsului comercializat si nu poate sa fie considerat inadecvat in cazul in care urmeaza altele noi versiuni ce vor fi supuse unor actualizari ulterioare.

Producatorul isi rezerva dreptul de a face acest lucru prin actualizarea manualele de utilizare si intretinere fara obligatia de a actualiza manualele produselor deja comercializate decat in cazuri exceptionale.

Daca aveti indoilei sau nu intelegeti pe deplin datele prezentate in acest manual, contactati centrul de service zonal, distribuitorul autorizat sau direct adresati o cerere catre producator.

Se specifica faptul ca producatorul intentioneaza sa continue optimizarea produsului dvs.

1.2. Utilizarea si scopul manualului

Protejati-va pe dumneavoastra si pe ceilalti de ranire prin utilizarea corecta a produsului - cititi manualul inaintea primei utilizari si urmati toate masurile de siguranta.

Scopul acestui manual este de a va aduce la cunoastinta modalitatea eficienta de utilizare si intretinere in conditii de siguranta pentru o utilizare de durata a produsului achizitionat.

Pastrati cu atentie manualul, intr-un loc accesibil pentru orice consultare viitoare. In caz de pierdere sau deteriorare solicitati o copie de la distribuitorul dvs. sau direct la producator.

1.3. Simbologia utilizata

Pe parcursul manualului veti regasi urmatoarele modalitati de atentionare:



PERICOL

In cazul in care exista un pericol cu consecinte grave ce pot cauza leziuni utilizatorului sau altor persoane.



ATENTIE

Trebuie sa acordati maxima atentie indicatiilor prezentate pentru a evita situatii care pot deteriora produsul sau alte utilaje sau pot avea consecinte asupra mediului inconjurator.



INFORMATII

In cazul unor informatii particulare.



NOTA/OBSERVATIE

In cazul in care utilizarea neadecvata poate conduce la pierderea garantiei producatorului.

SIMBOL	SEMNIFICATIE
	ATENTIE Atentionare pentru situatii cu potential pericol
	PERICOL GENERAL Atentie pericol generic urmat de explicatia tipului de pericol.
	PERICOL INCENDIU Atentie pericol incendiu urmat de explicatia tipului de pericol.
	FUMATUL INTERZIS Se interzice fumatul in apropierea zonei de lucru.
	PERICOL PENTRU SANATATE Atentie pericol pentru sanatate urmat de explicatia tipului de pericol.
	INTERVENTIE MECANICA Atentionare pentru interventii necesare asupra elementelor mecanice.
	ZONA INTERZISA Se interzice prezenta altor persoane in zona de lucru. Se interzice orice interventie in zona indicata.
	INTERVENTIE INTRETINERE Atentionare pentru interventii de intretinere necesare.
	PROTECTIE MAINI Se recomanda folosirea manusilor de protectie.
	PROTECTIE RESPIRATIE Se recomanda purtarea unei masti de praf.
	NOTA Se recomanda sa cititi cu atentie.
	PRIM AJUTOR Instructiuni de prim ajutor in caz de accident.

2.1. Precautiile generale



Cititi cu atentie prezentul document pentru a va informa privind tipurile de lucrari permise si limitarile produsului precum si riscurile potentiale specifice legate de aceasta.

Motopompa Micul Fermier 9.8cp 418cc, motorina 4t, racord 3", debit 45000l/h, GF-2058-G02 este un produs robust, eficient si fiabil ce necesita o intretinere minima, cu un consum redus de ulei si motorina. Constructiv acesta pompa este actionata de un motor diesel in patru timpi cu aprindere prin compresie CI (injectie directa), racit cu aer si cu un singur cilindru vertical ce actioneaza un arbore orizontal.

Motopompa GF-2058-G02 (foloseste motorina usoara > 4°C) poate fi utilizata pentru o gama larga de **aplicatii casnice sau gospodaresti** cum ar fi:

- pomparea apei curate ce **nu este destinata consumului uman** avand impuritati 0,1% sub 0,2mm, la temperaturi 0°C+40°C si aciditate de PH 4+10;
- la alimentarea cu apa din fantani, lacuri, rauri;
- transportul apei curate prin conducte pe distante lungi;
- umplerea rapida a rezervoarelor;
- la irigarea culturilor in gradini, livezi;
- pentru aspirare din canale sau pentru instalatii sub presiune cu aspersoare, etc.

Nu sunt permise utilizari profesionale sau aplicatii industriale. In acest sens, precizam ca aceasta motopompa **nu poate fi utilizata pentru aplicatii care depasesc mai mult de 80% din puterea nominala si durata de utilizare limitata la circa 100 de ore pe an.**

Nu este permisa utilizarea motopompei GF-2058-G02 pentru pomparea sau transportul:

- apei sarate;
- substante explozive sau inflamabile;
- solventi, substante toxice;
- substante corozive;
- produse alimentare.



ATENTIE

NU este permisa utilizarea pompei pentru transportul de acizi, substante toxice, solventi sau substante lichide inflamabile.

Nu este permisa functionarea motopompei fara apa - pompa trebuie sa aiba permanent acces la sursa

de apa in timpul functionarii.

In momentul achizitiei, va rugam sa verificati ca nu va lipsesc piese sau accesorii. Daca totusi se intampla, va rugam sa contactati vanzatorul.

Inainte de utilizare, pentru siguranta dumneavoastra si pentru a marii durata de viata a echipamentului este foarte important ca inainte de utilizare sa faceti o verificare atenta a echipamentului.

2.2. Securitate personala

Ramaneti in alerta, mentineti atentia la ce faceti si fiti precaut atunci cand manevrati motopompa.



ATENTIE

Producatorul nu este raspunzator de orice pagube produse persoanelor sau proprietatilor, cauzate de instalarea incorecta a produsului. Cititi si intelegeti toate instructiunile. Nerespectarea tuturor instructiunilor enumerate mai jos poate duce la accidente.

La prima utilizare **localizati etichetele de avertizare si siguranta.**

Aceste etichete va avertizeaza despre eventualele pericole care pot provoca vatamari grave.

Imbracati-va adecvat. Nu purtati haine largi sau parul neprotejat. Pastrati parul, imbracamintea si manusile departe de partile mobile. Hainele libere, bijuteriile sau parul lung pot fi prinse in parti mobile.

Motopompa in timpul functionarii evacueaza gaze de esapament ce contin monoxid de carbon, care este un gaz extrem de toxic. In caz de inhalare acest gaz poate sa va afecteze grav sanatatea sau chiar sa produca decesul.



ATENTIE

Este interzis sa alimentati cu carburant sau sa porniti o motopompa intr-o incinta inchisa, magazie, garaj sau spatii de locuit.

Motopompa GF-2058-G02 **poate fi folosita exclusiv in mediul exterior bine ventilat.**

Motopompa GF-2058-G02 este actionata de un motor termic care respecta **Regulamentul (UE) 2016/1628** privind limitele emisiilor pentru poluanții gazosi si particulele poluante. Conform acestui regulament, acest motor este din **categoria NRE (subcategoria NRE-v-1)** - motor portabil cu putere mai mica de 8kw, cilindree peste 50cc, cu aprindere prin compresie CI (compression-ignition) si destinat exclusiv utilizarii pe echipamente portabile.

Pentru **subcategoria NRE-v-1**, din care face parte si Motorul GF-0356, Regulamentul (UE) 2016/1628 stabileste urmatoarele limite ale emisiilor pentru po-

luantii gazosi si particulele poluante, dupa cum urmeaza:

Limitele emisiilor conf. Regulamentul 2016/1628

CO (g/kWh)	HC + NO _x (g/kWh)
8,00	7,5

Data intrarii in vigoare a acestor limite - **01/01/2019**

Perioada de durabilitate a emisiilor - **300ore**



PERICOL INTOXICARE

NU folositi aceasta motopompa in spatii inchise! Gazele emise de motor contin monoxid de carbon care este un gaz asfixiant, toxic, incolor si inodor. Inhalarea acestui gaz poate cauza pierderea cunostiintei sau chiar moartea.



Monoxid de carbon CO este un gaz toxic, in concentratii mari fiind letal (100 mg/m³) prin reducerea capacitatii de transport a oxigenului in sange, cu consecinte asupra sistemului respirator si a sistemului cardiovascular.

Monoxid de carbon CO la concentratii relativ scazute:

- afecteaza sistemul nervos central;
- slabeste pulsul inimii, microrand astfel volumul de sange distribuit in organism;
- reduce acuitatea vizuala si capacitatea fizica;
- expunerea pe o perioada scurta poate cauza oboseala acuta;
- poate cauza dificultati respiratorii si dureri in piept persoanelor cu boli cardiovasculare;
- determina iritabilitate, migrene, respiratie rapida, lipsa de coordonare, greata, ameteala, confuzie, reduce capacitatea de concentrare.

Oxizii de azot NO_x sunt gaze foarte reactive, care contin azot si oxigen in cantitati variabile. Majoritatea oxizilor de azot sunt gaze fara culoare sau miros.



Dioxidul de azot produce un risc major asupra sanatatii fiind un gaz foarte toxic atat pentru oameni cat si pentru animale.

Expunerea la concentratii ridicate poate fi fatala, iar la concentratii reduse afecteaza tesutul pulmonar.

Daca motopompa este folosita intr-un spatiu inchis sau o intr-o zona neventilata suficient, operatorul poate avea dificultati respiratorii, iritatii ale cailor respiratorii, disfunctii ale plamanilor. Expunerea pe termen lung la o concentratie redusa poate distruge

tesaturile pulmonare ducand la emfizem pulmonar.

Carcasa pompei GF-2058-G02 dar mai ales carcasa motorului si zona de evacuare a gazelor arse devin foarte fierbinti in timpul functionarii. Se recomanda sa folositi motopompa la cel putin 2m distanta fata de alte echipamente sau materialele inflamabile. Sub nicio forma nu acoperiti motopompa sau zonele de evacuare ale gazelor in timp ce acesta functioneaza.



PERICOL

In timpul functionarii NU atingeti partile fierbinti ale motopompei - risc major de ranire prin ardere.

Nu acoperiti motopompa cu alte materiale daca acesta este in functiune.

Toba de esapament devine foarte fierbinte in timpul functionarii si ramane fierbinte un timp si dupa oprirea motopompei.

Nu depozitati motopompa in incinte inchise decat dupa ce aceasta este complet racita si doar **cu rezervorul de combustibil gol**. Nu depozitati motopompa in locatii in care temperatura si umiditatea sunt in afara limitelor acceptate de producator. Aceasta poate favoriza aparitia unor riscuri suplimentare.



ATENTIE

Evitati pornirea accidentala a motorului.

Operatorul motopompei este responsabil in manevrarea acesteia in apropierea altor persoane, echipamente sau cladiri. Asigurati-va ca nu exista persoane, animale sau obiecte in raza de actiune a motopompei.



ATENTIE

Persoanele din apropiere trebuie sa pastreze o distanta sigura fata de zona de functionare a motopompei. Toate persoanele care intra in zona de lucru a acesteia trebuie sa poarte echipament de protectie personala si sa cunoasca riscurile la care se pot expune.



ATENTIE

Nu lasati copii sau animale sa intre in apa in care actioneaza pompa deoarece exista un risc de aspiratie.



Acesta motopompa foloseste motorina usoara care este un combustibil extrem de inflamabil si exploziv. Inainte de alimentarea cu motorina, opriti motorul si lasati-l sa se raceasca suficient.



PERICOL INCENDIU

Pericol de incendiu!

Motorina in anumite conditii de temperatura si presiune este extrem de inflamabila. Inainte de alimentarea cu carburant opriti motorului si lasati-l sa se raceasca.

Nu porniti motopompa daca aceasta prezinta urme sau stropi de carburant sau ulei. Stergeti cu o laveta orice urma de material inflamabil.

Depozitati carburantul numai in recipiente special destinate in spatii bine ventilate.



ATENTIE

NU este permisa utilizarea motopompei in zone cu pericol de explozie sau pe suprafete pe care s-a deversat accidental materiale combustibile.



PERICOL



Nu este permis fumatul in timpul utilizarii echipamentului.



PERICOL



Se interzice utilizarea motopompei de catre copii sau persoane cu dizabilitati locomotorii, cu capacitati psihiatrice, senzoriale sau mintale limitate sau de persoane nefamiliarizate cu instructiunile din prezentul manual. Nu lasati copii nesupravegheati in preajma motopompei sau sa se joace cu aceasta sau cu accesoriile acesteia.

Nu depozitati motopompa la indemana copiilor si a altor persoane neinstruite. Aceste motopompe sunt periculoase in mainile utilizatorilor neinstruiti.

Nu fortati motopompa peste limita de 80% din puterea sa nominala. Folositi-o corect conform indicatiilor din acest manual. O motopompa corect instalata si folosita isi va face treaba in siguranta si in limitele pentru care a fost proiectata.



ATENTIE

Nu fortati motopompa !



NOTA

Acesta motopompa este indicata pentru activitati casnice sau gospodaresti. Nu o utilizati in alte scopuri decat cele prezentate in acest manual.

Nu folositi motopompa daca aceasta nu poate fi oprita normal. O motopompa care nu poate fi controlata este periculoasa si trebuie reparata imediat.

Folositi motopompa doar in spatii deschise, in conditii de vizibilitate buna si lumina naturala.

Nu alimentati cu carburant motopompa in apropierea unui foc deschis, sau langa echipamente electrice care produc scantei precum scule electrice, masini de sudura, etc. Nu realimentati atunci cand generatorul functioneaza. Nu umpleti excesiv rezervorul cu combustibil.



ATENTIE

In functie de aplicatia pentru care utilizati motopompa, purtati echipamentul de protectie personala necesar.



Se recomanda purtarea unei masti de praf pentru noxele emanate de motor, casti pentru auz, manusi, pantofi de protectie anti-derapanti si salopeta stransa pe corp.

Verificati inainte de fiecare utilizare daca motopompa prezinta eventuale deteriorari, deformari sau fisuri. Asigurati-va ca ati plasat motopompa intr-o pozitie stabila, mai ales daca doriti s-o utilizati mai mult timp. Pentru siguranta dvs. produsul dispune de sisteme de protectie care dupa caz opreste automat motorul daca ramane fara ulei sau daca motopompa ramane fara apa.

Sistemul de alarma pentru lipsa de ulei (OSAS)

Sistemul OSAS este proiectat pentru a evita deteriorarea motorului din cauza lipsei de ulei din carter. Sistemul va opri automat motorul chiar inainte ca nivelul uleiului din carter sa scada pana la linia minimul de siguranta (comutatorul motorului ramane in pozitia ON). Inainte de fiecare utilizare a motopompei trebuie sa verificati nivelul uleiului - nu trebuie sa neglijati aceasta doar pentru ca motopompa dispune de sisteme de protectie. Verificati de asemenea si nivelul de carburant din rezervorul motorului. Pentru siguranta personala si a produsului, dupa realimentarea cu carburant asigurati-va ca busonul este strans corect si sigur.

Realimentati motopompa cu combustibil in aer liber sau in incinte foarte bine aerisite, cu motorul oprit. Nu fumati si nu permiteti apropierea cu flacara sau producerea scanteilor in locul unde se face alimentarea sau acolo unde se pastreaza motorina.

Aveti grija sa nu varsati motorina la alimentare. Motorina varsata sau vaporii de motorina pot lua foc. Daca se varsa motorina la alimentare aveti grija ca aceasta sa fie bine stearsa inainte de pornirea motopompei.

Evitati contactele prelungite sau repetate ale pielii cu motorina sau inhalarea de vaporii de motorina.

Substituentii benzinei nu sunt recomandati - pot fi periculosi pentru componentele sistemului de alimentare.



INFORMATII

Inlocuiti imediat componentele deteriorate sau defecte. Folositi pentru aceasta doar piese de schimb originale.

Orice reparatie neautorizata cu piese neadecvate conduce la pierderea garantiei.

Pe masura ce va obisnuiti cu utilizarea produsului **NU tratati superficial respectarea stricta a regulilor de siguranta indicate in acest manual.**

Nu utilizati accesorii sau consumabile nerecomandate acestui produs. Utilizarea unui accesoriu nerecomandat de producator poate conduce la accidente grave. Simplul fapt ca un accesoriu se poate atasa sau folosi impreuna cu acest motor NU inseamna ca este sigur pentru utilizare.



ATENTIE

Intretinerea necorespunzatoare a acestui motopompe poate duce la o functionare defectuoasa neprevazuta ce se poate solda cu raniri grave sau chiar cu decesul.

Inainte de fiecare utilizare, inspectati motopompa pentru a identifica fisuri, deformari, uzura excesiva sau deteriorari mecanice care pot favoriza desprinderea unor piese componente.

Daca motopompa sau un accesoriu sunt scapate de la inaltime, nu trebuie sa o mai utilizati fara a identifica eventualele deteriorari si dupa caz sa interveniti pentru remedierea sau inlocuirea pieselor afectate.

Curatati regulat orificiile de aerisire ale motorului pompei pentru a evita supraincalzirea acestuia.

Cand motopompa porneste apare o solicitare me-

canica care se transmite catre elementele de prindere sub forma unui soc. Reactia de cuplu la pornire poate fi periculoasa daca motopompa nu este stabila sau nu se afla pe o suprafata plana.

Dupa alimentarea cu carburant si ulei se interzice inclinarea motopompei aflata in functiune sau in repaus cu mai mult de 20° fata de orizontala.



ATENTIE

Nu folositi produsul daca sunteti sub influenta drogurilor, alcoolului sau medicamentelor. Un moment de neatentie in timpul functionarii poate duce la vatamari corporale grave.

Nu expuneti motopompa la inghet sau ploaie. Nu puneti in functiune o motopompa care prezinta stropi de combustibil sau ulei. Aceasta poate favoriza aparitia unor riscuri suplimentare sau chiar declansarea unui incendiu.

Nu folositi motopompa daca sesizati o crestere brusca a nivelului de vibratii. In acest caz solicitati o evaluare la un service autorizat.

Pentru utilizarea motopompei in deplina siguranta, trebuie sa va insusiti modul de functionare, rolul tuturor comenzilor si sa invatati cum sa interveniti rapid in caz de urgenta.

Riscuri reziduale

Chiar daca utilizati acest motor in conformitate cu instructiunile prezentate in acest manual, anumite riscuri reziduale nu pot fi excluse.

Pot aparea urmatoarele riscuri reziduale:

- Afectiuni pulmonare ca urmare a expunerii indelungate la gaze de esapament;
- Deteriorarea in timp a auzului;
- Acest motor se monteaza de cele mai multe ori pe utilaje portabile si astfel poate transmite vibratiile catre brat sau va solicita coloana daca operatorul adopta o pozitie rigida si fara pauze de odihna si relaxare a musculaturii.

2.3. Instructiuni de siguranta specifice unui produs actionat de un motor termic pe motorina

Ramaneti in alerta si fiti precaut atunci cand manevrati motorul termic. Complexitatea unui motor termic impune operatorului sa aiba un nivel minim de experienta si sa fie familiarizat cu toate functiile sale.

Nu va deplasati rapid cu motorul pornit de la un loc la altul. Nu inclinati excesiv motorul aflat in functiune.



ATENȚIE

Alimentarea cu carburant se realizează doar într-un spațiu deschis, cu o bună ventilație, departe de scantei, de flăcări deschise sau aparate care utilizează combustibili. Complețarea cu combustibil se face doar când motorul este oprit și răcit.



NOTA/OBSERVAȚIE

B7

Combustibilul folosit este motorina EN 590:2013+A1:2017.

Folosirea altui combustibil poate afecta într-un mod necunoscut motorul motopompei și poate crea un risc de accidente neprevăzut. Dacă nu folosiți un combustibil conform cu specificațiile tehnice se va pierde garanția produsului.

Nu umpleți niciodată rezervorul de combustibil când echipamentul este încins. Evitați să vărsați combustibilul pe sol pentru că acesta este o substanță poluantă. Dacă este cazul, stergeți combustibilul vărsat în timpul alimentării cu o lavetă. Asigurați-vă ca ați sters orice cantitate de combustibil deversată înainte de a pomi motorul.

Porniți motorul la cel puțin trei metri distanță de clădiri, de locul unde a fost umplut rezervorul sau unde a fost depozitat combustibilul pentru a evita riscul de incendiu.

Urmăriți buna funcționare a motopompei și dacă sesizați anomalii opriți-o imediat și verificați starea acesteia.

Nu lucrați niciodată cu motopompa în spații închise sau slab aerisite - **va expuneți unui pericol mortal prin intoxicare!**

Opriti imediat motopompa dacă simțiți stări de greață, dureri de cap, tulburări de vedere, tulburări de auz, amețeli, scăderea capacității de concentrare. Toate aceste simptome pot fi provocate de inhalarea unei concentrații prea mari de gaze de ardere care reprezintă un risc major pentru sănătate.

Evitați contactul direct al pielii cu combustibilul și inhalarea vaporilor de combustibil.

Verificați filtrul de aer pentru a vă asigura că este curat și nedeteriorat, înainte de fiecare utilizare. Nu utilizați niciodată motorul fără filtru de aer. Motorul va suferi o uzură rapidă din cauza impurităților absorbite de motor, care vor contamina uleiul folosit ca lubrifiant între suprafețele aflate în mișcare.

Depozitarea se face numai în recipiente speciale pentru combustibili, în locuri uscate, răcoase și sigure, fără a fi expuse la lumină și soare.



NOTA/OBSERVAȚIE

Utilizați numai motorina. **NU** folosiți benzină, sau orice alt combustibil.

Folosirea unui combustibil necorespunzător poate conduce la avarii serioase ale motorului.

Motorina de calitate inferioară poate cauza avaria motorului, garniturile, conductele și rezervorul de combustibil.



Funcționarea motopompei cu un motor care are o tobă de esapament defectă poate produce incendii!

Verificați starea de uzură a tobei și după caz înlocuiți-o în cel mai scurt timp cu o piesă originală.

După utilizarea motopompei, lăsați-o să se răcească complet apoi goliti rezervorul de combustibil și depozitați-o într-o poziție stabilă fără posibilitatea de a se rasturna.

Nu depozitați motorul cu rezervorul de combustibil plin - ori de câte ori transportați motorul, rezervorul sau trebuie în prealabil golit.

Strângeți întotdeauna capacul de combustibil și închideți filtrul de combustibil înainte de a deplasa motopompa. Nu transportați niciodată motopompa în timp ce aceasta funcționează. Dacă motopompa va fi transportată la distanță, trebuie să scurgeți tot combustibilul din rezervorul pentru a preveni scurgerile de combustibil.

Verificări înainte de pornire:

- Verificați cu atenție conductele de combustibil și îmbinările acestora pentru a descoperi eventuale scurgeri de combustibil. Combustibilul scurs creează o situație periculoasă;
- Verificați dacă toate piulițele și suruburile sunt ferm strânse. O piuliță sau suruburi libere pot provoca defecțiuni grave ale motorului și pot duce la accidente grave;
- Verificați întotdeauna nivelul uleiului de motor și reumpleți-l dacă este necesar;
- Verificați întotdeauna nivelul de combustibil și reumpleți-l dacă este necesar. Nu supraîncărcați niciodată rezervorul de combustibil.

RO

2.4. Instructiuni de prim ajutor

In eventualitatea unui accident, solicitati ajutorul persoanelor aflate in apropiere pentru a opri imediat functionarea motopompei.

Dupa aceasta indepartati eventualele persoane ranite din zona de lucru si apelati la serviciul de urgenta.



PRIM AJUTOR

Asigurati-va din timp ca exista o trusa de prim ajutor in apropierea locului unde folositi motopompa. Completati ulterior orice produs de prim ajutor folosit.

Cand apelati la medic utilizand numarul unic de urgenta 112, va rugam sa furnizati urmatoarele informatii:

- Adresa completa la care s-a produs accidentul;
- Date privind modul de producere: arsuri sau accidentare mecanica;
- Numarul de persoane ranite;
- Starea ranitilor si felul leziunilor.

3.1. Descrierea produsului GF-2058-G02

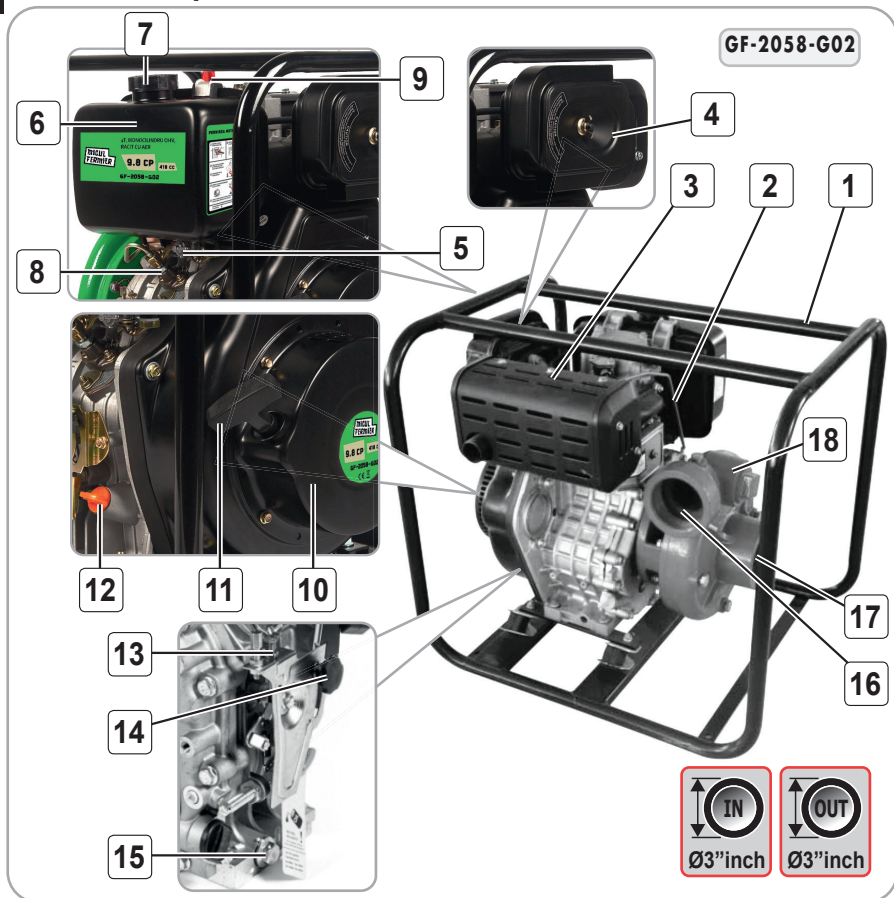


Fig.2

Nr.	Descriere
1	Cadru metalic
2	Teava inalta presiune combustibil
3	Toba esapament
4	Filtru aer
5	Supapa combustibil cu robinet
6	Rezervor motorina
7	Buson rezervor motorina
8	Injector
9	Maneta de decompresie

Nr.	Descriere
10	Demaror cu recul
11	Maner demaror
12	Buson cu joja umplere ulei
13	Surub limitare acceletatie
14	Maneta/Rozeta control acceleratie
15	Dop evacuare ulei
16	Stut refulare
17	Stut aspiratie
18	Corp pompa

3.2. Specificatii tehnice

Motopompa Micul Fermier 9.8cp 418cc, motorina 4t, racord 3", debit 45000l/h, GF-2058-G02 este un produs robust, eficient si fiabil ce necesita o intretinere minimala, cu un consum redus de ulei si motorina. Constructiv acesta pompa este actionata de un motor diesel in patru timpi cu aprindere prin compresie CI (injectie directa), racit cu aer si cu un singur cilindru vertical ce actioneaza un arbore orizontal.

Motopompa GF-2058-G02 poate fi utilizata pentru o gama larga de **aplicatii casnice sau gospodaresti** cum ar fi:

- pomparea apei curate ce **nu este destinata consumului uman** avand impuritati 0,1% sub 0,2mm, la temperaturi 0°C+40°C si aciditate de PH 4÷10;
- la alimentarea cu apa din fantani, lacuri, rauri;
- transportul apei curate prin conducte pe distante lungi; umplerea rapida a rezervoarelor; la irigarea culturilor in gradini, livezi;
- spalarea vitelor, grajdurilor, uneltelor si utilajelor agricole; pentru aspirare din canale sau pentru instalatii sub presiune cu aspersoare, etc.

La temperatura ambientala de 20°C, uleiul poate ajunge la maxim 120°C. Pentru temperaturi apropiate de 40°C se impun schimbari mai frecvente ale uleiului.

Daca temperatura aerului de admisie a motorului depaseste 40°C sau altitudinea este peste 1000m, densitatea aerului devine mai scazuta si va produce o pierdere a puterii motorului.

Motopompa GF-2058-G02 are urmatoarele caracteristici:

- Foloseste un motor diesel in patru timpi cu aprindere prin compresie CI (injectie directa), racit cu aer si cu un singur cilindru vertical ce actioneaza un arbore orizontal. Dispune de o maneta decompresie si demaror cu recuperare pentru o pornire usoara;
- Poate fi echipat cu un numar de echipamente optionale cum ar fi sistem de pornire electrica, ambreiaj, etc;
- Motopompa este compacta si usora, cu un consum redus de carburant si fara a necesita o intretinere costisitoare;
- Rezervor mare, cu pereti dubli, cu filtru de combustibil in rezervor. Capac mare, usor de umplut in stil auto;
- Control automat la ralanti sau acceleratie pentru

o durata de viata mai mare a motorului, economie de combustibil imbunatatita si zgomot redus.

- Constructie robusta, din materiale de fabricatie de cea mai buna calitate, usoare si rezistente pentru o durata de viata extinsa.

Continent colet:

- Motopompa complet echipata;
- Racord 3"/GF-2058-G02: 2 buc;
- Coliere 3"/GF-2058-G02: 3 buc;
- Sorb cu sita: 1 buc;
- Surubelnita in cruce cu maner de plastic.
- Cheie tubulara bujie;
- Manual instructiuni de utilizare;
- Cutie de transport.



Fig.3

GF-2058-G02



Consultati manualul de utilizare si intretinere pentru motorul GF-0356

Motopompa Micul Fermier 9.8cp 418cc, motorina 4t, racord 3", debit 45000l/h, GF-2058-G02 prezinta urmatoarele caracteristici tehnice:

Tabel 1

Caracteristica	GF-2058-G02
Tip motor	4T, monocilindru, OHV racit cu aer
Putere	9.8CP
Capacitate cilindrica	418cc
Turatie	3600 rpm
Sistem pornire	Manual (la sfoara)
Combustibil	Motorina
Rezervor combustibil	5.5 L
Rezervor ulei motor	1.6 L
Ulei motor	10W30
Debit maxim	45.000 l/h
Inaltime de pompare	45 m
Adancime maxima	7m
Diametru racord refulare	3"
Diametru racord aspiratie	3"
Mentenanata recomandata	Prima data la 20 ore, a doua oara și apoi la fiecare 50 ore
Nivel sunet	98 dB
Dimensiune	690 x 530 x 600 mm
Numar de unitati per bax	1 buc
Greutate neta	70 kg
Greutate bruta	72 kg

RO

INSTRUCIUNI DE OPERARE

4.1. Punerea in functiune

Înainte de orice intervenție asupra Motopompei GF-2058-G02 sau în cazul montării/inlocuirii unui accesoriu sau piesa de schimb, **asigurați-va ca motorul este oprit și are rezervorul golit.**

Atenție! - în timpul funcționării trebuie să evitați înclinarea cu mai mult de 20° a motorului cu rezervorul plin.

Instalarea Motopompei GF-2058-G02 înainte de utilizare (Fig.4):

- Motopompa se livrează complet echipată, fără ulei și carburant;
- Înainte de orice intervenție, asigurați-va ca motorul este oprit și rezervorul golit;
- La instalarea motopompei trebuie să aveți în vedere următoarele:
 - asigurați o suprafață plană de așezare pe întreaga lungime a tălpii motopompei;
 - motopompa pe durata funcționării trebuie să mențină o poziție verticală cu înclinări maxime de 20° în orice direcție;
 - evitați ca motorul să intre în rezonanță cu corpul pompei pe care o acționează. După caz reglați turatia de ralanti sau creșteți rigiditatea unor accesorii sau a cadrului de fixare pentru a depăși rezonanța la ralanti a motorului. În anumite situații se impune utilizarea unei tobe

de esapament suplimentare care să schimbe rezonanța motorului;

- pentru o funcționare optimă la putere maximă trebuie să amplasați pompa aproape de nivelul apei și să utilizați furtune de lungime minimă necesară;
- distanța de la care se aspiră trebuie să fie mai mică în raport cu distanța de refulare - deci amplasați motopompa cât mai aproape de apă;
- pentru conectarea motopompei trebuie să folosiți furtune de aspirație/refulare cu armatură neexpandabilă fixate cu colierele (se achiziționează separat) (Fig.5);
- asigurând o fixare corectă a acestor furtune

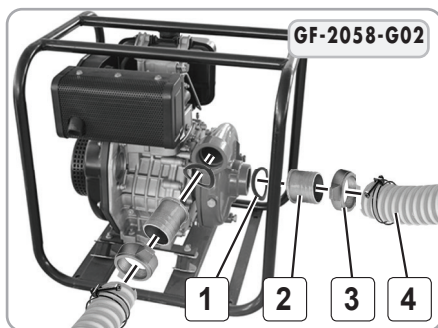


Fig.5

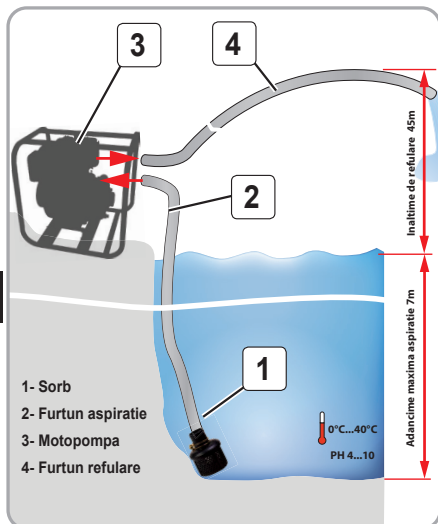


Fig.4

veti preveni aspirarea de aer în pompa și implicit scăderea puterii de aspirație a apei;

- în stutul de refulare conectați un furtun scurt și cu diametru maxim posibil fără reducerii - doar așa veți obține puterea maximă de refulare;

Verificarile necesare Motopompei GF-2058-G02:

- sub motopompa și în jurul ei nu sunt pierderi de carburant, sau scurgeri de ulei;
- asigurați-va că suruburile, bolturile, piulitele, colierele furtunelor sunt bine strânse.
- ștergeți praful acumulat, eventualele pete de ulei sau carburant din jurul tobei de esapament.
- verificați integritatea produsului, fără semne de deteriorare, fisuri sau deformări;
- verificați nivelul uleiului - funcționarea fără a avea suficient ulei în motor poate duce la deteriorarea acestuia;
- verificați nivelul carburantului din rezervor.



ATENȚIE

Consultați manualul de utilizare și întreținere ale motorului GF-0356.

Acest manual este furnizat separat și oferă informații esențiale pentru buna funcționare a produsului dar și pentru siguranța dvs.

Alimentarea/completarea cu ulei (Fig.6):

! (consultați manualul motorului)

- Asigurați-vă ca motopompa este oprită și așezați-o cu talpa pe o suprafață orizontală plană și uscată;
- Motorul motopompei este livrat fără ulei - **NU PORNITI MOTORUL FĂRĂ A AVEA ULEIUL DE LUBRIFIERE LA NIVELUL INDICAT**;
- Scoateți prin desfiletare busonul de umplere ulei care la capăt are o joja de nivel;
- Pregătiți o tavă și poziționați-o sub busonul de umplere ulei;
- Alimentați cu uleiul recomandat în specificațiile tehnice ale fiecărui model de motor.
- Verificați ca nivelul uleiului să nu depășească gatul gurii de umplere, cu motorul în poziție verticală normală;
- Remontați și strângeți busonul de umplere ulei;

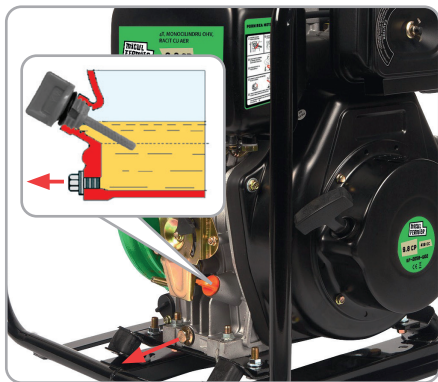


Fig.6

- Spălați-vă mâinile cu săpun și apă după ce ați luat contact cu uleiul uzat;
- Eventualele scurgeri de ulei care ajung în tava de sub busonul de umplere trebuie recuperate sau, dacă nu este posibil, trebuie colectate pentru a fi predate la un centru de reciclare.



ATENȚIE

Funcționarea motopompei cu motorul fără ulei sau cu un nivel scăzut de ulei poate cauza deteriorarea acesteia și pierderea garanției.

Verificați periodic nivelul de ulei de motor:

- Asigurați-vă ca motorul este oprit și așezați-l cu talpa pe o suprafață orizontală plană și uscată;
- Scoateți prin desfiletare busonul de umplere ulei care la capăt are o joja de nivel;
- Stergeți cu o lavetă curată partea inferioară a joiței de ulei;
- Repuneți pe poziție busonul de umplere cu joja dar fără a-l infilta;
- Așteptați câteva secunde apoi extrageți busonul cu joja;
- Dacă nivelul de ulei rămas este aproape sau sub marcajul limitei inferioare de pe joja, umpleți cu uleiul recomandat până la marginea de jos a orificiului gâtului de umplere cu ulei;
- Nu umpleți peste măsură;
- Remontați și strângeți prin înșurubare busonul de umplere ulei;
- Spălați-vă mâinile cu săpun și apă după ce ați luat contact cu uleiul uzat;

Inspectarea / înlocuirea / curățarea filtru de aer:

! (consultați manualul motorului) (Fig.7)

Verificați filtrul de aer pentru a vă asigura că este curat și nedeteriorat, înainte de fiecare utilizare.

Nu utilizați niciodată motorul fără filtrul de aer sau cu un filtru de aer deteriorat. Motorul va suferi o uzură rapidă din cauza impurităților absorbite de motor, care vor contamina uleiul folosit ca lubrifiant între



Fig.7

suprafetele aflate in miscare. In plus, un filtru de ulei murdar va diminua debitul de aer catre carburator, reducand performanta motorului.

Functionarea motopompei cu un motor fara filtru de aer sau cu un filtru deteriorat poate conduce la pierderea garantiei.

Inspectarea:

- Asigurati-va ca motorul este oprit si asezati-l cu talpa pe o suprafata orizontala plana si uscata;
- Scoateti capacul filtrului de aer si inspectati elementele filtrului si in functie de aceasta decideti daca se impune sa curatati sau sa inlocuiti elementele uzate.

Inlocuirea:

- Asigurati-va ca motorul este oprit si asezati-l cu talpa pe o suprafata orizontala plana si uscata;
- Scoateti piulita-fluture si indepartati capacul filtrului de aer.
- Scoateti elementul filtrant uzat din capacul filtrului;
- Inmuiati filtrul nou de aer in ulei curat de motor si stoarceti uleiul ramas in exces. Atentie, daca nu este corect eliminat excesul de ulei este posibil ca la pornirea motorului sa sesizati fum albastru dar dupa scurt timp acesta va disparea;
- Dupa caz scurgeti uleiul uzat din carcasa filtrului de aer si eliminati orice murdarie acumulata cu un solvent neinflamabil. Dupa aceasta trebuie sa stergeti cu o laveta curata eventualele urme de ulei;
- Umpleti cu ulei de motor carcasa filtrului de aer pana la marcajul superior;
- Reasamblati filtrul de aer si strangeti bine piulita-fluture a capacului.

Alimentarea cu combustibil (Fig.9):

! (consultati manualul motorului)

Motorul trebuie alimentat cu motorina de calitate de vara/iarna dupa caz. Combustibilii inadecvati sau de slaba calitate pot reduce randamentul motorului sau chiar pot provoca defectiuni majore.

La alimentarea cu combustibil trebuie sa aveti in vedere urmatoarele:

- Asigurati-va ca motorul este oprit si asezati-l pe o suprafata orizontala plana si uscata;
- Verificati zona in care efectuatii alimentarea sa fie departe de surse de foc, scantei sau materiale inflamabile si sa nu fie intr-un spatiu inchis;
- Curatati in prealabil rezervorul de combustibil si zona dopului de umplere pentru a evita patrunde-

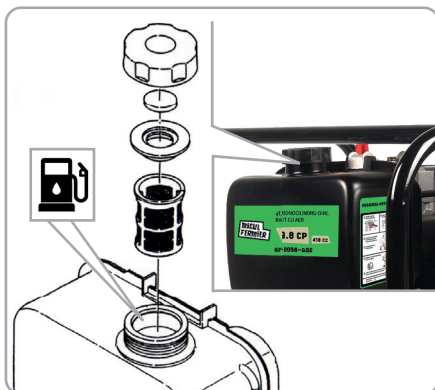


Fig.9

rea murdariei la interior;

- Deschideti cu atentie dopul rezervorului de combustibil si introduceti o palnie daca este disponibila;
- Verificati prezenta filtrului de carburant, apoi turnati incet combustibilul, fara ca acesta sa se reverse sau sa produca stropi;
- Rezervorul nu se va umple pana la refuz, lasati circa 10% liber;
- Insurubati la loc dopul de combustibil si strangeți-l ferm.
- Stergeti cu o laveta eventualele urme de combustibil.



PERICOL INCENDIU

Pericol de incendiu!

Motorina in anumite conditii este inflamabila. Inainte de alimentarea cu carburant opriti motorului si lasati-l sa se raceasca.

Nu porniti motorul daca acesta prezinta urme sau stropi de carburant sau ulei. Stergeti cu o laveta orice urma de material inflamabil.

La transportul sau depozitarea motopompei, maneta de combustibil trebuie sa ramana in pozitia inchis.

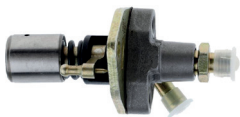
Se recomanda periodic sa curatati decantorul de carburant unde se vor acumula in timp eventualele impuritati.

Sistemului de injectie directa:

! (consultati manualul motorului)

Sistemul de injectie al motorului GF-0356 este de tip aprindere prin comprimare (diesel) si este alcatuit in principal din:

- pompa de injectie;



- injector;



- conductele de legatura.

Fiind un sistem de injectie directa, injectorul pulverizeaza carburantul direct in camera cilindrului la presiuni foarte mari (circa 2000barr) unde se produce evaporarea si amestecul acestuia cu aer. La injectia directa se folosesc rapoarte de compresie mari.

Reglarea turatiei de ralanti:

In mod normal nu trebuie sa interveniti asupra reglajelor de fabrica ale turatiei de ralanti (pierderea garantiei). Surubul de limitare a acceleratiei este marcat special pentru a se observa orice interventie neautorizata.

Dar daca totusi este necesar, se recomanda ca reglarea turatiei de ralanti sa se faca intr-un centru service autorizat.

- Asigurati-va ca motorul este pregatit pentru pornire si asezati-l pe o suprafata orizontala plana si uscata;
- Porniti motorul intr-un spatiu exterior si lasati-l sa atinga temperatura normala de functionare;
- Puneti maneta de acceleratie in pozitia minima;
- Reglati cu o surubelnita surubul de oprire a acceleratiei, pentru a obtine turatia de ralanti necesara.

Pornirea/oprirea motopompei (Fig.17,18,19):

❶ (consultati manualul motorului)

Pregatirea pentru pornire:

- Verificati nivelul de umplere cu combustibil al rezervorului. Verificati nivelul uleiului de motor;
- Asezati motorul cu talpa pe o suprafata orizontala plana si uscata;
- Verificati ca in jurul motorului nu sunt urme care indica eventuale scurgeri de ulei sau carburant;
- Verificati ca in zona tobei de esapament sau a demarorului nu sunt acumulari de murdarie;
- Verificati ca toate piesele componente, bolturile si

suruburile sunt stranse corespunzator;

- Verificati filtrul de aer;
- Dupa caz, consultati si respectati indicatiile de pornire specifice utilajului antrenat de acest motor;
- Verificati filtrul de aer;
- Conectati furtunul de aspiratie cu sorb si furtunul de refulare conform indicatiilor din paragrafele anterioare.

Amorsarea motopompei (Fig.12):

- Inainte de a porni motorul, indepartati busonul camerei de amorsare a pompei, umpleti complet camera cu apa, apoi reinstalati busonul, strangandul bine;



NOTA/OBSERVATIE

Pornirea motopompei cand acesta nu este corect amorsata, va distruge garniturile si va produce o uzura prematura a acesteia. Daca motopompa a fost pornita din neantenie neamorsata, opriti-o imediat si lasati-o sa se raceasca inainte de a umple cu apa camera de amorsare.

Pornirea motopompei (Fig.13,14,15,16):

- Treceti maneta supapei de combustibil pe pozitia deschis(rotire in jos);

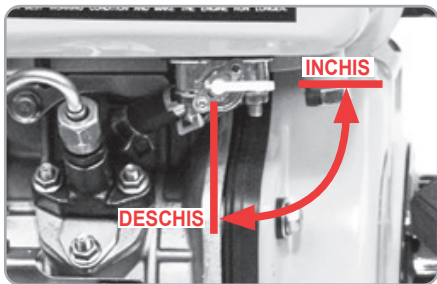


Fig.13

- Daca este o pornire la rece, trageți maneta de decompresie si apoi eliberati-o. Daca motorul este inca cald nu este necesar sa utilizati maneta de decompresie;

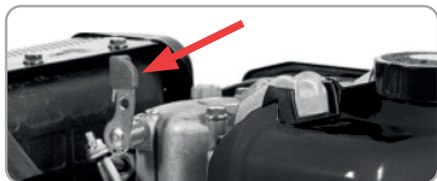


Fig.14

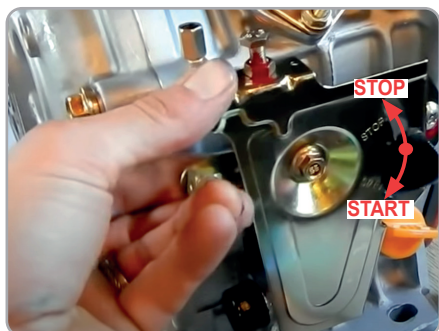


Fig.13

- Rotiti roseta manedei de control acceleratie in sens invers al acelor de ceasornic pentru eliberare.
- Deplasati maneta de control acceleratie pe pozitia PORNIT ;
- Trageti usor de manerul demarorului pana simtiti o rezistanta apoi trageti rapid;

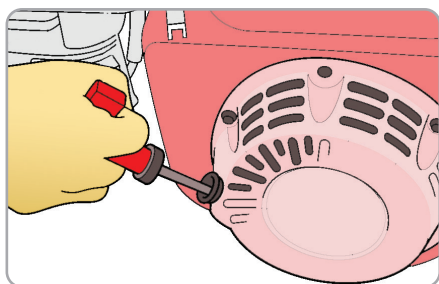


Fig.15

- Nu lasati ca manerul demarorului sa revina de la sine ci conduceti-l in sens contrar directiei de tragere astfel incat snurul demaror sa se infasoare corect in interior. Repetati tragerea manerului demaror pana la pornirea motorului;
- Pe masura ce motorul se incalzeste, reglati maneta de control acceleratie pentru turatia de ralanti;

In cazul in care motorul nu porneste:

Daca motorul este rece si maneta de decompresie nu este actionata, motorul se v-a ineca;

- Trageti maneta de decompresie;
- Trageti usor de manerul demarorului pana simtiti o rezistanta apoi trageti rapid;
- Trageti manerul demaror de circa 5...10 ori pana la pornirea motorului.

Pentru oprire:

In mod normal oprirea se face prin:

- trecerea manetei de acceleratie in pozitia minima;
- Treceti maneta supapei de combustibil pe pozitia inchis.

Oprirea motopompei:

In mod normal oprirea se face prin:

- trecerea manetei de acceleratie in pozitia minima;
- treceti maneta supapei de combustibil pe pozitia inchis.

4.2. Modul de operare

Rodajul motopompei:

Se considera ca motopompa se afla in perioada de rodaj daca in timpul utilizarii nu a necesitat mai mult de trei alimentari cu combustibil. In aceasta perioada, motopompa se utilizeaza fara a fi solicitata la turatii mari si se vor evita solicitarile excesive. Pe parcursul primelor ore de functionare piesele motopompei trebuie sa se rozeze treptat pentru o functionare lina si fara frecari excesive. Motorul isi atinge eficienta maxima de functionare dupa 5 pana la 15 alimentari ale rezervorului.

Dupa o functionare indelungata la sarcina maxima trebuie sa lasati motorul motopompei sa se tureze in gol pentru scurt timp pana cand se realizeaza racirea grupului motor. In cadrul unei lucrari mai ample se recomanda ca din cand in cand sa opriti motorul pentru a avea timp sa se raceasca.

Mod de lucru:

Pentru utilizarea optima a motopompei se va respecta urmatoarea procedura de lucru:

- Indepartati obiectele straine, materialele combustibile sau urmele de carburant/ulei din zona in care se va amplasa motopompa;
- Asezati motopompa cu talpa pe o suprafata orizontala cat mai plana si uscata in apropierea sursei de apa;
- Amplasati motopompa astfel incat distanta de la care se aspira trebuie sa fie mai mica in raport cu distanta de refulare - deci amplasati motopompa cat mai aproape de apa;
- Conectati motopompa folosind furtune de aspiratie/refulare cu armatura neexpandabile fixate cu colierele(se achizitioneaza separat);
- Realizati amorsarea pompei;
- Porniti motorul conform indicatiilor anterioare, apoi lasati-l la ralanti in jur de 1-2 minute. Nu lasati motopompa in functiune nesupravegheat;

- Daca intervine ceva neasteptat in operarea motorului, utilizatorul trebuie sa-l opresca imediat;
- Intotdeauna montati sorbul la capatul liber ar fur-tunului de aspiratie inainte de inceperea pompa-rii;
- Dupa utilizarea motopompei scoateti busonul de golire a apei din pompa si scurgeti apa din aceea-sta. Apoi desurubati busonul de amorsare si turnati apa curata pentru a spala pompa. Dupa curata-rea pompei scurgeti toata apa si insurubati la loc busonul de umplere respectiv busonul de golire.

In cazul in care remarcati ca motopompa porneste greu sau se opreste brusc, trebuie sa verificati:

- Daca nivelul de combustibil din rezervor este prea redus;
- Daca supapa de combustibil este inchisa sau in-fundata;
- Daca tabulatura de combustibil este infundata;
- Daca exista apa in combustibil;
- Daca combustibilul utilizat nu corespunde cu ace-la indicat de producator in manualul de utilizare;
- Daca filtrul de aer s-a infundat;
- Daca sunt depuneri pe tubul de evacuare a ga-zelor.

Utilizarea motopompei la altitudini ridicate:

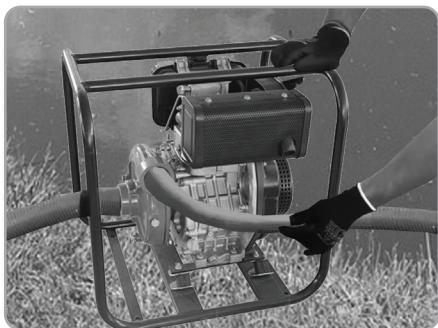


Fig.17

La altitudine inalta, amestecul combustibil-aer devine excesiv de bogat. Performantele motorului vor scadea semnificativ, iar consumul de combustibil va creste. Treptat apar depuneri de calamina in ca-mera de ardere care pot duce la oprirea motorului. Folosirea motopompei la o altitudine diferita de cea pentru care motorul sau a fost certificat, pentru perioade mari de timp, va afecta performantele sale si va creste emisiile de noxe. Performantele la altitudine ridicata pot fi imbunatatite prin modificari specifice

la nivelul carburatorului. Daca utilizati motopompa permanenta la altitudine mai mare de 1500m, apelati la un service autorizat pentru a efectua modificarile necesare la carburator. Cand folositi motopompa la altitudine mare cu modificarile necesare ale carbu-ratorului, motorul va functiona optim si emisiile de noxe vor respecta limitele autorizate. Totusi cu ace-ste reglaje specifice efectuate, puterea motorului va scadea cu circa 3,5% la fiecare 300m de crestere a altitudinii. Efectul altitudinii asupra motorului va fi mult mai mare daca nu se efectueaza modificarile specifice la carburator. Functionarea motopompei la altitudine joasa cu reglajele carburatorului pentru altitudini inalte, va avea drept rezultat reducerea performantelor motorului si in plus supraincalzirea lui urmata de deteriorari grave din cauza functionarii cu amestecuri combustibil-aer excesiv de sarace. Folosirea la altitudini sub 1500 metri, cu carburato-rul modificat, poate duce la supraincalzirea motoru-lui, si ca rezultat serioase deteriorari ale motorului. Pentru utilizarea la altitudini joase, reveniti la ser-vice-ul care v-a facut modificarea pentru altitudini inalte pentru a va aduce carburatorul la setarile ori-ginale de fabrica.



NU UITATI SA VERIFICATI PERIODIC NI-VELUL ULEIULUI DIN MOTOR!

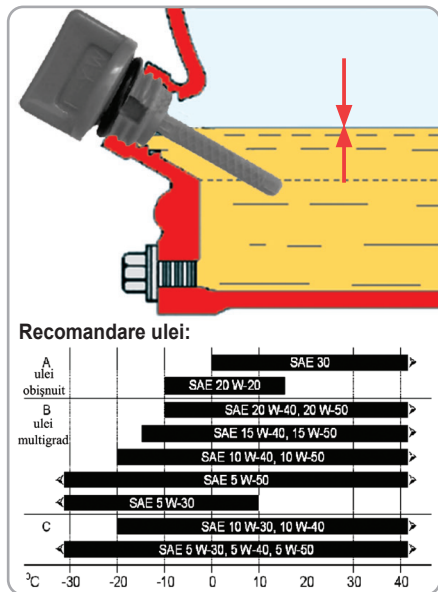


Fig.19

RO

INTRETINERE SI ELIMINARE

5.1. Intretinerea

Inspectia constanta si intretinerea atenta vor mentine motopompa in stare de functionare continua si vor elimina eventuale posibile probleme.



ATENTIE

Inaintea oricarei operatii de intretinere:

1. Opriti motopompa si asteptati sa se raceasca
2. Goliti complet rezervorul de combustibil.

- Inlocuiti piesele deteriorate numai cu piese de schimb originale, deoarece piesele care nu sunt testate si aprobate de producatorul echipamentului pot provoca daune neprevazute.
- Lucrarile de reparatie si intretinere, altele decat cele descrise in aceasta sectiune, trebuie efectuate numai de specialisti calificati.
- In cazul in care motopompa nu porneste sau este ineficienta trebuie sa verificati: nivelul de combustibi; tubulatura si supapa de combustibil sa nu fie infundate; sa nu existe apa in combustibil; fil-

trul de aer sa fie curat; bujia sa fie curata si functionala si pompa sa fie corect amorsata cu apa.

- Reglarea carburatorului se recomanda sa se faca intr-un service autorizat.
- La aproximativ 100 de ore de utilizare, daca sesizati o putere scazuta a motorului, se recomanda sa solicitati o inspectie la un centru service autorizat.

La fiecare 50 de ore de functionare:

- Verificati daca toate piesele sunt bine fixate si daca este cazul procedati la strangerea lor.
- Verificati si curatati filtrul de aer;
- Inlocuiti uleiul de motor.

La fiecare 100 de ore de functionare:

- Verificati si curatati filtrul de aer;
- Verificati si curatati rezervorul de combustibil conform indicatiilor anterioare;
- Inlocuiti uleiul de motor;
- Verificati si dupa caz inlocuiti bujia.

Daca utilizatorul nu va executa lucrarile necesare

Instructiuni periodice de intretinere:

Tabel 2

Piesa care necesita intretinere periodica	Masura necesara	Inainte de utilizare	Zilnic	Dupa fiecare alimentare	dupa 50ore	dupa 100ore	Lunar	Anual	Daca este necesar
Intreg produsul	Control	•							
	Curatare			•					•
Elementele de comanda	Verificare	•							
Filtrul de aer	Control				•				•
	Inlocuire					•			•
Rezervor de combustibil	Curatare					•			
Sistem injectie directa	Control	•							
	Reglare								•
Toba de esapament	Verificare					•			
	Curatare					•			
Suruburi si piulite	Strangere						•		
Ulei de motor	Verificare	•							
	Inlocuire					•			•

de intretinere sau le va executa necorespunzator, se pierde garantia produsului si se pot produce pagube pentru care este raspunzator utilizatorul.

In acest caz se vor produce in principal urmatoare avarii majore:

- avarii ale grupului motor ca urmare a intretinerii neexecutate la timp sau intretinerii necorespunzatoare, reglajului incorect al carburatorului sau curatarii insuficiente a filtrului de aer rece;
- corozioane si alte avarieri ca urmare a depozitarii necorespunzatoare;
- uzura prematura a pompei;
- pagube ale utilajului ca urmare a utilizarii unei piese de schimb nerecomandata de producator.

5.2. Curatarea

- Suflati periodic toate pasajele de aer, folosind aer comprimat uscat. Toate componentele din plastic trebuie curatate cu o laveta moale si umeda. Nu utilizati NICIODATA solventi pentru a curata componentele din plastic. Acestia pot dizolva sau deteriora in alt mod materialul.
- Dupa fiecare utilizare spalati pompa cu apa curata conform instructiunilor anterioare.
- Puteti folosi cu mare atentie solventi doar pentru a putea elimina acumulari de murdarie intarita din carcasa filtrului de aer.
- Purtati ochelari de protectie cat timp utilizati aerul comprimat pentru curatare.



ATENTIE

Nu se recomanda spalarea utilajului cu jet de apa sub presiune.

- Daca spalati motopompa cu furtunul de gradina sau un aparat de spalat cu presiune, apa poate patrunde in sistemul de evacuare a gazelor de esapament sau la filtrul de aer. Daca filtrul de aer este imbibat cu apa sau daca a patruns apa in toba de esapament, acesta poate ajunge la cilindru provocand daune. Apa in contact cu un motor incins poate provoca de asemenea alte daune. Dupa oprirea motopompei, lasati-o sa se raceasca cel putin o jumatate de ora inainte de a o spala cu o laveta. Uscati bine toate suprafetele accesibile.
- Spalati manual motopompa, avand grija sa nu lasati apa sa patrunda la filtrul de aer sau in toba de esapament. Nu lasati apa sa patrunda la elementele de co-

manda, sau in oricare alte locuri unde uscarea este dificila si exista riscul de aparitie a ruginii.

5.3. Depozitarea

Nu depozitati motopompa neprotejata in aer liber sau in mediu umed. Pastrati-o intr-un loc racoros si uscat. Depozitati motopompa doar dupa ce a fost spalata cu apa curata si ati eliminat complet resturile de apa din aceasta.

Inainte de depozitare, pentru eliminarea urmelor de apa, trebuie sa umpleti camera de amorsare cu apa curata, proaspata si apoi sa porniti motopompa in aer liber si s-o lasati sa functioneze pana cand ajunge la temperatura care va evapora apa de pe suprafetele interioare si exterioare.

Inainte de depozitare, **goliti complet rezervorul de combustibil** si apoi **porniti motorul si lasati-l sa mearga pana cand se opreste datorita lipsei de combustibil**.

Se recomanda sa scoateti bujia si sa turnati in camera cilindrului ulei de motor pentru motoare. Puteti trage incet de cablul de pornire, pentru a distribui uleiul peste cilindru si peretii pistonului. Remontati bujia. Aceasta procedura va proteja eficient motorul pentru o lunga perioada de timp.

Curatati cu atentie echipamentul si ungeti piesele metalice ce nu sunt vopsite.

Depozitati motopompa astfel incat acesta sa nu poata fi pornit de catre persoane neautorizate.

Nu lasati produsul sa stea in soare sau la o temperatura mai scazuta de -10°C, daca nu este folosit o perioada mai lunga de timp.

La pregatirea pentru depozitarea motopompei se recomanda sa treceti carburatorul pe regim de mers in gol.

Depozitati motopompa intr-un spatiu inaccesibil copiilor, intr-o pozitie stabila si sigura.



ATENTIE

Colectati combustibilul, uleiul de transmisie conform normelor de protectie a mediului ambiant - ulterior trebuiesc predate la un centru autorizat de reciclare.

Nu pastrati produsul ambalat in folie sau in punga de plastic pentru a evita acumularea umiditatii.

RO

5.4. Garantie / Eliminare produs

Daca exista o problema de calitate de la data cumpararii in termen de 2 ani, producatorul va furniza servicii de reparatii sau inlocuire gratuite.

Daunele provocate de operator ca urmare a utilizarii necorespunzatoare sau ca urmare a unor dezastre naturale, nu se incadreaza in perioada de garantie si se vor percepe costuri de reparatie.

Pastrati certificatul de garantie. Nu este permis sa se transfere. Este valabil numai daca este emis de distribuitori autorizati sau agenti agreeati de catre producator.

Nu aruncati utilajele impreuna cu deseurile menajere!

In conformitate cu **Directiva Europeana 2012/19/ EU privind deseurile de echipamente electrice si electronice si Directiva 2008/98/CE privind deseurile** si punerea in aplicare a acestora in conformitate cu legislatia nationala, instrumentele, utilajele care au ajuns la sfarsitul vietii trebuie colectate separat si returnate la o instalatie de reciclare compatibila cu mediul.



Directiva 2008/98/CE, Articolul 21, Oleurile uzate, stabileste obligatia de colectare a uleiurilor uzate specifice motoarelor termice si cand este posibil fara amestecarea diferitelor tipuri de uleiuri.



Similar vor fi stocate fara amestecare, etichetate si tratate toate deseurile periculoase pentru protectia mediului inconjurator si pentru sanatatea umana.

Din categoria deseurilor periculoase fac parte deseurile care au proprietati: explozive, oxidante, inflamabile, iritante, nocive, toxice, cancerigene, corozive, infectioase, mutagene, care emit gaze toxice, sensibilizante, ecotoxice.

Directiva 2008/98/CE interzice ca deseurile periculoase sa fie amestecate nici cu alte categorii de deseuri periculoase, nici cu alte deseuri, substante sau materiale. Amestecarea se interzice inclusiv pentru diluarea substantelor periculoase.

In conformitate cu directiva mentionata, prin Legea Nr. 211 din 15 noiembrie 2011, se stabilesc masurile necesare pentru protectia mediului si a sanatatii populatiei, prin prevenirea sau reducerea efectelor adverse determinate de generarea si gestionarea deseurilor si prin reducerea efectelor generale ale folosirii resurselor si cresterea eficientei folosirii acestora.



Simbolul cosului de gunoi incrucisat indicat pe aparat indica faptul ca produsul, la sfarsitul duratei sale de viata utila, trebuie tratat separat de deseurile menajere si trebuie trimis la un centru de colectare separat pentru echipamentele electrice si electronice sau returnat la comerciantul cu amanuntul in momentul achizitionarea unui nou echipament echivalent.

Utilizatorul are responsabilitatea de a asigura indepartarea utilajului la sfarsitul duratei sale de viata in instalatiile de colectare corespunzatoare, cunoscand sanctiunile prevazute de legislatia in vigoare privind deseurile.

Colectarea selectiva pentru fiecare material pentru reciclare, tratare si eliminare compatibila cu mediul contribuie la evitarea posibilelor efecte negative asupra mediului si asupra sanatatii si promoveaza recuperarea materialelor din care este compus produsul.

Pentru informatii mai detaliate cu privire la sistemele de colectare disponibile, contactati serviciul local pentru eliminarea deseurilor sau magazinul unde a fost efectuata achizitia.

Producatorii si importatorii isi indeplinesc responsabilitatea pentru reciclarea, tratarea si eliminarea produselor compatibile cu mediul, fie direct, fie prin participarea la un sistem colectiv de colectare si reciclare.

Ambalajul produsului este 100% reciclabil.

Echipamentele electrice uzate si accesoriile acestora contin o cantitate considerabila de materii prime si plastic, care pot fi reciclate la randul lor.



**ATENTIE**

Trebuie sa intrerupeti imediat utilizarea produsului si sa contactati distribuitorul daca problemele de functionare nu pot fi rezolvate utilizand remediile de mai jos.

Defectele minore sunt deseori suficiente pentru a afecta buna functionare a motopompei. In majoritatea cazurilor, veti putea corecta cu usurinta aceste defecte. Va rugam sa consultati urmatoarul tabel:

Tabel 3

Problema	Cauza probabila	Moduri de remediere
Motorul motopompei nu porneste	Vremea este rece. Se poate ca uleiul de motor sa devina prea vascos.	Puneti ulei de motor preincalzit in carter. Introduceti uleiul de motor in galeria de admisie. Deconectati cureaua de transmisie de la motor si lasati motorul la ralanti pana cand se incalzeste. Apoi reconectati cureaua inapoi si porniti din nou motorul.
	Combustibilul poate fi contaminat cu apa.	Curatati filtrul de combustibil si conducta de combustibil, apoi inlocuiti combustibilul cu un combustibil nou.
	Combustibilul a devenit vascos	Utilizati un combustibil adecvat temperaturii de functionare
	In sistemul de combustibil exista aer.	Eliminati aerul din combustibil si strangeti ferm conectorii conductei de combustibil.
	Foarte putin combustibil injectat in cilindru	Verificati si curatati duza de pulverizare a injecteurului. Verificati pompa de carburant si schimbati pompa sau duza de combustibil, daca este necesar.
	Combustie incompleta	Duza de injectie poate fi defecta sau unghiul de injectie poate fi incorect. Garnitura chiulasei poate sa fie neetansa si presiunea de compresie nu este mentinuta. Inlocuiti garnitura chiulasei sau duza injectorului pentru a obtine o compresie corecta si un unghi de pulverizare corect.
	Alimentarea cu carburant nu este constanta	Nivelul de combustibil in rezervorul de combustibil poate fi prea scazut. Umpleti rezervorul de combustibil pana cand este plin. Verificati daca conductele de combustibil sau filtrul de combustibil sunt infundate - dupa caz interveniti pentru eliminarea problemei.
Motopompa se opreste automat	Compresie slaba	Inlocuiti garnitura sau strangeti suruburile chiulasei intr-un model de strangere in diagonala. Daca schimbati garnitura, strangeti suplimentar suruburile chiulasei dupa pornirea motorului.
	Nu mai exista carburant in rezervor	Alimentati rezervorul de carburant
	Tevele de alimentare carburant sunt infundate	Curatati sistemul de alimentare

Problema	Cauza probabila	Moduri de remediere
Motorul pompei functioneaza dar cu o putere scazuta	Filtrul de aer infundat sau deteriorat	Curatati filtrul si depunerile din carcasa filtrului. Dupa caz inlocuiti filtrul.
	Depuneri de carbon in camera de ardere	Indepartati depunerile sau apelati la un centru service autorizat
	Calitate motorinei folosite este foarte redusa sau depozitata necorespunzator	Goliti rezervorul de motorina conform indicatiilor anterioare. Realimentati cu motorina de buna calitate.
Motorul pompei functioneaza cu detonatii	Pistonul, cilindrul sau segmentul de piston este foarte uzat	Inlocuiti piesa uzata sau apelati la un centru service autorizat
	Capatul bielei de cuplare este foarte uzat	Inlocuiti biela sau apelati la un centru service autorizat
	Rulmentul cu role al arborelui cotit este uzat	Inlocuiti rulmentul sau apelati la un centru service autorizat
Pompa nu are debit pe furtunul de refulare	Pompa nu este amorsata.	Amorsati pompa inainte de pornire
	Furtunul de refulare nu este conectat bine, este taiat sau intepat.	Conectati corect furtunurile de aspiratite si refulare. Dupa caz inlocuiti furtunul avariata.
	Sorbul nu este complet scufundat in apa.	Scufundati corect furtunul de aspiratie, cu sorbul complet sub apa.
	Sita sorbului este colmatata	Inlocuiti sita
	Gura furtunului de refulare este prea sus, peste capacitatea motopompei.	Schimbati inaltimea la care se face evacuarea apei in limitele specifice acestei motopompe.
Pompa are debit prea mic pe refulare	Furtunul nu este conectat bine, este deteriorat, este prea lung sau este prea mic in diametru.	Conectati corect furtunurile de aspiratite si refulare. Dupa caz inlocuiti furtunul cu unul corect dimensionat. Evitati reductiile care vor micșora capacitatea pompei.
	Sita este partial infundata	Curatati sita
	Gura furtunului de refulare este ceva mai sus decat capacitatea motopompei.	Reduceti inaltimea la care se face evacuarea apei in limitele specifice acestei motopompe.

DECLARATIE DE CONFORMITATE

1. Denumirea producatorului.....Fabricat in P.R.C. pentru GOLDEN FISH SRL, Romania
2. Adresa producatorului..... Linia de Centura 5, CTPark Bucharest North, Stefanestii de Jos, Jud Ilfov, Romania
3. Denumire produs.....Motopompa Micul Fermier 9.8cp 418cc, motorina 4t, racord 3", debit 45000l/h
4. Numar de identificare produs / Model fabricant:..... GF-2058-G02
Standarde de armonizare relevante sau trimerile la specificatiile in legatura cu care se declara conformitatea:
5. H.G. nr. 1029 din 3 septembrie 2008 privind conditiile introducerii pe piata.
6. OG. Nr. 20 din 18 august 2010(actualizata) privind stabilirea unor masuri pentru aplicarea unitara a legislatiei Uniunii Europene care armonizeaza conditiile de comercializare a produselor.
7. EN ISO 12100:2010: privind principiile generale pentru proiectarea sigura a masinilor, incluzand evaluarea si reducerea riscurilor.
8. EN 809:1998+A1:2009+AC:2010: privind cerintele de siguranta pentru constructia, asamblarea si operarea pompelor si unitatilor de pompare pentru lichide.



SC GOLDEN FISH SRL, avand sediul social in Linia de Centura 5, CTPark Bucharest North, Stefanestii de Jos, Jud. Ilfov, Romania, inregistrata la Registrul Comertului Ilfov cu nr. J23/2652/2016, CUI RO 22908031, prin reprezentant legal Pastrav Gabriel Constantin in calitate de Administrator, declaram pe propria raspundere, cunoscand prevederile art. 292 Cod Penal cu privire la falsul in declaratii, faptul ca produsul "**Motopompa Micul Fermier 9.8cp 418cc, motorina 4t, racord 3", debit 45000l/h, GF-2058-G02**" care face obiectul acestei declaratii de conformitate nu pune in pericol viata, sanatatea si securitatea muncii, nu produce impact negativ asupra mediului si este in conformitate cu Directiva 2006/42/CE privind echipamentele tehnice.

Organismul notificat pentru verificarea conformitatilor: ECM Ente Certificazione Macchine, Castello di Serravalle – 40053 Valsamoggia (BO) - ITALIA
Conformitatile declarate conform certif. nr. 5U220112.ZWM0U76

Semnat pentru si in numele:.....S.C. GOLDEN FISH SRL
Adresa la care se constituie si se pastreaza dosarul tehnic:.....Linia de Centura 5, CTPark Bucharest North, Stefanestii de Jos, Jud Ilfov, 077175; CUI: RO22908031; Nr. Reg. Com.: J23/2652/2016; Telefon: 0374496 580; www.micul-fermier.ro

Nume si prenumele persoanei imputernicite:.....Pastrav Gabriel Constantin
Decembrie 2024



(Semnatura si stampila)

Stimate client,

Va multumim pentru increderea pe care ne-ati acordat-o prin cumpararea acestui produs si va asiguram de intreaga noastra colaborare pe intreaga perioada de utilizare a acestuia.

SC GOLDEN FISH SRL, acorda cumparatorului o garantie legala/comerciala in conditiile prezentului certificat de garantie, fara a limita sau elimina drepturile consumatorului in conformitate cu OUG 140/2021 ce transpune Directiva (UE) 2019/771.

SC GOLDEN FISH SRL garanteaza aplicarea de masuri corective, fara costuri, in caz de neconformitate a bunurilor si ca aceste masuri nu afecteaza garantia acordata.

Produs	Motopompa Micul Fermier 9.8cp 418cc, motorina 4t, racord 3", debit 45000l/h, GF-2058-G02	
Tip	Produs fara elemente digitale	<input type="checkbox"/>
	Produs cu elemente digitale ce incorporeaza un continut digital sau serviciu digital	<input type="checkbox"/>
	Produs actionat de un motor termic	<input type="checkbox"/>
	Produs actionat de un motor electric	<input type="checkbox"/>
	Produs de tip accesoriu / Produs fara actionare	<input type="checkbox"/>
Comerciant	Vanzator: / Magazin:	
Date de contact	Adresa:	
Nr. factura / Data	E-mail:	
Semnatura	Tel.:	
Cumparator	Nume/Prenume:	
Date de contact	Adresa: E-mail: Tel.:	
Semnatura		
Comanda	Achizitie din magazin fizic <input type="checkbox"/> On-line <input type="checkbox"/>	
Modalitate de achizitie	Proba de functionare realizata <input type="checkbox"/>	
Modalitatea de comanda	Din stocul existent	<input type="checkbox"/>
	In stoc dar nu la locul achizitiei	<input type="checkbox"/>
	La comanda speciala <input type="checkbox"/>	
Garantia	Consumatori	Profesionisti / Persoane juridice
Legala	2 ani	1 an
Comerciala	2 ani	1 an

RO

Semnatura Vanzator

GARANTIE COMERCIALA**2 ani**

Durata medie de utilizare a produsului este de 10 ani daca se utilizeaza conform specificatiilor pentru uz gospodaresc si sunt evitate solicitarile excesive specifice utilizarii industriale. SC GOLDEN FISH SRL, in conditiile prezentului certificat de garantie, acorda cumparatorului o garantie comerciala de **2 ani de la livrarea produsului**.

GARANTIE DE CONFORMITATE LEGALA**2 ani**

In conformitate cu OUG. nr. 140/2021 pentru transpunerea Directivei (UE) 2019/771

Perioada de garantie legala de conformitate este de 2 ani de la livrarea produsului.

Aceasta garantie legala este acordata astfel:

- **CONSUMATORI:** persoana fizica sau grup de persoane fizice constituite in asociatii, care actioneaza in scopuri din afara activitatilor comerciale, industriale sau de productie, artisanale ori liberale) si este de **2 ani** de la data livrarii.
- persoana fizica sau grup de persoane fizice constituite in asociatii, care actioneaza in scopuri din afara activitatilor comerciale, industriale sau de productie, artisanale ori liberale) si este de **2 ani** de la data livrarii.
- **PROFESIONISTI:** pentru persoane fizice autorizate, persoane juridice sau alte forme de organizare termenul de garantie este de **1 an** de la data livrarii.

Produse ce includ elemente digitale:

Daca produsul include elemente digitale ce incorporeaza un **continut digital sau un serviciu digital**, perioada de garantie legala de conformitate pentru continutul digital sau serviciul digital pentru care contractul de vanzare - cumparare prevede furnizarea continua de continut digital sau a serviciului digital pe durata determinata este:

- 2 ani de la livrare, respectiv de la livrarea bunului - pentru produse cu durata medie de utilizare de 5 ani;
- 5 ani de la livrare, respectiv de la livrarea bunului - pentru produse cu durata medie de utilizare mai mare de 5 ani;
- Pe tot parcursul perioadei de furnizare a continutului / serviciului digital - pentru furnizare continua a continutului / serviciului digital pe o perioada mai mare de 5 ani.

REMEDII (incluse in garantia legala de conformitate)

Firma GOLDEN FISH SRL garanteaza toate drepturile legale prevazute de OUG nr.140/2021 in beneficiul consumatorilor cu privire la garantia legala de conformitate. Dispozitiile prezentului certificat de garantie legala de conformitate se completeaza, in mod corespunzator, cu dispozitiile OUG nr.140/2021.

Masurile corective in caz de neconformitate:

- In caz de neconformitate, consumatorul are dreptul de a beneficia de aducerea in conformitate a bunurilor, de a beneficia de o reducere proportionala a pretului sau de a obtine incetarea contractului, in conditiile legii.
- Pentru ca bunurile sa fie aduse in conformitate, consumatorul poate opta intre reparatie si inlocuire, cu exceptia cazului in care masura corectiva aleasa ar fi imposibila sau, in comparatie cu cealalta masura corectiva disponibila, ar impune vanzatorului costuri care ar fi disproportionale, luand in considerare toate circumstantele (exemplu valoarea bunurilor in cazul in care nu ar fi existat neconformitatea, gravitatea neconformitatii sau daca masura corectiva alternativa ar putea fi executata fara vreun inconvenient semnificativa pentru consumator.
- Consumatorii pot sa opteze pentru o anumita masurata corectiva in cazul in care neconformitatea bunurilor este constanta la scurt timp dupa livrare, fara a depasi 30 zile calendaristice.

RO

• Instalarea incorecta a bunurilor:

Orice neconformitate cauzata de instalarea incorecta a bunurilor este considerata ca reprezentand o neconformitate a bunurilor in una din urmatoarele situatii:

- Instalarea face parte din contractul de vanzare si a fost realizata de vanzator sau sub raspunderea vanzatorului;
- Instalarea, destinata sa fie realizata de consumator, a fost realizata de acesta si instalarea incorecta s-a datorat unor erori din instructiunile de instalare furnizate de vanzator sau, in cazul bunurilor cu elemente digitale, de catre vanzatorul sau furnizorul continutului digital sau al serviciului digital.

Sarcina probei de neconformitate:

- Orice neconformitate care este constatata in termen de un an de la data la care bunurile au fost livrate este prezumata a fi existat deja in momentul livrarii bunurilor, pana la proba contrarie sau cu exceptia cazului in care aceasta prezumtie este incompatibila cu natura bunurilor sau cu natura neconformatii.
- In cazul bunurilor cu elemente digitale pentru care contractul de vanzare prevede furnizarea continua de continut digital sau de servicii digitale pentru o anumita perioada, sarcina probei cu privire la conformitatea continutului digital sau a serviciului digital pe parcursul perioadelor de garantie legala ii revine vanzatorului in cazul unei neconformatii care este constatata pe parcursul acestei perioade - art. 10 (3).

Remedierea bunurilor prin reparatie:

- In cazul in care neconformitatea este remediata prin reparatie, termenele se prelungesc cu timpul de nefunctionare a bunului, din momentul la care a fost adusa la cunostinta vanzatorului lipsa de conformitate pana la predarea efectiva a bunului in stare de utilizare normala catre consumator.

Remedierea bunurilor prin inlocuire:

- In cazul in care neconformitatea este remediata prin inlocuire, pentru bunurile care inlocuiesc bunurile neconforme, termenele legale de garantie pentru produsul inlocuit incep sa curga de la data inlocuirii cu noul produs.

Reducerea pretului si incetarea contractului:

Consumatorul are dreptul fie sa obtina o reducere proportionala a pretului in conformitate cu legea, fie sa obtina incetarea contractului de vanzare in conditiile legii, in oricare dintre urmatoarele cazuri:

- Vanzatorul nu a finalizat reparatia sau inlocuirea sau, dupa caz, nu a finalizat reparatia sau inlocuirea potrivit prevederilor legii sau vanzatorul a refuzat sa aduca in conformitate bunurile potrivit prevederilor legii;
- Se constata o neconformitate, in pofida eforturilor vanzatorului de a o remedia;
- Neconformitatea este de o asemenea gravitate incat justifica o reducere de pret sau dreptul la incetarea imediata a contractului de vanzare;
- Vanzatorul a declarat ca nu va aduce bunurile in conformitate intr-un termen rezonabil sau fara inconveniente semnificative pentru consumator ori acest lucru reiese clar din circumstantele cazului.

Consumatorul are dreptul de a suspenda plata unei parti restante din pretul bunurilor sau a unei parti a acesteia pana in momentul in care vanzatorul isi va fi indeplinit obligatiile care ii revin in temeiul legii.

Reducerea de pret este proportionala cu diminuarea valorii bunurilor primite de consumator in comparatie cu valoarea pe care bunurile ar avea-o daca ar fi in conformitate.

INCETAREA CONTRACTULUI:

- Nu poate fi solicitata daca vanzatorul dovedeste ca neconformitatea este minora;
- Poate fi solicitata pentru totalitatea bunurilor achizitionate si livrate, desi motivul de incetare vizeaza doar anumite bunuri, in cazul in care consumatorului nu i se poate pretinde in mod rezonabil sa accepte sa pastreze numai bunurile conforme;
- Determina obligatia consumatorului de a returna vanzatorului bunurile, pe cheltuiuala vanzatorului;
- Determina obligatia vanzatorului de a rambursa consumatorului pretul platit pentru bunuri la primirea bunurilor sau a unei dovezi prezentate de consumator ca bunurile au fost returnate;
- Vanzatorul va folosi aceleasi modalitati de plata ca si cele folosite de consumator pentru tranzactia initiala, cu exceptia cazului in care consumatorul a fost de acord cu o alta modalitate de plata si cu conditia de a nu cadea in sarcina consumatorului plata de comisioane in urma rambursarii.

Garantia legala pentru vicii ascuns este aplicabila in conditiile legii, conform OG nr. 21/1992 (revizia 2) privind protectia consumatorului, OUG nr. 140/2021 si Codului Civil. Vicii ascuns reprezinta deficienta calitativa a unui produs livrat sau a unui serviciu prestat care nu a fost cunoscuta si nici nu putea fi cunoscuta de catre consumator prin mijloacele obisnuite de verificare.

DREPTUL DE RETUR

Achizitie prin comanda speciala

Produsele aduse pe comanda speciala de la furnizori externi care nu sunt in stoc, pentru care s-a solicitat producerea lor si s-a achitat un avans, NU sunt returnabile sub nici o forma, cu exceptia lipsei vizibile de conformitate. Comanda speciala se va emite dupa semnarea unui Contract de vanzare-cumparare incheiat intre cele doua parti, care detaliaza toti termenii si conditiile speciale care se aplica.

Achizitie din stoc din magazinul fizic

Produsele achizitionate din magazin, pe care Cumparatorul are posibilitatea sa le inspecteze si sa le receptioneze pe loc, **NU sunt returnabile**, cu exceptia lipsei de conformitate.

Achizitie din stocul nedisponibil inspectarii

Produsele care nu sunt in stoc, dar sunt deja comandate de Vanzator sau produsele din stoc care NU sunt disponibile Consumatorului sa le inspecteze si sa le receptioneze pe loc, in cazul in care s-a achitat avans, pot fi returnate in termen de maxim 14 zile de la primirea produselor.

Achizitie prin comert la distanta

Produsele achizitionate prin comert la distanta (online, telefonic, etc.) se supun termenilor directivei 2011/83/UE **si pot fi returnate in termen de 14 de zile, indiferent de motiv**. Daca Consumatorul se decide sa returneze produsul in termenul legal, costurile de transport sunt suportate integral de catre acesta.

Procedura de retur

Cumparatorul va transmite o solicitare de retur prin email, telefon sau posta in termen de maxim 14 zile de la receptia produselor si sa returneze produsele in starea lor originala la magazinul de la care au fost achizitionate, in maxim 14 zile de la transmiterea solicitarii.

Cumparatorul are posibilitatea de a alege alte produse din stoc, de o valoare totala minima cu cea a produselor returnate, in termen de maxim 14 zile de la transmiterea solicitarii. Produsele alese la schimb nu pot fi din nou returnate, cu exceptia lipsei de conformitate

CONDITII DE ACORDARE A GARANTIEI:

INFORMATII

Pentru orice defectiune aparuta in perioada de garantie legala, apelati la vanzator, respectiv prin magazinul de unde a fost achizitionat produsul sau direct la:
service@micul-fermier.ro; tel: +40 751 098 855; contact@micul-fermier.ro; tel: +0374 496 550.

Reparatiile / inlocuirile se efectueaza cu respectarea urmatoarelor conditii:

- Fara costuri si fara vreun inconvenient semnificativ pentru consumator, tinand seama de natura bunurilor si de scopul pentru care consumatorul a solicitat bunurile in cauza;
- Consumatorul pune bunurile la dispozitia vanzatorului, iar vanzatorul preia bunurile inlocuite pe propria cheltuiala;
- Obligatia de a repara sau inlocui bunurile include, dupa caz, demontarea bunurilor neconforme si instalarea bunurilor de inlocuire sau a bunurilor reparate sau suportarea costurilor aferente demontarii si instalarii;
- Consumatorul nu este obligat sa plateasca pentru utilizarea normala a bunurilor inlocuite in perioada care a precedat inlocuirea acestora.

Reclamatii referitoare la aspectele prevazute mai jos, se rezolva numai contra cost:

- Piese si accesoriile care prezinta lovituri, zgarieturi, sparturi sau deformari din vina exclusiva a consumatorului.

NU SE ACORDA GARANTIE IN CAZUL:

- Deteriorarea si/sau defectarea produsului ca urmare a nerespectarii partiale sau totale a instructiunilor.
 - Modificarea starii originale a produsului in scopul depasirii performantelor.
 - Sunt excluse de la garantie defectele rezultate de uzura sau solicitarea excesiva.
 - Produsele desigilate sau la care s-a intervenit in vederea repararii de catre persoane neautorizate.
 - Produsele care au fost utilizate pentru alte scopuri decat cele indicate in prezentul manual.
- Drepturile consumatorului sunt cele prevazute in OUG nr. 140/2021 si OG 21/1992 (republicata).

In cadrul acestui proces, GOLDEN FISH SRL va prelucreaza datele cu caracter personal, cu respectarea legilor aplicabile privind confidentialitatea si protectia datelor - www.micul-fermier.ro

Declaratie Vanzator	DA	NU
Produsul achizitionat nu prezinta neconformitati evidente	<input type="checkbox"/>	<input type="checkbox"/>
Produsul/ambalajul nu prezinta deteriorari evidente	<input type="checkbox"/>	<input type="checkbox"/>
Am predat cumparatorului documentele de inotire	<input type="checkbox"/>	<input type="checkbox"/>
Semnatura Vanzator	<input type="text"/>	

Declaratie Cumparator	DA	NU
Am verificat aspectul si componenta produsului/accesoriilor	<input type="checkbox"/>	<input type="checkbox"/>
La achizitie s-a efectuat o proba de functionare	<input type="checkbox"/>	<input type="checkbox"/>
Am luat la cunostiinta despre conditiile de acordare a garantiei	<input type="checkbox"/>	<input type="checkbox"/>
Semnatura Cumparator	<input type="text"/>	

RO

INTERVENTII IN PERIOADA DE GARANTIE:

Nr.	Data intrarii	Nr. factura	Prelungire garantie	Semnatura
1				
Constatari la receptie:				
Reparatiile efectuate:				

Nr.	Data intrarii	Nr. factura	Prelungire garantie	Semnatura
2				
Constatari la receptie:				
Reparatiile efectuate:				

Nr.	Data intrarii	Nr. factura	Prelungire garantie	Semnatura
3				
Constatari la receptie:				
Reparatiile efectuate:				



crestem împreună, din 2007

Golden Fish SRL face toate eforturile in a va prezenta cat mai bine caracteristicile produselor prezente in manual. Imaginile produselor prezentate in manual sunt cu titlu de prezentare si pot fi diferite fata de produsele livrate (prin culoare, accesorii, aspect, etc.) Producatorul isi rezerva dreptul de a aduce modificari specificatiilor tehnice ale produselor fara o notificare prealabila.

CONTACT:

Golden Fish SRL
Linia de Centură 5
CTPark Bucharest North
Sat Ștefăneștii de Jos
Ilfov 077175, România

www.micul-fermier.ro
contact@micul-fermier.ro
0374 496 550

Fabricat in P.R.C.