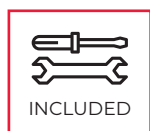


## JUZA



COMPLIANT WITH  
DIN 75302:2019

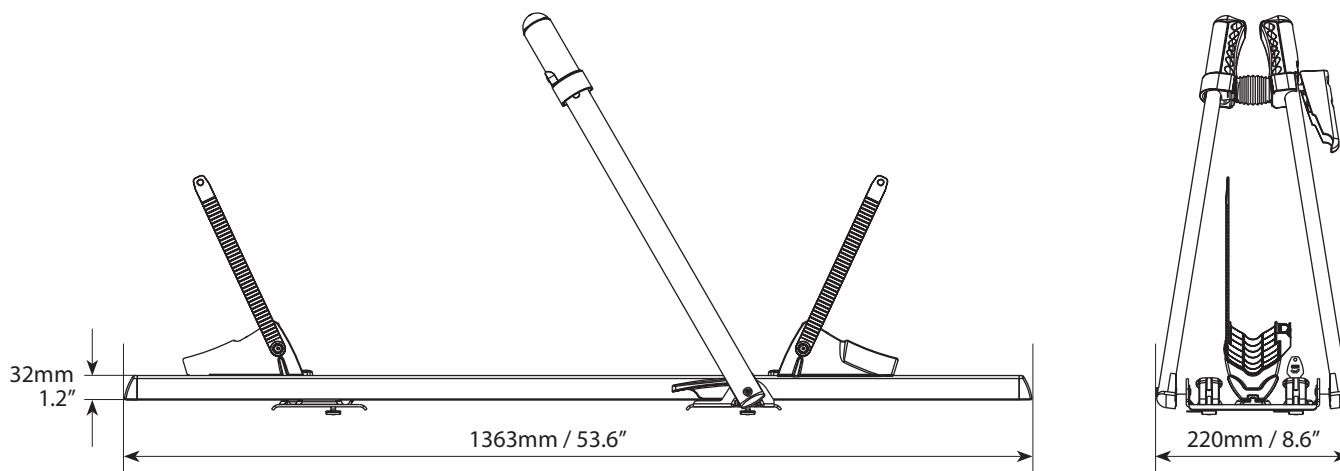


Portabici da tetto per MTB e bici da corsa. Realizzato esclusivamente in alluminio e plastiche pregiate. Progettato per rispondere ai più alti standard di sicurezza, senza tralasciare il design. Dotato di doppio sistema antifurto.

Roof mounted bike carrier suitable for large size bikes, MTB and racing bikes. Made exclusively with aluminium and valuable plastics parts, it is designed to comply with the highest safety standards, without any compromise with design. Equipped with double anti-theft system.

Art.000081000000





Art.	000081000000
<b>Peso prodotto</b> Product weight	3,4kg/7.5lb
<b>Materiale</b> Material	Alluminio Aluminium
<b>Portata massima</b> Max load	max 15kg/33lb
<b>Antifurto portabici</b> Anti-theft for the bike rack	✓
<b>Antifurto bici</b> Anti-theft for the bike	✓
 Sistema di montaggio alle barre Fixing system to the roof bars	T-system X: min 6,5mm/0.3" W: 20mm/0.8" Optional kit 000122700000 (LxH) min 30x20mm / 1.2x0.8" max 55x30mm / 2.2x1.2"
	x1
E-bike	x
Fat bike	x

Mod.	<b>JUZA</b>
Art.N°	000081000000
W L H	L x W x H : 134,5x26x10 cm / 53x10.2x4" 4,6 Kg / 10.1lb
L W H	L x W x H : 135x80x214,5 cm / 53.1x31.5x84.4" 297 Kg / 654.7lb Pz : 60
Ean-13	 8 003168 019756

## COMPATIBILITÀ BICI BIKE COMPATIBILITY

Art.					
JUZA	 min: 25mm/1" max: 60mm/2.3"	 min: 25x60mm/1x2.3" max: 25x60mm/1x2.3"	min 22" max 29"	max 75mm/3"	max 1300mm/51.2"

### F.lli Menabò s.r.l.

Via 8 Marzo 3,  
42025 Cavriago (RE), Italy  
customer@flli-menabo.it  
www.menabocaraccessories.com