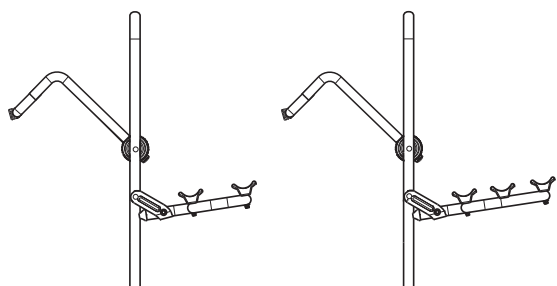


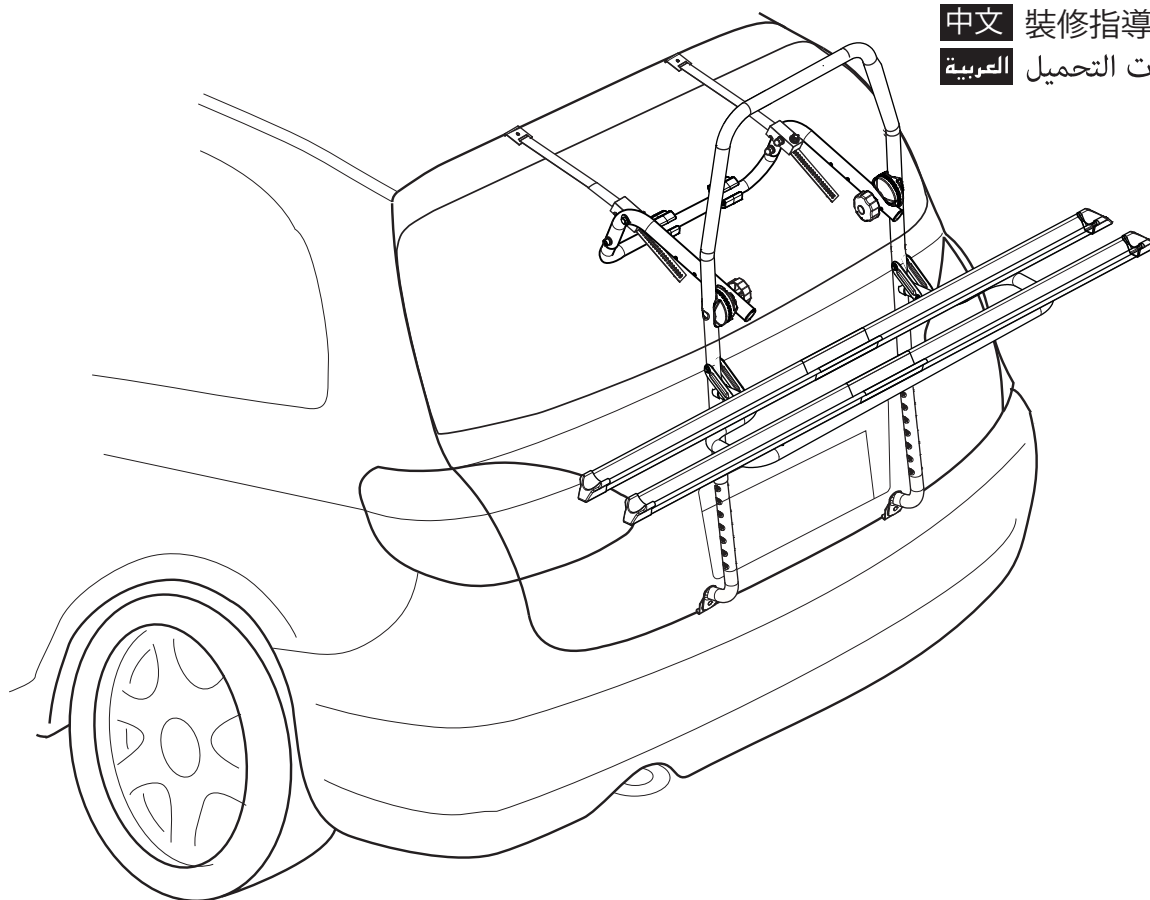
LOGIC

PHANTOM



x2 

x3 



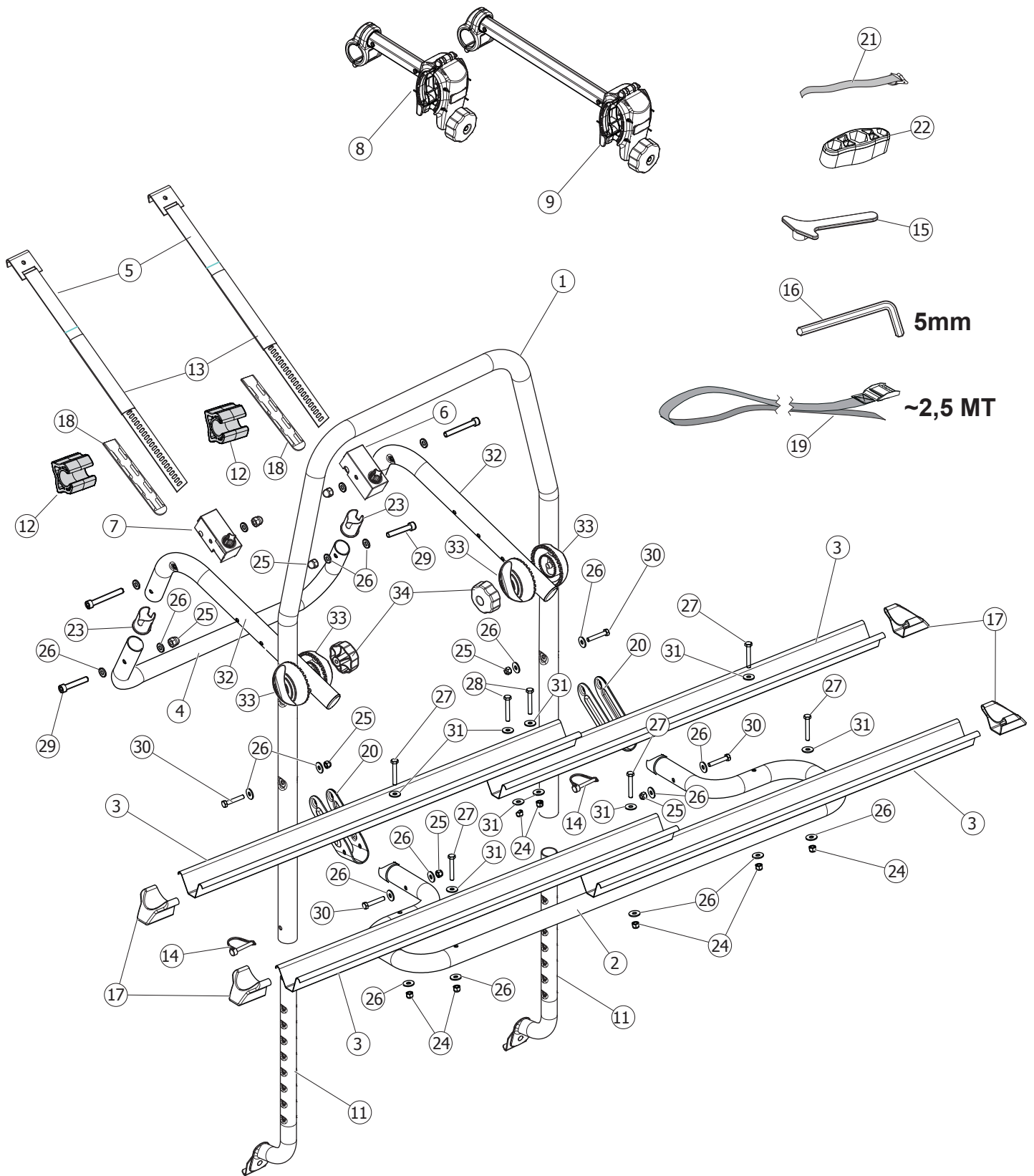
- I** Istruzioni per il montaggio
- GB** Fitting instructions
- D** Montageanleitung
- F** Instructions de montage
- E** Instrucciones de montaje
- NL** Montage-instructies
- PT** Instruções de Montagem
- S** Monteringsanvisning
- FIN** Asennusohje
- EST** Paigaldusjuhend
- LAT** Stiprināšanas instrukcija
- LIT** Pritvirtinimo instrukcijos
- PL** Instrukcja montażu
- RU** Инструкции по установке
- CZ** Návod na montáž
- SK** Návod na montáž
- SLO** Navodila za pritrjevanje
- HR** Uputa za sastavljanje
- HU** A felszerelés módja
- GR** Οδηγίες συναρμολόγησης
- DK** Monteringsvejledning
- RO** Instrucțiuni de montare
- TK** Uydurma talimat
- N** Monteringsveiledning
- 中文** 裝修指導
- العربية** تعليمات التجميل



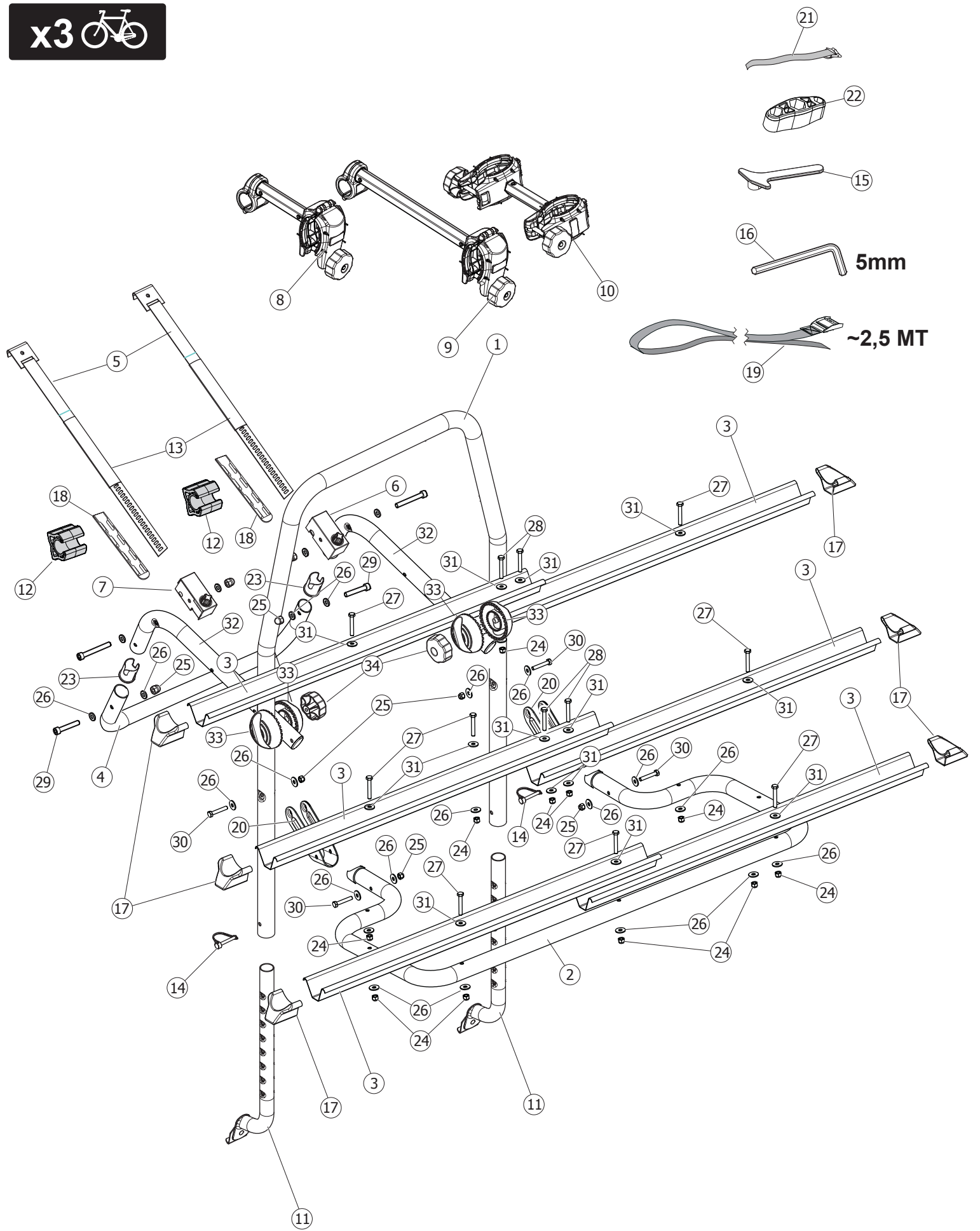
N.	<ul style="list-style-type: none"> IT Componenti (Inclusi) GB Components (Included) F Composants (Comprises) DE Die Komponenten (im Lieferumfang enthalten) E Componentes (Incluido) RU Компоненты (в комплекте) 	LOGIC PHANTOM	LOGIC PHANTOM
		x2	x3
		Q.	Q.
1		1	1
2		1	1
3		4	6
4		1	1
5		2	2
6	DX	1	1
7	SX	1	1
8		1	1
9		1	1
10		-	1
11		2	2
12		2	2
13		2	2
14		2	2
15		1	1
16	5mm	1	1
17		4	6
18		2	2
19		1	1
20		2	2
21		6	9
22		1	1
23		2	2
24		7	11
25		6	6
26		17	19
27		5	7
28		2	4
29		2	2
30		4	4
31		9	15
32		2	2

N.	<ul style="list-style-type: none"> I Ricambi (A Richiesta) GB Spare Parts (Made to order) F Pièces de rechange (Sur commande) DE Teile (auf Anfrage) E Piezas de recambio (Previa solicitud) RU Запасные части (по запросу) 	Q.	Codice Code Code Código код
17		2	
5		1	700006400000
13		1	
18		1	
6	DX	1	700006600001
7	SX	1	700006500001
10		1	700006900000
8		1	700003200000
9		1	700003100000
11		1	700005900000
12		1	700015600000
14		2	700006000000
15		1	700006300000
16	5mm	1	700025000000
17		2	700006200000
18		2	700006800000
19		1	700001100000
20		1	700006700000
21		3	700003600000
22		1	700017500000
24		11	
25		6	
26		19	
27		7	700006100001
28		4	
29		2	
30		4	
31		15	
33		2	700007000000
34		2	700001900000

x2 



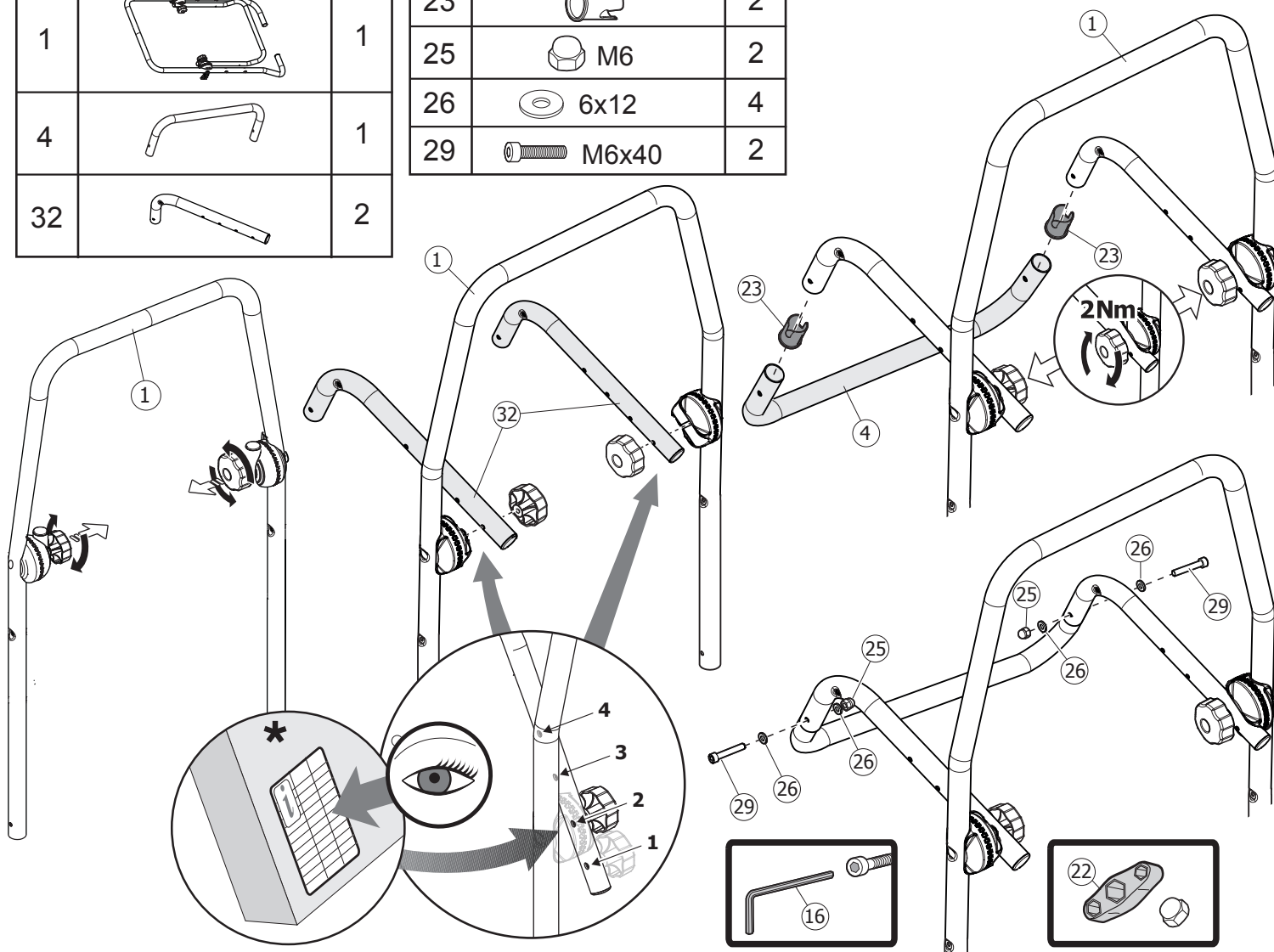
x3 



N.		Q.
1		1
4		1
32		2

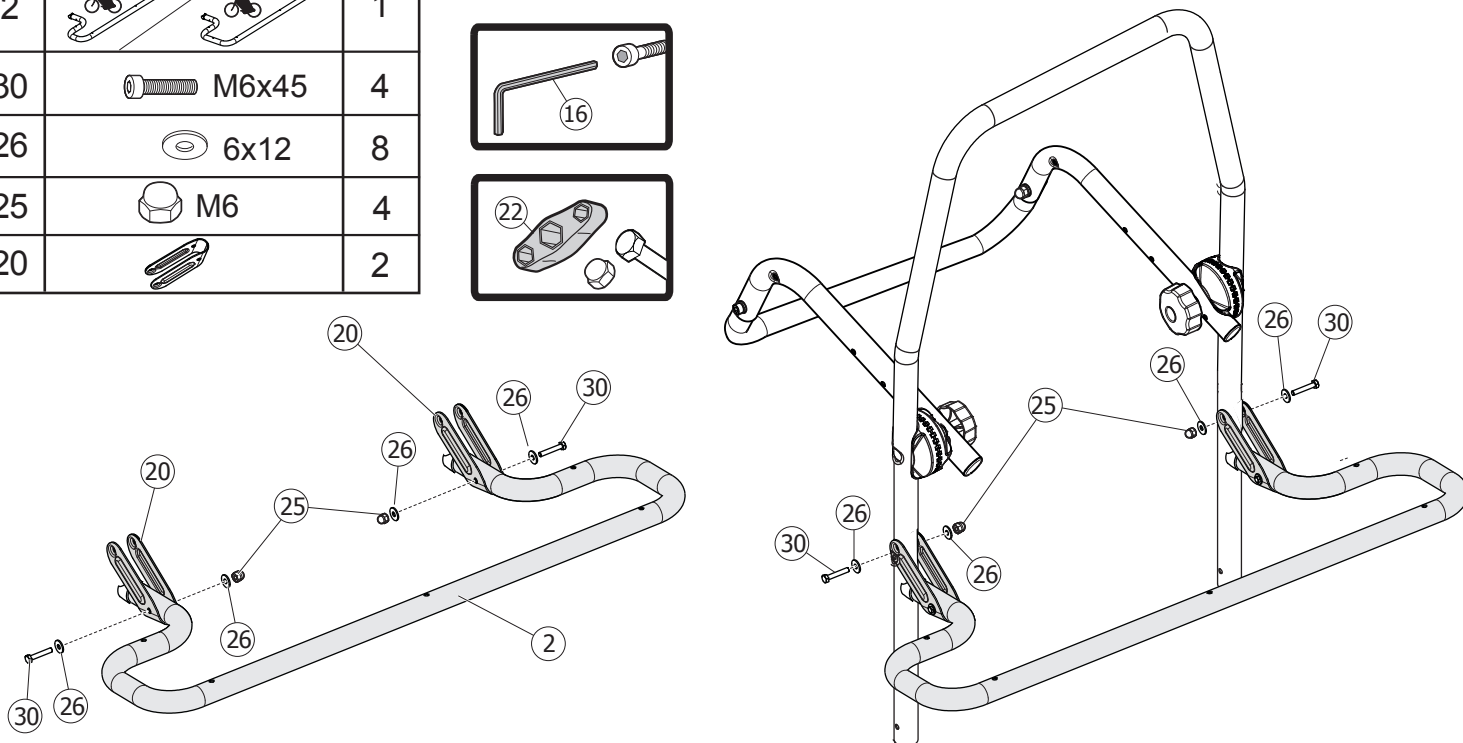
N.		Q.
23		2
25		2
26		4
29		2

x2 **x3**

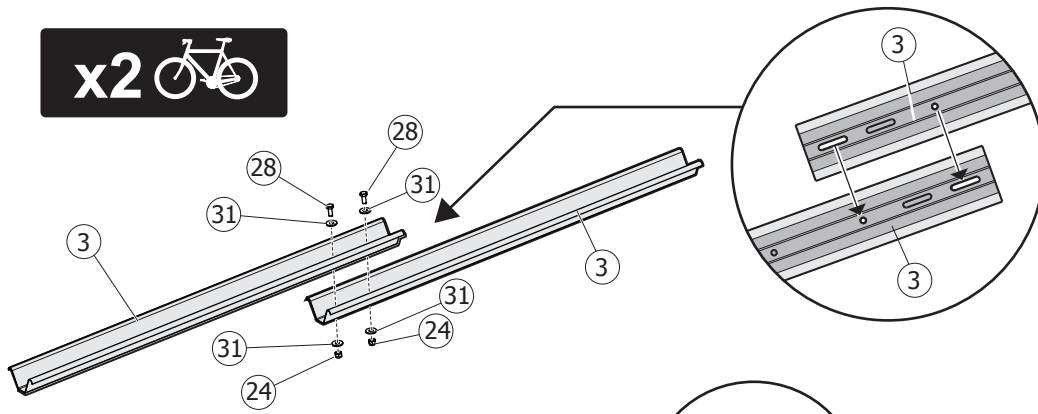








N.		Q.
2		1
30		4
26		8
25		4
20		2

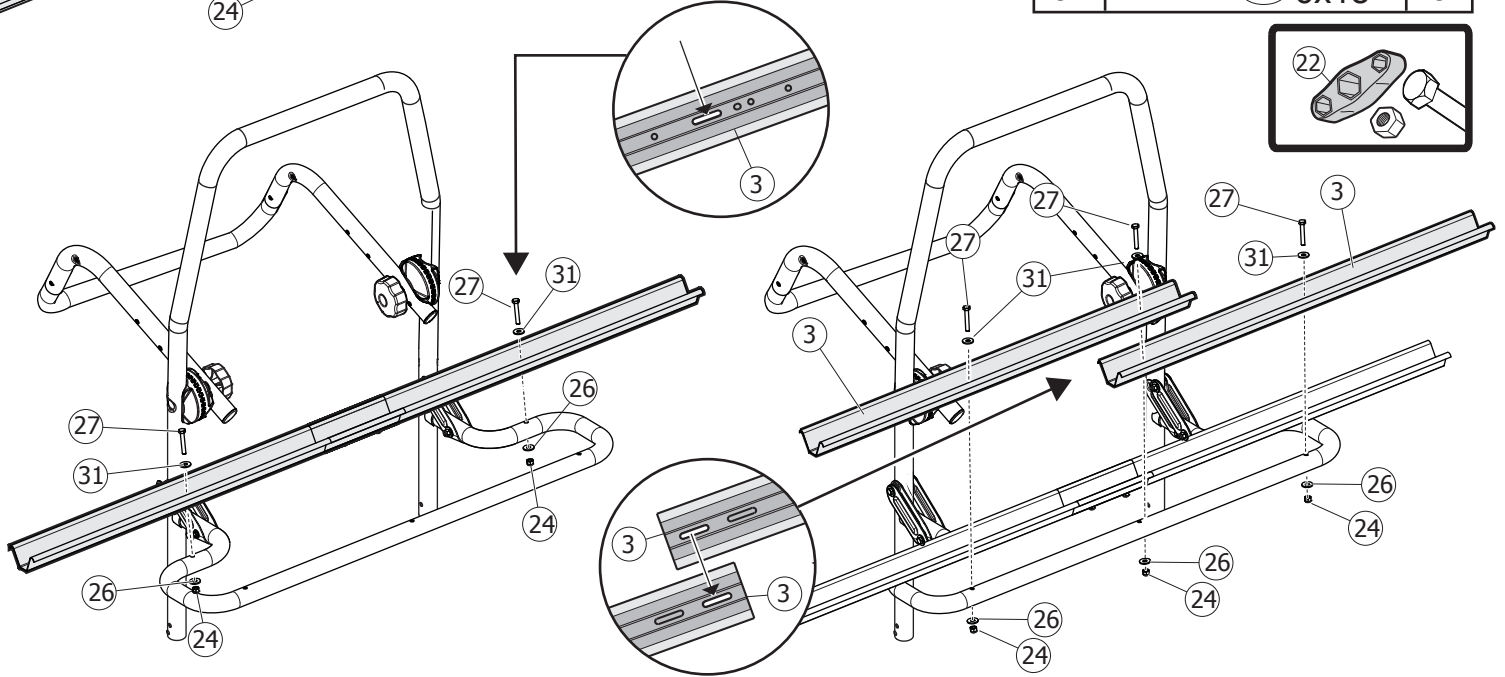
x2 **x3**



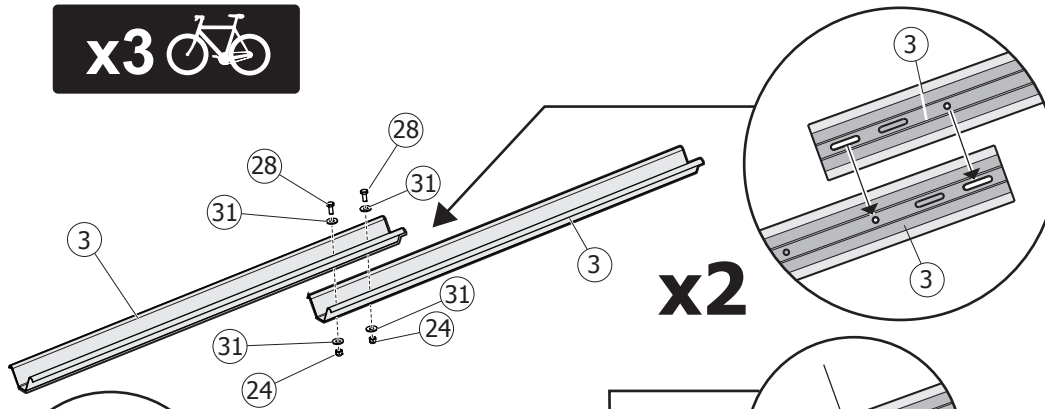
x2 









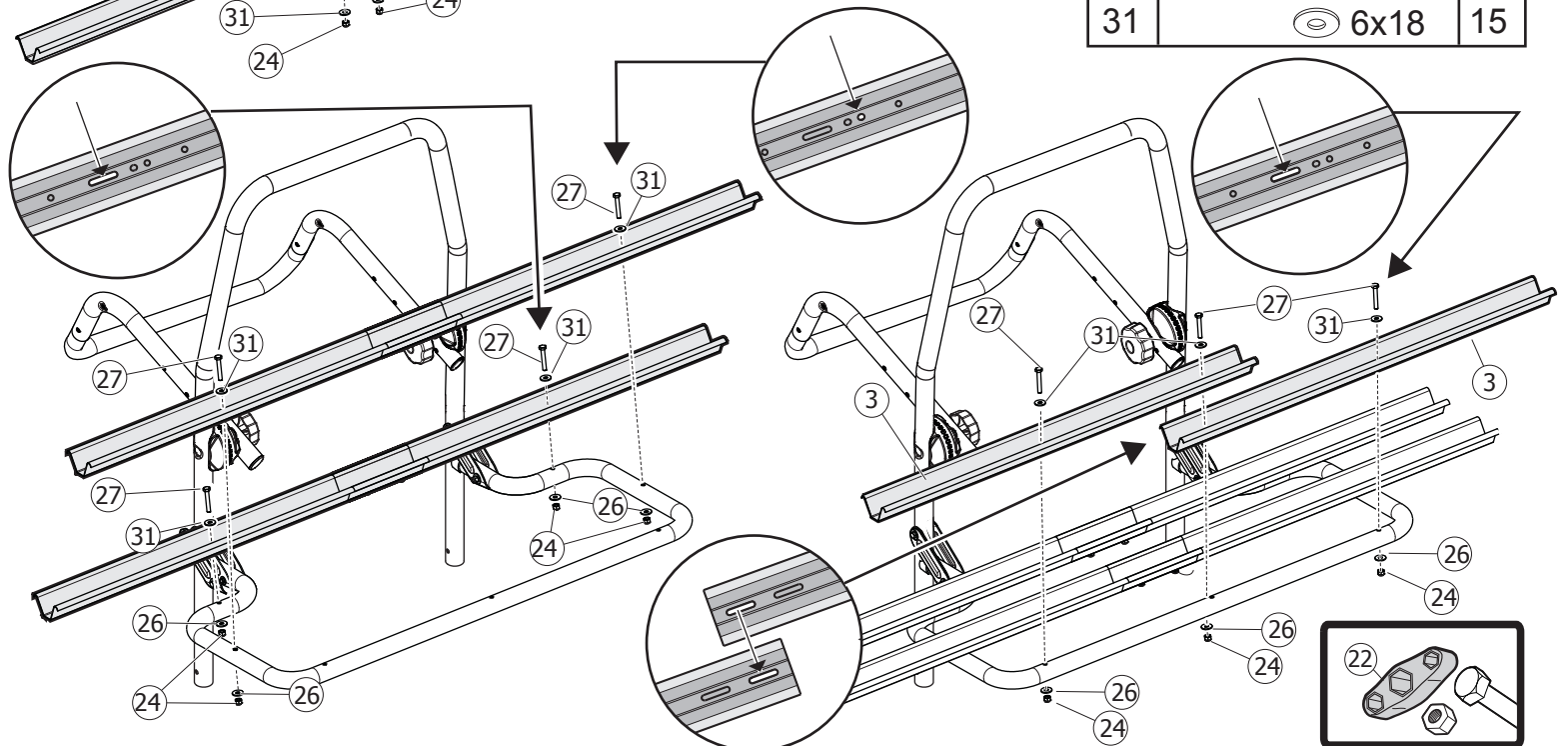
N.		Q.
28	 M6x14	2
27	 M6x40	5
26	 6x12	5
24	 M6	7
3		4
31	 6x18	9



x3 










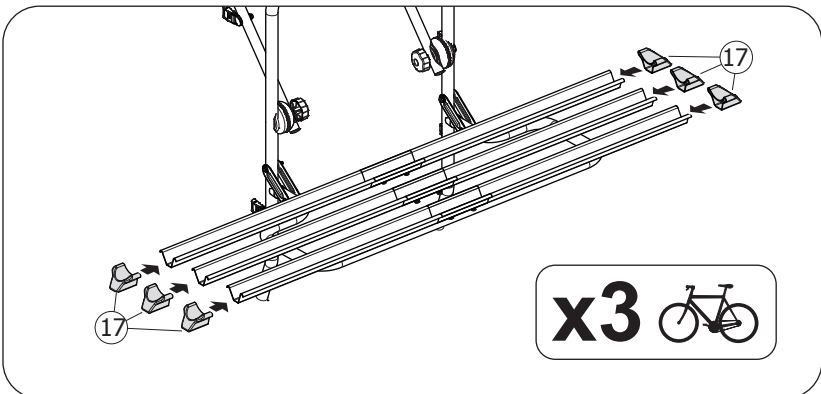
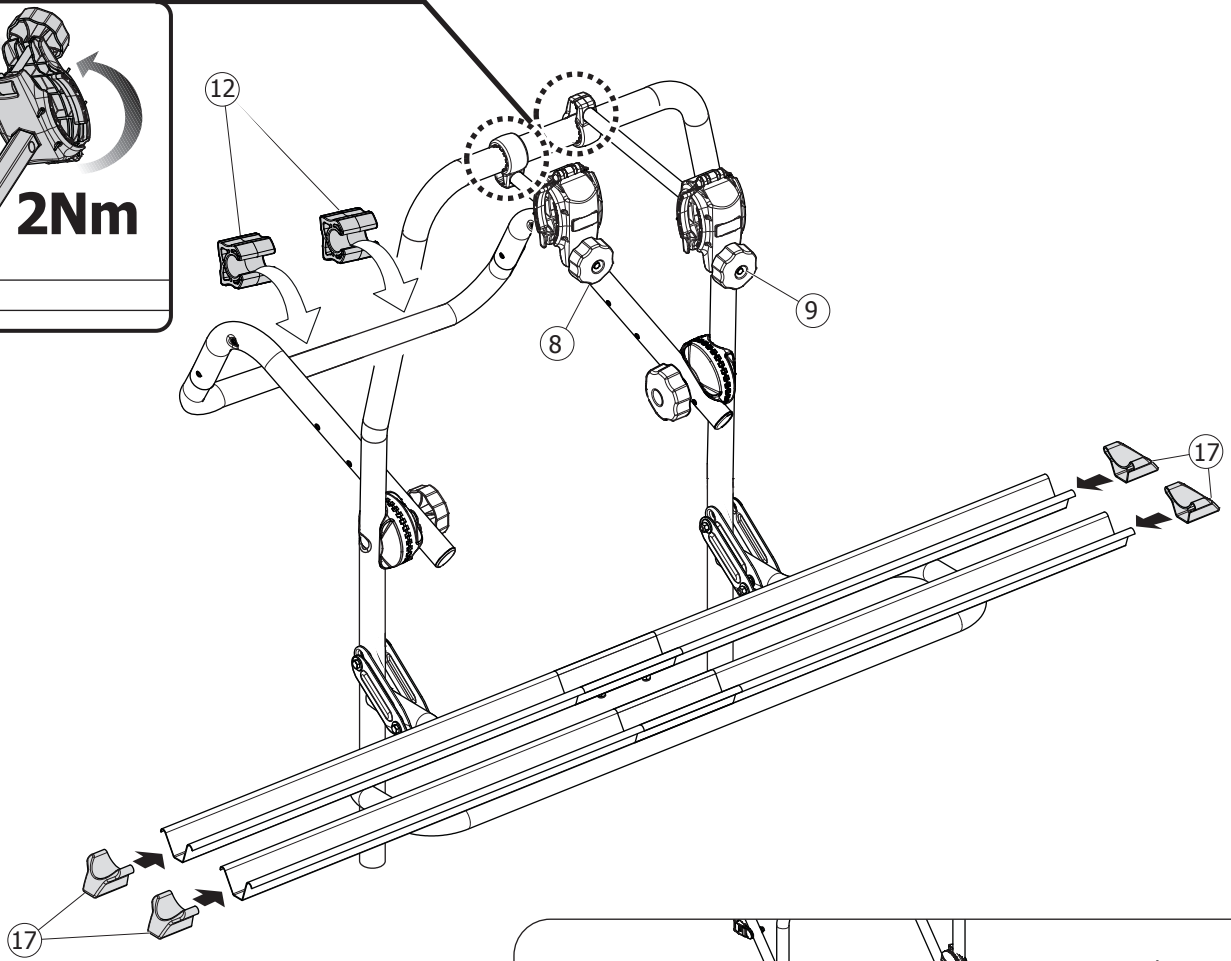
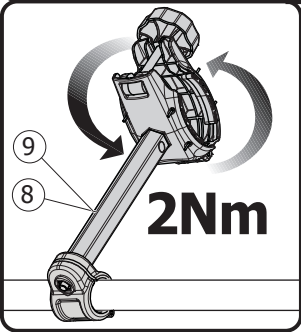
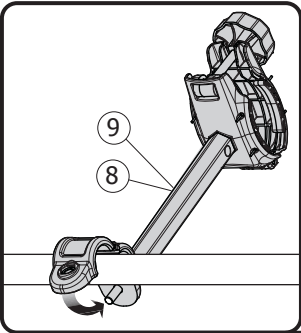
N.		Q.
28	 M6x14	4
27	 M6x40	7
26	 6x12	7
24	 M6	11
3		6
31	 6x18	15



x2 







x3 

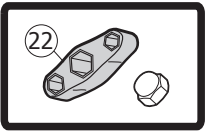
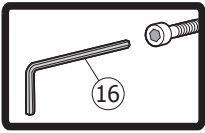
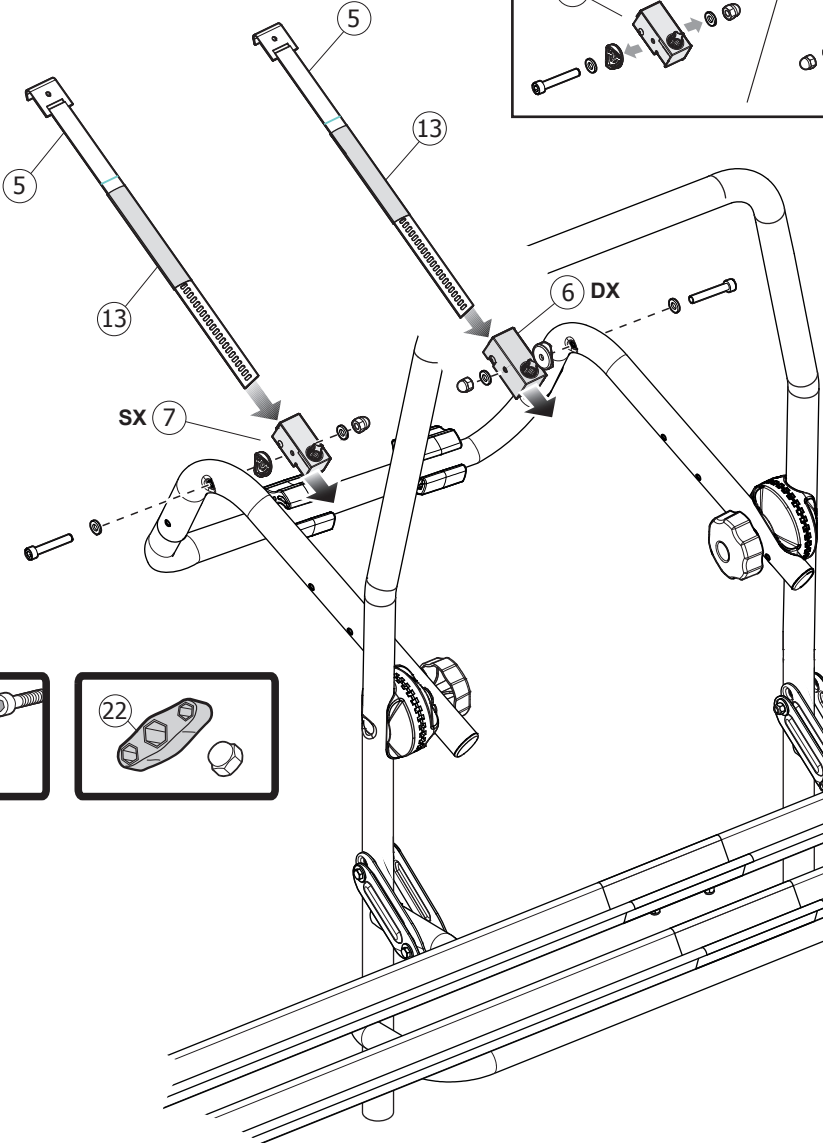
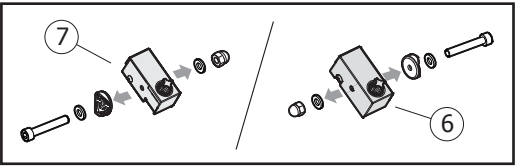
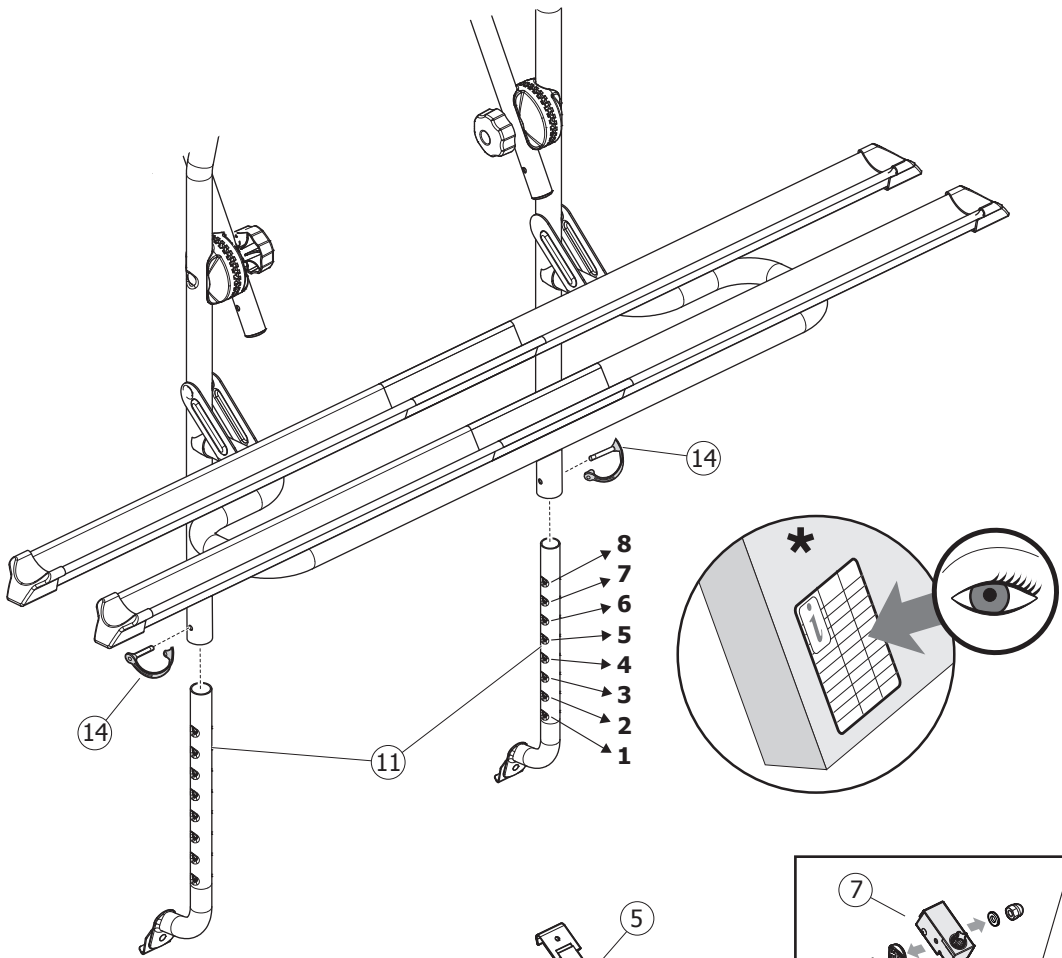
N.		x2 	x3 
		Q.	Q.
12		2	2
17		4	6
9		1	1
8		1	1



x2 



x3 

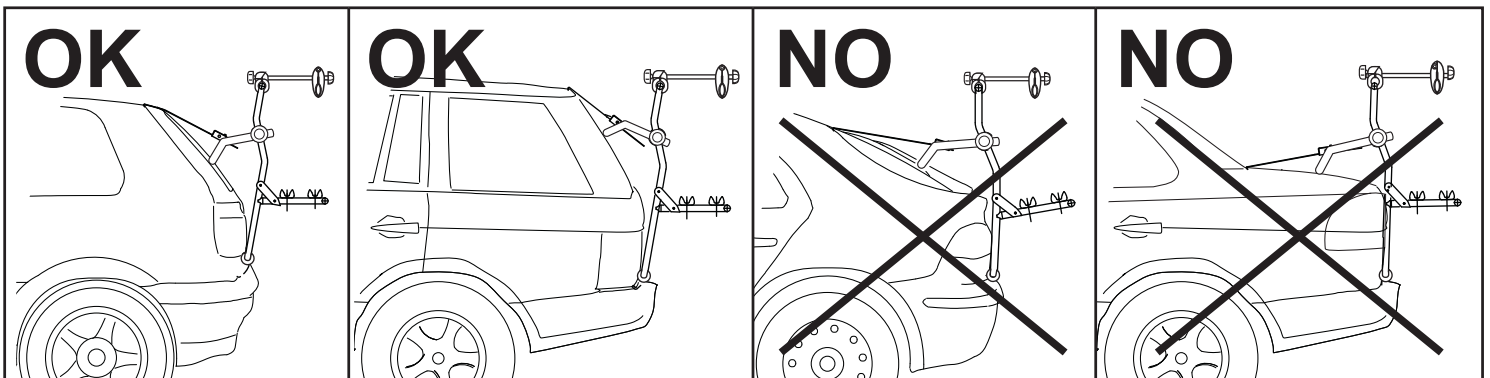
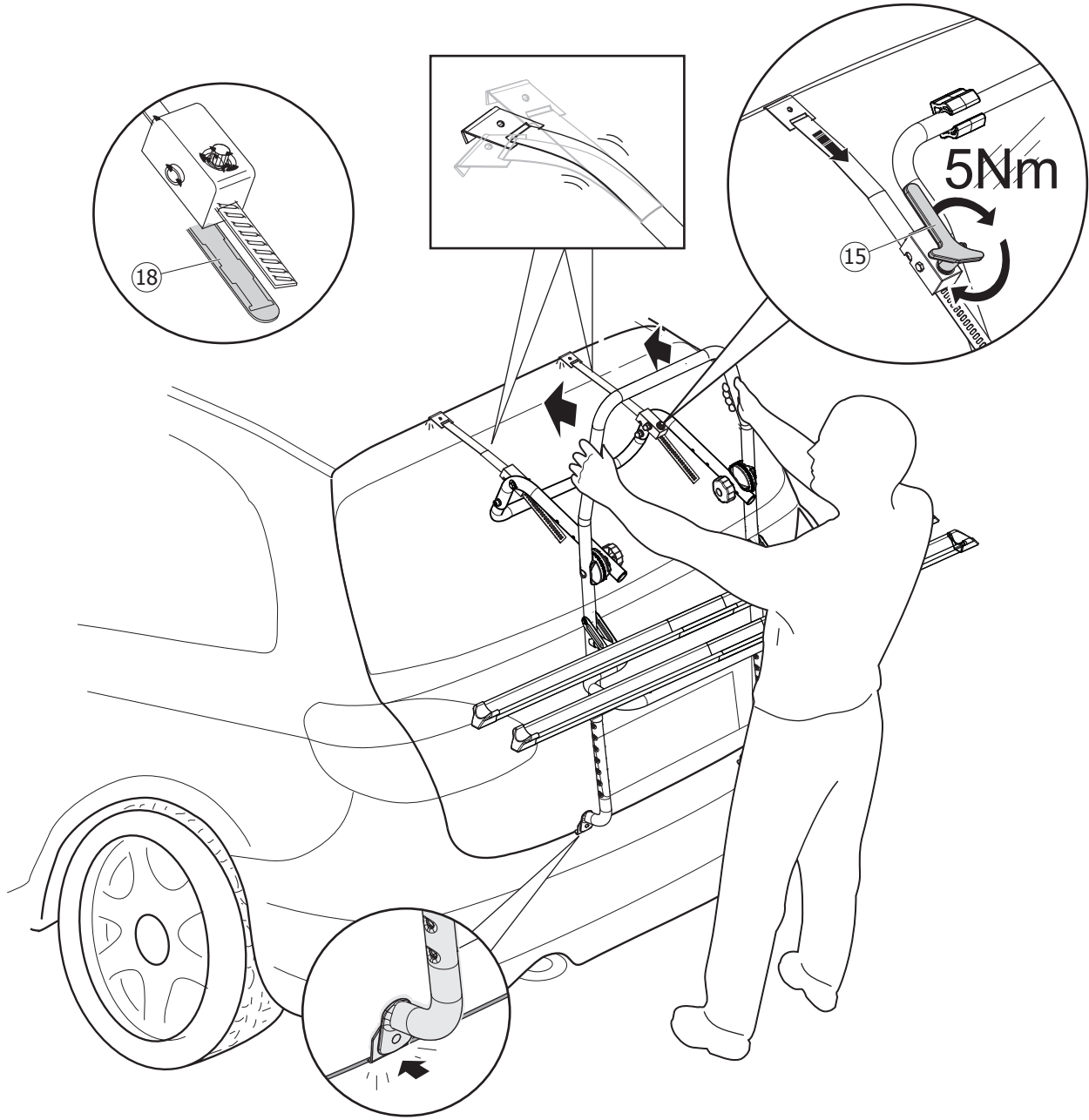
N.		Q.
11		2
14		2
5		2
7	SX 	1
6	DX 	1
13		2





x2 

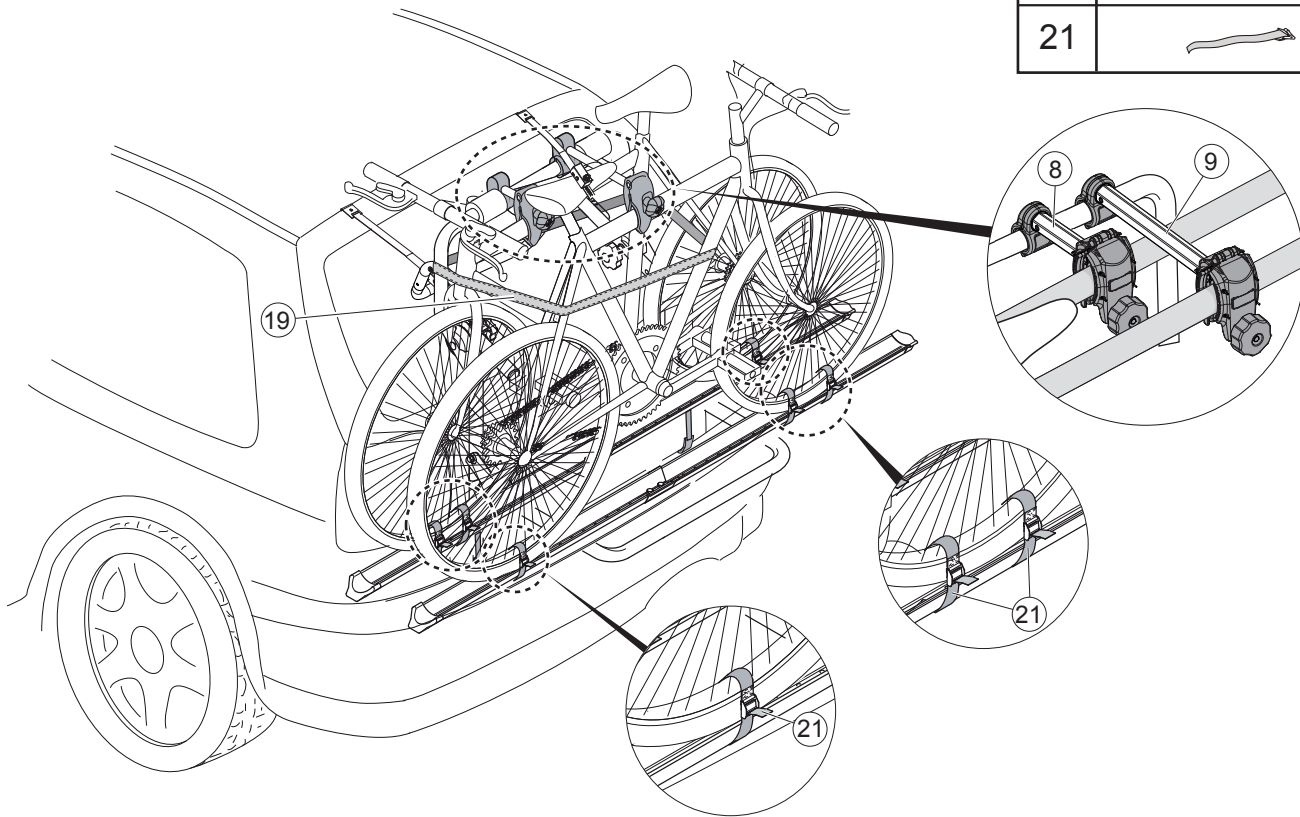
x3 

N.		Q.
15		1
18		2






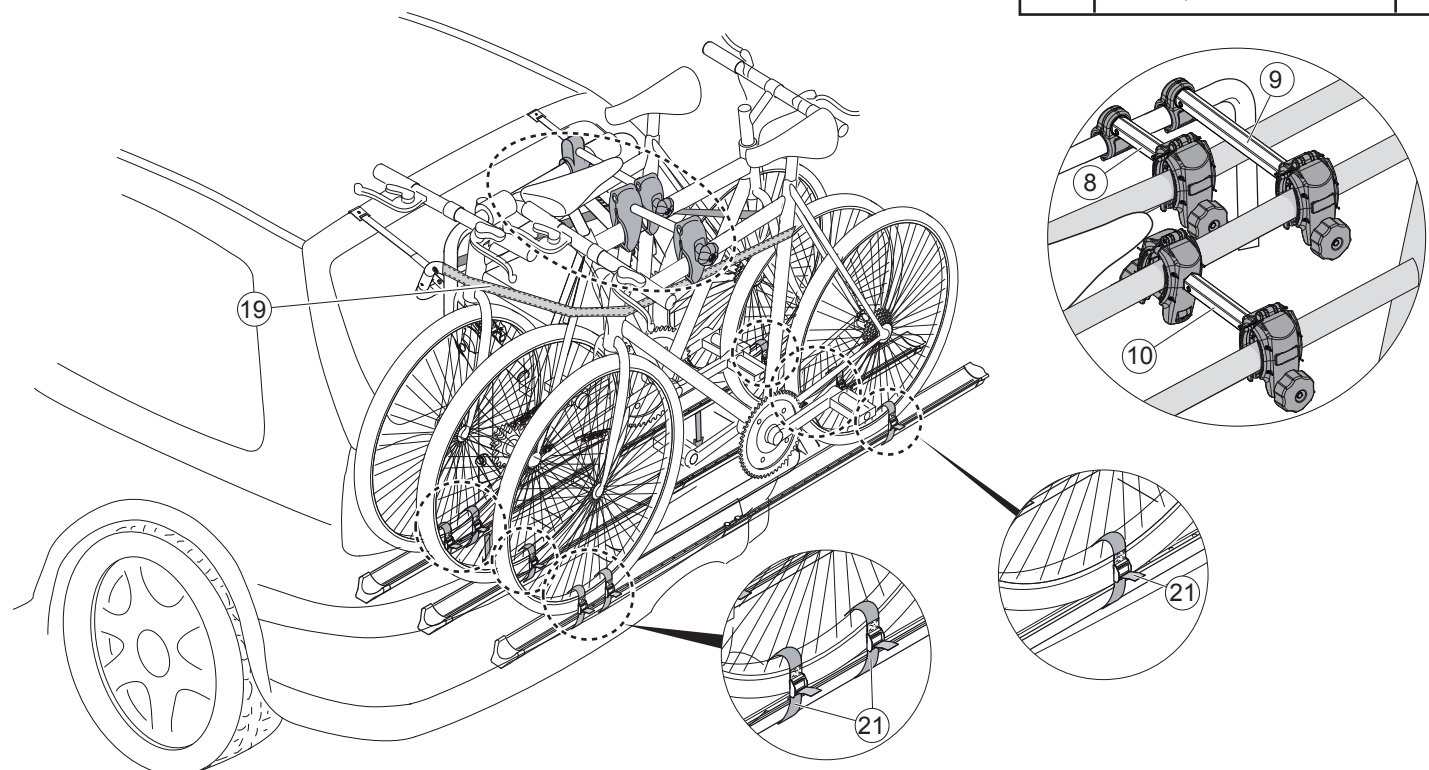
x2 

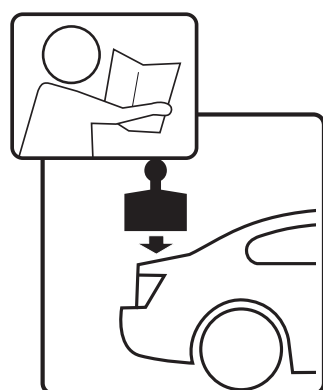
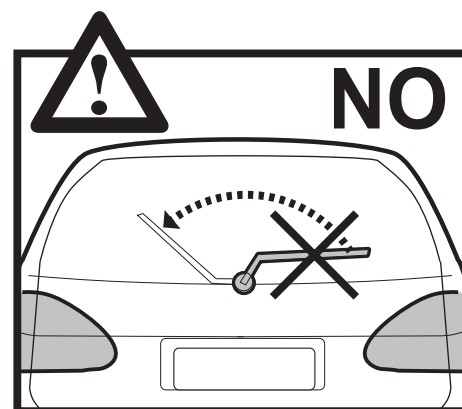
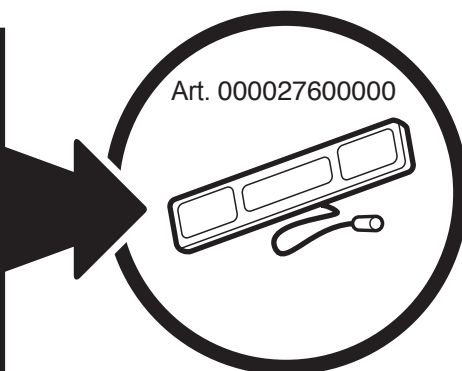
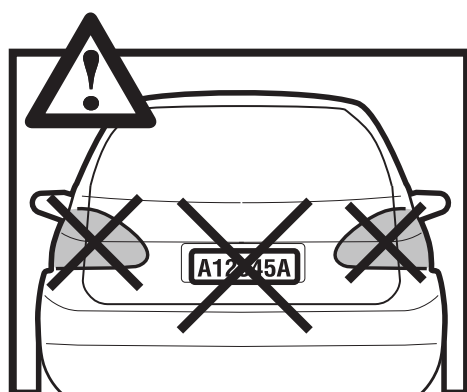
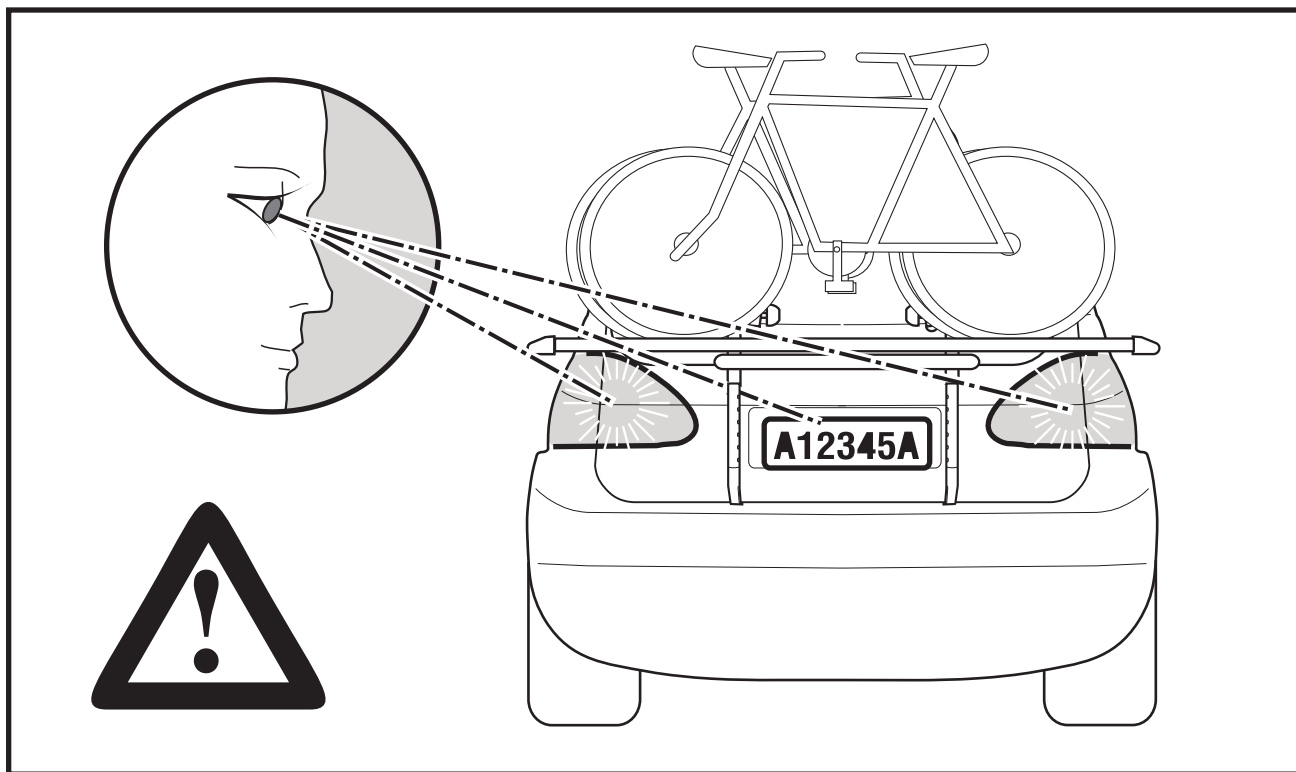
N.		Q.
19	 ~2,5 MT	1
21		6



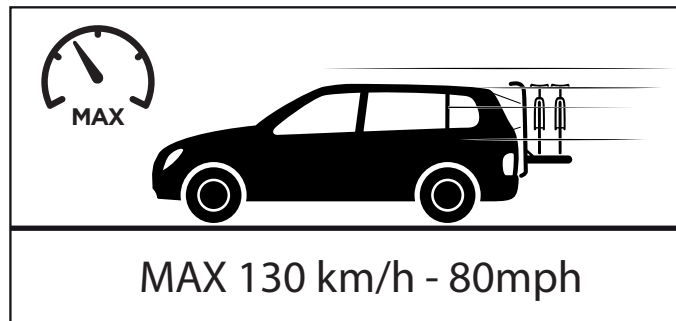
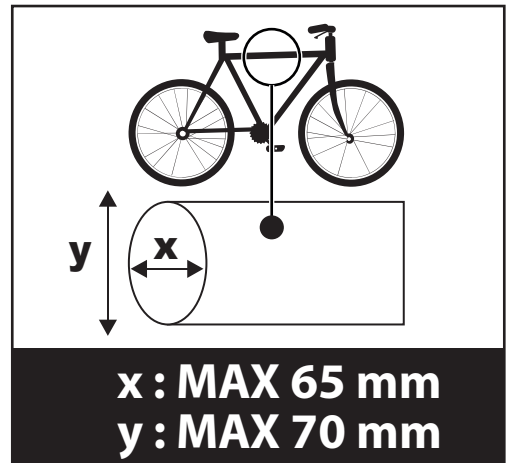
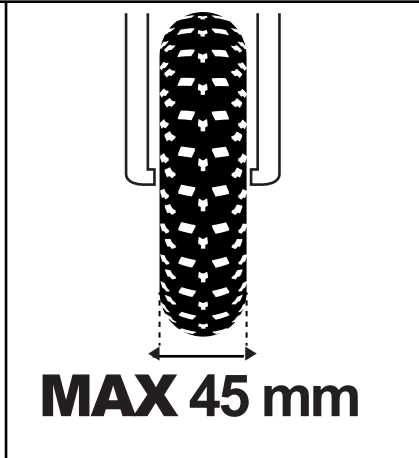
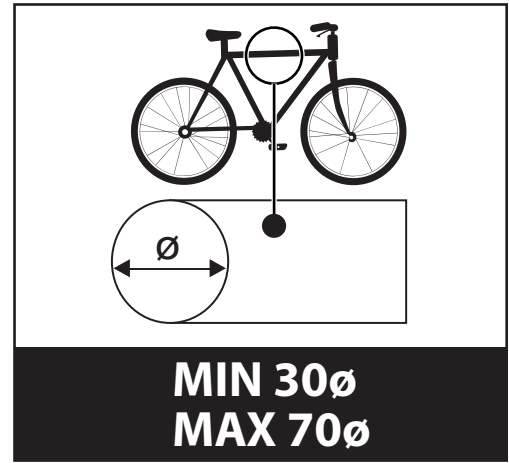
x3 

N.		Q.
19	 ~2,5 MT	1
21		9
10		1





			+	
LOGIC PHANTOM	10,5 kg			MAX 30 kg
LOGIC 3 PHANTOM 3	12,6 kg			MAX 45 kg



Cod.istr.	Data	Creato da	Approvato da
10003500004	25/01/2017	NP	EL/LM

Flli Menabò S.r.l.
Via 8 Marzo, 3
I - 42025 Cavriago (RE)
Tel. +39-0522/942840
Fax. +39-0522/942948
e-mail: info@flli-menabo.it
Web-site: www.flli-menabo.it
www.m-way.it