

ROBINET CLAPĂ FLUTURE CENTRIC / CENTRIC BUTTERFLY VALVE



Caracteristici Generale / General Specifications

Model / **Type** : MT 5115 MT5115R
 Dimensiuni / **Dimensions** : 2" ... 24" / DN50 ... DN600
 Presiune nominală / **Nominal Pressure**: 16 bar (max. DN 250), 10 bar
 Temperatură de lucru / **Working Temperature**: -20...+120°C

Standarde / Standards

Certificări / **Certificate** : CE
 Design / **Design** : EN 593, ISO 5211
 Flanșe / **Flanges** : EN 1092- 2 (PN 10/16)
 Teste / **Tests** : EN 12266-1

Robineții cu clapă fluture sunt utilizați pentru control local și se folosesc în sistemele de alimentare cu apă, HVAC și de protecție împotriva incendiilor ca robineți de izolare pentru delimitarea circuitelor hidraulice. Se utilizează ca armături de închidere sau de reglaj. Pe vana fluture se pot monta reductoare mecanice manuale, acționări electrice sau pneumatice compatibile din seria SMS-TORK și accesoriile acestora.

They are defined as local control valves. Generally they are used in water feed lines, HVAC and fire protection networks as interruption valves in order to separate (control) zones in the location. Butterfly valves are used in order to shut off or to control the flow. On butterfly valve can mount gearboxes with handwheel, electric or pneumatic actuators and accessories SMS-TORK serie.

Caracteristici principale / Product description

- | | |
|--|--|
| <input type="checkbox"/> Corp din fontă cenușie EN-GJL-1020 pt. DN < 200 și fontă ductilă pentru DN > 200 | <input type="checkbox"/> Body made of cast iron EN-GJL-1020 for DN < 200 and ductile iron for DN > 2007 |
| <input type="checkbox"/> Disc din fontă ductilă EN-GJS-1040 cromat | <input type="checkbox"/> Disc made of ductile iron EN-GJS-1040 chromed |
| <input type="checkbox"/> Etanșarea tijeii cu O-ring din cauciuc EPDM | <input type="checkbox"/> Stem seal o - ring EPDM |
| <input type="checkbox"/> Garnituri tip O-ring de etanșare a tijeii | <input type="checkbox"/> O-ring spindle sealing packing |
| <input type="checkbox"/> Fabricat conform EN 593 | <input type="checkbox"/> Article according to EN 593 |
| <input type="checkbox"/> Montaj între flanșe PN 10/16 EN 1092 | <input type="checkbox"/> Mounting between flanges PN 10/16 EN 1092 |
| <input type="checkbox"/> Lungime constructivă conform EN 558-1 seria 20 | <input type="checkbox"/> Face to face according to EN 558-1 serie 20 |
| <input type="checkbox"/> Marcaj robinet conform EN 19 | <input type="checkbox"/> Product marking according to EN 19 |
| <input type="checkbox"/> Flanșă montare mecanism de acționare mecanic, electric sau pneumatic ISO 5201 F05, F07, F10, F14, F16 | <input type="checkbox"/> Top flange ISO 5201 F05, F07, F10, F14, F16 to mount mechanical, electric or pneumatic actuator |

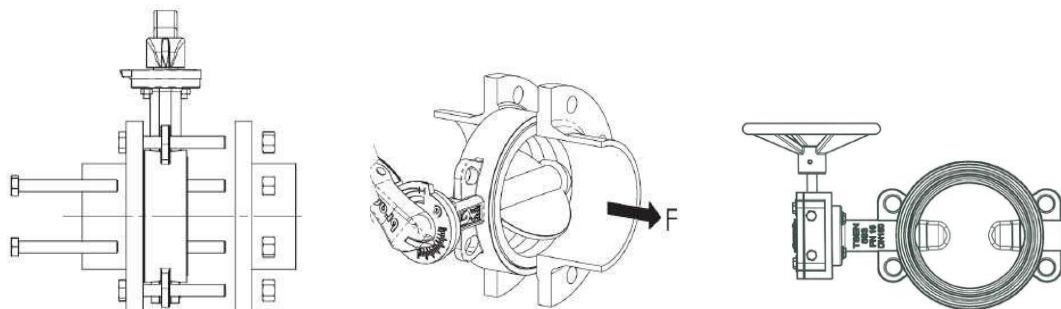
Teste și verificări / Test control

Teste de presiune cu apă conform EN-12266:
 Test de etanșeitate: 1,1 x PN
 Test de rezistență a corpului: 1,5 x PN
 Test moment/forță de acționare

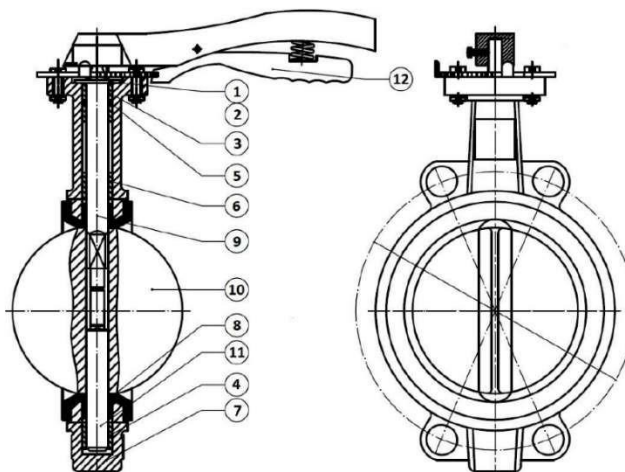
Water pressure test according to EN-12266:
 Seat Leakage Test: 1,1 x PN
 Body Pressure Test: 1,5 x PN
 Operation torque/Force Test

Montaj / Assembling

ROBINET CLAPĂ FLUTURE CENTRIC / CENTRIC BUTTERFLY VALVE



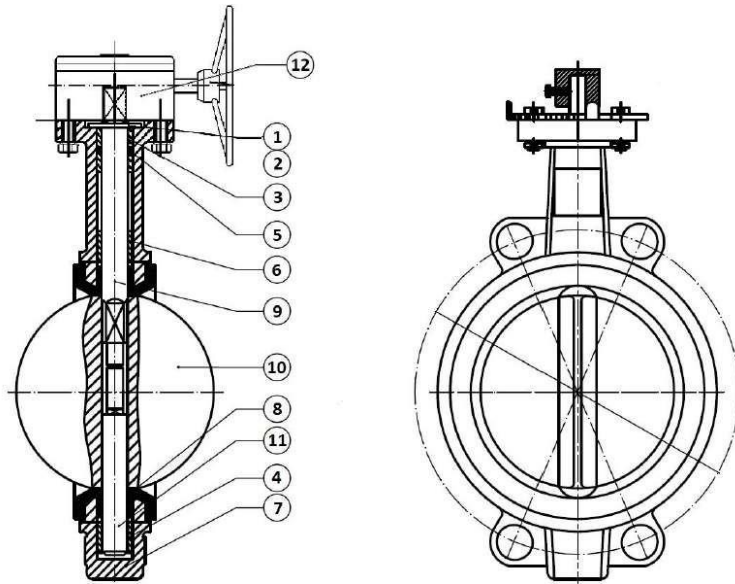
Materiale Componente MT5115 / MT5115 Material Specifications



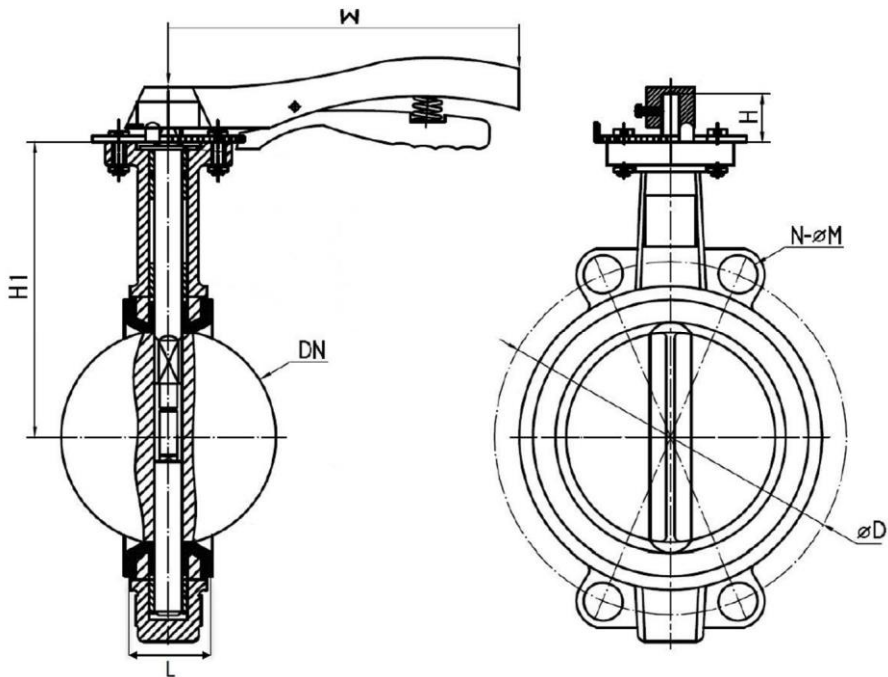
No.	Denumire Componentă / Part Name	Material / Material
1	Șplint / Cir clip	Oțel zincat / Galvanized steel 65M
2	Șaibă plată / Flat gasket	Oțel inox / St. steel 201
3	Arc / Clamp spring	Oțel inox / St. steel 201
4,6	Bucșă / Bushing	PTFE ranforsat / Reinforced PTFE
5	Garnitură tijă / Stem gasket	EPDM shore 70
7	Corp / Body	GG25, GGG40 / GG25, GGG40
7	Știft tijă / Shaft pin	Oțel zincat / Galvanized steel A420
8	Manșetă / Seat	EPDM
9,11	Tijă / Shaft	Oțel / Steel
10	Disc / Disc	Fontă ductilă cromată / GGG40 chromed
12	Levier manevră / Lever Reductor mecanic / Gear box	Aluminiu / Aluminium GG25 / GG25

Materiale Componente MT5115R / MT5115R Material Specifications

ROBINET CLAPĂ FLUTURE CENTRIC / CENTRIC BUTTERFLY VALVE



Dimensiuni / Dimensions MT5115

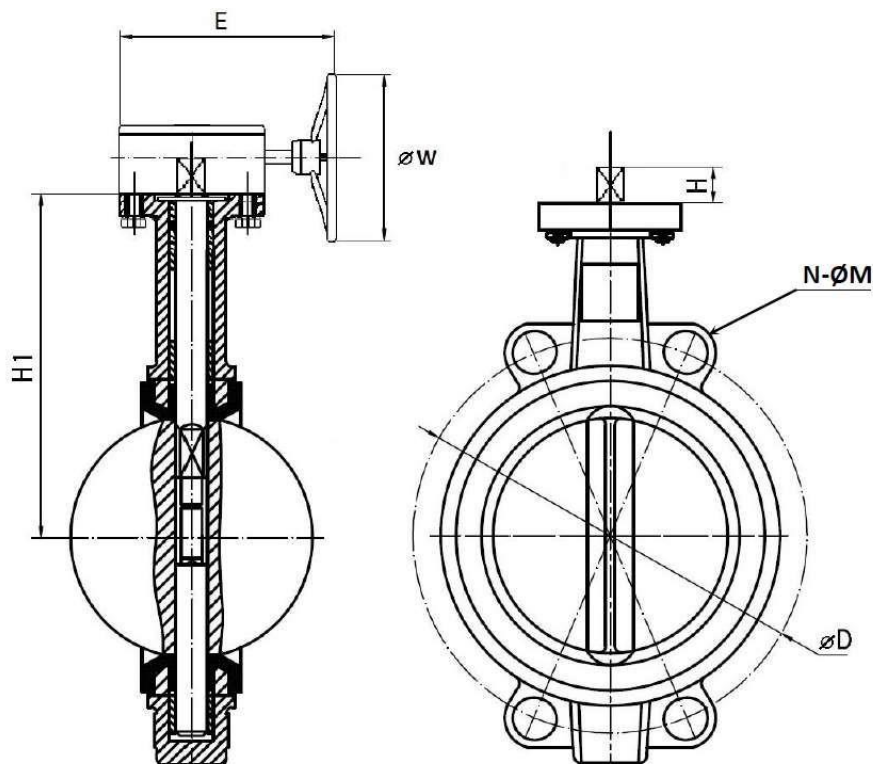


ROBINET CLAPĂ FLUTURE CENTRIC / CENTRIC BUTTERFLY VALVE

COD	/ CODE	DN	L	H	H1	W	Flanșe / Flanges (EN-1092)								
							PN 10			PN 16			ANSI 125/150		
							ØD	N-ØM	&º	ØD	N-ØM	&º	ØD	N-ØM	&º
5115050	2"	50	43	25	131	170	125	4-M16	90	125	4-M16	90	120,6	4-19	90
5115065	2 ½"	65	46	25	142	170	145	4-M16	90	145	4-M16	90	139,7	4-19	90
5115080	3"	80	46	25	150	170	160	4-M16	45	160	4-M16	45	152,4	4-19	90
5115100	4"	100	52	28	170	215	180	4-M16	45	180	4-M16	45	190,5	4-19	45
5115125	5"	125	56	28	185	215	210	4-M16	45	210	4-M16	45	215,9	4-22,4	45
5115150	6"	150	56	28	205	215	240	4-M20	45	240	4-M20	45	241,3	4-22,4	45
5115200	8"	200	60	30	240	265	295	4-M20	45	295	4-M20	30	298,4	4-22,4	45
5115250	10"	250	68	35	270	350	350	4-M20	30	355	4-M24	30	361,9	4-25,4	30
5115300	12"	300	78	38	310	350	400	4-M20	30	410	4-M24	30	431,8	4-25,4	30

Dimensiuni / Dimensions MT5115MR

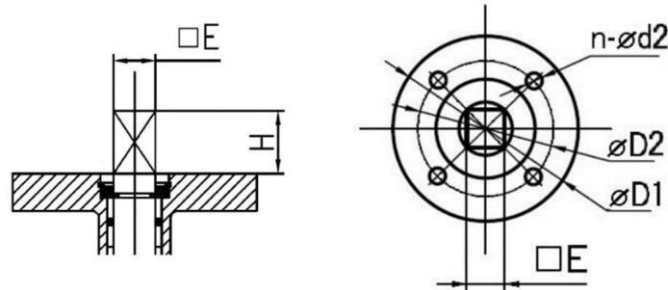
ROBINET CLAPĂ FLUTURE CENTRIC / CENTRIC BUTTERFLY VALVE



COD	SIZE	DN	H	H1	E	ØW	DIN 2576 - PN 10			DIN 2502 - PN 16			ANSI 125/150		
							ØD	N-ØM	&	ØD	N-ØM	&	ØD	N-ØM	&
5115050MR	2"	50	25	131	105	160	125	4-M16	90	125	4-M16	90	120,6	4-19	90
5115065MR	2 1/2"	65	25	142	165	160	145	4-M16	90	145	4-M16	90	139,7	4-19	90
5115080MR	3"	80	25	150	165	160	160	4-M16	45	160	4-M16	45	152,4	4-19	90
5115100MR	4"	100	25	170	165	160	180	4-M16	45	180	4-M16	45	190,5	4-19	45
5115125MR	5"	125	25	184	165	160	210	4-M16	45	210	4-M16	45	215,9	4-22,4	45
5115150MR	6"	150	25	200	165	160	240	4-M20	45	240	4-M20	45	241,3	4-22,4	45
5115200MR	8"	200	35	240	165	265	295	4-M20	45	295	4-M20	30	298,4	4-22,4	45
5115250MR	10"	250	35	270	240	265	350	4-M20	30	355	4-M24	30	361,9	4-25,4	30
5115300MR	12"	300	35	310	240	265	400	4-M20	30	355	4-M24	30	431,8	4-25,4	30
5115350MR	14"	350	45	368			460	4-M20	22,5	470	4-M24	22,5	476,3	4-28,5	30
5115400MR	16"	400	50	400			515	4-M24	22,5	525	4-M27	22,5	539,8	4-31,8	22,5
5115500MR	20"	500	55	480			620	4-M24	18	650	4-M30	18	635	4-31,8	18
5115600MR	24"	600	68	562			725	4-M27	18	770	4-M33	18	749,3	4-44,5	18

ROBINET CLAPĂ FLUTURE CENTRIC / CENTRIC BUTTERFLY VALVE

Dimensiuni montaj redactor & acționări / Dimensions for actuators mounting



	DN	H	E	ISO5211	ØD1	ØD2	N-Ød2	Torque (Nm)
2"	50	25	9	F05	65	50	4-Ø7,5	15
2 ½"	65	25	9	F05	65	50	4-Ø7,5	17
3"	80	25	9	F05	65	50	4-Ø7,5	65
4"	100	25	11	F07	90	70	4-Ø10	65
5"	125	28	14	F07	90	70	4-Ø10	65
6"	150	28	14	F07	90	70	4-Ø10	90
8"	200	30	17	F07	90	70	4-Ø10	150
10"	250	35	22	F10	125	102	4-Ø12	250
12"	300	38	22	F10	125	102	4-Ø12	450
14"	350	45	22	F10	125	102	4-Ø12	780
16"	400	50	27	F14	175	140	4-Ø18	1050
20"	500	55	32	F14	175	140	4-Ø18	1800
24"	600	68	36	F16	210	165	4-Ø23	2900

Coefficient de curgere Kv / Kv Flow factor

UNGHII DE DESCHIDERE / DEGREES OF OPENING									
DN	10°	20°	30°	40°	50°	60°	70°	80°	90°
50	0	4	10	21	36	55	77	107	116
65	0	7	17	32	55	84	123	175	189
80	0	10	19	33	63	99	157	236	259
100	0	15	31	67	125	197	312	468	514
125	1	25	52	114	214	336	531	797	876
150	2	39	81	176	330	518	821	1.231	1.353
200	3	76	161	350	656	1.030	1.631	2.446	2.687
250	4	114	241	523	980	1.539	2.437	3.655	4.015
300	7	168	357	776	1.454	2.283	3.616	5.423	5.957
350	10	243	515	1.120	2.099	3.296	5.219	7.827	8.598

Utilizări / Applications

ROBINET CLAPĂ FLUTURE CENTRIC / CENTRIC BUTTERFLY VALVE

Sisteme de apă rece, caldă, încălzire, răcire, ventilație, aer condiționat, sisteme de tratare apă potabilă, apă de mare, industria hârtiei și ambalajelor
HVAC systems, water treatment systems, paper industry, fresh water system, sea water



MANUFACTURING
STANDARDS
DIN 15001 / LINE EN 1501
DIN 15002 / LINE EN 1502



