

ALUFIRE®

sisteme de tâmplărie din aluminiu
rezistente la foc

REZISTENȚĂ LA FOC
CATALOG SOLUȚII
VITRARE

VISION LINE | CLASSIC LINE

ALUFIRE VISION LINE PEREȚI DIN STICLĂ REZISTENȚI LA INCENDIU

PRIMUL SISTEM POLONEZ DE PEREȚI DIN STICLĂ REZISTENTĂ LA INCENDIU DIN CLASELE EI30 ȘI EI60.

În sistemul aplicat fără rame folosim sticlă laminată rezistentă la foc, datorită căreia spațiul dintre geamuri, umplut cu silicon neinflamabil, este în același timp lățimea totală a benzii netransparente și variază doar de la 4 la 6 mm.

Pentru comparație, alte sisteme disponibile aplică sticlă rezistentă la foc în cazul în care apare o bandă netransparentă de până la 30 mm.

Sistemul AVL are cel mai bun raport de reducere a sunetului de pe piața poloneză, RW până la 47 dB și este certificat pentru a fi instalat în incinte din categoria C și D și, în conformitate cu ETAG 003 și AT-017-03/370-2020, poate fi montat pe marginile tavanului, ceea ce permite accesul în siguranță și evacuarea persoanelor de la etajele superioare.

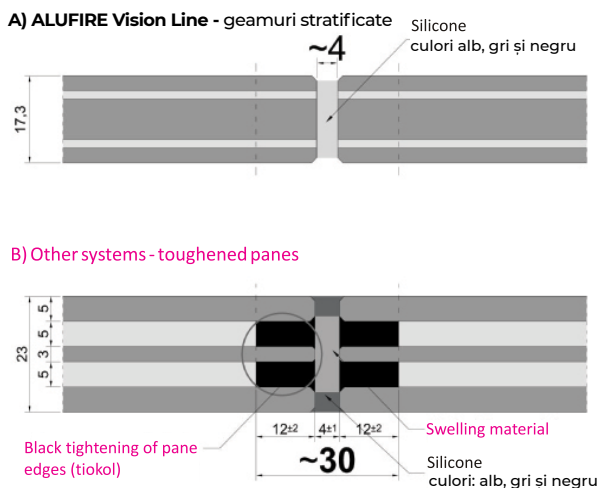
Sistemul AVL complet din sticlă are următorii parametri Rw - numai pentru un singur panou:

- AVL Standard Rw = 39 dB, (RA1 = 37 dB și RA2 = 35 dB)
- AVL Acoustic Rw = 44 dB, (RA1 = 43 dB și RA2 = 39 dB)
- AVL Acoustic+ Rw = 47 dB, (RA1 = 45 dB și RA2 = 42 dB)

Diferența de reducere a sunetului depinde de geamul aplicat. În cazul pereților AVL Acoustic și AVL Acoustic +, se aplică un tip special cu parametri și grosimi de reducere a sunetului mai mari.

Lățimea pereților nu este limitată, iar înălțimea, în funcție de versiune, poate ajunge până la 3,3 m. Conexiunile de tip unghi și T se fac pe principiul: „sticlă la sticlă” fără aplicarea unor benzi de acoperire suplimentare.

Figura 1. Lățimea totală a benzilor netransparente pe conexiunile panourilor stratificate ale Alufire Vision Line (A) și ale panourilor întărite ale altor sisteme (B) - comparație.



Pentru a menține aspectul coeziv al construcțiilor lipite una de cealaltă, putem construi toți pereții de sticlă cu geamuri rezistente la foc în locurile în care nu este necesar. Ușile sistem ignifug ALUFIRE, ușile din lemn fără clasă sau ușile din sticlă pot fi un supliment la perete.

Pereți de sticlă rezistenți la foc ai Alufire Vision Line oferă posibilități vizuale nelimitate pentru a crește Spațiul interior și pentru a-l lega de spațiul rămas, menținând în același timp în siguranță rezistența la foc.

NOTĂ: Datorită complexității lor, pereții Alufire Vision Line din sticlă sunt montați numai de către instalatori ALUFIRE autorizați.

Tabelul 1. Dimensiunile maxime ale pereților AVL

Maximum dimensions of ALUFIRE Vision Line walls	
Wall height [mm]	2988 / 3034*
Wall height [mm] – unit release	3300*
Width of single glazing module EI30 [mm]	1000
Width of single glazing module EI30 [mm] – unit release	1920
Width of single glazing module EI60 [mm]	1200
Width of walls	unlimited

Se pot produce pereți de sticlă fără rame mai înalți decât cei menționați în tabelul de mai sus.

Pereții termoizolați ai liniei ALUFIRE Vision Line au aprobarea tehnică nr. AT-017-03/370-2020.

MINISTERUL LUCRĂRILOR PUBLICE, DEZVOLTĂRII ȘI ADMINISTRĂȚIEI
CONSILIUL TEHNIC PERMANENT PENTRU CONSTRUCȚII



Agreement Tehnic 017-03/370-2020

PEREȚI DE COMPARTIMENTARE VITRATAI REZISTENȚI LA FOC
TIP ALUFIRE
FIRE RESISTANT GLAZED WALLS OF TYPE ALUFIRE
MURS VITREES COUPE FEU TYPE ALUFIRE
BRANDSCHUTZGLASWAND TYP ALUFIRE

PRODUCĂTOR: ALUFIRE Sp. z o.o. S.A.
Warszawska str. 64 a, 87-148 Łyśmice, Polonia
Tel.: +48 56 674 88 11

TITULAR
AGREMENT: ALUFIRE Sp. z o.o. S.A.
Warszawska str. 64 a, 87-148 Łyśmice, Polonia
TEHNIC: Tel.: +48 56 674 88 11

ELABORATOR
AGREMENT: INSTITUTUL EUROPEAN DE ȘTIINȚE TERMICE
TEHNIC: Rd. Pașce Protopopescu nr. 66, Sector 2
București – ROMANIA

Grupul specializat nr. 3, Proiectare tehnice - termotehnice - acustice - proiectare hidrologice și inelastice

Prezentul acord tehnic este valabil până la data de 03.12.2023, numai în ceea ce privește
AVIZUL TEHNIC al Consiliului Tehnic Permanent pentru Construcții și nu în ceea ce privește
de verificare de calitate

AT-017-03/370-2020

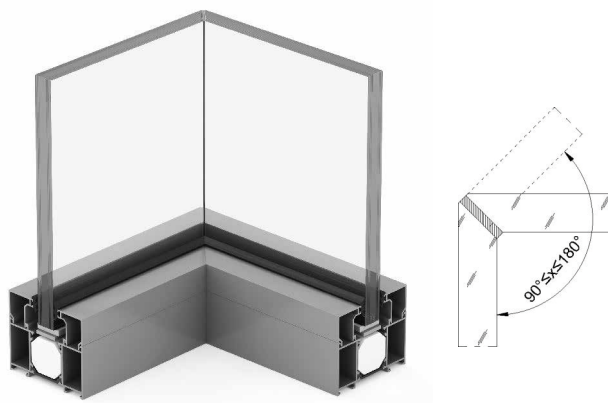
ALUFIRE Vision Line a fost distins cu un premiu la concursul „Good Design” de către Institutul de Design Industrial din Varșovia.

Puteți găsi mai multe informații și o galerie de fotografii pe următorul site web: www.alufire.com/en/vision-line/

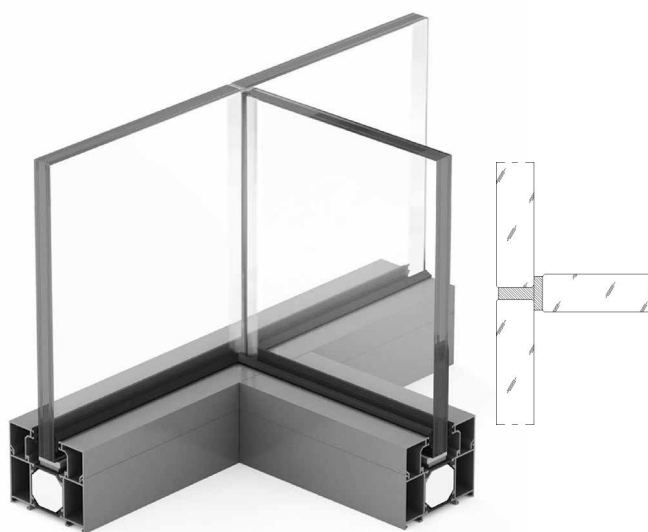
Figura 2. Conexiuni în construcții AVL



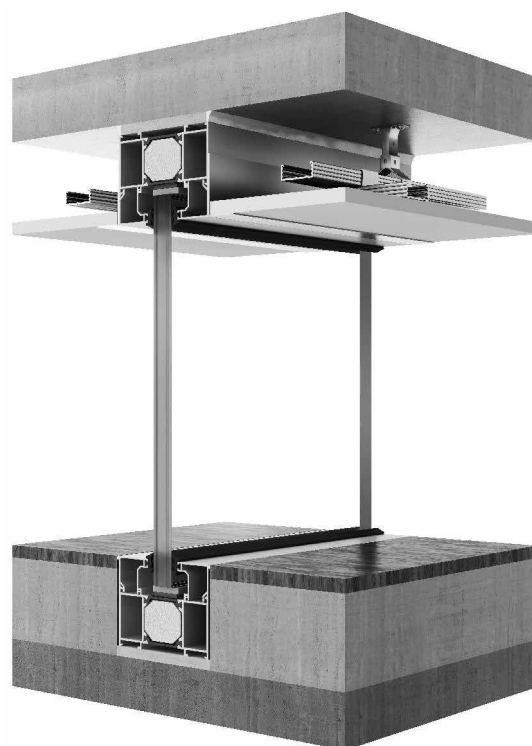
Conexiune „panou la panou”



conexiune unghiulară „panou la panou”



„panou la panou” conexiune T



profil AVL ascuns

Figura 3. Exemple de forme de construcție AVL atipice



Figura 4. Exemple de conexiune unghiulară a construcției AVL-secțiune transversală orizontală prin perete proiectat cu uși

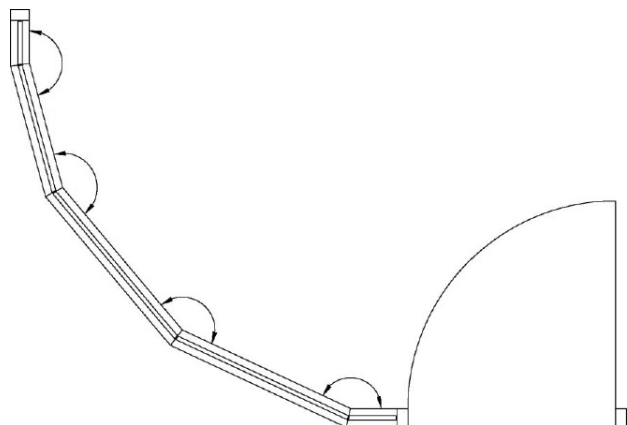


Foto 1. Exemplul de mai sus de perete unghiular este o alternativă pentru construcțiile premium cu sticlă curbată. Un atu al a unei astfel de soluții este că nu deformează imaginea în comparație cu sticla curbată.

ALUFIRE CLASSIC LINE

PERETI REZISTENȚI LA INCENDIU CU GRILE ȘI MONTANȚI

Dimensiunile maxime ale pereților fiși sunt stabilite prin aprobarea tehnică nr. ITB-KOT-2021_1797 ed.1 și AT-017-03/370-2020. Pereții fiși cu uși sau fără pot avea o înălțime maximă de 4200 mm. Lățimea pereților nu este limitată, cu condiția aplicării dilatației la fiecare 8000 mm,

distanțarea traverselor pentru tâmplăria internă și exterioară depinde de tipurile de geamuri și umpleri. **(Masa 2).**

ALUFIRE realizează pereți fiși în clasele de rezistență la foc EI15, EI30, EI45, EI60 și EI120.

Figure 5. Dimensiunile pereților fiși cu sau fără uși

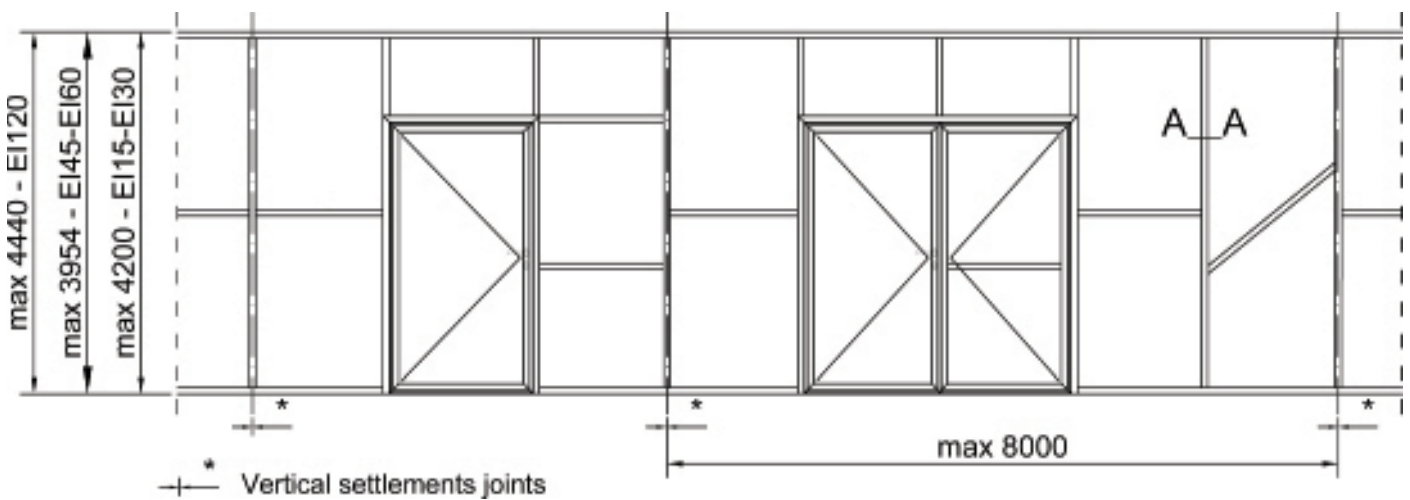
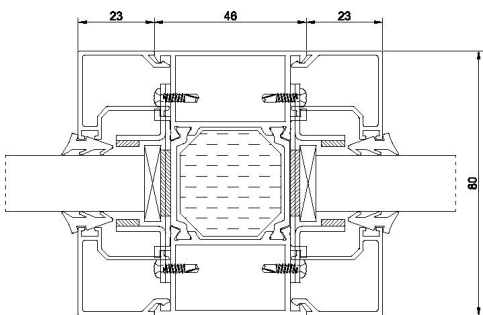


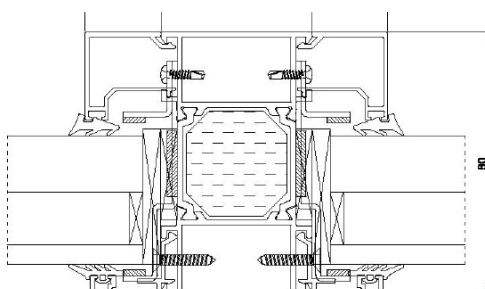
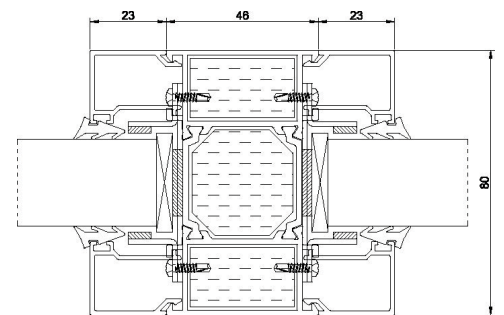
Figura 6. Secțiune orizontală prin peretele intern (W) și traversele exterioare ale peretelui (Z) - EI30, EI60

A - A | EI30

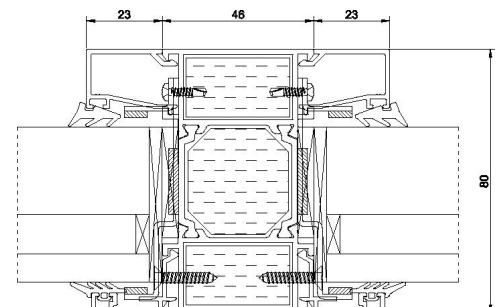


W: o singură foaie de sticlă

A - A | EI60



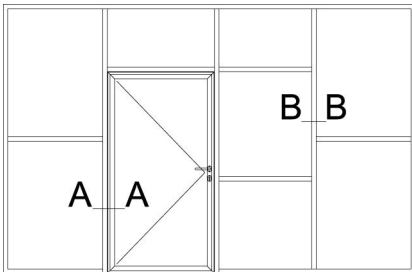
Z: sticlă izolată



Tabelul 2. Sticlă aplicată în sistemele ALUFIRE

Nr. Crt.	Producător	Tip de panou din sticlă	Utilizare în sistem de pereti neportanți ALUFIRE	Grosime [mm]	Dimensiuni maxime în caz de orientare „portrait” (latime x înălțime) [mm]	Dimensiuni maxime în caz de orientare „landscape” (latime x înălțime) [mm]
1.	AGC	Pyrobel 8	EI15	9,3	1400 x 2500	2500 x 846
2.	AGC	Pyrobel 8EG	EI15	13,1	1400 x 2500	2500 x 846
3.	PILKINGTON	PYRODUR 30-103	EI15	9	1400 x 2500	2500 x 846
4.	PILKINGTON	PYRODUR 30-201	EI15	10	1400 x 2500	2500 x 846
5.	AGC	Pyrobel 16	EI15, EI30	17,3	1540 x 2750, zona maximă 3,87 m ²	2750 x 931, zona maximă 2,34 m ²
					1000 x 2888	
6.	AGC	Pyrobel 16EG	EI15, EI30	21,1	1400 x 2500	2500 x 846
					1000 x 2888	
7.	AGC	Pyrobel 17	EI15, EI30	17,8	1400 x 2500	2500 x 846
					1000 x 2888	
8.	AGC	Pyrobel EI30/16	EI15, EI30	16	1148 x 2225	1148 x 2225
9.	PILKINGTON	PYROSTOP 30-10	EI15, EI30	15	1680 x 3000, zona maximă 4,24 m ²	3000 x 1015, zona maximă 3,75 m ²
10.	PILKINGTON	PYROSTOP 30-20	EI15, EI30	18	1400 x 2500	2500 x 846
11.	REGLAS S.r.o	PYROBAT 15	EI15, EI30	15	1127 x 2050	2050x1127
12.	PILKINGTON	PYROSTOP 30-10	EI45	15	1123 x 2223	1123 x 2223
13.	PILKINGTON	PYROSTOP 30-20	EI45	18	1100 x 2000	1100 x 2000
14.	PILKINGTON	PYROSTOP 60-101	EI45, EI60	23	323 x 2700	2500 x 1300
					1500 x 2500	
15.	PILKINGTON	PYROSTOP 60-201	EI45, EI60	27	323 x 2700	2500 x 1300
					1500 x 2500	
16.	VETROTECH SAINT GO BAIN	CONTRAFLAM N2	EI45, EI60	23	1146 x 2223	1146 x 2223
17.	GLASS TEAM	POLFLAM EI60	EI45, EI60	34	1423 x 2223	1423 x 2223
18.	AGC	PYROBEL 25	EI45, EI60	26,6	1200 x 3465, zona maximă 3,49 m ²	2500 x 846
					1400 x 2500	
19.	AGC	PYROBEL 25EG	EI45, EI60	30,4	1000 x 2888	2500 x 846
					1400 x 2500	
20.	PILKINGTON	PYROSTOP 120-10	EI120	58	1702 x 2662, zona maximă 3,81 m ²	2662x1582, zona maximă 3,54 m ²
21.	PILKINGTON	PYROSTOP 120-300	EI120	64	1320 x 2440, zona maximă 2,94 m ²	2440 x 693, zona maximă 1,54 m ²
22.	ALUFIRE	panou netransparent	EI15, EI30	28	1800 x 3000, zona maximă 4,54 m ²	1800 x 3000, zona maximă 4,54 m ²
23.	ALUFIRE	panou netransparent	EI45, EI60	40,5	1500 x 2500	1500 x 2500
24.	ALUFIRE	panou netransparent	EI120	62	1324 x 2400, zona maximă 2,71 m ²	2274 x 763, zona maximă 1,46 m ²

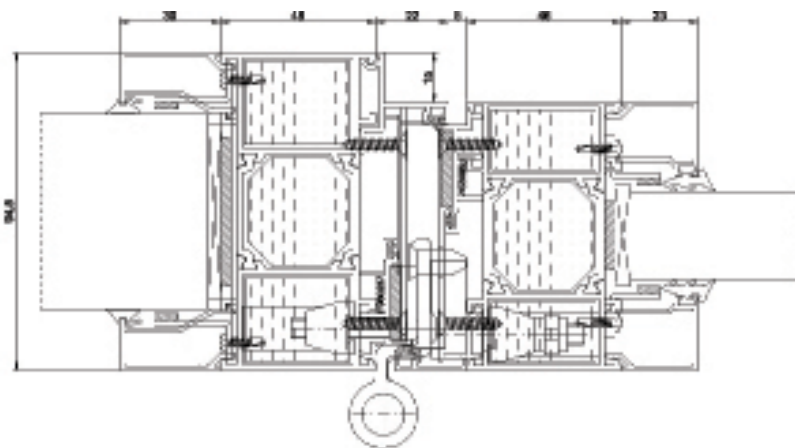
Figura 7. Secțiune transversală prin montantul peretelui interior (W) și al peretelui exterior (Z) al ușii EI120 rezistente la foc EI60



A - A

B - B

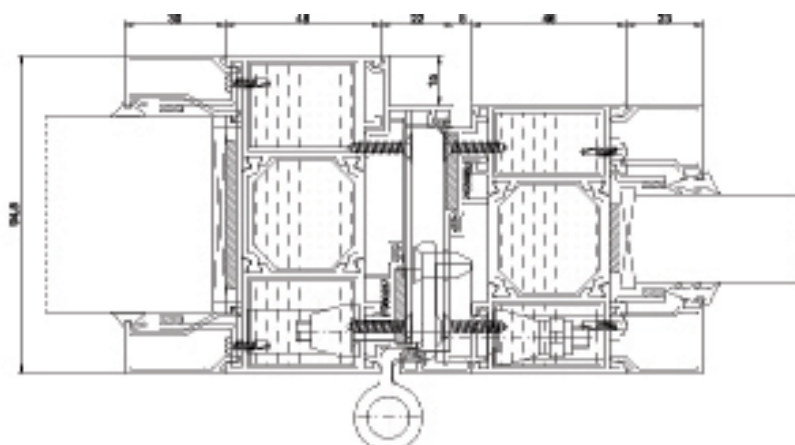
W



W



Z



Z

