



1.2. Instalatii solare exterioare presurizate

Model : SUE – EP

1.2.1. SUE – EP – nnnn – H0

Coduri SUNERGIZER : 13EPnnnnH0...

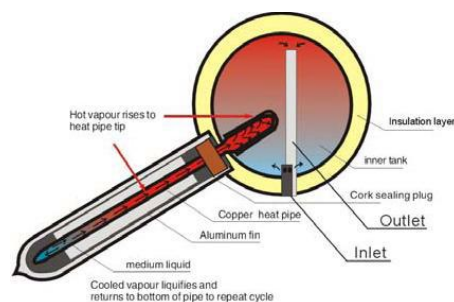
Instalatie solara exterioara cu circuit inchis, sub presiune.

Destinatie/utilizare : preparare de apa calda menajera (ACM);

Mentiune: este recomandata (nefiind obligatorie) utilizarea/conectarea apei calde in sistemul intern printr-un boiler aditional montat in interiorul locuintei (ex. functionare cu rezistenta electrica / gaz etc). Astfel in cazul in care apa calda nu ar avea temperatura necesara (ex. mai multe zile fara soare ori cunsum ridicat intr-un caz exceptional) boilerul din interior va incalzi suplimentar/la temperatura necesara apa calda furnizata de instalatie.

Anotimp de utilizare : peste 0°C , de obicei Martie – Octombrie

Mentiune: izolatia rezervorului permite utilizarea sistemului si la temperaturi sub 0°C (cca. pana la -10°C) depinzand de modul de izolatie a tevilor de alimentare, frecventa de utilizare a apei calde si de conditiile de schimbare brusca a vremii/temperaturii.



Include :

- Suport instalatie, suport tuburi si rama din otel galvanizat
- Tuburi heat-pipe
- Rezervor cu izolatie termica :
 - fara posibilitate de montare rezistenta electrica
 - fara schimbator de caldura/spirala
 - montat deasupra colectorului
- Bara magneziu
- Supapa de siguranta (T/P valva)
- Unguent pentru tubulatura
- Dop orb : 1 buc
- Suruburi FI 8 : 40 buc
- Piulite FI 8 : 40 buc
- Cleme : 4 buc
- Garnituri etansare : egal cu numarul tuburilor



Principiu : incalzire directa

Apa din rezervor este incalzita de firul de incalzire (cupru) a tubului heat-pipe pana la temperatura de 95-97°C (daca intre timp nu este folosita apa calda). Alimentarea cu apa rece se realizeaza prin partea de jos a rezervorului, cu presiunea retelei de apa. Apa calda este preluata din partea de sus a rezervorului.

Mai multe instalatii se pot monta in serie sau in paralel pana cand se obtine suprafata de absorbtie ori cantitatea de ACM dorita/necesara.

Variante : **SUE – EP – nnnn – H0**

Cod	Suprafata de absorbtie (mp)	Capacitate rezervor (L)	Nr. tuburi (Buc)	Dimensiune tuburi (D x L mm)	Masa neta (Kg)	Apa calda (Persoane)
13EP1515H01	1,93	150	15	58x1800	69	2
13EP1818H01	2,32	180	18	58x1800	82	3
13EP2020H01	2,57	200	20	58x1800	89	3
13EP2828H01	3,60	280	28	58x1800	129	4
13EP3030H01	3,86	300	30	58x1800	134	5

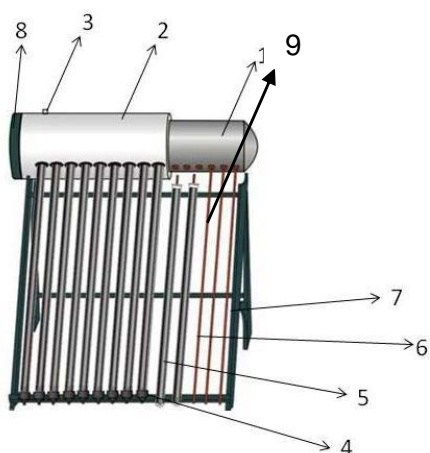
Garantie

Tuburi : 5 ani
Restul instalatiei : 2 ani

Impachetare

Instalatia solara exterioara cu circuit inchis, sub presiune, **SUNERGIZER**® se livreaza impachetat in cutii de carton, componentele echipamentului sunt fixate cu ajutorul unor elemente din polistiren expandat, pentru a preveni deteriorarea lor pe parcursul transportului.

1.2.1.1. Structura produsului



1. Rezervor
2. Izolatie termica
3. Supapa de siguranta
4. Suport tuburi
5. Tuburi heat-pipe
6. Firul conductor al tubului heat-pipe
7. Rama/support instalatie
8. Capac rezervor
9. Garnitura de etansare



1.2.1.2. Instalarea produsului

Cititi capitolul 5. privind evitarea accidentelor.

Inainte de a incepe instalarea, verificati daca in interiorul rezervorului se afla corpuri straine (ex.piulite, suruburi etc.). Daca da, indepartati aceste corpuri straine din rezervor prin gaura de indepartare a depunerilor, gaura astupata cu un dop orb.

Operatiunile sunt descrise in ordinea executarii: 1.2.1.2.1. – 1.2.1.2.4.

1.2.1.2.1. Instalarea ramei / suportului

- a. Asamblati suportii rezervorului de apa cu ajutorul suruburilor si a piulitelor FI 8.



- b. Asamblati barele de sustinere si talpa de fixare cu ajutorul suruburilor si a piulitelor FI 8.



- c. Pe partea inferioara a ramei montati suportul tuburilor cu ajutorul suruburilor si a piulitelor FI 8.



Mentiune: inainte de a continua montajul/asamblarea asigurati-va ca suruburile sunt bine stranse si rama/cadrul este stabil.



1.2.1.2.2. Instalarea rezervorului

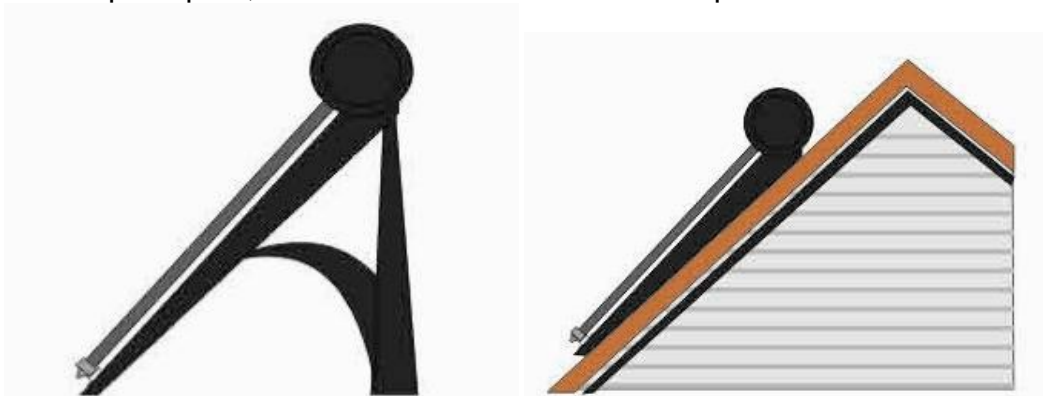
- a. Asezati rezervorul pe suport, potriviti-l in pozitia corecta: gaurile pentru tuburi ale rezervorului sunt orientate catre suportul pentru tuburi si rezervorul este stabil.
- b. Fixati rezervorul cu 4 piulite FI 8.



Schema instalatiei solare exterioare presurizate montat pe doua tipuri de acoperis:

A- acoperis plan;

B- acoperis inclinat



1.2.1.2.3. Instalarea tuburilor heat-pipe

Vedeti capitolul 1.4.3.2.

1.2.1.2.4. Alimentarea cu apa

Este recomandat ca prima alimentare cu apa respectiv de fiecare data cand instalatia a fost golita de apa alimentarea sa se efectueze in perioadele in care soarele nu este intens, de preferat seara dupa apusul soarelui ori dimineata devreme.

Toate racordurile de apa rece si calda la rezervor sunt G3/4, inclusiv racordul supapei de siguranta..

Legaturile/conexiunile trebuiesc facute in concordanta cu normele de instalare a conductelor.

Tevile exterioare trebuie izolate pentru a evita inghetul lor.