

## M 2230 SC

Cuptor cu microunde incorporabil  
comenzi cu senzori pe laterală, pentru utilizare confortabilă.



- Afișaj cu 7 segmente cu comenzi cu senzori – EasySensor
- Decongelare și gătire perfectă – programe automate
- Mâncarea rămâne la temp de servire – funcția de păstrare la cald
- Iluminat perfect și economic – sistem de iluminat LED

EAN: 4002516115267 / Numărul materialului: 11103410 /  
Vechi Numărul materialului: 24223020D

<b>Tipul și designul construcției</b>	
Culoarea aparatului	Negru obsidian
SideControl	•
<b>Tipul și designul construcției</b>	
Cuptor cu microunde incorporabil	•
<b>Dotări pentru confort</b>	
Păstrare cald	•
<b>Moduri de funcționare</b>	
Microunde	•
Programe automate	•
<b>Confortul utilizatorului</b>	
Afișaj	EasySensor
Afișare oră din zi	•
Cronometru	•
Durată de gătire programabilă	•
Microunde rapid	•
Setări individuale	•
<b>Eficiență și durabilitate</b>	
Putere nominală în stare oprit în W	0,3
Putere nominală în stare așteptare în W	0,8
Diminuare nocturnă	•
Timp până la oprirea automată la modul oprit în minute	20
<b>Curățare confortabilă</b>	
Compartiment al cuptorului din inox	•
<b>Siguranță</b>	
Blocare comenzi	•
Oprire de siguranță	•
Avertizare blocaj de siguranță pentru copii „Ușă“	•
<b>Date tehnice</b>	
Volum compartiment cuptor în l	17
Dimensiuni aparat electrocasnic (L x Î x A) în mm	595 x 372 x 310
Balama ușă	Stânga
Lumină cuptor	1 spot LED
Diametru platou rotativ în cm	27,2
Înălțime interioară cuptor în cm	20,2
Putere microunde controlată electronic	•
Niveluri de putere microunde în W	
Puterea maximă a microundelor în W	800
Lățime minimă nișă în mm	562
Lățime maximă nișă în mm	568
Înălțime minimă nișă în mm	350
Înălțime maximă nișă în mm	362
Adâncime nișă în mm	310
Ventilație independentă de nișă	•
Lățime aparat electrocasnic în mm	595
Înălțime aparat electrocasnic în mm	372
Adâncime aparat electrocasnic în mm	310
Greutate în kg	14,4

## M 2230 SC

Cuptor cu microunde incorporabil

comenzi cu senzori pe laterală, pentru utilizare confortabilă.



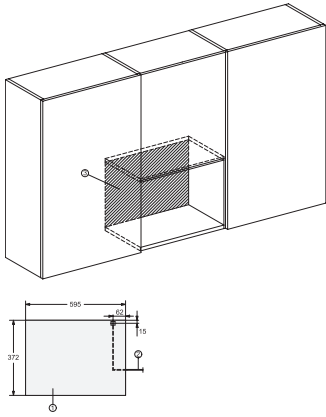
EAN: 4002516115267 / Numărul materialului: 11103410 /

Vechi Numărul materialului: 24223020D

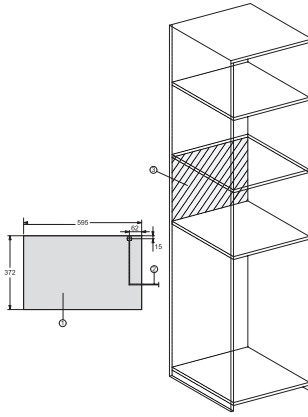
Putere electrică totală în kW	1,25
Tensiune în V	220-240
Lungime cablu de alimentare în m	1,60
Frecvență în Hz	50
Tensiune nominală siguranță în A	10
Număr de faze	1
Cablu de alimentare cu ștecăr	•
Înlocuirea lămpilor	Servicii pentru Clienți
<b>Accesorii furnizate</b>	
Platou rotativ	1

## M 2230 SC

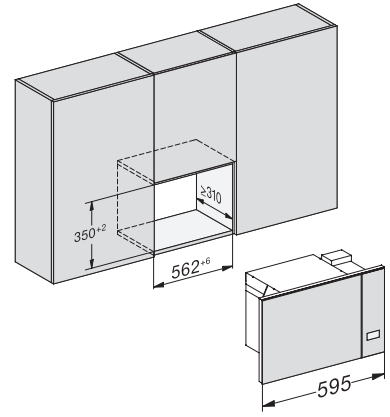
Cuptor cu microunde incorporabil  
comenzi cu senzori pe laterală, pentru utilizare confortabilă.



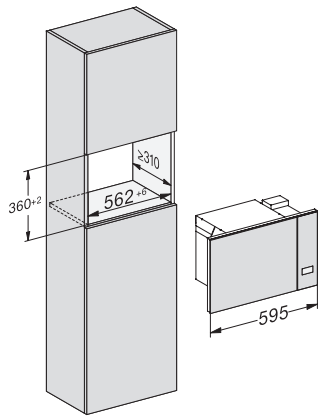
M2230SC, installation drawings



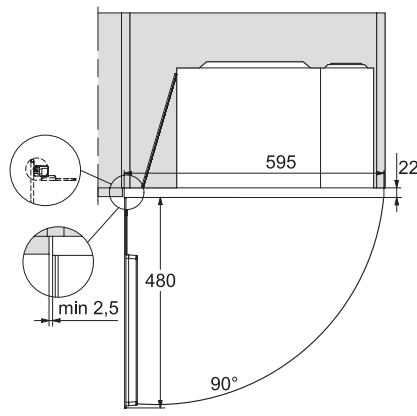
M2230SC, installation drawings



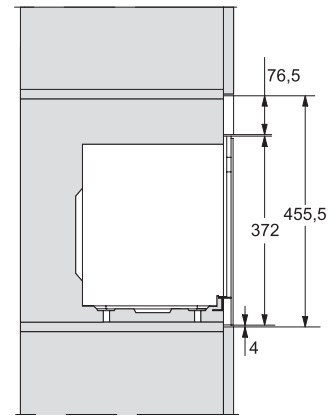
M223xSC, installation drawings



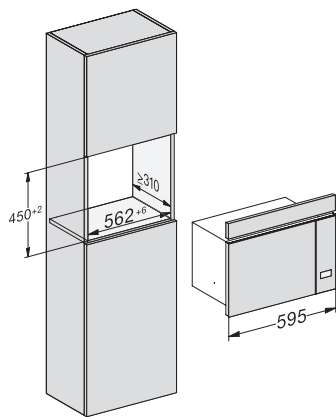
M223xSC, installation drawings



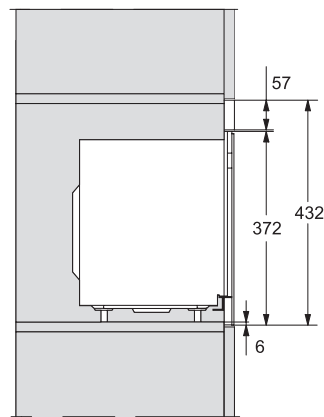
M223xSC, installation drawing



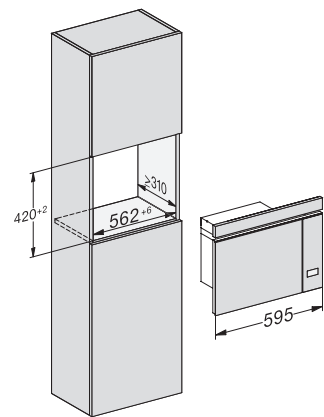
M223xSC, AB45-2, side view installation drawing



M223xSC, AB45-2, installation drawing



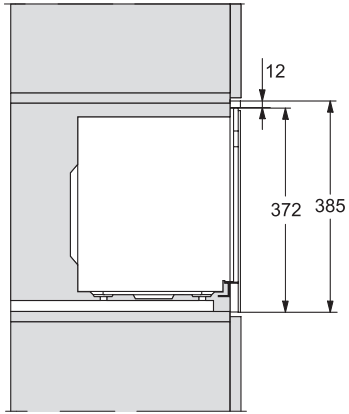
M223xSC, AB42-1, installation drawing



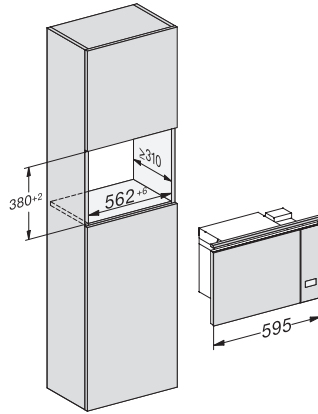
M223xSC, AB42-1, installation drawing

## M 2230 SC

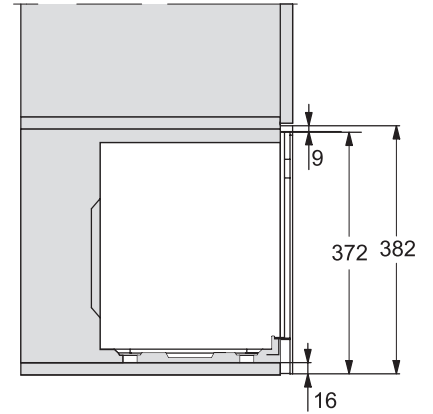
Cuptor cu microunde incorporabil  
comenzi cu senzori pe laterală, pentru utilizare confortabilă.



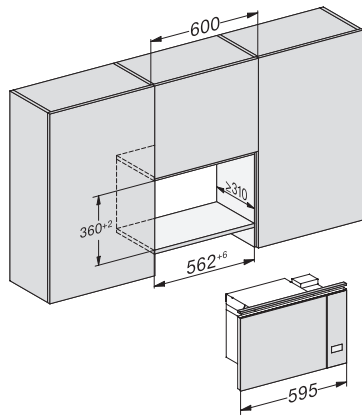
M223xSC, AB38-1, installation drawing



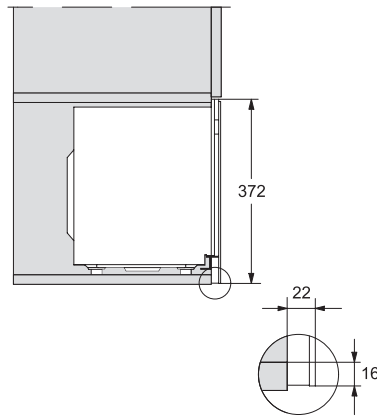
M223xSC, AB38-1, installation drawing



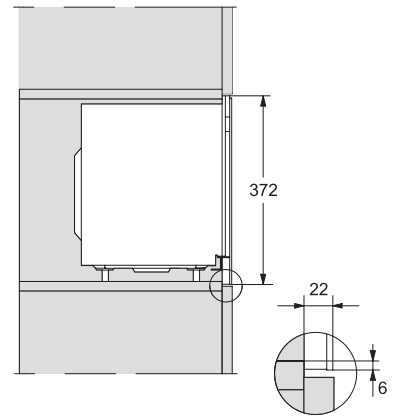
M223xSC, AB36, installation drawing



M223xSC, AB36, installation drawing



M22xSC, installation drawing



M22xSC, installation drawing