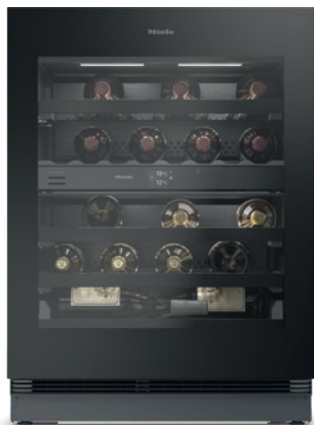


KWTUS 7096 E

Unitate de păstrare a vinurilor încastrată în blat
cu zone de temp. separate, FlexiFrame și Push2Open, într-un design compact.



- Temperaturi perfecte de consum și depozitare cu zonele de temperatură separate#
- Depozitarea sticlelor de orice mărime/formă mulțumită FlexiFrame
- Reglarea perfectă a umidității cu ActiveHumidity
- Scriere pe rafturile din lemn ale NoteBoard-ului
- Sticla izolată, cu protecție UV



EAN: 4002516779438 / Numărul materialului: 12519560 /
Vechi Numărul materialului: 39709610EU1

Categorie de aparate electrocasnice	
Unitate de păstrare a vinurilor	•
Tip construcție	
Aparat electrocasnic încastrat	•
Aparat electrocasnic integrat	•
Aparat sub blatul de lucru	•
Balama ușă	dreapta
Balamale ușă convertibile	•
Montare alăturată posibilă	•
Design	
Culoare carcasă	Negru
Culoare front	Negru Obsidian (sticlă)
Iluminare compartiment vinuri	LED cu reglarea continuă a intensității
Confortul utilizatorului	
Conectarea în rețea cu Miele@home	•
DynaCool	•
SoftClose	•
Deschizător ușă ascuns	Push2open
Număr de rafturi	4
Material raft	Beechwood
Număr de grilaje FlexiFrame	3
Număr de rafturi pentru depozitare transversală	1
FlexiFrame SelfClose	•
NoteBoard	Da
Depozitare cu vibrații reduse	•
Comenzi	
Concept funcțional	FreshTouch
Regularizare independentă a temperaturii pentru compartimentele de frigider și congelator	Nu
Nr. zone de temperatură	2
Setare interval temperatură minimă în °C	5
Setare interval temperatură maximă în °C	20
Mod Sabat	•
Frigider/Compartiment frigider	
Perete posterior uscat	BlackSteel
ActiveHumidity	•
Eficiență și durabilitate	
Clasă de eficiență energetică (A–G)	E
Consum energetic anual în kWh	83,20
Consum de energie în 24 h în kWh	0,22
Siguranță	
Funcția de blocare	•
Alarmă acustică ușă	•
Alarmă acustică de temperatură	•
Alarmă optică pentru ușă	•
Alarmă optică de temperatură	•

KWTUS 7096 E

Unitate de păstrare a vinurilor încastrată în blat
cu zone de temp. separate, FlexiFrame și Push2Open, într-un design compact.

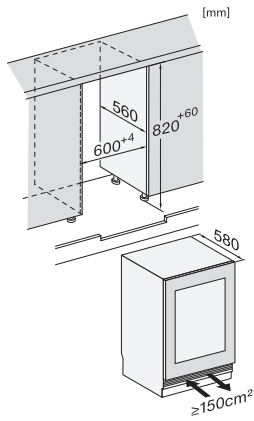


EAN: 4002516779438 / Numărul materialului: 12519560 /
Vechi Numărul materialului: 39709610EU1

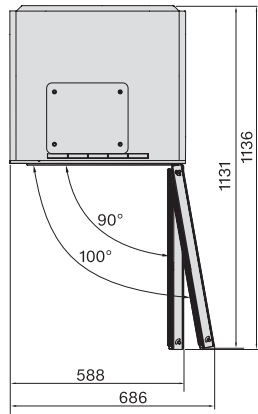
Date tehnice	
Lățime minimă nișă în mm	600
Lățime maximă nișă în mm	600
Înălțime minimă nișă în mm	820
Înălțime maximă nișă în mm	880
Adâncime nișă în mm	580
Lățime aparat electrocasnic în mm	597
Înălțime aparat electrocasnic în mm	819
Adâncime aparat electrocasnic în mm	579
Greutate în kg	51,0
Tehnologie de balama a ușii	Ușă fixă
Clasa climatică	SN-ST
Compartiment frigider în l	95
Capacitate utilă totală în l	95
Capacitate sticle Bordeaux de 0,75 l (nr. de sticle)	32 de sticle
Clasa de emisii de zgomot acustic în aer (A-D)	B
Emisii sonore în dB(A) re 1 pW	32
Consum de curent (mA)	1500
Tensiune în V	220-240
Tensiune nominală siguranță în A	10
Număr de faze	1
Frecvență în Hz	50-60
Lungime cablu de alimentare în m	2,2
Accesorii furnizate	
Filtru Active AirClean	•
Cretă stilou albă	•

KWTUS 7096 E

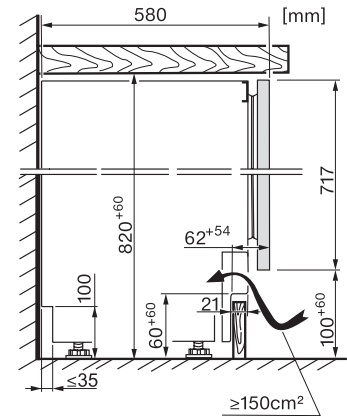
Unitate de păstrare a vinurilor încadrată în blat
cu zone de temp. separate, FlexiFrame și Push2Open, într-un design compact.



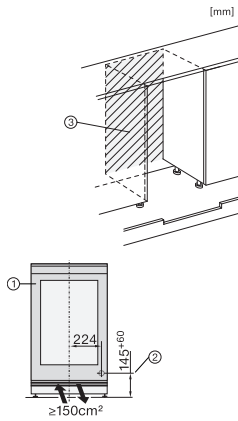
KWTUS7054F, KWTUS7055F, KWTUS7074F,
KWTUS7096E, Built-under, Einbauskizze, Nischenmaß
(installation drawings)



KWTUS7196E, KWTUS7096E, Built-under, top view
(installation drawings)



KWTUS7096E, Built-under, side view (installation
drawings)



KWTUS7054F, KWTUS7055F, KWTUS7074F,
KWTUS7096E, KWTUS7196E, Built-under, side view
(*footnote) (installation drawings)