

⚠ Pericol de răsturnare din cauza staticii defectuoase a kit-ului de suprapunere mașină de spălat și uscător.

Mașina de spălat nu trebuie instalată niciodată deasupra uscătorului. Kit-ul de suprapunere a mașinii de spălat și a uscătorului nu mai este solid din punct de vedere structural.

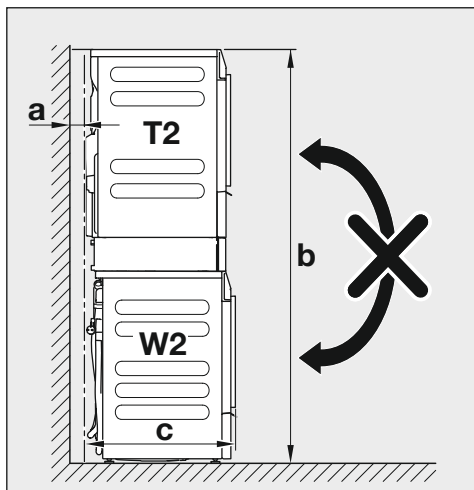
Utilizați întotdeauna mașina de spălat ca bază pentru kit-ul de suprapunere mașină de spălat și uscător.

⚠ Risc de rănire în cazul utilizării mașinii de spălat cu un set de suprapunere a mașinii de spălat și a uscătorului fără uscător

Mașina de spălat nu trebuie să funcționeze niciodată cu setul de suprapunere a mașinii de spălat și a uscătorului montat fără uscător. Setul de suprapunere a mașinii de spălat și a uscătorului se poate slăbi și poate cădea.

Demontați setul de suprapunere a mașinii de spălat și a uscătorului dacă nu este montat niciun uscător.

Dimensiunile kit-ului de suprapunere a mașinii de spălat rufe și uscătorului



a = minimum 2 cm

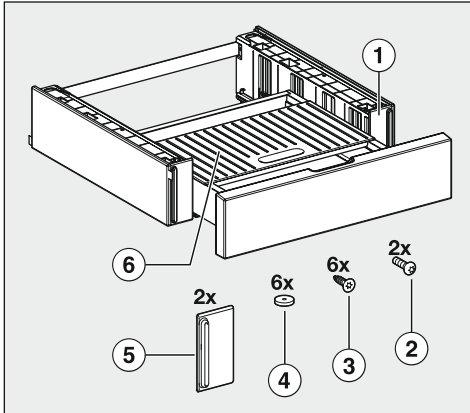
b = 181 cm

c = 65 cm

Sertarul poate fi încărcat doar cu o greutate maximă de 20 kg.

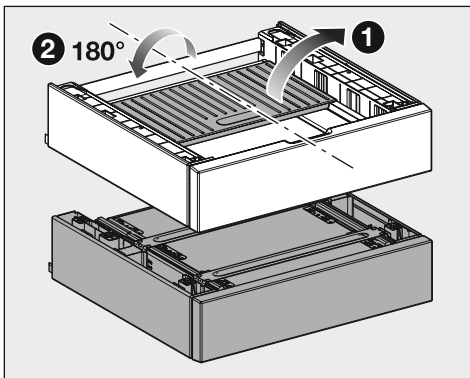


Componentele setului de suprapunere a mașinii de spălat și a uscătorului

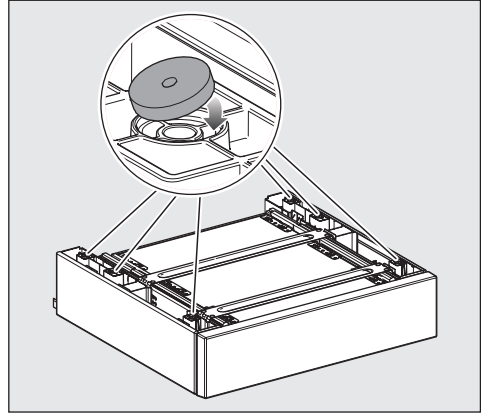


- ① Cadrul
- ② Șuruburi cu cap plat pentru fixarea uscătorului
- ③ Șuruburi conice pentru fixarea setului de suprapunere
- ④ Garnituri
- ⑤ Placare

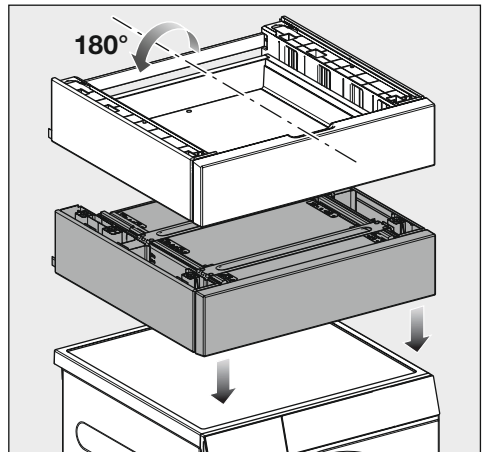
Pregătiți setul de suprapunere



- ① Scoateți placa de depozitare.
- ② Așezați setul de suprapunere pe o suprafață moale, de exemplu, o pătură, cu partea inferioară orientată în sus.

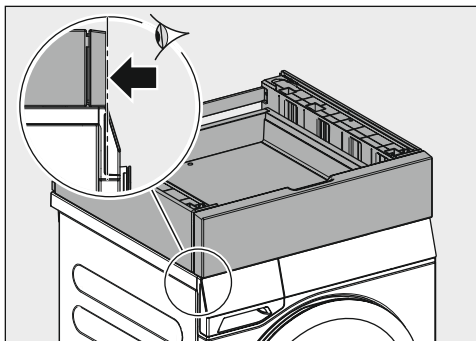


- Lipiți garniturile pe partea inferioară a setului de suprapunere.



- Rotiți setul de suprapunere și puneți-l pe capacul mașinii de spălat.

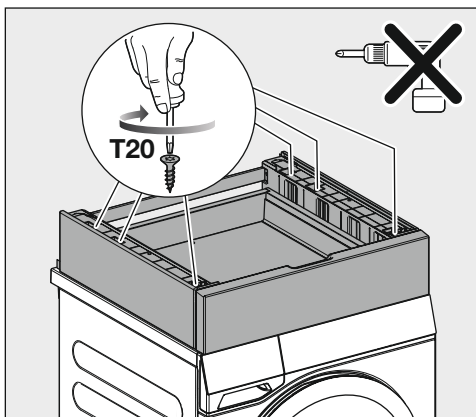
Alinierea setului de suprapunere



- Aliniați setul de suprapunere în centru și la același nivel cu partea din față a mașinii de spălat.

Fixarea setului de suprapunere

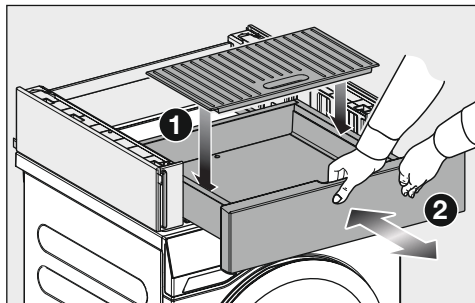
- Pentru fixare, utilizați cele 6 șuruburi cu cap conic furnizate.



- Înșurubați cu grijă manual setul de suprapunere pe capacul mașinii de spălat. Nu strângeți prea tare șuruburile.

Îndepărtați sertarul

Pentru a instala uscătorul pe mașina de spălat, sertarul setului de suprapunere trebuie îndepărtat.

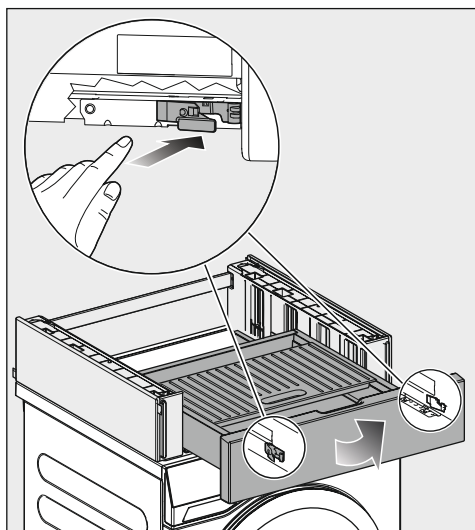


- 1 Puneți din nou placa de depozitare înseratar.

- 2 Apăsați contra sertarului.

Sertarul se deschide.

- Trageți sertarul în afară până la capăt.

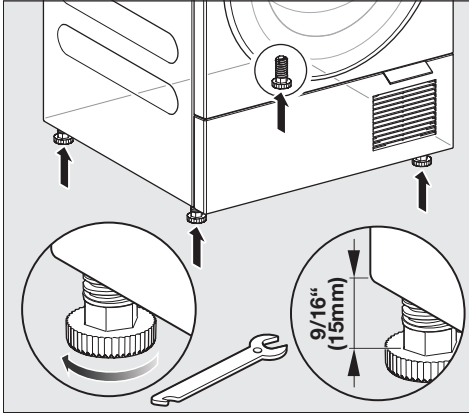


- Apăsați pe cârligele de prindere din lateral.

- Ridicați ușor sertarul și scoateți sertarul.

- Glisați șinele detașabile înapoi în setul de suprapunere.

Pregătirea uscătorului



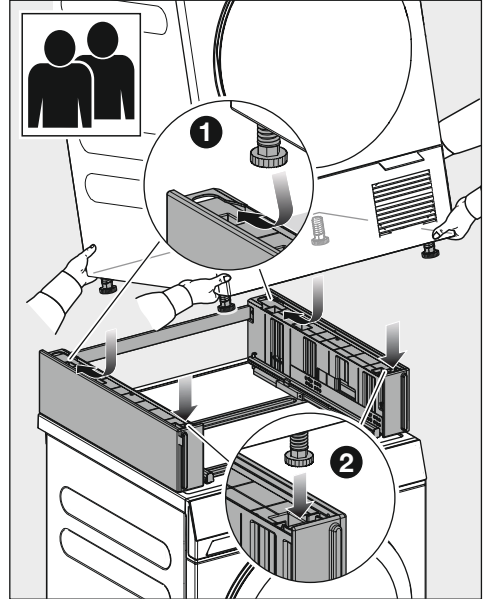
- Deșurubați cele 4 picioare ale uscătorului.

Montarea uscătorului la setul de suprapunere a mașinii de spălat și a uscătorului

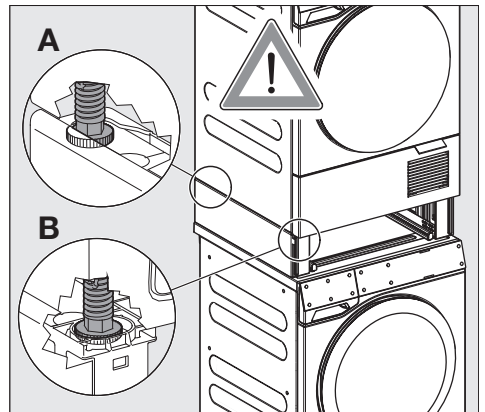
Așezați uscătorul deasupra mașinii de spălat

Acest pas necesită **2 persoane**.

- Ridicați uscătorul în sus și înclinați-l ușor în spate atunci când îl instalați.

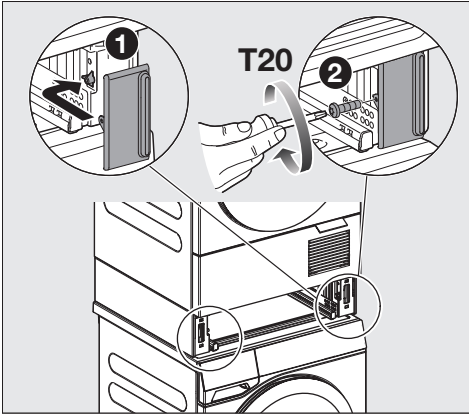


- 1 Așezați mai întâi picioarele din spate în setul de suprapunere și împingeți picioarele din spate complet înapoi.
- 2 Apoi așezați picioarele din față jos.



- Verificați dacă picioarele din spate **A** și picioarele din față **B** ale uscătorului sunt bine poziționate în setul de suprapunere.

Fixarea placajului



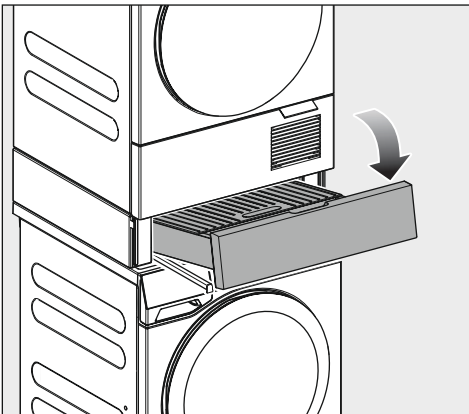
- 1 Atașați placajul și glisați placajul spre exterior.
- 2 Înșurubați placajul cu mâna folosind șuruburile cu cap plat incluse.

Introduceți sertarul

- Apăsați pe cele două șine de extragere.

Șinele de extragere ale sertarelor se extind puțin.

- Scoateți complet șinele de extragere ale sertarelor.



- Așezați sertarul pe șinele de extragere.

- Introduceți sertarul în soclu.

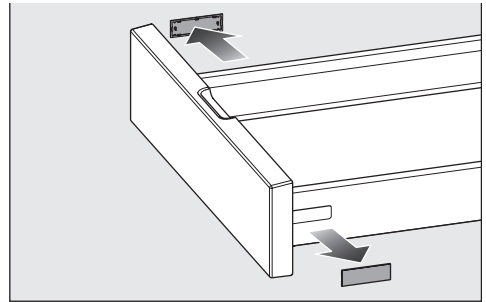
Sertarul se fixează în poziție scoțând un sunet specific.

Sfat: Verificați dacă sertarul este conectat corect prin deschiderea și închiderea repetată a acestuia.

Alinierea panoului de comandă a sertarului

Dacă sertarul nu se potrivește exact, panoul frontal al sertarului poate fi reglat în înălțime și la dreapta sau la stânga.

Îndepărtați capacul

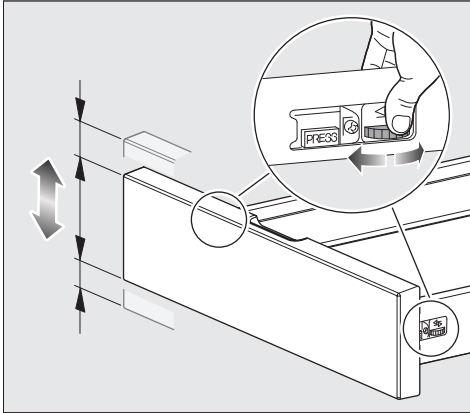


- Deschideți sertarul.
- Există un capac de acoperire pe ambele rame ale sertarelor.
- Îndepărtați cu mâna capacele de protecție.

Aliniați sertarul pe verticală

Există o roțiță sub cele două capace ale sertarului care poate fi utilizată pentru a regla înălțimea.

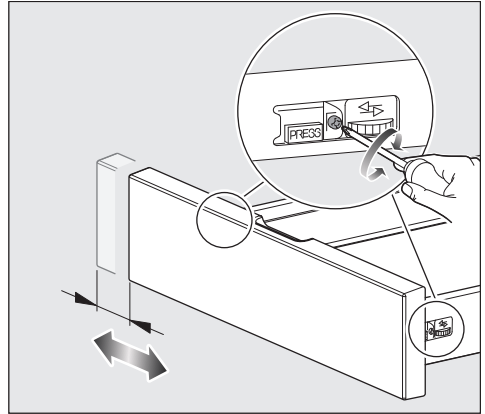
Asigurați-vă că înălțimea este setată uniform la dreapta și la stânga.



- Pentru a deplasa panoul frontal al sertarului în sus sau în jos, roțiți roțile.

Aliniați sertarul orizontal

Există, de asemenea, un șurub pe rama din dreapta care poate fi utilizat pentru a deplasa panoul orizontal la dreapta sau la stânga.



- Pentru a deplasa panoul la stânga sau la dreapta, roțiți șurubul.

Demontarea setului de suprapunere a mașinii de spălat și a uscătorului

Atunci când setul de suprapunere a mașinii de spălat rufe și a uscătorului este îndepărtat, rămân găuri în capacul mașinii de spălat rufe. Găurile din capac înseamnă că mașina de spălat nu mai este etanșă. Mașina de spălat nu mai poate fi utilizată.

Posibilități de închidere a găurilor:

1. Etanșați găurile cu silicon.
2. Solicitați unui specialist să monteze un nou capac.

⚠ Риск опрокидывания из-за неверных статических характеристик колонны из стиральной и сушильной машин.

Запрещается устанавливать стиральную машину на сушильную машину. Статические характеристики колонны из стиральной и сушильной машин в этом случае больше не будут соблюдены.

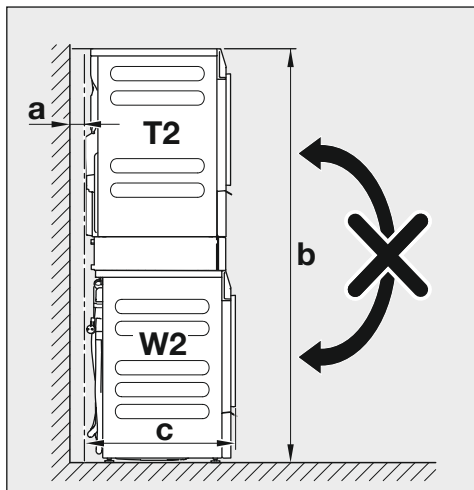
Всегда используйте стиральную машину в качестве основания для колонны из стиральной и сушильной машин.

⚠ Опасность получения травмы при эксплуатации стиральной машины с монтажным комплектом для установки стиральной и сушильной машин в колонну без сушильной машины.

Запрещается эксплуатировать стиральную машину с монтажным комплектом для установки стиральной и сушильной машин в колонну без сушильной машины. Соединительный комплект стирально-сушильной машины может расшататься и отсоединиться.

Демонтируйте монтажный комплект для установки стиральной и сушильной машин в колонну, если сушильная машина не установлена.

Размеры колонны из стиральной и сушильной машин



a = минимум 2 см

b = 181 см

c = 65 см

Нагрузка на выдвижной ящик не должна превышать 20 кг.

