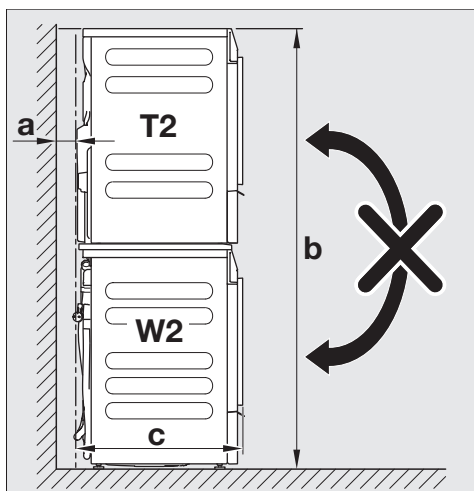


⚠ Pericol de răsturnare din cauza staticii defectuoase a kit-ului de suprapunere mașină de spălat și uscător.

Mașina de spălat nu trebuie instalată niciodată deasupra uscătorului. Kit-ul de suprapunere a mașinii de spălat și a uscătorului nu mai este solid din punct de vedere structural.

Utilizați întotdeauna mașina de spălat ca bază pentru kit-ul de suprapunere mașină de spălat și uscător.

Dimensiunile kit-ului de suprapunere a mașinii de spălat rufe și uscătorului

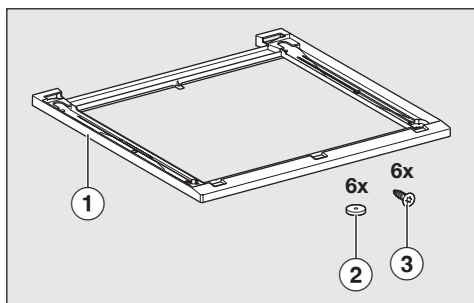


a = minimum 2 cm

b = 172 cm

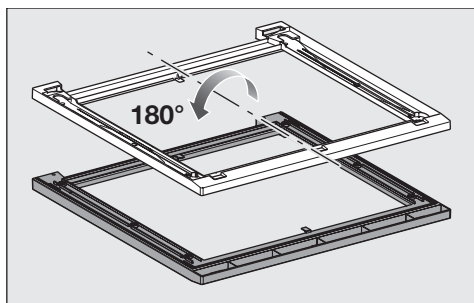
c = 65 cm

Componentele setului de suprapunere a mașinii de spălat și a uscătorului

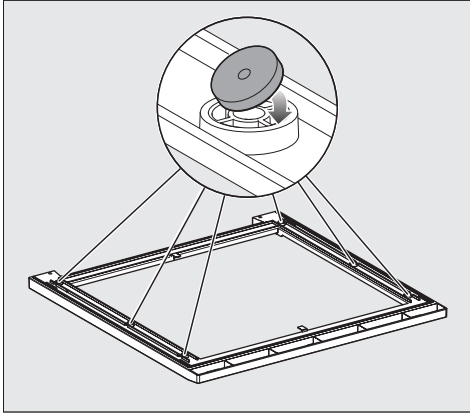


- ① Cadrul
- ② Garnituri
- ③ Șuruburi conice pentru fixarea setului de suprapunere

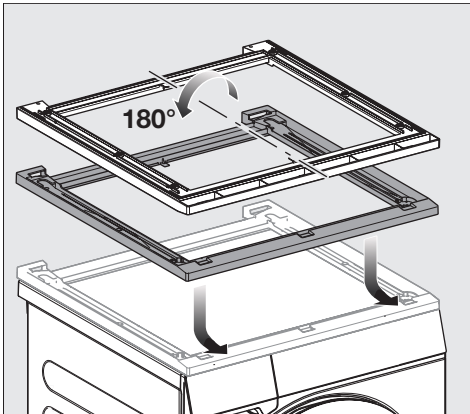
Pregătiți setul de suprapunere



- Așezați setul de suprapunere pe o suprafață moale, de exemplu, o pătură, cu partea inferioară orientată în sus.

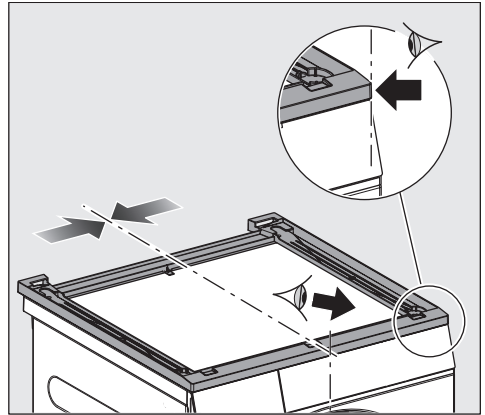


- Lipiți cele 6 garnituri pe partea inferioară a setului de suprapunere.

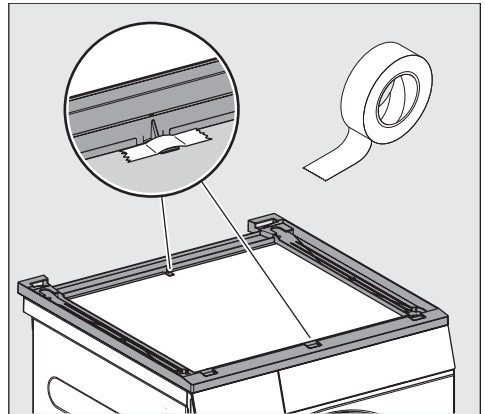


- Rotiți setul de suprapunere și puneți-l pe capacul mașinii de spălat.

Alinierea setului de suprapunere



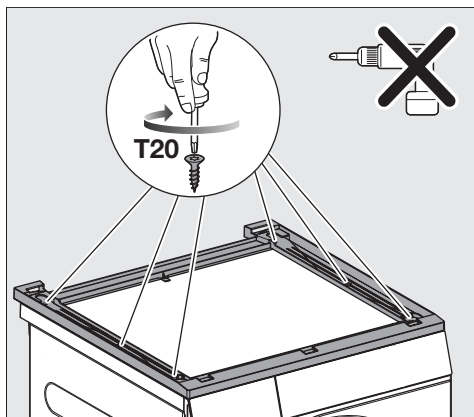
- Aliniați setul de suprapunere la nivelul mașinii de spălat la stânga, la dreapta și în față.



- Fixați setul de suprapunere aliniat la capac cu bandă adezivă

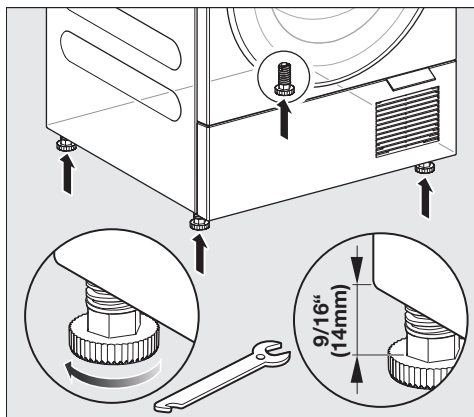
Fixarea setului de suprapunere

- Pentru fixare, utilizați cele 6 șuruburi cu cap conic furnizate.



- Înșurubați cu grijă manual setul de suprapunere pe capacul mașinii de spălat. Nu strângeți prea tare șuruburile.

Pregătirea uscătorului



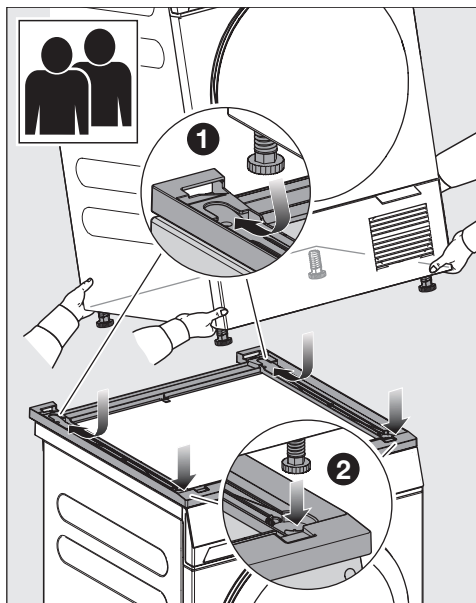
- Deșurubați cele 4 picioare ale uscătorului.

Montarea uscătorului la setul de suprapunere a mașinii de spălat și a uscătorului

Așezați uscătorul deasupra mașinii de spălat

Acest pas necesită **2 persoane**.

- Ridicați uscătorul în sus și înclinați-l ușor în spate atunci când îl instalați.



- 1 Așezați mai întâi picioarele din spate în setul de suprapunere și împingeți picioarele din spate complet înapoi.
- 2 Apoi așezați picioarele din față jos.

Picioarele uscătorului sunt fixate în setul de suprapunere.

Demontarea setului de suprapunere a mașinii de spălat și a uscătorului

Atunci când setul de suprapunere a mașinii de spălat rufe și a uscătorului este îndepărtat, rămân găuri în capacul mașinii de spălat rufe. Găurile din capac înseamnă că mașina de spălat nu mai este etanșă. Mașina de spălat nu mai poate fi utilizată.

Posibilități de închidere a găurilor:

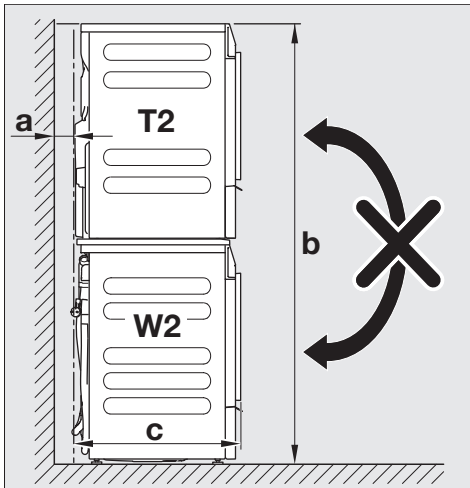
1. Etanșați găurile cu silicon.
2. Solicitați unui specialist să monteze un nou capac.

⚠ Риск опрокидывания из-за неверных статических характеристик колонны из стиральной и сушильной машин.

Запрещается устанавливать стиральную машину на сушильную машину. Статические характеристики колонны из стиральной и сушильной машин в этом случае больше не будут соблюдены.

Всегда используйте стиральную машину в качестве основания для колонны из стиральной и сушильной машин.

Размеры колонны из стиральной и сушильной машин

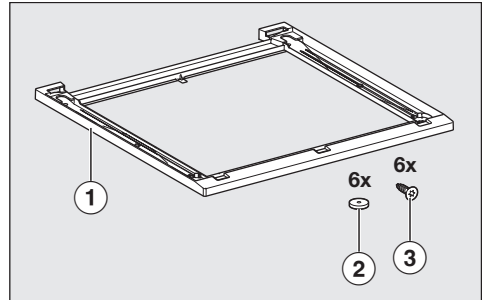


a = минимум 2 см

b = 172 см

c = 65 см

Компоненты монтажного комплекта для установки стиральной и сушильной машин в колонну

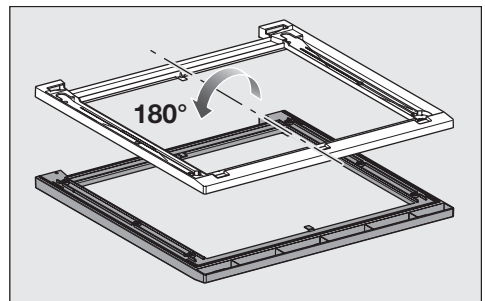


① Рамка

② Уплотнительное кольцо

③ Винты с потайной головкой для крепления монтажного комплекта

Подготовка монтажного комплекта



- Положите монтажный комплект на мягкую поверхность, например на одеяло, нижней стороной вверх.