

DGC 7440 HC Pro Cuptor cu abur Combi compact



- Afișaj cu text mare și clar cu butoane cu senzor – DirectSensor
- Rezultate perfecte – tehnologie DualSteam
- Crocant la suprafață, suculent în interior – gătitul combinat
- Utilizare comodă – rezervor de apă în spatele panoului automat
- Curățenie ușoară – HydroClean și incinta cuptorului din inox



EAN: 4002516924029 / Numărul materialului: 12867630 /
Vechi Numărul materialului: 23744002D

Tipul și designul construcției	
Culoarea aparatului	Bej perlă
Tipul și designul construcției	
Cuptor combi cu aburi	•
Afișaj limbi disponibile	
Afișaj limbi disponibile prin intermediul MultiLingua	bahasa malaysia, dansk, deutsch, english, español, français, hrvatski, italiano, magyar, nederlands, norsk, polski, portugês, русский, română, slovenčina, slovenščina, srpski, suomi, svenska, türkçe, українська, čeština, ελληνικά, ? ? ? ? ? ? ? ? , ? ? ? , ? ? ? ? , ? ? ? ? ? , ? ? ? ?
Tipul și designul construcției	
VitroLine	•
Dotări pentru confort	
Încălzire rapidă	•
Preîncălzire	•
Generator aburi extern	•
Senzor de oxigen	•
Setări de umiditate individuale la gătire combinată	•
Gătire meniu fără transfer de gust	•
Mix & Match	•
Programe automate cu posibilitatea de a face setări individuale	•
Păstrare cald	•
Funcție rumenire	•
Moduri de funcționare	
Ventilator plus	•
Încălzire superioară/inferioară	•
Gătire cu aburi	•
Gătire combinată	•
Gătire combinată cu ventilator plus	•
Gătire combinată cu încălzire superioară/inferioară	•
Gătire combinată cu gril mare	•
Sous-vide	•
Coacere intensivă	•
Gril cu ventilator	•
Gril	•
Gril economic	•
Încălzire de sus	•
Încălzire inferioară	•
Prăjituri plus	•
Aer fierbinte Eco	•
Gătit cu aburi Eco	•
Decongelare	•
Frigere cu umiditate	•

DGC 7440 HC Pro Cuptor cu abur Combi compact



EAN: 4002516924029 / Numărul materialului: 12867630 /
Vechi Numărul materialului: 23744002D

Reîncălzire	•
Încălzire farfurie	•
Programe automate	•
Programe automate specifice țării	•
Funcții speciale	•
Confortul utilizatorului	
Conectarea în rețea cu Miele@home	•
Afișaj	DirectSensor
SoftOpen	•
SoftClose	•
MultiLingua	•
Panou de comandă rabatabil motorizat cu SoftClose	•
Gătire independentă de cantitate	•
Gătire cu abur pe maxim 3 niveluri simultan	•
Meniuri automate pentru gătit	•
Reducere aburi înainte de terminarea programului	•
Afișare oră din zi	•
Afișare dată	•
Cronometru	•
Începere programabilă a duratei de gătit	•
Terminare programabilă a duratei de gătit	•
Durată de gătit programabilă	•
Afișaj de temperatură efectivă	•
Afișaj temperatură țintă	•
Alarmă sonoră la atingerea temperaturii dorite	•
Temperatură recomandată	•
Programe utilizator	•
Program sabbat	•
Setări individuale	•
Eficiență și durabilitate	
Clasa de eficiență energetică (A+++ - D)	A+
Putere nominală în stare oprit în W	0,3
Putere nominală în stare așteptare în W	0,8
Putere nominală în stare conectat în așteptare în W	2,0
Timp până la comutarea automată la modul așteptare în minute	20
Timp până la comutarea automată la modul conectat în așteptare în minute	20
Timp până la oprirea automată la modul oprit în minute	20
Curățare confortabilă	
Compartiment al cuptorului din inox cu aspect de țesătură	•
Element articulat de gril	•
Generator aburi extern	•
HydroClean	•
Program de înmuiere	•
Program de clătire	•
Program de uscare a compartimentului cuptorului	•
Grilaje laterale cu desprindere rapidă	•
Grătare laterale din oțel inoxidabil detașabile	•

DGC 7440 HC Pro Cuptor cu abur Combi compact

EAN: 4002516924029 / Numărul materialului: 12867630 /
Vechi Numărul materialului: 23744002D

Detartrare automată	•
Ușă CleanGlass	•
Tehn. cu aburi/aliment. cu apă	
DualSteam	•
Puterea generatorului de aburi în kW	3,30
Volumul recipientului de apă proaspătă în l	1,4
Rezervor apă proaspătă în spatele panoului de control motorizat	•
Rezervor condens în spatele panoului de comandă rabatabil motorizat cu SoftClose	•
Filtru de scurgere	•
Siguranță	
Sistem de răcire a aparatului și parte frontală tactilă cu răcire	•
Înterupător de siguranță	•
Blocare comenzi	•
Sistem de răcire cu vapori	•
Mecanism de blocare cu senzor	•
Date tehnice	
Volum compartiment cuptor în l	47
Număr de niveluri rafturi	3
Dimensiuni aparat electrocasnic (L x Î x A) în mm	595 x 456 x 569
Niveluri rafturi numerotate	•
Balama ușă	Partea inferioară
Lumină cuptor	BrilliantLight
Temperaturi min. mod cuptor în °C	30
Temperaturi max. mod cuptor în °C	230
Temperaturi min. mod gătire cu aburi în °C	40
Temperaturi max. mod gătire cu aburi în °C	100
Lățime minimă nișă în mm	560
Lățime maximă nișă în mm	568
Înălțime minimă nișă în mm	450
Înălțime maximă nișă în mm	452
Adâncime nișă în mm	550
Lățime aparat electrocasnic în mm	595
Înălțime aparat electrocasnic în mm	455,5
Adâncime aparat electrocasnic în mm	568,5
Greutate în kg	40,2
Putere electrică totală în kW	3,40
Tensiune în V	230
Frecvență în Hz	50
Tensiune nominală siguranță în A	16
Număr de faze	1
Cablu de alimentare cu ștecăr	•
Lungime cablu de alimentare în m	2
Înlocuirea lămpilor	Servicii pentru Clienți
Accesorii furnizate	
Tavă universală cu PerfectClean HUBB 71	1
Grătar coacere și prăjire cu PerfectClean HBBR 71	1

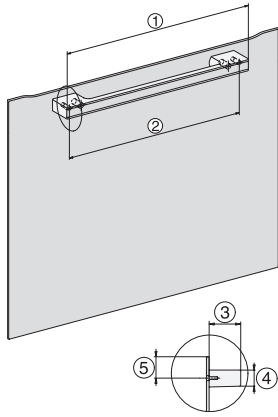
DGC 7440 HC Pro
Cuptor cu abur Combi compact



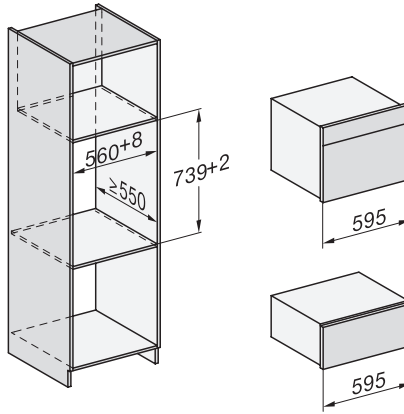
EAN: 4002516924029 / Numărul materialului: 12867630 /
Vechi Numărul materialului: 23744002D

Șine laterale detașabile (pereche)	1
Recipiente de gătit din inox perforate	1
Recipiente rezistente din inox pentru gătit	1
Agent de curățare HydroClean	1
Tablete detartrante	2

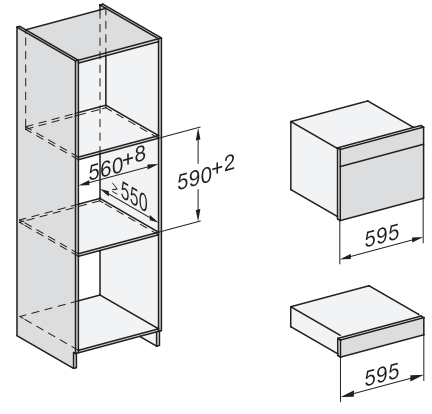
DGC 7440 HC Pro Cuptor cu abur Combi compact



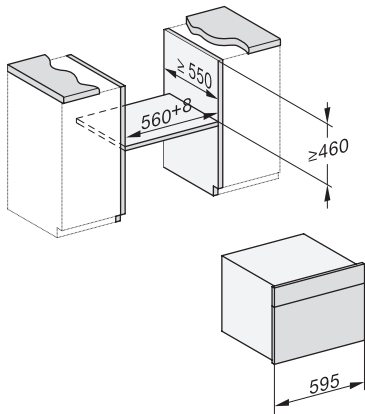
H7000 handle, glass, installation drawings



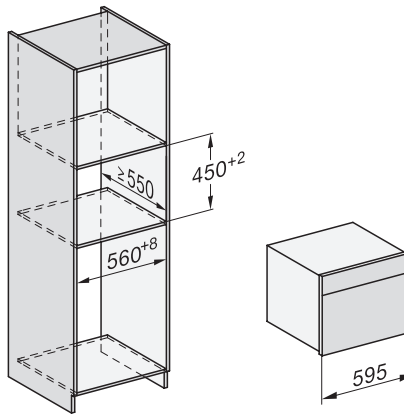
Installation DG, DGM, DGC XL, ESW7x20 installation drawings



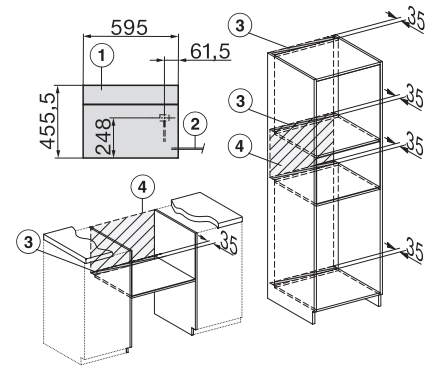
Installation_DG_DGM_DGC_XL_ESW7x10_EVS7010, installation drawings



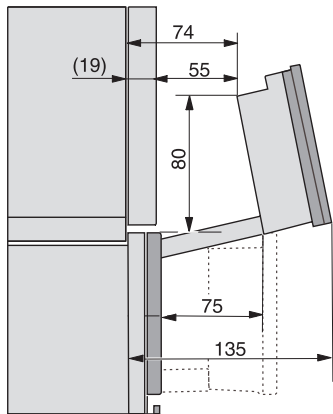
built-in DG DGM DGC XL build-under, installation drawing



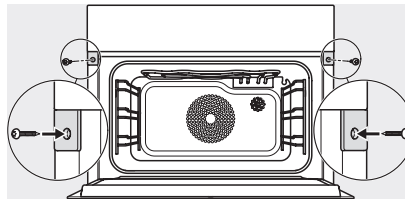
DGC7x4x built-in tall cabinet, installation drawing



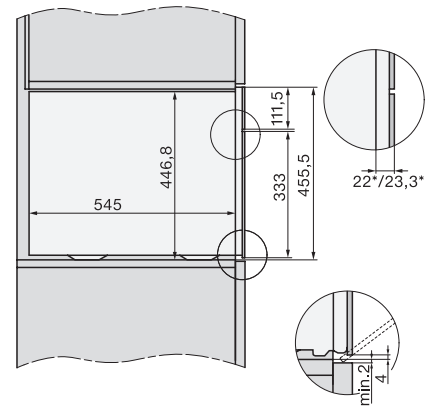
DGC7x40 connections and ventilation 45cm, installation drawing



DGC7x4x swivel range of the aperture, installation drawings



screw joint DGC XL, installation drawing



side view DGC XL, installation drawings