

## KMDA 7676-1 FL BlackPerfection

Plită cu inducție cu sistem integrat de evacuare a vaporilor  
cu două zone de gătit PowerFlex XL foarte mari



- Cel mai silențios TwoInOne de la Miele – motor Silence
- Designul complet negru asigură un aspect elegant
- Spațiu amplu – 4 zone de gătit mari incl. 2 zone PowerFlex XL
- Reglare automată a puterii ventilatorului – Con@ctivity
- Instalare flexibilă – Plug&Play, mod recirculare sau evacuare cu tubulatură

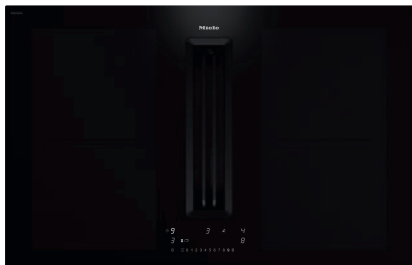


EAN: 4002516943624 / Numărul materialului: 12904820 /  
Vechi Numărul materialului: 26767675D

<b>Tip construcție</b>	
Plită cu inducție cu sistem integrat de evacuare a vaporilor	•
<b>Moduri de funcționare</b>	
Evacuare aer ghidată cu accesorii opționale	DFK-xxxx,DMK 150-1
Recirculare aer ghidată cu accesorii opționale	DFK-xxxx,DUU 1500,DUU 600
Recirculare aer ghidată cu accesorii opționale	Se poate adapta
Recirculare aer neghidată (instalare Plug&Play)	•
<b>Design</b>	
Suprafață vitroceramică elegantă	•
Fără cadru – montat pe suprafață	•
Integrat la nivelul blatului	•
Culoare suprafață ceramică	Negru
Extractor montat la nivelul blatului	•
Culoare capac grilaj	Negru
Culoarea filtrului de grăsime	Negru
<b>Detalii zonă de gătit</b>	
Număr de zone de gătit	4
Număr de zone de gătit	2
Număr maxim de vase	4
<b>Zone de gătit PowerFlex</b>	
Nr.	4
Tip	Zonă de gătit PowerFlex XL
Dimensiune în mm	Ø 150 – 230
Valoare nominală max. în W	2100
Putere nominală amplificare max. în W	3000
Putere nominală TwinBooster max. în W	3650
<b>zona 1 de gătit/suprafață de gătit</b>	
Poziție	Stânga
Tip	Zonă de gătit PowerFlex XL
Dimensiune în mm	230x460
Valoare nominală max. în W	3400
Putere nominală amplificare max. în W	4800
Putere nominală TwinBooster max. în W	7300
<b>al 2-lea arzător/supr. gătit</b>	
Poziție	dreapta
Tip	Zonă de gătit PowerFlex XL
Dimensiune în mm	230x460
Valoare nominală max. în W	3400
Putere nominală amplificare max. în W	4800
Putere nominală TwinBooster max. în W	7300
<b>Confortul utilizatorului</b>	
Conectarea în rețea cu Miele@home	•
Funcție automată Con@ctivity	•
Afișaj digital putere	•
Operare prin comenzi cu senzori	ComfortSelect alb
Culoare afișaj	Alb
Recunoaștere permanentă vas	•

## KMDA 7676-1 FL BlackPerfection

Plită cu inducție cu sistem integrat de evacuare a vaporilor  
cu două zone de gătit PowerFlex XL foarte mari



EAN: 4002516943624 / Numărul materialului: 12904820 /  
Vechi Numărul materialului: 26767675D

Indicator de blocarea filtrului de cărbune activ	•
Timpe de funcționare prelungită 5/15 min.	•
Funcție Stop&Go	•
Protecție ștergere	•
Funcția de reapelare	•
Indicator de saturație a filtrului de grăsime	•
Cronometru	•
Oprire de siguranță	•
Încălzire automată	•
Păstrare cald	•
Opțiuni de setare individuală (de ex. alarme sonore)	•

### Eficiență și durabilitate

Clasa de eficiență energetică (A+++ - D)	A+
Putere nominală în stare oprit în W	0,5
Putere nominală în stare așteptare în W	0,8
Putere nominală în stare conectat în așteptare în W	2,0
Motor ECO	•
Timpe până la comutarea automată la modul așteptare în minute	10
Consum energetic anual în kWh/an	31,3
Timpe până la comutarea automată la modul conectat în așteptare în minute	10
Motor silențios	•
Timpe până la oprirea automată la modul oprit în minute	10
Clasă de eficiență fluido-dinamică	A
Clasă eficienței iluminării	NA
Clasă de eficiență a filtrării grăsimilor	A

### Curățare confortabilă

Vitroceraamică ușor de curățat	•
Interior boltă ușor de curățat – CleanCover	•

### Evacuare

Debit de aer la nivel min. (m <sup>3</sup> /h) conform EN 61591	205
Debit de aer la nivel max. (m <sup>3</sup> /h) conform EN 61591	533
Debit de aer la Nivelul Intensive (m <sup>3</sup> /h) conform EN 61591	606
Debit de aer la nivelul 1 Booster (m <sup>3</sup> /h) conform EN 61591	606
Putere sunet la nivel min. (dB(A) re 1 pW) conform EN 60704-3	41,0
Putere sunet la nivel max. (dB(A) re 1 pW) conform EN 60704-3	64,0
Putere sunet la nivelul Booster (dB(A) re 1 pW) conf. cu EN 60704-3	68,0
Presiune sunet la nivel min. (dB(A) re 20 μPa) conform EN 60704-2-13	28,0
Putere sunet la nivelul 1 Booster (dB(A) la 1 pW) conf. cu EN 60704-3	68,0
Presiune sunet la nivel max. (dB(A) re 20 μPa) conform EN 60704-2-13	51,0
Nivel de presiune zgomot la nivelul Intensive (dB(A) la 20 μPa) conform EN 60704-2-13	54,0

## KMDA 7676-1 FL BlackPerfection

Plită cu inducție cu sistem integrat de evacuare a vaporilor  
cu două zone de gătit PowerFlex XL foarte mari

EAN: 4002516943624 / Numărul materialului: 12904820 /  
Vechi Numărul materialului: 26767675D

Putere sunet la nivelul 1 Booster (dB(A) la 20 µPa) conform EN 60704-2-13 54,0

### Recirculare

Debit de aer la nivel min. (m <sup>3</sup> /h) conform EN 61591	160
Debit de aer la nivel max. (m <sup>3</sup> /h) conform EN 61591	475
Debit de aer la nivelul 1 Booster (m <sup>3</sup> /h) conform EN 61591	510
Putere sunet la nivel min. (dB(A) re 1 pW) conform EN 60704-3	46,0
Putere sunet la nivel max. (dB(A) re 1 pW) conform EN 60704-3	68,0
Putere sunet la nivelul 1 Booster (dB(A) la 1 pW) conf. cu EN 60704-3	70,0
Presiune sunet la nivel min. (dB(A) re 20 µPa) conform EN 60704-2-13	33,0
Presiune sunet la nivel max. (dB(A) re 20 µPa) conform EN 60704-2-13	55,0
Putere sunet la nivelul 1 Booster (dB(A) la 20 µPa) conform EN 60704-2-13	57,0

### Siguranță

Oprire de siguranță	•
Funcția de blocare	•
Blocare comenzi	•
Ventilator de răcire integrat	•
Protecție la supraîncălzire	•
Indicator de căldură reziduală	•
Conexiune pentru întrerupătorul de contact al ferestrei	•

### Date tehnice

Dimensiuni în mm (lățime)	800
Dimensiuni în mm (înălțime)	238
Dimensiuni în mm (adâncime)	520
Înălțime carcasă, inclusiv caseta de conectare în mm	238
Număr de faze	3
Dimensiuni decupaj nișă în mm (lățime) pentru instalare pe suprafață	780 mm
Dimensiuni decupaj nișă în mm (adâncime) pentru instalare pe suprafață	500 mm
Dimensiuni interne nișă în mm (lățime) cu instalare la nivel	780
Dimensiuni interne nișă în mm (adâncime) cu instalare la nivel	500
Greutate în kg	20
Dimensiuni externe nișă în mm (lățime) cu instalare la nivel	804
Dimensiuni externe nișă în mm (adâncime) cu instalare la nivel	524
Putere electrică totală în kW	7,50
Tensiune în V	230
Frecvență în Hz	50-60
Lungime cablu de alimentare în m	1,6
Conductor neutru	Da

### Accesorii furnizate

Cablu de alimentare	Da
Filtru cu cărbune activ DKF 35-P	•

KMDA 7676-1 FL BlackPerfection

Plită cu inducție cu sistem integrat de evacuare a vaporilor  
cu două zone de gătit PowerFlex XL foarte mari



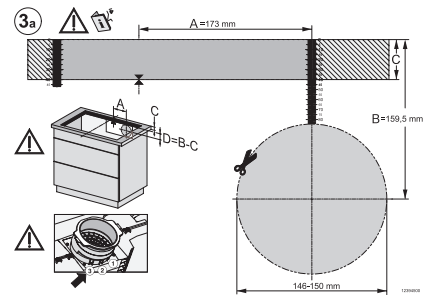
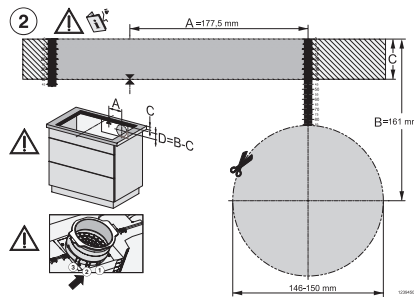
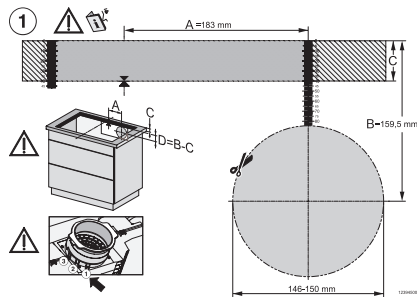
EAN: 4002516943624 / Numărul materialului: 12904820 /

Vechi Numărul materialului: 26767675D

Adaptor Plug&Play

## KMDA 7676-1 FL BlackPerfection

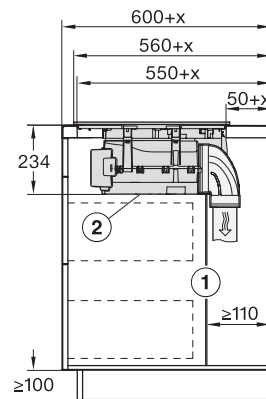
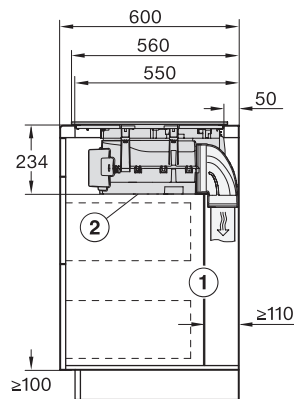
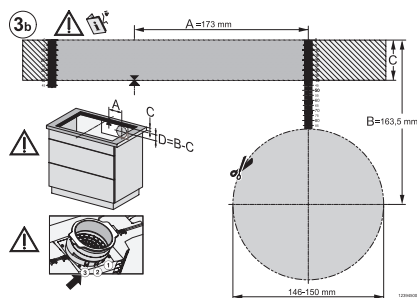
Plită cu inducție cu sistem integrat de evacuare a vaporilor cu două zone de gătit PowerFlex XL foarte mari



KMDA7676-1FL, KMDA7876-1FL, KMDA7676FL-U, KMDA7876FL-U – flush, drilling template, Installation depth 23,8 cm

KMDA7676-1FL, KMDA7876-1FL, KMDA7676FL-U, KMDA7876FL-U – surface installation, drilling template, 23,8 cm

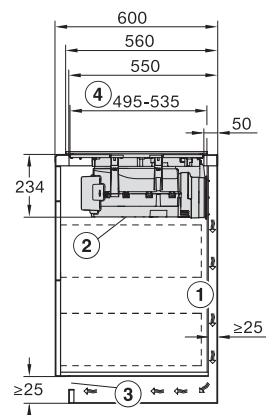
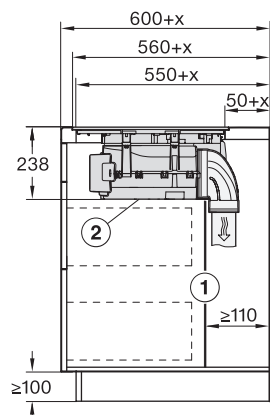
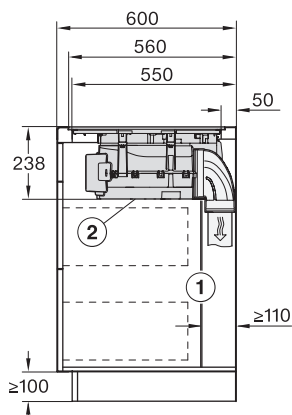
KMDA7676-1FL, KMDA7876-1FL, KMDA7676FL-U, KMDA7876FL-U – surface installation, 24,8 cm, drilling template



KMDA7676-1FL, KMDA7876-1FL, KMDA7676FL-U, KMDA7876FL-U – flush, drilling template, Installation depth 24,8 cm

KMDA7676-1FL, KMDA7876-1FL, KMDA7676FL, KMDA7876FL – Side view lying on top

KMDA7676-1FL, KMDA7876-1FL, KMDA7676FL, KMDA7876FL – Side view lying on top+X



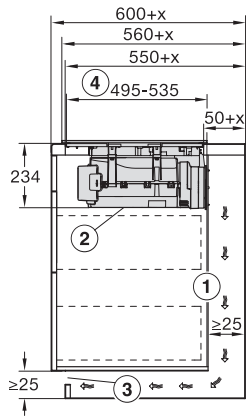
KMDA7676-1FL, KMDA7876-1FL, KMDA7676FL, KMDA7876FL – Side view flush

KMDA7676-1FL, KMDA7876-1FL, KMDA7676FL, KMDA7876FL – Side view flush+X

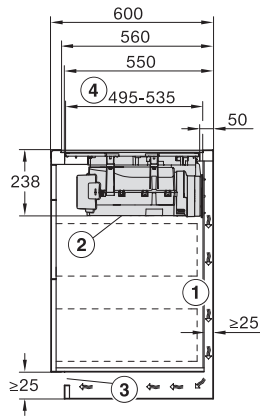
KMDA7676-1FL, KMDA7876-1FL, KMDA7676FL, KMDA7876FL – Side view lying on top, Plug&Play

## KMDA 7676-1 FL BlackPerfection

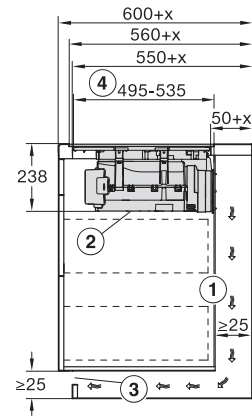
Plită cu inducție cu sistem integrat de evacuare a vaporilor cu două zone de gătit PowerFlex XL foarte mari



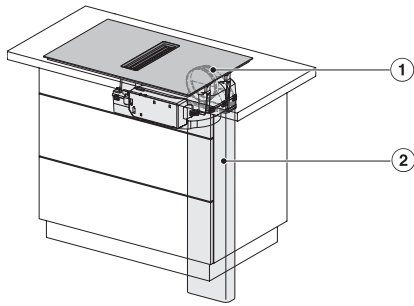
KMDA7676-1FL, KMDA7876-1FL, KMDA7676FL, KMDA7876FL – Side view lying on top+X, Plug&Play



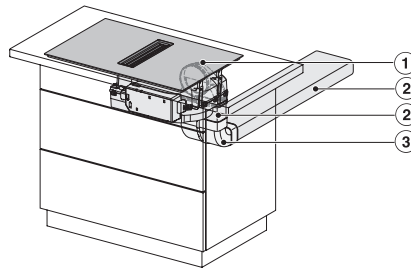
KMDA7676-1FL, KMDA7876-1FL, KMDA7676FL, KMDA7876FL – Side view flush, Plug&Play



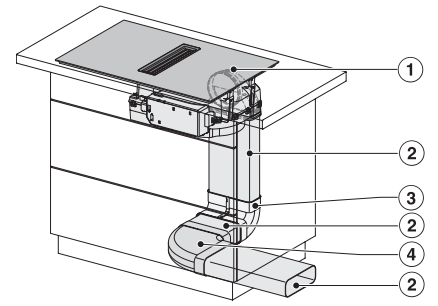
KMDA7676-1FL, KMDA7876-1FL, KMDA7676FL, KMDA7876FL – Side view flush+X, Plug&Play



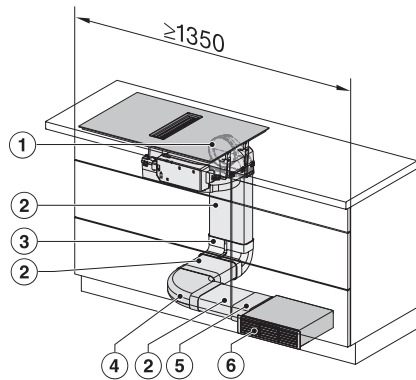
KMDA7676-1FL, KMDA7876-1FL, KMDA7676FL, KMDA7876FL – Installation variant 1 Basis



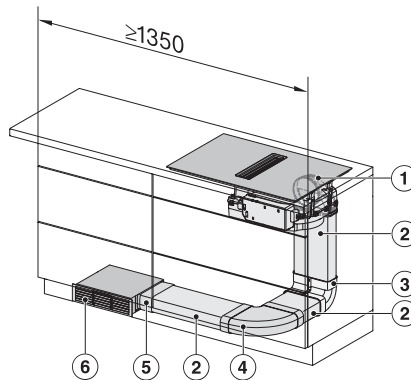
KMDA7676-1FL, KMDA7876-1FL, KMDA7676FL, KMDA7876FL – Installation variant 2 Basis



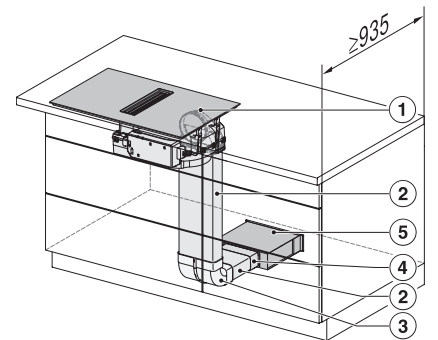
KMDA7676-1FL, KMDA7876-1FL, KMDA7676FL, KMDA7876FL – Installation variant 3 Basis – drawing



KMDA7676-1FL, KMDA7876-1FL, KMDA7676FL, KMDA7876FL – Installation variant 4 Circulating air



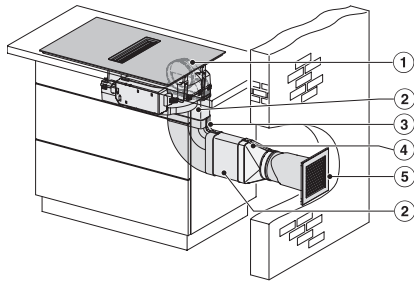
KMDA7676-1FL, KMDA7876-1FL, KMDA7676FL, KMDA7876FL – Installation variant 5 Circulating air



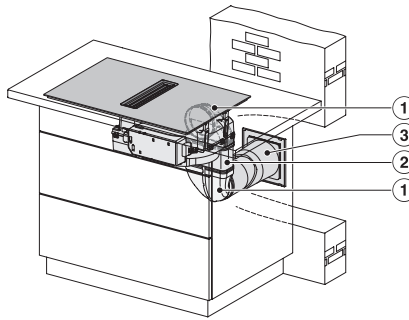
KMDA7676-1FL, KMDA7876-1FL, KMDA7676FL, KMDA7876FL – Installation variant 6 Circulating air

## KMDA 7676-1 FL BlackPerfection

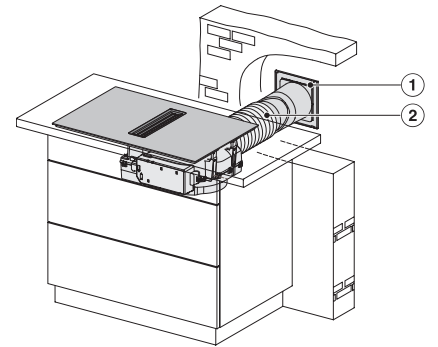
Plită cu inducție cu sistem integrat de evacuare a vaporilor  
cu două zone de gătit PowerFlex XL foarte mari



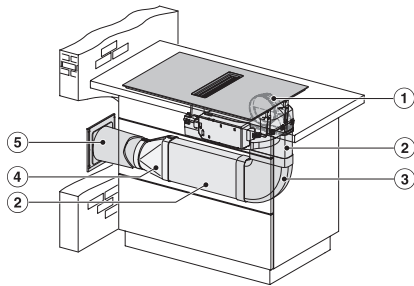
KMDA7676-1FL, KMDA7876-1FL, KMDA7676FL,  
KMDA7876FL – Installation variant 9 Exhaust air



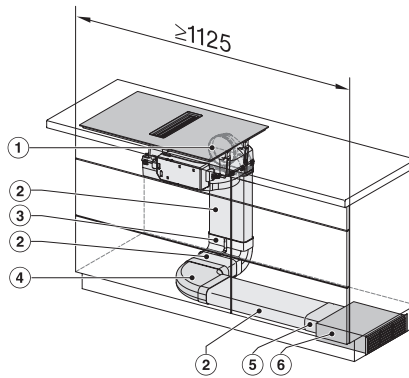
KMDA7676-1FL, KMDA7876-1FL, KMDA7676FL,  
KMDA7876FL – Installation variant 10 Exhaust air



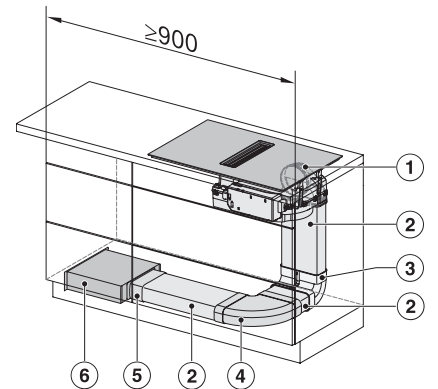
KMDA7676-1FL, KMDA7876-1FL, KMDA7676FL,  
KMDA7876FL – Installation variant 11 Exhaust air



KMDA7676-1FL, KMDA7876-1FL, KMDA7676FL,  
KMDA7876FL – Installation variant 12 Exhaust air



KMDA7676-1FL, KMDA7876-1FL, KMDA7676FL,  
KMDA7876FL – Installation variant 13 Circulating air



KMDA7676-1FL, KMDA7876-1FL, KMDA7676FL,  
KMDA7876FL – Installation variant 14 Circulating air