

KMDA 7272-1 FL Silence

Plită cu inducție cu sistem integrat de evacuare a vaporilor cu motor Silence și 4 zone de gătit individuale



- Cel mai silențios TwoInOne de la Miele – motor Silence
- Spațiu amplu – 4 arzătoare rotunde
- Reglare automată a puterii ventilatorului – Con@ctivity
- Comenzi compacte utilizând afișajul numeric – ComfortSelect Plus
- Instalare flexibilă – Plug&Play, mod recirculare sau evacuare cu tubulatură



EAN: 4002516943136 / Numărul materialului: 12904790 /
Vechi Numărul materialului: 26727275D

Tip construcție	
Plită cu inducție cu sistem integrat de evacuare a vaporilor	•
Moduri de funcționare	
Evacuare aer ghidată cu accesorii opționale	DFK-xxxx,DMK 150-1
Recirculare aer ghidată cu accesorii opționale	DFK-xxxx,DUU 1500,DUU 600
Recirculare aer ghidată cu accesorii opționale	Se poate adapta
Recirculare aer neghidată (instalare Plug&Play)	•
Design	
Suprafață vitroceramică elegantă	•
Fără cadru – montat pe suprafață	•
Integrat la nivelul blatului	•
Culoare suprafață ceramică	Negru
Extractor montat la nivelul blatului	•
Culoare capac grilaj	Negru
Detalii zonă de gătit	
Număr de zone de gătit	4
Număr maxim de vase	4
zona 1 de gătit/suprafață de gătit	
Poziție	față stânga
Tip	Inel cu dublu-circuit
Dimensiune în mm	Ø 110-220
Valoare nominală max. în W	2300
Putere nominală amplificare max. în W	3000
al 2-lea arzător/supr. gătit	
Poziție	stânga spate
Tip	Inel cu dublu-circuit
Dimensiune în mm	Ø 100-190
Valoare nominală max. în W	1400
Putere nominală amplificare max. în W	2100
al 3-lea arzător/supr de gătit	
Poziție	dreapta spate
Tip	Inel cu dublu-circuit
Dimensiune în mm	Ø 110-220
Valoare nominală max. în W	2300
Putere nominală amplificare max. în W	3000
al 4-lea arzător/supr de gătit	
Poziție	dreapta față
Tip	Inel cu dublu-circuit
Dimensiune în mm	Ø 100-180
Valoare nominală max. în W	1400
Putere nominală amplificare max. în W	2100
Confortul utilizatorului	
Funcție automată Con@ctivity	•
Afișaj digital putere	•
Operare prin comenzi cu senzori	ComfortSelect Plus
Culoare afișaj	Galben
Recunoaștere permanentă vas	•

KMDA 7272-1 FL Silence

Plită cu inducție cu sistem integrat de evacuare a vaporilor cu motor Silence și 4 zone de gătit individuale



EAN: 4002516943136 / Numărul materialului: 12904790 /
Vechi Numărul materialului: 26727275D

Indicator de blocarea filtrului de cărbune activ	•
Țimp de funcționare prelungită 5/15 min.	•
Funcție Stop&Go	•
Funcția de reapelare	•
Indicator de saturație a filtrului de grăsime	•
Cronometru	•
Oprire de siguranță	•
Încălzire automată	•
Păstrare cald	•
Opțiuni de setare individuală (de ex. alarme sonore)	•

Eficiență și durabilitate

Clasa de eficiență energetică (A+++ - D)	A+
Putere nominală în stare oprit în W	0,5
Putere nominală în stare așteptare în W	0,8
Putere nominală în stare conectat în stare așteptare în W	2,0
Motor ECO	•
Țimp până la comutarea automată la modul așteptare în minute	10
Consum energetic anual în kWh/an	31,3
Țimp până la comutarea automată la modul conectat în stare așteptare în minute	10
Motor silențios	•
Țimp până la oprirea automată la modul oprit în minute	10
Clasă de eficiență fluido-dinamică	A
Clasa eficienței iluminării	NA
Clasă de eficiență a filtrării grăsimilor	A

Curățare confortabilă

Vitroceramică ușor de curățat	•
Interior boltă ușor de curățat – CleanCover	•

Sistem de filtrare

Număr de filtre de grăsime din oțel inoxidabil (cu 10 straturi) lavabile în mașina de spălat vase	1
---	---

Evacuare

Debit de aer la nivel min. (m ³ /h) conform EN 61591	205
Debit de aer la nivel max. (m ³ /h) conform EN 61591	533
Debit de aer la Nivelul Intensive (m ³ /h) conform EN 61591	606
Debit de aer la nivelul 1 Booster (m ³ /h) conform EN 61591	606
Putere sunet la nivel min. (dB(A) re 1 pW) conform EN 60704-3	41,0
Putere sunet la nivel max. (dB(A) re 1 pW) conform EN 60704-3	64,0
Putere sunet la nivelul Booster (dB(A) re 1 pW) conf. cu EN 60704-3	68,0
Presiune sunet la nivel min. (dB(A) re 20 μPa) conform EN 60704-2-13	28,0
Putere sunet la nivelul 1 Booster (dB(A) la 1 pW) conf. cu EN 60704-3	68,0
Presiune sunet la nivel max. (dB(A) re 20 μPa) conform EN 60704-2-13	51,0

KMDA 7272-1 FL Silence

Plită cu inducție cu sistem integrat de evacuare a vaporilor cu motor Silence și 4 zone de gătit individuale

EAN: 4002516943136 / Numărul materialului: 12904790 /
Vechi Numărul materialului: 26727275D

Nivel de presiune zgomot la nivelul Intensive (dB(A) la 20 μPa) conform EN 60704-2-13	54,0
Putere sunet la nivelul 1 Booster (dB(A) la 20 μPa) conform EN 60704-2-13	54,0
Recirculare	
Debit de aer la nivel min. (m ³ /h) conform EN 61591	160
Debit de aer la nivel max. (m ³ /h) conform EN 61591	475
Debit de aer la nivelul 1 Booster (m ³ /h) conform EN 61591	510
Putere sunet la nivel min. (dB(A) re 1 pW) conform EN 60704-3	46,0
Putere sunet la nivel max. (dB(A) re 1 pW) conform EN 60704-3	68,0
Putere sunet la nivelul 1 Booster (dB(A) la 1 pW) conf. cu EN 60704-3	70,0
Presiune sunet la nivel min. (dB(A) re 20 μPa) conform EN 60704-2-13	33,0
Presiune sunet la nivel max. (dB(A) re 20 μPa) conform EN 60704-2-13	55,0
Putere sunet la nivelul 1 Booster (dB(A) la 20 μPa) conform EN 60704-2-13	57,0
Siguranță	
Oprire de siguranță	•
Funcția de blocare	•
Blocare comenzi	•
Ventilator de răcire integrat	•
Protecție la supraîncălzire	•
Indicator de căldură reziduală	•
Date tehnice	
Dimensiuni în mm (lățime)	800
Dimensiuni în mm (înălțime)	200
Dimensiuni în mm (adâncime)	520
Înălțime carcasă, inclusiv caseta de conectare în mm	200
Număr de faze	3
Dimensiuni decupaj nișă în mm (lățime) pentru instalare pe suprafață	780 mm
Dimensiuni decupaj nișă în mm (adâncime) pentru instalare pe suprafață	500 mm
Dimensiuni interne nișă în mm (lățime) cu instalare la nivel	780
Dimensiuni interne nișă în mm (adâncime) cu instalare la nivel	500
Greutate în kg	15
Dimensiuni externe nișă în mm (lățime) cu instalare la nivel	804
Dimensiuni externe nișă în mm (adâncime) cu instalare la nivel	524
Putere electrică totală în kW	7,50
Tensiune în V	230
Frecvență în Hz	50-60
Lungime cablu de alimentare în m	1,6
Conductor neutru	Da
Accesorii furnizate	
Cablu de alimentare	Da

KMDA 7272-1 FL Silence

Plită cu inducție cu sistem integrat de evacuare a vaporilor
cu motor Silence și 4 zone de gătit individuale



EAN: 4002516943136 / Numărul materialului: 12904790 /
Vechi Numărul materialului: 26727275D

Filtru cu cărbune activ DKF 35-P

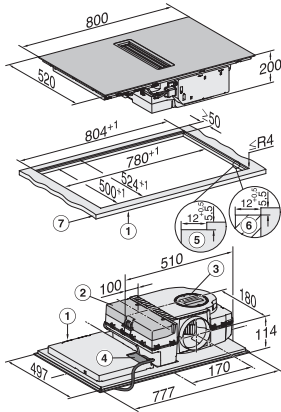
Adaptor Plug&Play

•

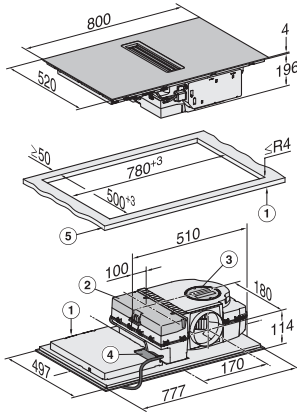
•

KMDA 7272-1 FL Silence

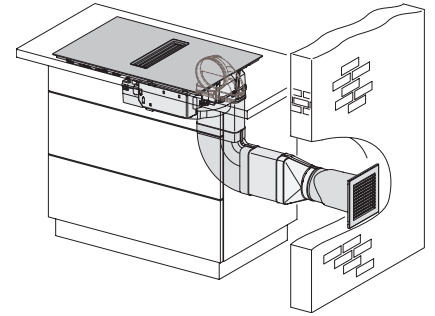
Plită cu inducție cu sistem integrat de evacuare a vaporilor cu motor Silence și 4 zone de gătit individuale



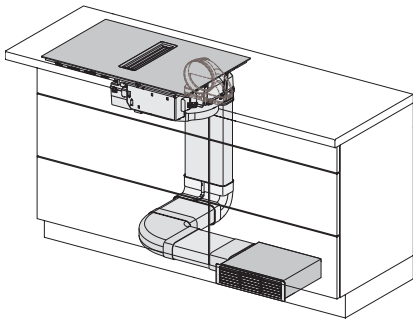
KMDA7272-1FL, KMDA7473-1FL, KMDA7272FL, KMDA7473FL – flush



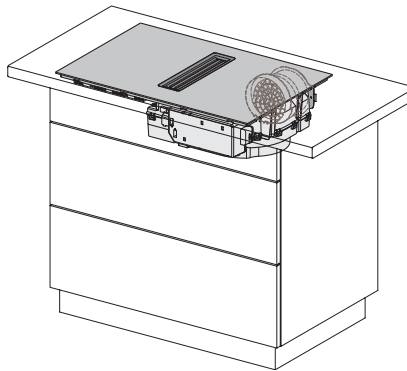
KMDA7272-1FL, KMDA7473-1FL, KMDA7272FL, KMDA7473FL



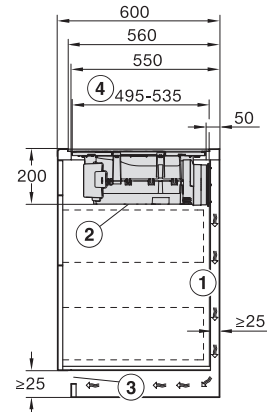
KMDA7272-1FL/FR, KMDA7473-1FL/FR, KMDA7272FL/FR, KMDA7473FL/FR, Exhaust air



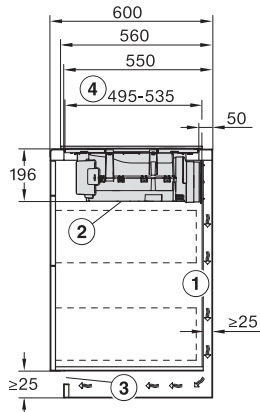
KMDA7272-1FL/FR, KMDA7473-1FL/FR, KMDA7272FL/FR, KMDA7473FL/FR, Air circulation



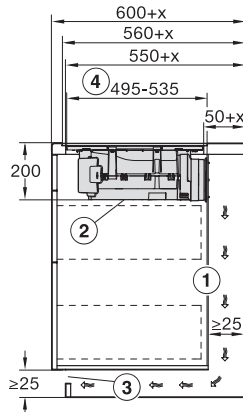
KMDA7272-1FL/FR, KMDA7473-1FL/FR, KMDA7272FL/FR, KMDA7473FL/FR, Plug&Play



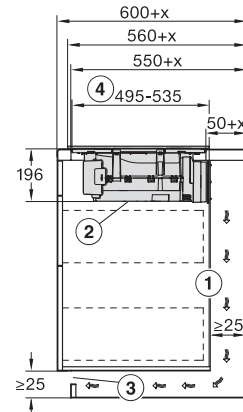
KMDA7272-1FL, KMDA7473-1FL, KMDA7272FL, KMDA7473FL – Side view flush, Plug&Play



KMDA7272-1FL, KMDA7473-1FL, KMDA7272FL, KMDA7473FL – Side view lying on top, Plug&Play



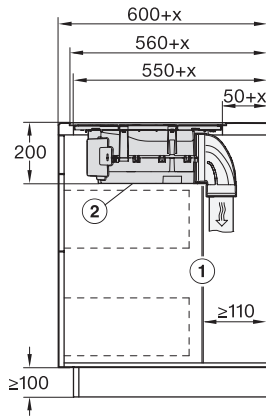
KMDA7272-1FL, KMDA7473-1FL, KMDA7272FL, KMDA7473FL – Side view flush+X, Plug&Play



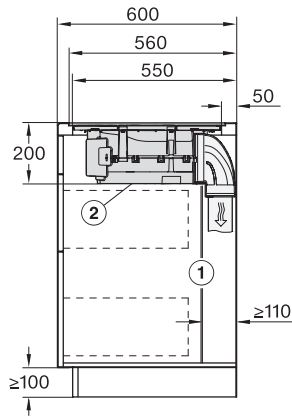
KMDA7272-1FL, KMDA7473-1FL, KMDA7272FL, KMDA7473FL – Side view lying on top+X, Plug&Play

KMDA 7272-1 FL Silence

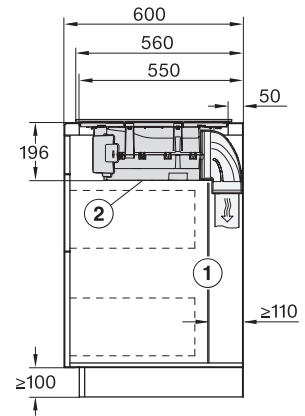
Plită cu inducție cu sistem integrat de evacuare a vaporilor cu motor Silence și 4 zone de gătit individuale



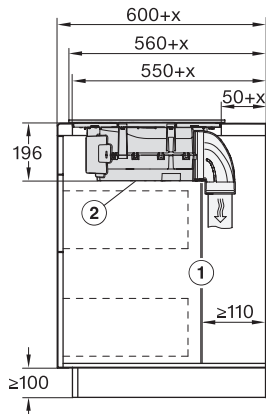
KMDA7272-1FL, KMDA7473-1FL, KMDA7272FL, KMDA7473FL – Side view flush+X



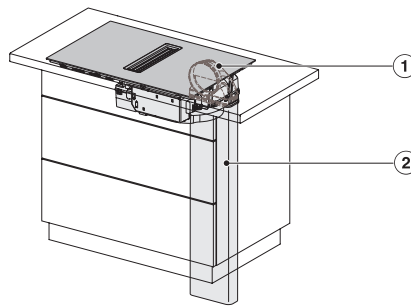
KMDA7272-1FL, KMDA7473-1FL, KMDA7272FL, KMDA7473FL – Side view flush



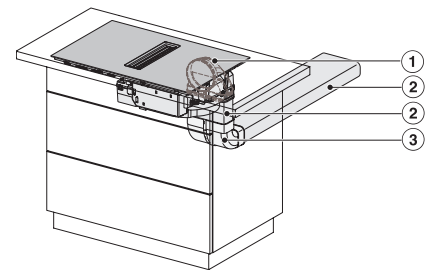
KMDA7272-1FL, KMDA7473-1FL, KMDA7272FL, KMDA7473FL – Side view lying on top



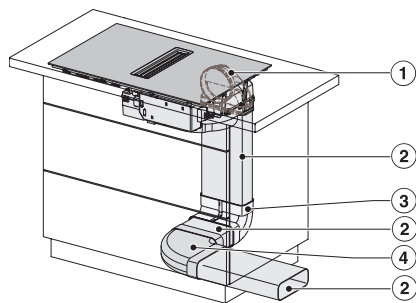
KMDA7272-1FL, KMDA7473-1FL, KMDA7272FL, KMDA7473FL – Side view lying on top+X



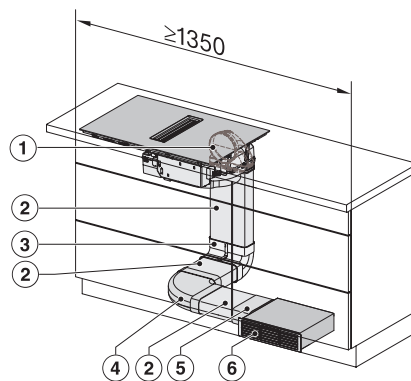
KMDA7272-1FL/FR, KMDA7473-1FL/FR, KMDA7272FL/FR, KMDA7473FL/FR – Installation variant 1 Basis



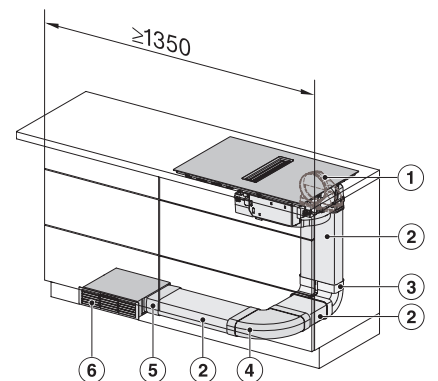
KMDA7272-1FL/FR, KMDA7473-1FL/FR, KMDA7272FL/FR, KMDA7473FL/FR – Installation variant 2 Basis



KMDA7272-1FL/FR, KMDA7473-1FL/FR, KMDA7272FL/FR, KMDA7473FL/FR – Installation variant 3 Basis



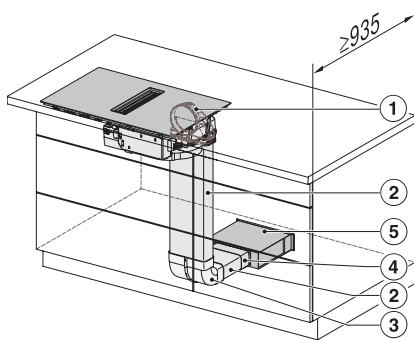
KMDA7272-1FL/FR, KMDA7473-1FL/FR, KMDA7272FL/FR, KMDA7473FL/FR – Installation variant 4 Circulating air



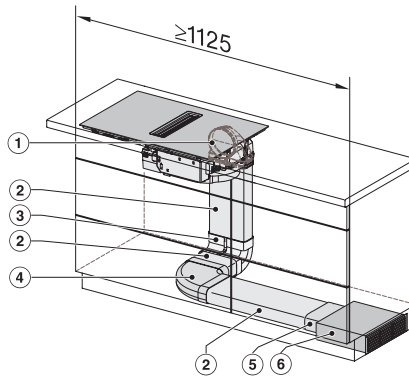
KMDA7272-1FL/FR, KMDA7473-1FL/FR, KMDA7272FL/FR, KMDA7473FL/FR – Installation variant 5 Circulating air

KMDA 7272-1 FL Silence

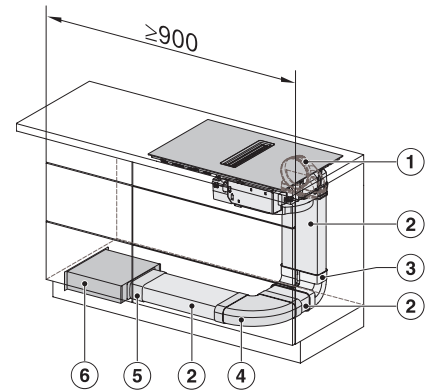
Plită cu inducție cu sistem integrat de evacuare a vaporilor cu motor Silence și 4 zone de gătit individuale



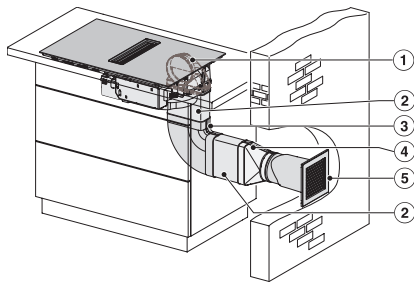
KMDA7272-1FL/FR, KMDA7473-1FL/FR, KMDA7272FL/FR, KMDA7473FL/FR – Installation variant 6 Circulating air



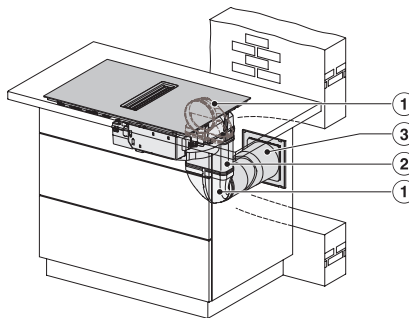
KMDA7272-1FL/FR, KMDA7473-1FL/FR, KMDA7272FL/FR, KMDA7473FL/FR – Installation variant 13 Circulating air



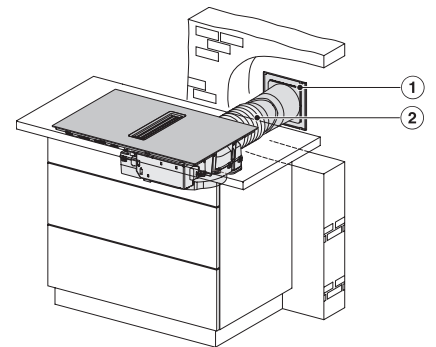
KMDA7272-1FL/FR, KMDA7473-1FL/FR, KMDA7272FL/FR, KMDA7473FL/FR – Installation variant 14 Circulating air



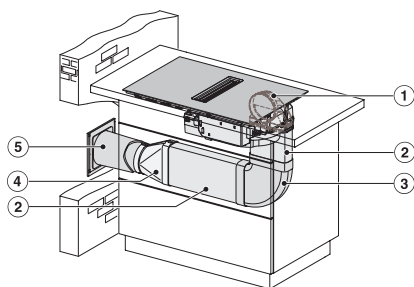
KMDA7272-1FL/FR, KMDA7473-1FL/FR, KMDA7272FL/FR, KMDA7473FL/FR – Installation variant 9 Exhaust air



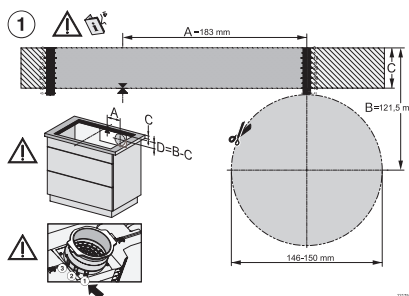
KMDA7272-1FL/FR, KMDA7473-1FL/FR, KMDA7272FL/FR, KMDA7473FL/FR – Installation variant 10 Exhaust air



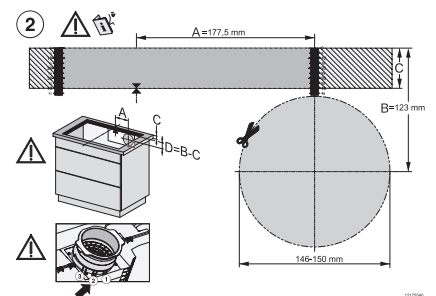
KMDA7272-1FL/FR, KMDA7473-1FL/FR, KMDA7272FL/FR, KMDA7473FL/FR – Installation variant 11 Exhaust air



KMDA7272-1FL/FR, KMDA7473-1FL/FR, KMDA7272FL/FR, KMDA7473FL/FR – Installation variant 12 Exhaust air



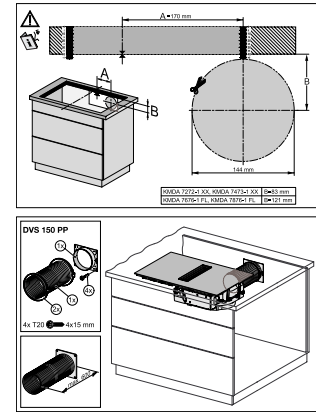
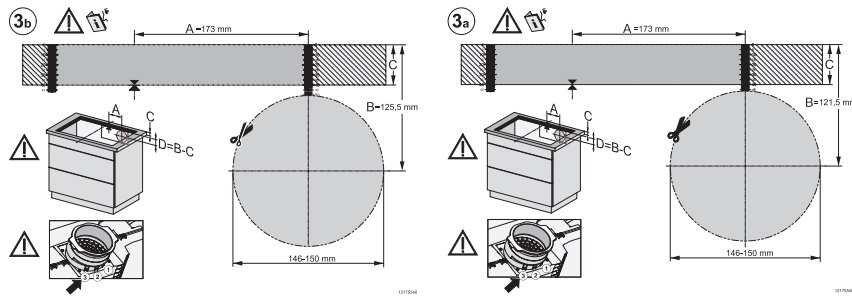
KMDA7272-1FL, KMDA7473-1FL, KMDA7272FL, KMDA7473FL – flush installation, drilling template, Installation depth 20 cm



KMDA7272-1FL/FR, KMDA7473-1FL/FR, KMDA7272FL/FR, KMDA7473FL/FR – surface installation, drilling template

KMDA 7272-1 FL Silence

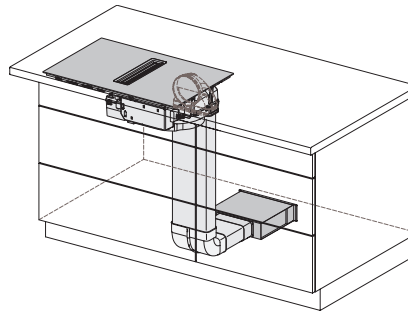
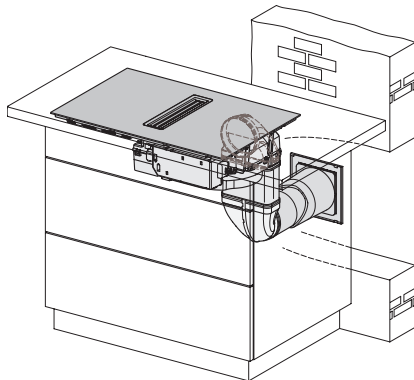
Plită cu inducție cu sistem integrat de evacuare a vaporilor cu motor Silence și 4 zone de gătit individuale



KMDA7272-1FL, KMDA7473-1FL, KMDA7272FL, KMDA7473FL – flush installation, drilling template, Installation depth 21 cm

KMDA7272-1FL/FR, KMDA7473-1FL/FR, KMDA7272FL/FR, KMDA7473FL/FR – surface installation, 21 cm, drilling template

Installation plan DVS150PP



KMDA7272-1FL/FR, KMDA7473-1FL/FR, KMDA7272FL/FR, KMDA7473FL/FR, Exhaust air

KMDA7272-1FL/FR, KMDA7473-1FL/FR, KMDA7272FL/FR, KMDA7473FL/FR, Air circulation