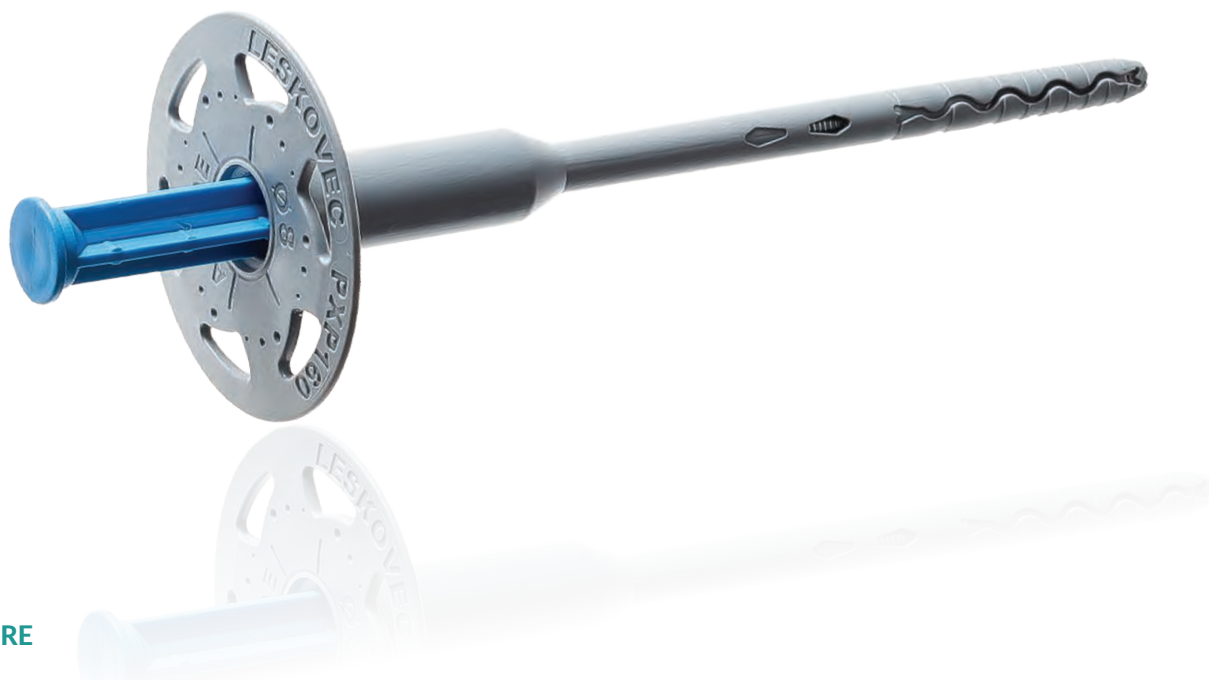




# PXP - K

Fixare prin batere - Mieș metalic



## DESCRIERE

Utilizat pentru fixarea tuturor plăcilor de izolație termică pe toate tipurile de suprafețe (A, B, C, D, E).

## CARACTERISTICI

- fixare de înaltă calitate prin batere
- produs preasamblat pentru o instalare mai rapidă
- adâncimea mică de ancorare permite o instalare rapidă și economică
- capul de plastic al cuiului reduce puntea termică
- capul de fixare subțire este la nivel cu suprafața izolației
- posibilitate de utilizare cu șaibe pentru a mări suprafața de fixare

## UTILIZARE



FIXARE PRIN BATERE



MONTAJ LA SUPRAFATĂ

## CERTIFICATE



ETA / 20/0656  
EAD 330196-01-0604





## DATE TEHNICE



DIAMETRU DE FIXARE

Ø 8 mm



TRANSMITANȚĂ TERMICĂ PUNCTUALĂ

0,001 W/K ; 0,002 W/K



ADÂNCIME GAURĂ DE MONTAJ

A B C 40 mm | D E 60 mm



CATEGORIE DE UTILIZARE

A, B, C, D, E



ADÂNCIMEA DE ANCORARE

A B C 30 mm | D E 50 mm



APROBARE TEHNICĂ EUROPEANĂ

ETA 20/0656



## ADÂNCIMEA DE ANCORARE

A



BETON  
30 mm

B



CĂRĂMIDĂ PLINĂ  
30 mm

C



CĂRĂMIDĂ GOALĂ  
30 mm

D



BCU  
50 mm

E



BCA  
50 mm

## LUNGIMI ȘI AMBALARE

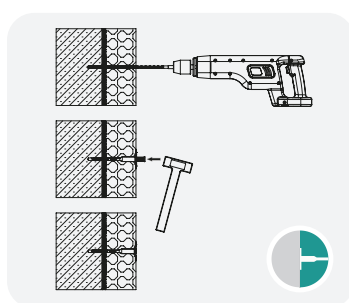
PXP -K	EAN	CUTIE	PALET
Lungime mm	Cod	buc	buc
PXP-K 100	3830010113622	100	4000
PXP-K 120	3830010113639	100	4000
PXP-K 140	3830010113646	100	4000
PXP-K 160	3830010113653	100	4000
PXP-K 180	3830010113660	100	3000
PXP-K 200	3830010113677	100	3000
PXP-K 220	3830010113684	100	3000
PXP-K 240	3830010113691	100	3000
PXP-K 260	3830010113707	100	2400
PXP-K 280	3830010113714	100	2400
PXP-K 300	3830010113721	100	2400



## MONTAJ LA SUPRAFAȚĂ



### MONTAJ LA SUPRAFAȚĂ



### POSIBILE UTILIZĂRI



ȘAIBĂ PPL  
Ø140



ȘAIBĂ PPL  
Ø100



INSTALARE

### GHID DE SELECȚIE A FIXĂRII ÎN FUNCȚIE DE GROSIMEA IZOLAȚIEI ȘI TIPUL MATERIALULUI DE BAZĂ PENTRU SUPRAFAȚĂ

**ABC** Beton, Cărămidă plină/goală **DE** BCU, BCA Grosimea adezivului este inclusă!

GROSIMEA IZOLAȚIEI	CONSTRUCȚII NOI		GROSIMEA FAȚADEI SAU TENCUIELII EXISTENTE					
	ABC	DE	20 mm	40 mm	60 mm	20 mm	40 mm	60 mm
60 mm	PXP-K 100	PXP-K 120	PXP-K 120	PXP-K 140	PXP-K 160	PXP-K 140	PXP-K 160	PXP-K 180
80 mm	PXP-K 120	PXP-K 140	PXP-K 140	PXP-K 160	PXP-K 180	PXP-K 160	PXP-K 180	PXP-K 200
100 mm	PXP-K 140	PXP-K 160	PXP-K 160	PXP-K 180	PXP-K 200	PXP-K 180	PXP-K 200	PXP-K 220
120 mm	PXP-K 160	PXP-K 180	PXP-K 180	PXP-K 200	PXP-K 220	PXP-K 200	PXP-K 220	PXP-K 240
140 mm	PXP-K 180	PXP-K 200	PXP-K 200	PXP-K 220	PXP-K 240	PXP-K 220	PXP-K 240	PXP-K 260
160 mm	PXP-K 200	PXP-K 220	PXP-K 220	PXP-K 240	PXP-K 260	PXP-K 240	PXP-K 260	PXP-K 280
180 mm	PXP-K 220	PXP-K 240	PXP-K 240	PXP-K 260	PXP-K 280	PXP-K 260	PXP-K 280	PXP-K 300
200 mm	PXP-K 240	PXP-K 260	PXP-K 260	PXP-K 280	PXP-K 300	PXP-K 280	PXP-K 300	
220 mm	PXP-K 260	PXP-K 280	PXP-K 280	PXP-K 300		PXP-K 300		
240 mm	PXP-K 280	PXP-K 300	PXP-K 300					
260 mm	PXP-K 300							

