

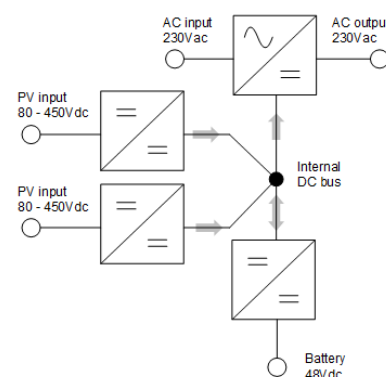
# Multi RS Solarni 48/6000 hibridni inverter

Sa 450 V dual tracker PV ulazom

[www.victronenergy.com](http://www.victronenergy.com)



Multi RS Solar 48/6000 dual tracker



Unutar Multi RS Solar dual trackera

## Načini rada

**Hibridni način rada** – Pohranjuje višak solarne energije u bateriju, za korištenje tokom noći ili u periodima velike potražnje. Napaja dodatno napajanje iz baterije kada potražnja premašuje kapacitet mreže.

**Backup mod** – Prebacuje na rezervni način rada tokom nestanka

mreže. **Off-grid mod** – Radi bez priključka na mrežu.

**Generatorski način rada** – Kontrolira generator kako bi se minimiziralo radno vrijeme. Napaja dodatnu energiju iz baterije kada potražnja premašuje kapacitet generatora.

## PowerControl i PowerAssist - Povećanje kapaciteta mreže ili generatora

Može se podesiti maksimalna struja mreže ili generatora. Multi RS će tada uzeti u obzir druga opterećenja naizmjeničnom strujom i koristiti sve što je dodatno za punjenje baterije, čime će spriječiti preopterećenje generatora ili mreže (PowerControl funkcija).

PowerAssist prenosi princip PowerControl u još jednu dimenziju. Tamo gdje je vršna snaga tako često potrebna samo za ograničeni period, Multi RS će kompenzirati nedovoljnu snagu generatora ili mreže energijom iz baterije. Kada se opterećenje smanji, rezervna energija se koristi za punjenje baterije.

## Zaslou, Bluetooth i aplikacija VictronConnect

Displej očitava parametre baterije, invertera i solarne energije. Istim parametrima se može pristupiti putem pametnog telefona ili drugog Bluetooth uređaja, koristeći aplikaciju VictronConnect.

## Proširivi fotonaponski kapacitet, spojen na izmjeničnu struju i DC spojen

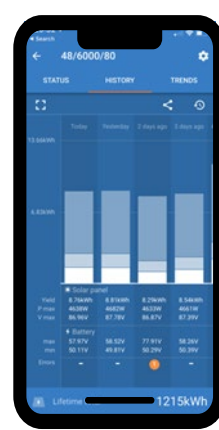
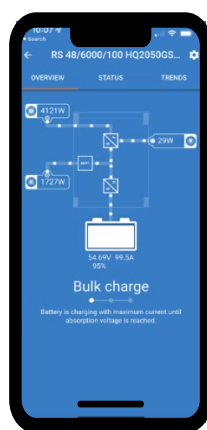
Integrirani PV kapacitet od 6 kWp može se proširiti dodavanjem solarnih punjača u sistem. Alternativno, PV kapacitet se može proširiti instaliranjem fotonaponskih pretvarača, čiji će izlazna snaga biti automatski kontrolirana integriranom kontrolom snage pomaka frekvencije.

## Komunikacioni portovi

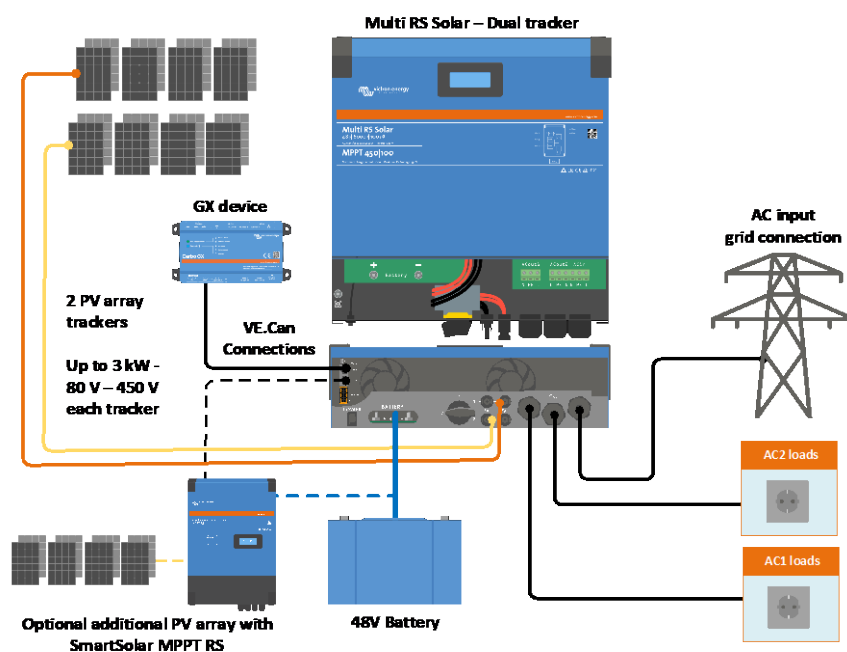
VE.Can povezivanje sa GX uređajem za nadzor sistema, evidentiranje podataka i udaljeno ažuriranje firmvera. VE.Direct veza na GlobalLink 520 za daljinsko praćenje podataka.

## I/O veze

Programabilni priključci releja, senzora temperature i senzora napona.



Konfigurirajte i nadgledajte pomoću VictronConnect-a  
 Ugrađena Bluetooth Smart veza omogućava brzo praćenje ili podešavanje postavki Multi RS.



## Multi RS Solar 48/6000 Dual Tracker

PowerControl & PowerAssist	Da
Prekidač za prijenos	50 A
Maksimalni AC ulaz i prolazna struja	50 A
<b>INVERTER</b>	
DC opseg ulaznog napona <sup>(1)</sup>	38 – 62 V
AC izlaz <sup>(2)</sup>	Izlazni napon: 230 VAC ± 2 % Frekvencija: 50 Hz ± 0,1 % Maksimalna stalna struja pretvarača: 25 Aac Linearno raste sa 4800 W na 46 VDC do 5300 W na 52 VDC
Kontinuirana izlazna snaga na 25 °C	4500 W
Kontinuirana izlazna snaga na 40 °C	3000 W
Kontinuirana izlazna snaga na 65 °C	9 kW za 3 sekunde 7 kW za 4 minute
Vršna snaga <sup>(3)</sup>	45 A
Izlazna struja kratkog spoja	30 A
Max. AC izlazna prekostrujna zaštita	96,5 % pri opterećenju od 1 kW 94 % pri opterećenju od 5 kW
Efikasnost	20 W
Potrošnja energije bez opterećenja	37,2 V (podesivo)
Isključenje na nisku bateriju	43,6 V (podesivo)
<small>Periodično pokretanje pri slaboj bateriji</small>	
<b>SOLARNO</b>	
Maksimalni napon PV polja otvorenog kruga <sup>(4)</sup>	450 V
Početni napon	120 V
MPPT opseg radnog napona	80 – 450 V
Ograničenje maksimalne radne PV ulazne struje	13 A
Maksimalna snaga PV konverzije	Ukupno 6 kW – 3 kW po trekeru
Maksimalna PV struja kratkog spoja	16 A
Nivo okidanja zbog curenja u zemlju	30 mA
Nivo greške izolacije (detekcija prije pokretanja)	100 kΩ
<b>PUNJAČ</b>	
AC Input	Nominalni napon: 230 VAC, Opseg ulaznog napona: 187-265 VAC Nazivna frekvencija: 50 Hz, Ulazna frekvencija: 45-65 Hz AC udarna struja: NA
Programabilni raspon napona punjenja <sup>(5)</sup>	36 – 60 V
'apsorpcija' napona punjenja	Osnovna postavka: 57,6 V (podesivo)
Napon punjenja 'pluta'	Osnovna postavka: 55,2 V (podesivo)
Maksimalna struja punjenja iz AC <sup>(6)</sup>	88 A @ 57,6 VDC
Ukupna maksimalna struja punjenja (AC + PV)	100 A DC
Senzor temperature baterije	Uključeno
Senzor napona baterije	Da
<b>GENERAL</b>	
Pomoćni izlaz (AC-out-2) <sup>(7)</sup>	Da
3-fazni i paralelni rad	3-fazni nosač sa jednom jedinicom po fazi. Paralelno nije podržano.
Programabilni relej <sup>(8)</sup>	Da
Zaštite <sup>(9)</sup>	a - g
Portovi za prenos podataka <sup>(10)</sup>	VE.Direct, VE.Can & Bluetooth
Bluetooth frekvencija i snaga	2402 - 2480 Mhz, 4 dBm
Programabilni analogni/digitalni ulazno/izlazni portovi	Da, 2x
<small>Daljinsko uključivanje i isključivanje</small>	Da
Raspon radne temperature	- 40 do +65 °C (hlađenje uz pomoć ventilatora)
Maksimalna visina	2000 m
Vlažnost (bez kondenzacije)	max 95 %
<b>ENCLOSURE</b>	
Materijal i boja	čelik, plava RAL 5012
Kategorija zaštite	IP21 Zaštitna klasa: I
Baterijski priključak	M8 vijci
PV Connection	2 žice, svaka sa pozitivnim i negativnim MC4
230 VAC-priključak	Vijčani terminali 10 mm <sup>2</sup> (6 AWG)
Težina	12,3 kg
Dimenzije (VxŠxd)	425 x 460 x 125 mm
<b>STANDARDI</b>	
Sigurnost	EN-IEC 60335-1, EN-IEC 60335-2-29, EN-IEC 62109-1, EN-IEC 62109-2
Emisija, imunitet	EN 55014-1, EN 55014-2, EN-IEC 61000-3-2, EN-IEC 61000-3-3, IEC 61000-6-1, IEC 61000-6-2, IEC 61000-6-3, stepen zagađenja 2
Kategorija prenapona	Baterija: OVC 1, PV port: OVC II, AC ulaz / AC izlaz: OVC III
<p>1) Minimalni napon pokretanja je 41 VDC. Prenaponski raskid: 65,5 V.  2) Može se podesiti na 240 VAC i 60 Hz  3) Kapacitet i trajanje vršne snage zavise od početne temperature hladnjaka. Navedena vremena su kod hladne jedinice.  4) Maksimalni PV napon ne bi trebao premašiti 8x napon baterije. Ako je na primjer napon baterije 50 V, maksimalni PV napon ne bi trebao biti veći od 8 x 50 = 400 V.  5) Zadate tačke punjača (float &amp; absorption) mogu se podesiti na max 60 V. Izlazni napon na terminalima punjača može biti veći zbog kompenzacije za temperaturu i pad napona preko kablova akumulatora. Maksimalna izlazna struja se linearno smanjuje sa pune struje na 60 V na 5 A na 62 V. Napon izjednačavanja se može podesiti na max 62 V, postotak struje ekvilizacije može se postaviti na max 6 %.  6) Maksimalna struja punjenja iz izvora naizmjenične struje zavisi od ulaznog napona i struje baterije. Na ulazu od 230V i naponu baterije od 57,6V i ambijentalnoj temperaturi od 25C, maksimalna struja punjenja je 88 A. Za više detalja pogledajte priručnik, odjeljak o ograničenjima.  7) AC-out-2 je direktno povezan na AC ulaz i namenjen je za nekritična opterećenja. PowerControl &amp; PowerAssist uzimaju u obzir opterećenje AC-out-2.  8) Programabilni relej koji se može podesiti za opći alarm, DC pod naponom ili funkciju pokretanja/zaustavljanja generatora. DC ocjena: 4 A do 35 VDC i 1 A do 70 VDC  9) Zaštitni ključ: a) kratki spoj na izlazu b) preopterećenje c) previsok napon baterije d) prenikak napon baterije e) previsoka temperatura f) 230 VAC na izlazu invertera g) solarno curenje uzemljenja.  10) Trenutno nije kompatibilno sa VE.Smart Networks. Povezivanje sa GX uređajem (tj. Cerbo GX) mora se izvršiti preko VE.Can interfejsa. VE.Direct sučelje služi za povezivanje na GlobalLink 520.</p>	