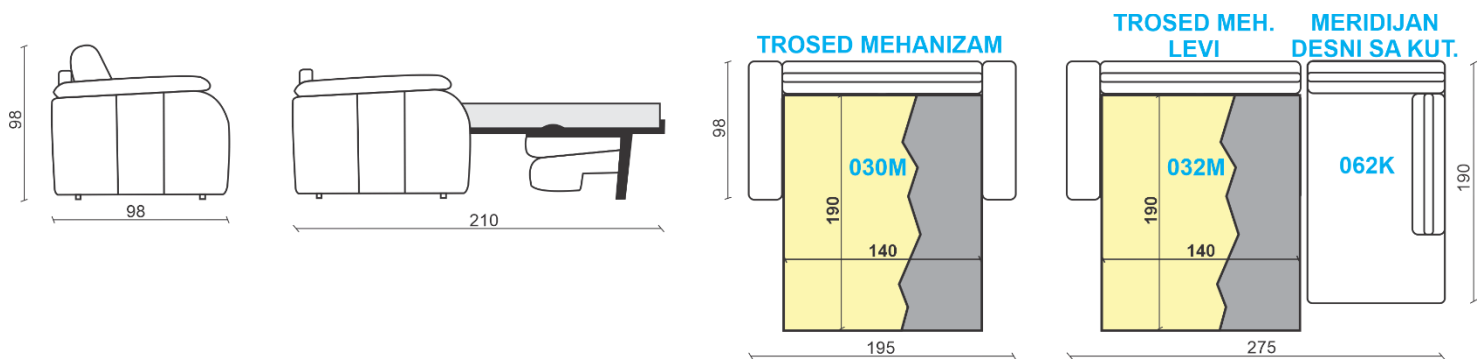




<b>PRESVLAKA SPEC.</b>	PRESVLAKA	Mebl-štof; Eko koža (PU); Kombinacija;
	ŠAVOVI	U boji presvlake (TT)
	KEDERI	-
	FIKSNA ILI UKLONIVA	Fiksna
<b>PUNILO SPEC.</b>	JAS. SEDIŠTA	Poliuretanska pena gustine 32 kg/m <sup>3</sup> + sloj akrilnih vlakana gustine 200 gr/m <sup>2</sup>
	JAS. NASLONA	Poliuretanska pena gustine 22 kg/m <sup>3</sup> + sloj akrilnih vlakana gustine 200 gr/m <sup>2</sup>
	UKR. JASTUCI	-
	KORPUS/RUKON.	Poliuretanska pena gustine 20 kg/m <sup>3</sup>
<b>GEŠTELA SPEC.</b>	RAM	Čamova, bukova građa, iverica, lesomit, siva lepenka
	KONSTRUKCIJA	Lepilo i klamarice
	SEDIŠTE OSLANJANJE	-
	NASLON OSLANJANJE	Elastična gurtina
<b>MEHANIZAM &amp; DUŠEK</b>	TIP	Mehanizam na izvlačenje u tri preklopa sa rotirajućim naslonom
	DUŠEK	Poliuretanska pena gustine 25 kg/m <sup>3</sup> dimenzija 190x140x11 cm
<b>NOGICE</b>	MONTAŽA	Montirane
	GLAVNA NOG. MAT.	Drvene
	BOJA	Crna ili po izboru kupca od raspoloživih nijansi

## RASPOLOŽIVE VERZIJE



ŠIFRA	ELEMENT	-	-	-	-	-
030	TROSED MEHANIZAM					
031M	TROSED MEHANIZAM DESNI					
032M	TROSED MEHANIZAM LEVI					
061K	MERIDIJAN LEVI SA KUTIJOM					
062K	MERIDIJAN DESNI SA KUTIJOM					