

PRIMOKIT LINEAR

DESCRIERE: Canal și grilaj de scurgere cu închidere hidraulică împotriva mirosurilor și sifon uscat. Include o bucată de folie PRIMO pentru impermeabilizare.

UTILIZARE: Realizarea de cabine de duș din beton, pentru uz casnic sau în spații publice.

NORMATIVĂ: EN 1253-1:2015 **PRODUCĂTOR:**

ESTIL GURU S.L.U. **REFERINȚE:**

REFS.	DESCRIERE	DIMENSIUNE	FINISAJ	FOLIE
PR41040	PRIMOKIT LINEAR	40 cm	SATINAT	1,5 m x 2 m
PR41055	PRIMOKIT LINEAR	55 cm	SATINAT	1,5 m x 2 m
PR41065	PRIMOKIT LINEAR	65 cm	SATINAT	1,5 m x 2 m
PR41075	PRIMOKIT LINEAR	75 cm	SATINAT	1,5 m x 2 m
PR41085	PRIMOKIT LINEAR	85 cm	SATINAT	1,5 m x 2 m
PR42040	PRIMOKIT LINEAR	40 cm	SATINAT + RAMĂ	1,5 m x 2 m
PR42055	PRIMOKIT LINEAR	55 cm	SATINAT + RAMĂ	1,5 m x 2 m
PR42065	PRIMOKIT LINEAR	65 cm	SATINAT + RAMĂ	1,5 m x 2 m
PR42075	PRIMOKIT LINEAR	75 cm	SATINAT + RAMĂ	1,5 m x 2 m
PR42085	PRIMOKIT LINEAR	85 cm	SATINAT + RAMĂ	1,5 m x 2 m
PR45040	PRIMOKIT LINEAR	40 cm	NEGRU - INTEGRA	1,5 m x 2 m
PR45055	PRIMOKIT LINEAR	55 cm	NEGRU - INTEGRA	1,5 m x 2 m
PR45065	PRIMOKIT LINEAR	65 cm	NEGRU - INTEGRA	1,5 m x 2 m
PR45075	PRIMOKIT LINEAR	75 cm	NEGRU - INTEGRA	1,5 m x 2 m
PR45085	PRIMOKIT LINEAR	85 cm	NEGRU - INTEGRA	1,5 m x 2 m

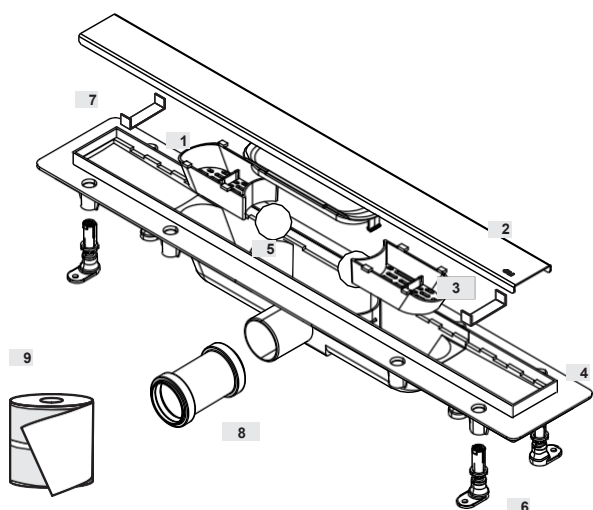


TABEL DE TESTARE:

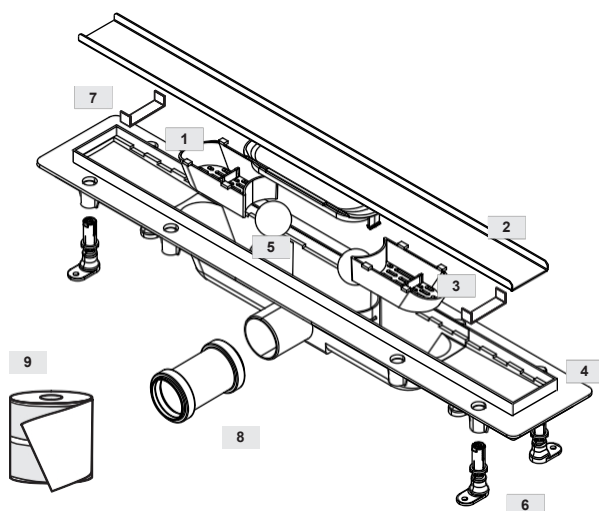
CARACTERISTICI	METODĂ	CERINȚĂ	VALOARE
	UNE ÎN	UNE EN	
Debit de evacuare		1253-1 și 274-1: 0,4 l/s	0,8 l/s
Etanșitatea la apă a membranei	1928 - B	Presiune: 0,1 MPa / 24h	Etanș
Deschideri în grile (dimensiuni)	1253-2 Art. 6	1253-1 Art. 8.5	Trecere
Diametre nominale	-	1253-1 Articolul 6 și 274-1 Art. 4.5	DN/DI 50
Materiale	-	1253-1 Art. 7 și 1293-1	Trecere

COMPONENTE:

COMPONENTĂ DE SISTEM	COMPOZIȚIE	DIMENSIUNI	UNITATE
Grilaj	Oțel inoxidabil AISI 304	394 / 544 / 644 / 744 / 844 x 54 x 11 Grosime: 1,5 mm	mm
Cadru		400 / 550 / 650 / 750 / 850 x 64 x 15	mm
Canal cu sifon	PP	460 / 610 / 710 / 810 / 910 x 122	mm
Picioare de nivelare		-	mm
Manșon		Ø50/50 OD	mm
Folie de impermeabilizare ¹	PRIMO	2 x 1,5 m (3 m ²)	m
Butil	Butil	3000 x 60 x 1	mm



PIESĂ	DENUMIRE
1	CAPAC SIFON
2	GRILĂ
3	COȘ DE COLECTARE A PĂRULUI
4	Jgheab liniar
5	SIFON MECANIC
6	PICIOR DE NIVELARE
7	ELEMENT DE FIXARE
8	MANȘON Ø50/50
9	ROLĂ DE BUTIL



PIESĂ	DENUMIRE
1	CAPAC SIFON
2	GRILĂ INTEGRATĂ
3	COȘ DE COLECTARE A PĂRULUI
4	Jgheab liniar
5	SIFON MECANIC
6	PICIOR DE NIVELARE
7	ELEMENT DE FIXARE
8	MANȘON Ø50/50
9	ROLĂ DE BUTIL

INFORMAȚII SUPLIMENTARE:

- Înălțimea totală a instalației^{*2}: minimum 80 mm
- Grosimea pardoselii + adezivul de fixare: 15 mm
- Racorduri prin presiune.
- Sifon hidraulic combinat cu barieră anti-mirosuri.
- Coșuri de colectare a părului detașabile.
- Acces facil pentru curățarea conductelor.
- Picioare reglabile pe înălțime.
- Manșon de racordare inclus.

NOTĂRI ȘI OBSERVAȚII:

*1 Pentru a afla valorile referitoare la caracteristicile plăcii PRIMO, consultați fișa tehnică a acesteia.

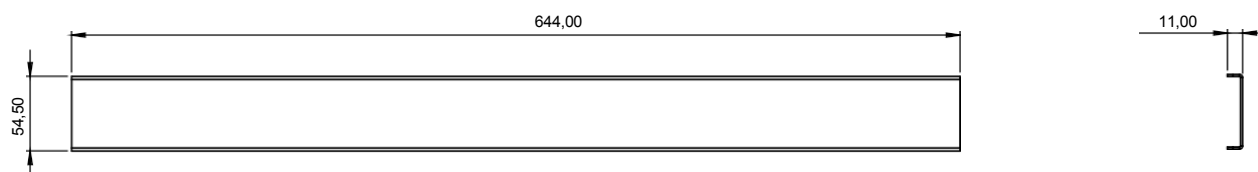
*2 Înălțimea minimă de instalare menționată este cea minimă posibilă, având în vedere dimensiunile sifonului. În fiecare instalație, înălțimea minimă efectivă va fi cea care permite asigurarea unei pante adecvate (minimum 1%) a conductei de scurgere către rețeaua de evacuare. Lungimea acestui tronson nu ar trebui să depășească 1 m, iar diferența de nivel ar trebui să fie de 1-2 cm pe metru.

Pentru a realiza o cabină de duș fără umezeală cauzată de infiltrații și condens, nu este suficientă doar instalarea unei protecții la nivelul pardoselii. De asemenea, pereții trebuie protejați până la o înălțime de 2 m cu PRIMO și accesoriile sale. Dacă acest lucru nu este posibil, recomandăm protejarea cel puțin a peretelui din zona robinetelor de apă și până la nivelul pardoselii.

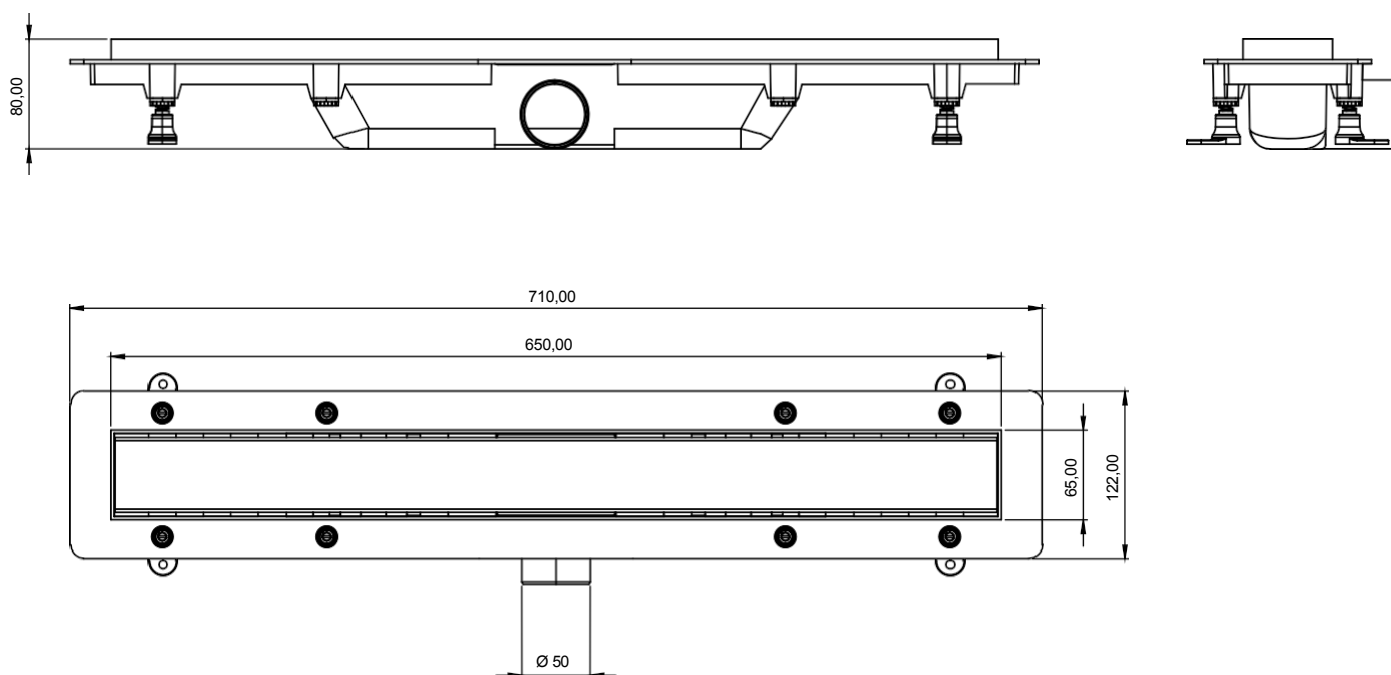
Schema de instalare: (vezi detaliile constructive în paginile următoare)

PLANURI TEHNICE:

REJILA

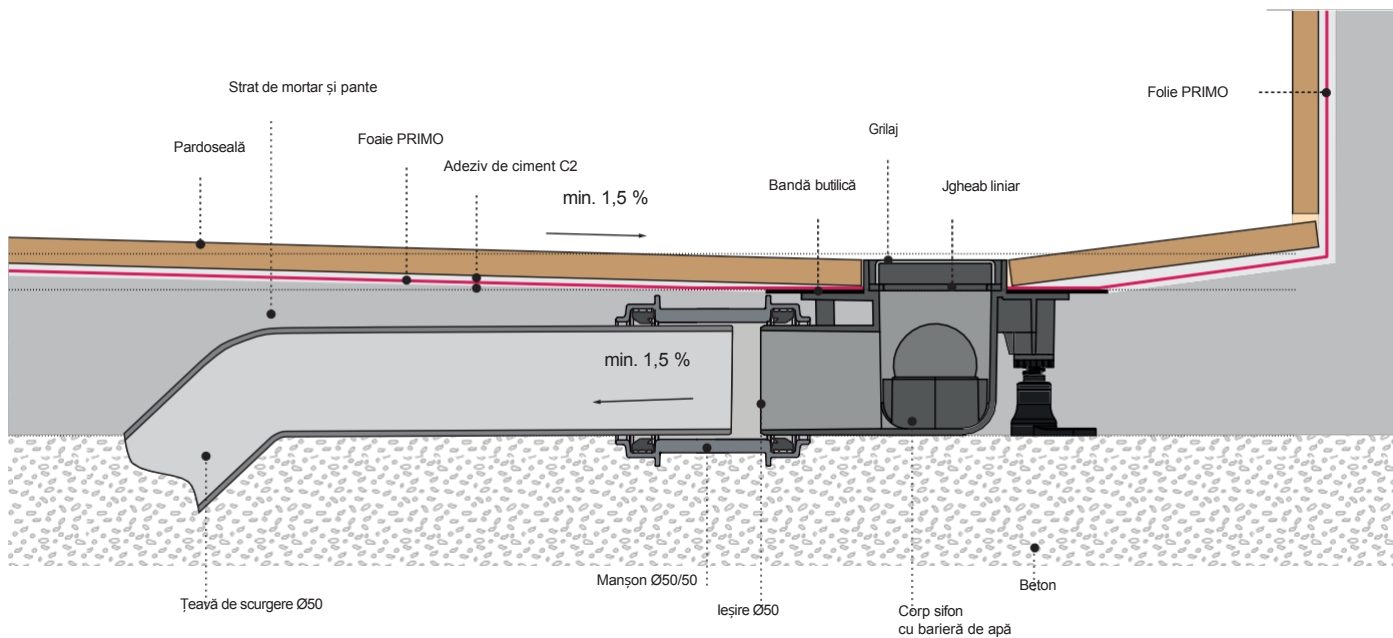


JGHEAB + SIFON



SECȚIUNE DE INSTALARE

PRIMOKIT LINEAR



PRIMOKIT LINEAR INTEGRA

