

## PRIMOKIT / PRIMOKIT TOP

**DESCRIERE:** Sifon de scurgere cu impermeabilizare integrată și montată din fabrică, alcătuit dintr-o bucată de folie impermeabilă PRIMO.

**UTILIZARE:** Realizarea de bazine de duș din beton turnat pe șantier, pentru uz casnic sau în spații colective.

**NORMATIVĂ:** EN 1239 - 1 / EN 1253 - 6 / EN 1253 - 2

**PRODUCĂTOR:** ESTIL GURU S.L.U.

### REFERINȚE:

REF.	DESCRIERE	FOLIE
PR10003	PRIMOKIT	1 x 1 m
PR10004	PRIMOKIT TOP	1 x 1 m
PR10005	PRIMOKIT 3 m <sup>2</sup>	1,5 x 2 m
PR10006	PRIMOKIT TOP 3 m <sup>2</sup>	1,5 x 2 m

### TABEL DE TESTARE:

CARACTERISTICI	METODĂ	CERINȚĂ	VALOARE
	UNE EN	UNE EN	
Debit de evacuare *1		1253-1 și 274-1: 0,4 l/s *2	0,4 l/s *1
Etanșeitatea la apă a membranei *2	1928 - B	Presiune: 0,1 MPa / 24h	Etanș
Deschideri în grile (dimensiuni)	1253-2 Art. 6	1253-1 Art. 8.5	Trecere
Diametre nominale	-	1253-1 Articolul 6 și 274-1 Art. 4.5	DN/DI 50
Materiale	-	1253-1 Art. 7 și 1293-1	Trecere

### INFORMAȚII SUPLIMENTARE:

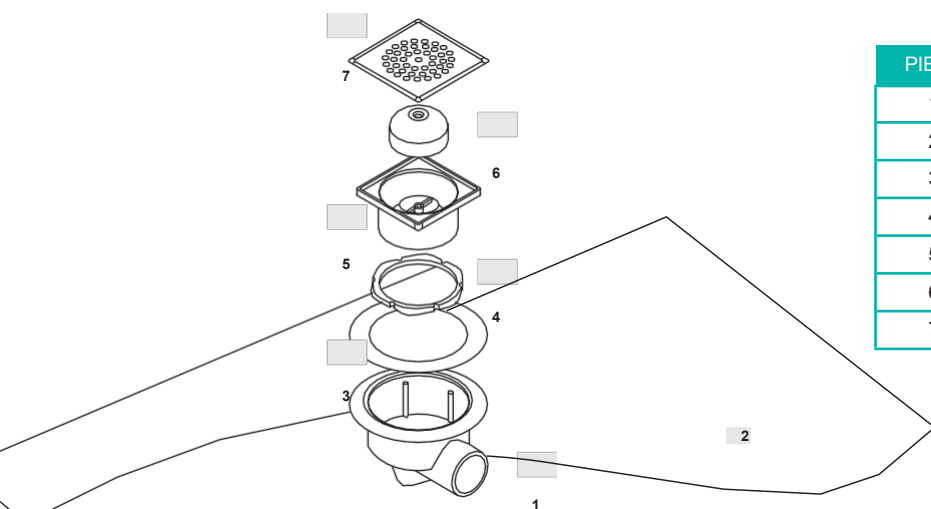
- » Înălțimea totală a instalației cu PRIMOKIT (la nivelul grilei): minim\*3 102 mm / maxim 125 mm
- » Grosimea pardoselii la instalarea PRIMOKIT la înălțimea minimă: 6 mm
- » Înălțimea totală a instalației cu PRIMOKIT TOP (la nivelul grilei): minim\*3 106 mm / maxim 129 mm
- » Grosimea pardoselii la instalarea PRIMOKIT TOP la înălțimea minimă: 9 mm
- » Grosimea maximă a pardoselii + adezivul de montare: 35 mm
- » Îmbinări prin lipire.
- » Etanșeitate la mirosuri cu garnitură de etanșare între corpul sifonului și vasul de colectare.
- » Posibilitate de instalare cu ieșire orizontală sau verticală.
- » Posibilitatea de a anula sifonul în cazul instalării cu rezervor sifonic general.\*4
- » Include manșon reductor 50/40 și dop pentru a anula ieșirea neutilizată.

## NOTĂRI ȘI OBSERVAȚII:

- » \*1 Debitul nominal al unui cap de duș la 3 bari este de 0,2 l/s. Valoarea minimă de 0,4 l/s se aplică în cazul în care există un singur cap de duș. Această valoare minimă nu este valabilă în cazul dușurilor cu jeturi multiple sau al instalațiilor multiple.
- » \*2 Pentru a afla valorile referitoare la caracteristicile membranei PRIMO, consultați fișa tehnică a acesteia.
- » \*3 Înălțimea minimă de instalare menționată este cea minimă posibilă, având în vedere dimensiunile sifonului. În fiecare instalație, înălțimea minimă efectivă va fi cea care permite asigurarea unei pante adecvate (minimum 1%) a conductei de scurgere către rețeaua de evacuare. Lungimea acestui tronson nu ar trebui să depășească 1 metru, iar diferența de nivel ar trebui să fie de 1-2 cm pe metru.
- » \*4 Sifonul sistemului este conceput ca un sifon cu rezervor. Bariera de apă poate fi eliminată pentru a evita formarea unui sifon dublu atunci când se instalează un rezervor de sifon extern; pentru aceasta, este suficient să se deșurubeze și să se scoată clopotul situat chiar sub grilaj.
- » Pentru a realiza o cabină de duș fără umezeală cauzată de infiltrații și condens, nu este suficient să instalați o protecție la nivelul pardoselii. Trebuie protejate și pereții până la o înălțime de 2 metri cu folia PRIMO și accesoriile acesteia. Dacă acest lucru nu este posibil, vă recomandăm să protejați cel puțin peretele din zona robinetelor de apă și până la nivelul pardoselii.
- » Schema de instalare: (vezi detaliile constructive la pagina 4).

## COMPONENTE:

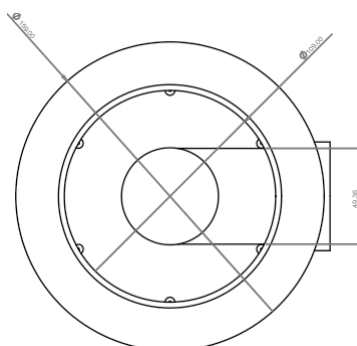
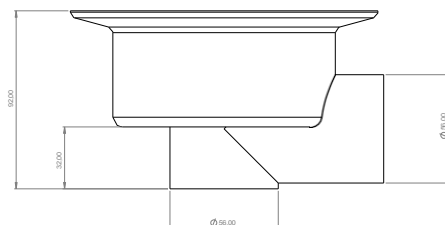
COMPONENTE ALE SISTEMULUI	COMPOZIȚIE	DIMENSIUNI	UNITATE
Grătar model PRIMOKIT	Oțel inoxidabil AISI 304	115 x 115 x 0,8	mm
Grilaj model PRIMOKIT TOP		100 x 100 x 2	mm
Cadru integrat PRIMOKIT TOP		108 x 108	mm
Corp sifon	PVC	105 x 105	mm
Corp de scurgere		leșire orizontală / verticală DN/ DI 50	mm
Manșon reductor		DN/DE 50- DN/DI 40	mm
Inel de finisare			
Garnitură de etanșare	EPDM		
Folie de impermeabilizare *2	PRIMO	2 x 1,5 = (3 m <sup>2</sup> )   1 x 1 = (1 m <sup>2</sup> )	mm



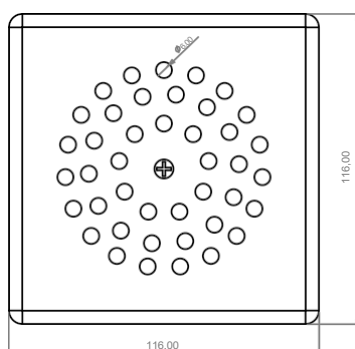
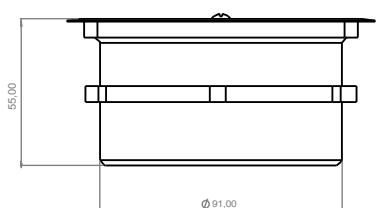
PIESĂ	DENUMIRE	MATERIAL
1	CORP DE SCURGERE	PVC
2	FOLIE PRIMO	LDPE
3	INEL DECORATIV	PVC
4	ADAPTOR	EPDM
5	CORP SIFONIC*	PVC
6	SIFON	PVC
7	GRILĂ (în funcție de model)	OȚEL INOX

## PLANURI TEHNICE:

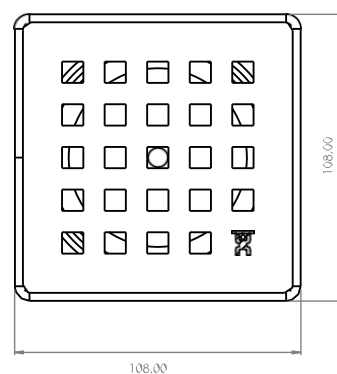
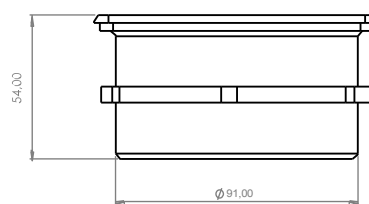
### SIFON



### PRIMOKIT



### PRIMOKIT TOP



## SECȚIUNEA DE INSTALARE

## PRIMOKIT

