



# Hidrofor

## RURIS AquaPower

1008S/ 2010S/ 2011S/  
3009S/ 4010S/ 5010S/  
6009S/ 8009S





## CUPRINS

1. Introducere .....	3
2. Instrucțiuni de siguranță.....	4
3. Prezentarea generală a utilajului .....	5
4. Date tehnice.....	7
5. Instalarea .....	9
6. Punerea în funcțiune.....	11
7. Întreținerea și depozitarea .....	11
8. Defecțiuni și acțiuni de remediere .....	13
9. Declarații de conformitate.....	15



## 1. INTRODUCERE

Stimate client!

Îți mulțumim pentru decizia de a cumpăra un produs RURIS și pentru încrederea acordată companiei noastre! RURIS este pe piață din anul 1993 și în tot acest timp a devenit un brand puternic, care și-a construit reputația prin respectarea promisiunilor, dar și prin investițiile continue menite să vină în ajutorul clienților cu soluții fiabile, eficiente și de calitate.

Suntem convinși că veți aprecia produsul nostru și vă veți bucura de performanțele sale timp îndelungat. RURIS nu oferă clienților săi doar utilaje, ci soluții complete. Un element important în relația cu clientul este consilierea atât înainte de vânzare, cât și post vânzare, clienții RURIS având la dispoziție o întreagă rețea de magazine și puncte service partener.

Pentru a vă bucura de produsul cumpărat, vă rugăm să parcurgeți cu atenție manualul de utilizare. Prin respectarea instrucțiunilor, o să aveți garanția unei utilizări îndelungate.

Compania RURIS lucrează continuu pentru dezvoltarea produselor sale și de aceea își rezervă dreptul de a modifica printre altele forma, înfățișarea și performanțele acestora, fără a avea obligația de a comunica acest lucru în prealabil.

Vă mulțumim încă o dată că ați ales produsele RURIS!

Informații și suport clienți:

Telefon: **0351.820.105**

e-mail: [info@ruris.ro](mailto:info@ruris.ro)

## 2. INSTRUCȚIUNI DE SIGURANȚĂ

Citiți cu atenție acest manual înainte de a instala hidroforul.

Păstrați cu grijă acest manual. Dacă apar probleme, contactați service-ul autorizat RURIS. Vă rugăm să verificați dacă hidroforul a fost utilizat corect și dacă problema este cauzată de funcționarea acestuia.

Hidrofoarele pot fi utilizate pentru aplicații de uz rezidențial, pentru a pompa apa curată la presiune constantă; pentru a furniza apă pentru toalete, mașini de spălat, mașini de spălat vase și pentru a stropi grădina. Acestea pot fi utilizate de asemenea pentru sisteme presurizate pentru a crește presiunea hidrostatică. Aceste hidrofoare sunt adecvate și pentru a distribui apa potabilă.

Hidroforul nu poate fi utilizat pentru apa sărată, substanțe inflamabile, corozive sau lichide periculoase. Verificați ca hidroforul să nu funcționeze niciodată fără lichide.

Nu îndreptați jetul de apă direct spre utilaj sau alte componente electrice!

\*Nu atingeți ștecărul cu mâna udă! Scoateți utilajul din priză, ținând de ștecăr, nu de cablul de alimentare. \*Conectați numai la o priză cu împământare, montată corect și verificată. Tensiunea și siguranța de protecție a circuitului trebuie să corespundă cu valorile specificate.

Protecția va fi asigurată de un dispozitiv pentru curent rezidual (RCD) de max. 30 mA. Priza împământată sau ștecărul unui cablu prelungitor trebuie așezate în zone protejate împotriva contactului cu apa. Utilizați numai cabluri prelungitoare cu secțiunea transversală corespunzătoare a conductorilor. Desfășurați complet rolele de cablu. \*Nu îndoiiți, nu striviți, nu trageți și nu treceți cu mașina peste cabluri și prelungitoare; protejați împotriva marginilor ascuțite. \*Așezați cablul prelungitor astfel încât să nu pătrundă în lichidul pompat. \*Scoateți utilajul din priză înainte de orice operație de service.

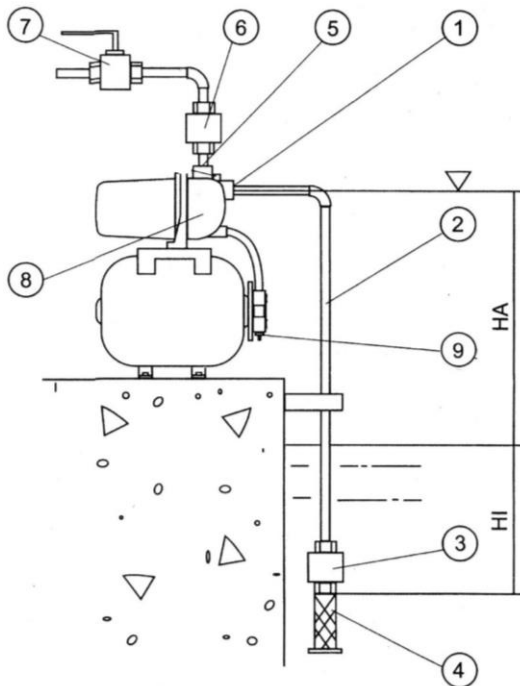
Înainte de folosire, verificați cablul de alimentare. Asigurați-vă că este intact.

Dacă cablul prezintă deteriorări în timpul folosirii, deconectați alimentarea imediat.

**NU ATINGEȚI CABLUL ÎNAINTE DE A DECONECTA ALIMENTAREA.**

### 3. PREZENTAREA GENERALĂ A UTILAJULUI

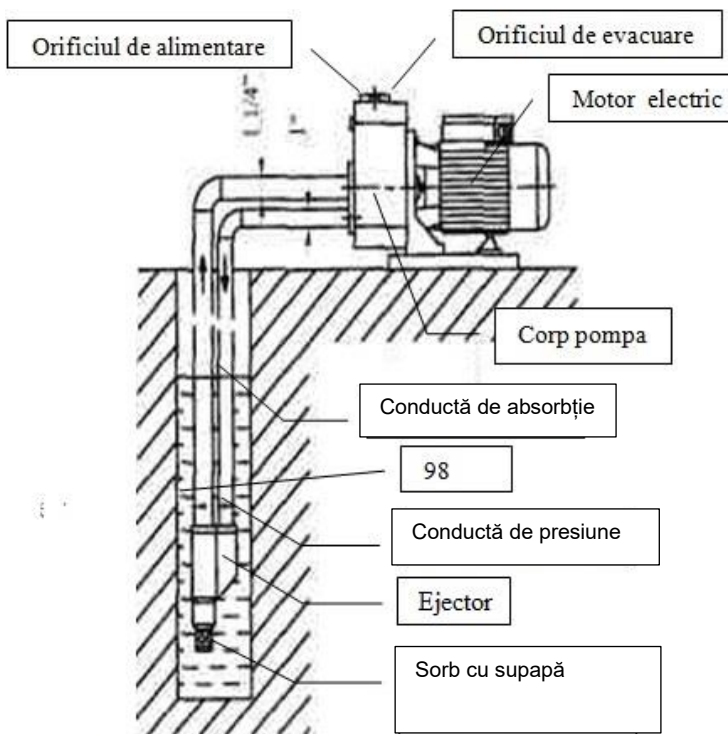
**Grafic de montaj hidrofor fără ejector**



- 1 Orificiu aspirație hidrofor
- 2 Conductă aspirație
- 3 Sorb cu supapă
- 4 Filtru
- 5 Refulare
- 6 Clapetă de sens
- 7 Robinet de secționare

- 8 Corp pompa
- 9 Vas de expansiune

Ejectorul unui hidrofor este componenta care funcționează în baza unei anumite presiuni, el fiind cel cu ajutorul căruia se obțin debitele de apă. Folosirea unor hidrofoare cu ejector anulează utilizarea unei pompe submersibile împreună cu un hidrofor, ejectorul jucând de fapt acest rol constructiv, se folosește în special pentru adâncimi mai mari (pentru utilajele dotate cu ejector).



Schema de montaj a pompei cu ejector extern

**Atenție!** Pentru o funcționalitate la capacitatea maximă de debit a pompei hidrofor și pentru a nu exista piedici în procesul de amorsare nu modificați diametrele de absorbție ale coloanei.

## 4. DATE TEHNICE

<b>Model</b>	<b>1008S</b>	<b>2010S</b>	<b>2011S</b>
<b>Putere motor</b>	750W	900W	1100W
<b>Adâncime maximă absorbție</b>	9m	9m	9m
<b>Înălțime maximă refulare</b>	45m	50m	55m
<b>Volum rezervor</b>	19l	24l	50l
<b>Debit</b>	46l/min	52l/min	58l/min
<b>Turbină</b>	Bronz	Inox	Bronz
<b>Bobinaj</b>	Aluminiu	Aluminiu	Aluminiu
<b>Manometru</b>	Standard	Standard	Standard
<b>Lungime cablu</b>	2m	2m	2m
<b>Cuplaj din bronz</b>	5 căi	3 căi	3 căi
<b>Tip furtun conector</b>	42 cm	50cm	55cm
<b>Nivel zgomot</b>	71 dB	72 dB	74 dB
<b>Greutate</b>	-	-	-
<b>Garanție</b>	24 luni	24 luni	24 luni

<b>Model</b>	<b>3009S</b>	<b>4010S</b>	<b>5010S</b>
<b>Putere motor</b>	1500W	1800W	2200W
<b>Adâncime maximă absorbție</b>	9m	9m	9m
<b>Înălțime maximă refulare</b>	60m	70m	70m
<b>Volum rezervor</b>	24l	24l	50l
<b>Debit</b>	55l/min	60l/min	60l/min
<b>Turbină</b>	Bronz	Bronz	Bronz
<b>Bobinaj</b>	Aluminiu	Aluminiu	Cupru
<b>Manometru</b>	Standard	Standard	Standard
<b>Lungime cablu</b>	2m	2m	2m
<b>Cuplaj din bronz</b>	5 căi	5 căi	5 căi
<b>Tip furtun conector</b>	50cm	55cm	60cm
<b>Nivel zgomot</b>	75 dB	76 dB	84 dB
<b>Greutate</b>	-	-	-
<b>Garanție</b>	24 luni	24 luni	24 luni

<b>Model</b>	<b>6009S</b>	<b>8009S</b>
<b>Putere motor</b>	880W	1100W
<b>Adâncime maximă absorbție</b>	9m	25m
<b>Înălțime maximă refulare</b>	45m	55m
<b>Volum rezervor</b>	24l	50l



<b>Debit</b>	46l/min	30l/min
<b>Turbină</b>	Bronz	Bronz
<b>Bobinaj</b>	Aluminiu	Aluminiu
<b>Manometru</b>	Standard	Standard
<b>Lungime cablu</b>	2m	2m
<b>Cuplaj din bronz</b>	5 căi	5 căi
<b>Tip furtun conector</b>	50cm	50cm
<b>Nivel zgomot</b>	71 dB	72 dB
<b>Greutate</b>	-	-
<b>Garanție</b>	24 luni	24 luni

## 5. INSTALAREA

Atunci când instalați hidroforul, asigurați-vă că acesta este deconectat de la alimentarea electrică.

Protejați hidroforul și toate țevile împotriva condițiilor climatice defavorabile și înghețului.

Pentru a preveni eventuale vătămări, evitați să introduceți mâna în orificiul hidroforului dacă acesta este conectat.

Utilizați o țeavă de aspirație (2) cu un diametru egal cu acela al orificiului de aspirație a hidroforului (1). Dacă înălțimea (HA) este peste 4 metri utilizați o țeavă cu un diametru mai mare. Circuitul de aspirație trebuie să fie perfect etanșat la aer. Pentru a preveni formarea pungilor de aer care ar putea afecta randamentul hidroforului nu trebuie să existe coturi sau pante. Trebuie montat un sorb cu supapa (3) cu filtru (4) la aproximativ jumătate de metru sub nivelul fluidului care trebuie pompat (HI) la un capăt al circuitului. Pierderile de sarcină pot fi reduse utilizând țevi de refulare cu diametru egal sau mai mare

cu orificiul hidroforului (5). Se recomandă să instalați o clapetă de sens (6) direct pe circuitul de refluxare pentru a preveni deteriorarea hidroforului datorită „loviturilor de berbec”.

Trebuie de asemenea să se instaleze un robinet de secționare (7) mai jos de clapeta de reținere, pentru a facilita operațiunile de service. Țevile trebuie amplasate astfel încât vibrațiile, dacă există, tensiunea și masa să nu afecteze hidroforul. Țevile trebuie să fie trase pe cel mai drept și scurt traseu, evitând utilizarea unui număr excesiv de coturi. Verificați ca motorul să fie ventilat corespunzător. Pentru instalații permanente, se recomandă să se fixeze hidroforul pe suportul sau conectați sistemul cu o secțiune de țevă rigidă și introduceți un strat de cauciuc (sau alt material anti-vibrant), între suport și hidrofor, pentru a reduce vibrațiile. Locul de instalare trebuie să fie stabil și uscat pentru a garanta stabilitatea hidroforului.

### **ATENȚIE!**

Racordurile, țevile de aspirație și refluxare trebuie să fie conectate cu cea mai mare atenție. Asigurați-vă că toate racordurile fixate prin șuruburi sunt etanșate. Evitați aplicarea unei forțe excesive pentru a strânge șuruburile racordurilor sau a altor componente. Utilizați banda de teflon pentru a etanșa complet toate îmbinările.

Pentru a utiliza hidroforul în regim continuu într-un rezervor pentru piscine, bazine de grădină și alte instalații similare, este necesar să se fixeze hidroforul pe un suport stabil. Pot fi utilizate hidrofoare mobile pentru piscine, bazine de grădină și alte instalații similare, numai dacă nu este nicio persoană în contact cu apa sau dacă sistemul electric are un întrerupător de protecție. Hidroforul trebuie amplasat într-o poziție fixă pentru a evita căderea și a-l proteja împotriva inundațiilor. Contactați un electrician specializat.

### **Conexiuni electrice**

Verificați dacă tensiunea și frecvența hidroforului din plăcuța de timbru corespunde cu cea de la rețea.

Instalatorul trebuie să se asigure că sistemul electric este împământat și în conformitate cu reglementările în vigoare.

Asigurați-vă că sistemul electric are un întrerupător de circuit de mare sensibilitate = 30 mA (DIN VDE 0100T739)

## **Protecție la suprasarcină**

Hidrofoarele RURIS au un întrerupător termic de protecție încorporat. Hidroforul se oprește dacă apare o suprasarcină. Motorul repornește automat după ce s-a răcit. (consultați punctul 3 din capitolul Defecțiuni și acțiuni de remediere).

Cablul de alimentare trebuie să aibă o secțiune minimă echivalentă cu cea a cablului H07 RN-F. Ștecărul și racordurile trebuie protejate de jeturi de apă.

## **6. PUNEREA ÎN FUNCȚIUNE**

Înainte de punerea în funcțiune, umpleți țeava de aspirație (2) și corpul hidroforului (8) utilizând robinetul de umplere (9). Închideți robinetul după ce ați verificat că nu există scurgeri. Deschideți dispozitivele de închidere de pe țeava de refulare (de exemplu robinetul de apă), astfel încât să poată fi eliberat aerul din circuitul de aspirație. Poziționați comutatorul prezent pe capacul regletei pe „I” și introduceți ștecărul hidroforului într-o priză de curent alternativ. Hidroforul pornește imediat. Dacă hidroforul nu este utilizat o lungă perioadă de timp, este necesar să se repete toate operațiunile descrise mai sus înainte de pornirea hidroforului.

## **Reglarea presostatului**

Presostatul hidroforului este presetat de către producător la 1,4 bar pentru presiunea de pornire și la 2,8 bar pentru presiunea necesară pentru a opri hidroforul. Pentru a modifica aceste setări, contactați un electrician calificat.

## **7. ÎNTREȚINEREA ȘI DEPOZITAREA**

**Asigurați-vă că echipamentul este deconectat de la priza electrică înainte de a efectua operațiuni de întreținere.**

În condiții normale, hidrofoarele RURIS nu necesită întreținere. Pentru a preveni apariția unor eventuale probleme, se recomandă să verificați periodic presiunea furnizată și absorbția de curent. Reducerea presiunii ar putea indica faptul că hidroforul este uzat. Nisipul și alte materiale corozive pot provoca o uzură rapidă și reducerea performanței. În acest caz, se recomandă să se utilizeze un filtru și să se selecteze un cartuș filtrant

adecvat în funcție de aplicație. O creștere a absorbției curentului indică prezența unei frecări mecanice anormale în hidrofor și/sau motor.

Pentru a evita problemele, se recomandă să verificați periodic presiunea de preîncărcare în rezervor. În acest moment, decuplați hidroforul de la rețeaua principală de alimentare și deschideți alimentarea cu apă pentru a descărca presiunea din sistem. Apoi, măsurați presiunea de preîncărcare utilizând robinetul din spatele rezervorului. Realizați măsurarea cu un manometru independent. Presiunea trebuie să fie egală cu 1,5 bar. Corectați valoarea dacă nu este corectă. Dacă hidroforul nu va fi utilizat o perioadă lungă de timp (ex. un an), se recomandă să îl goliți complet (prin deschiderea robinetului de golire), spălați-l cu apă curată și depozitați-l într-un spațiu uscat, unde poate fi protejat de frig.



**Nu aruncați echipamentele electrice, electronice industriale și părțile componente la gunoiul menajer! Informații privind DEEE. Având în vedere prevederile OUG 195/2005 - referitoare la protecția mediului și**

**O.U.G. 5/2015. Consumatorii vor avea în vedere următoarele indicații**

**pentru predarea deșeurilor electrice, precizate mai jos:**

- Consumatorii au obligația de a nu elimina deșeurile de echipamente electrice și electronice (DEEE) ca deșeuri municipale nesortate și de a colecta separat aceste DEEE.
- Colectarea acestor deșeuri numite (DEEE) se va efectua prin Serviciul Public de Colectare de pe raza fiecărui județ și prin centre de colectare organizate de operatorii economici autorizați pentru colectarea DEEE. Informații furnizate de către Administrația Fondului de Mediu [www.afm.ro](http://www.afm.ro) sau jurnalul Uniunii Europene.
- Consumatorii pot preda DEEE în mod gratuit în punctele de colectare specificate anterior.

## 8. DEFECTIUNI ȘI ACȚIUNI DE REMEDIERE

PROBLEME	CAUZE POSIBILE	REMEDII
HIDROFORUL NU POMPEAZA APA, MOTORUL NU FUNCȚIONEAZĂ	<ol style="list-style-type: none"> <li>1. Nu este alimentat</li> <li>2. Protecția motorului declanșat</li> <li>3. Condensator defect</li> <li>4. Rotor blocat</li> <li>5. Presostatul este instalat incorect sau este deteriorat</li> </ol>	<ol style="list-style-type: none"> <li>1. Verificați că este prezentă tensiunea și că a fost introdus ștecărul corect în priză.</li> <li>2. Stabiliți cauza problemei și resetați întrerupătorul. Dacă a fost activat întrerupătorul termic, așteptați să se răcească.</li> <li>3. Contactați service-ul.</li> <li>4. Verificați cauza și deblocați hidroforul.</li> <li>5. Contactați service-ul.</li> </ol>
2. MOTORUL FUNCȚIONEAZĂ, DAR HIDROFORUL NU POMPEAZĂ LICHIDUL	<ol style="list-style-type: none"> <li>1. Goliți corpul hidroforului.</li> <li>2. Intrarea aerului din țeava de aspirație.</li> <li>3. Înălțimea de aspirație este sub valoarea recomandată pentru unitate.</li> </ol>	<ol style="list-style-type: none"> <li>1. Opriți hidroforul și umpleți corpul cu apă utilizând robinetul de umplere (fig. 1, nr. 9). Verificați ca: <ol style="list-style-type: none"> <li>a) racordurile sunt etanșate.</li> <li>b) nivelul de fluid nu a scăzut sub sorb.</li> <li>c) sorbul este etanșat și blocat.</li> <li>d) nu există sifoane, cături, obstacole sau strangulații.</li> </ol> </li> <li>3. Verificați și reduceți înălțimea de aspirație sau utilizați un echipament cu caracteristici adecvate.</li> </ol>

<p>3. HIDROFORUL SE OPREȘTE DUPĂ CE FUNCȚIONEAZĂ O SCURTĂ PERIOADĂ DE TIMP PENTRU CĂ UNUL DIN ÎNTRERUPĂTOARELE DE PROTECȚIE TERMICĂ S- A DECLANȘAT</p>	<p>1. Alimentarea cu energie electrică nu este în conformitate cu datele din plăcuța de timbru 2. Un obiect solid blochează rotoarele. 3. Lichidul este prea dens. 4. Lichidul sau ambientul sunt prea fierbinți. 5. Hidroforul funcționează fără fluid, clapeta de reținere de pe circuitul de aspirație este închisă.</p>	<p>1. Verificați tensiunea de la terminalele cablului de alimentare. 2. Dezasamblați și curățați hidroforul. 3. Diluați fluidul pompat. 4-5. Eliminați cauza problemei, așteptați ca hidroforul să se răcească și să repornească.</p>
<p>4. HIDROFORUL PORNEȘTE ȘI SE OPREȘTE PEA FRECVENT</p>	<p>1. Membrana rezervorului este deteriorată.</p>	<p>1. Solicitați înlocuirea membranei sau a rezervorului personalului calificat.</p>
<p>5. HIDROFORUL NU ATINGE PRESIUNEA DORITĂ</p>	<p>1. Presiunea necesară pentru a opri hidroforul presetat pe presostat este prea joasă. 2. Admisie aer de pe țeava de aspirație.</p>	<p>1. Contactați service-ul. 2. Consultați punctul 2.2.</p>
<p>6. HIDROFORUL NU FUNCȚIONEAZĂ ÎN REGIM CONTINUU</p>	<p>1. Presiunea necesară pentru a opri hidroforul presetat pe presostat este prea joasă. 2. Admisie aer de pe țeava de aspirație.</p>	<p>1. Contactați service-ul. 2. Consultați punctul 2.2.</p>

## 9. DECLARAȚII DE CONFORMITATE

### DECLARATIA DE CONFORMITATE CE



Producator: **SC RURIS IMPEX SRL**

Calea Severinului, nr. 10, Bl. 317b, Craiova, Dolj, Romania

Tel. 0351 464 632, Fax 0351 464 633, [www.ruris.ro](http://www.ruris.ro), [office@ruris.ro](mailto:office@ruris.ro)

Reprezentant autorizat: ing. Stroe Marius Catalin – Director General

Persoana autorizata pentru dosarul tehnic: ing. Florea Nicolae – Director Proiectare Productie

**Descrierea masinii: Hidrofor** cu rolul de a pompa apa din puturi si fantani forate, catre robinete cu debit constant.

Serie produs: de la XXA1008S00001 - 99999 unde XX reprezinta anul de productie al utilajului

Produsul: **HIDROFOR**

Simbol: **RURIS**

Tipul: **AquaPower 1008S**

Putere absorbită: **750W**

Noi, SC RURIS IMPEX SRL Craiova, producator, in conformitate cu **H.G. 1029/2008** - privind conditiile introducerii pe piata a masinilor, Directiva 2006/42/EC – cerinte de siguranta si securitate, Standardul SR EN ISO 12100 – Masini. Securitate, Directiva 2000/14/CE amendata de Directiva 2005/88/CE, **H.G. 1756/2006 – privind limitarea nivelului emisiilor de zgomot in mediu**, Directiva 2014/35/UE, **HG 409/2016 - privind echipamentele de joasa tensiune**, Directiva 2014/30/EU, **HG 487/2016 – privind compatibilitatea electromagnetica, actualizata**, am efectuat atestarea conformitatii produsului cu standardele specificate si declaram ca este conform cu principalele cerinte de siguranta si securitate, nu pune in pericol viata, sanatatea, securitatea muncii si nu are impact negativ asupra mediului.

Subsemnatul Stroe Catalin, reprezentantul producatorului, declar pe proprie raspundere ca produsul este in conformitate cu urmatoarele standarde si directive europene:

- Directiva **2006/42/CE** privind siguranta masinilor;
- Directiva **2014/30/UE** privind compatibilitatea electromagnetica;
- Directiva **2014/35/UE** privind echipamentele de joasa tensiune;
- SR EN ISO 12100:2011** - Securitatea masinilor. Concepte de bază, principii generale de proiectare. Terminologie de bază, metodologie. Principii tehnice. Cerințe generale. Declarăm, de asemenea, că au fost îndeplinite în cursul procesului de fabricatie/montaj cerintele următoarelor standarde si directive:
- SR EN ISO 13857/2008** - Distanța de securitate pentru protejarea membrilor superioare si inferioare;
- SR EN 1050 (14121)** - Principiile de evaluare a riscurilor;
- SR EN 60204-1:2006+A1:2009/AC:2010** - Echipamentul electric al masinii - Partea 1: Cerinte generale de securitate;
- EN ISO 13849-1:2008/AC:2009** - Elementele sistemului de control al securității;
- SR EN ISO 13850:2016** - Dispozitive pentru oprirea de siguranță;

- EN 55014-1:2006+A1:2009+A2:2011 – Compatibilitate electromagnetica
  - EN 809:1998\_A1:2009/AC:2010 – Principii de Securitate; Pompe si aparate de pompare a apei;
  - EN60335-1:2012+A11:2014 - Aparate electrice pentru uz casnic și scopuri similare. Securitate. Partea 1: Prescripții generale
  - Directiva 2000/14/EC amendata de Directiva 2005/88/CE – Emisiile de zgomot in mediul exterior
  - Directiva 2006/42/EC - privind mașinile.
- Alte Standarde sau specificatii utilizate:
- SR EN ISO 9001 - Sistemul de Management al Calitatii
  - SR EN ISO 14001 - Sistemul de Management al Mediului
  - OHSAS18001 - Sistemul de Management al Sanatatii si Securitatii Ocupationale.

Nota: documentatia tehnica este detinuta de producator. Precizare: Prezenta declaratie este conforma cu originalul. Termen de valabilitate: 10 ani de la data aprobarii.

**Locul si data emiterii: Craiova, 29.10.2020.**

**Anul aplicarii marcajului CE: 2020.**

**Nr. inreg: 1038 /29.10.2020**

**Persoana autorizata si semnatura:**

Ing. Stroe Marius Catalin  
Director General al  
SC RURIS IMPEX SRL





## DECLARATIA DE CONFORMITATE

Producator: **SC RURIS IMPEX SRL**

Calea Severinului, nr. 10, Bl. 317b, Craiova, Dolj, Romania

Tel. 0351 464 632, Fax 0351 464 633, [www.ruris.ro](http://www.ruris.ro), [office@ruris.ro](mailto:office@ruris.ro)

Reprezentant autorizat: ing. Stroe Marius Catalin – Director General

Persoana autorizata pentru dosarul tehnic: ing. Florea Nicolae – Director Proiectare Productie

Descrierea masinii: **Hidrofor** cu rolul de a pompa apa din puturi si fantani forate, catre robinete cu debit constant.

Serie produs: de la XXA1008S00001 - 99999 unde XX reprezinta anul de productie al utilajului

Produsul: **HIDROFOR**

Simbol: **RURIS**

Tipul: **AquaPower 1008S**

Putere absorbită: **750W**

**Nivel de putere acustica (relanti) – 71dB**

**Nivel de putere acustica – 71dB**

**Nivelul de putere acustica** este certificat de INMA Bucuresti conform buletin de încercare nr. 1/22.03.2018, in conformitate cu prevederile Directivei 2000/14/CE si SR EN ISO 3744:2011

Noi, SC RURIS IMPEX SRL Craiova in calitate de producator, **in conformitate cu** Directiva 2000/14/CE amendata de Directiva 2005/88/CE, **H.G. 1756/2006** - privind limitarea nivelului emisiilor de zgomot in mediu produs de echipamente destinate utilizarii in exteriorul cladirilor, Directiva 2014/35/UE, **HG 409/2016** - **privind echipamentele de joasa tensiune** precum si Directiva 2006/42/CE, H.G. 1029/2008 - privind conditiile introducerii pe piata a masinilor, am efectuat verificarea si atestarea conformitatii produsului cu standardele specificate si declaram ca este conform cu principalele cerinte.

Subsemnatul Stroe Catalin, reprezentantul producatorului, declar pe proprie raspundere ca produsul este in conformitate cu urmatoarele standarde si directive europene:

-Directiva **2006/42/CE**, privind siguranta masinilor;

-Directiva **2014/30/UE**, privind compatibilitatea electromagnetica;

-Directiva **2014/35/UE**, privind echipamentele de joasa tensiune;

-**SR EN ISO 12100:2011** - Securitatea masinilor. Concepte de baza, principii generale de proiectare.

Terminologie de baza, metodologie. Principii tehnice. Cerinte generale.

Declarăm, de asemenea, că au fost îndeplinite în cursul procesului de fabricatie/montaj cerintele următoarelor standarde si directive:

-**SR EN 1050 (14121)** - Principiile de evaluare a riscurilor;

-**SR EN 60204-1:2006+A1:2009/AC:2010** - **Echipamentul electric al masinii: Cerinte generale de securitate;**

-**EN ISO 13849-1:2008/AC:2009** - Elementele sistemului de control al securității;

-**Directiva 2000/14/CE amendata de Directiva 2005/88/CE** – Emisiile de zgomot in mediul exterior

Alte Standarde sau specificatii utilizate:

-SR EN ISO 9001 - Sistemul de Management al Calitatii

-SR EN ISO 14001 - Sistemul de Management al Mediului

-OHSAS18001 - Sistemul de Management al Sanatatii si Securitatii Ocupationale.

**Nota: documentatia tehnica este detinuta de producator. Precizare: Prezenta declaratie este conforma cu originalul. Termen de valabilitate: 10 ani de la data aprobarii.**

**Locul si data emiterii: Craiova, 29.10.2020.**

**Anul aplicarii marcajului CE: 2020.**

**Nr. inreg: 1039/29.10.2020**

**Persoana autorizata si semnatura:**



Ing. Stroe Marius Catalin  
Director General al  
SC RURIS IMPEX SRL

**DECLARATIA DE CONFORMITATE CE**

Producator: **SC RURIS IMPEX SRL**

Calea Severinului, nr. 10, Bl. 317b, Craiova, Dolj, Romania

Tel. 0351 464 632, Fax 0351 464 633, [www.ruris.ro](http://www.ruris.ro), [office@ruris.ro](mailto:office@ruris.ro)

Reprezentant autorizat: ing. Stroe Marius Catalin – Director General

Persoana autorizata pentru dosarul tehnic: ing. Florea Nicolae – Director Proiectare Productie

**Descrierea masinii: Hidrofor** cu rolul de a pompa apa din puturi si fantani forate, catre robinete cu debit constant.

Serie produs: de la XXA2010S00001 - 99999 unde XX reprezinta anul de productie al utilajului

Produsul: **HIDROFOR**

Simbol: **RURIS**

Tipul: **AquaPower 2010S**

Putere absorbită: **900W**

Noi, SC RURIS IMPEX SRL Craiova, producator, in conformitate cu **H.G. 1029/2008** - privind conditiile introducerii pe piata a masinilor, Directiva 2006/42/EC – cerinte de siguranta si securitate, Standardul SR EN ISO 12100 – Masini. Securitate, Directiva 2000/14/CE amendata de Directiva 2005/88/CE, **H.G. 1756/2006 – privind limitarea nivelului emisiilor de zgomot in mediu**, Directiva 2014/35/UE, **HG 409/2016 - privind echipamentele de joasa tensiune**, Directiva 2014/30/EU, **HG 487/2016 – privind compatibilitatea electromagnetica, actualizata**, am efectuat atestarea conformitatii produsului cu standardele specificate si declaram ca este conform cu principalele cerinte de siguranta si securitate, nu pune in pericol viata, sanatatea, securitatea muncii si nu are impact negativ asupra mediului.

Subsemnatul Stroe Catalin, reprezentantul producatorului, declar pe proprie raspundere ca produsul este in conformitate cu urmatoarele standarde si directive europene:

-Directiva **2006/42/CE** privind siguranta masinilor;

-Directiva **2014/30/UE** privind compatibilitatea electromagnetica;

-Directiva **2014/35/UE** privind echipamentele de joasa tensiune;

-**SR EN ISO 12100:2011** - Securitatea masinilor. Concepte de baza, principii generale de proiectare. Terminologie de baza, metodologie. Principii tehnice. Cerinte generale.

Declarăm, de asemenea, că au fost îndeplinite în cursul procesului de fabricatie/montaj cerintele urmatoarelor standarde si directive:

-**SR EN ISO 13857/2008** - Distanța de securitate pentru protejarea membrilor superioare si inferioare;

-**SR EN 1050 (14121)** - Principiile de evaluare a riscurilor;

-**SR EN 60204-1:2006+A1:2009/AC:2010** - Echipamentul electric al masinii - Partea 1: Cerinte generale de securitate;

-**EN ISO 13849-1:2008/AC:2009** - Elementele sistemului de control al securității;

-**SR EN ISO 13850:2016** - Dispozitive pentru oprirea de siguranță;

- **EN 55014-1:2006+A1:2009+A2:2011** – Compatibilitate electromagnetica

- **EN 809:1998\_A1:2009/AC:2010** – Principii de Securitate; Pompe si aparate de pompare a apei;

- **EN60335-1:2012+A11:2014** - Aparate electrice pentru uz casnic și scopuri similare. Securitate. Partea 1: Prescripții generale

-**Directiva 2000/14/EC** amendata de Directiva 2005/88/CE – Emisiile de zgomot in mediul exterior

-**Directiva 2006/42/EC** - privind mașinile.

Alte Standarde sau specificatii utilizate:

-**SR EN ISO 9001** - Sistemul de Management al Calitatii

-**SR EN ISO 14001** - Sistemul de Management al Mediului

-**OHSAS18001** - Sistemul de Management al Sanatatii si Securitatii Ocupationale.

Nota: documentatia tehnica este detinuta de producator. Precizare: Prezenta declaratie este conforma cu originalul. Termen de valabilitate: 10 ani de la data aprobarii.

**Locul si data emiterii: Craiova, 29.10.2020.**

**Anul aplicarii marcajului CE: 2020.**

**Nr. inreg: 1040 /29.10.2020**

**Persoana autorizata si semnatura:**

Ing. Stroe Marius Catalin  
Director General al  
SC RURIS IMPEX SRL



**DECLARATIA DE CONFORMITATE**

Producator: **SC RURIS IMPEX SRL**

Calea Severinului, nr. 10, Bl. 317b, Craiova, Dolj, Romania

Tel. 0351 464 632, Fax 0351 464 633, [www.ruris.ro](http://www.ruris.ro), [office@ruris.ro](mailto:office@ruris.ro)

Reprezentant autorizat: ing. Stroe Marius Catalin – Director General

Persoana autorizata pentru dosarul tehnic: ing. Florea Nicolae – Director Proiectare Productie

Descrierea masinii: **Hidrofor** cu rolul de a pompa apa din puturi si fantani forate, catre robinete cu debit constant.

Serie produs: de la XXA2010S00001 - 99999 unde XX reprezinta anul de productie al utilajului

Produsul: **HIDROFOR**

Simbol: **RURIS**

Tipul: **AquaPower 2010S**

Putere absorbită: **900W**

**Nivel de putere acustica (relanti) – 72dB**

**Nivel de putere acustica – 72dB**

**Nivelul de putere acustica** este certificat de INMA Bucuresti conform buletin de încercare nr. 2/22.03.2018, in conformitate cu prevederile Directivei 2000/14/CE si SR EN ISO 3744:2011

Noi, SC RURIS IMPEX SRL Craiova in calitate de producator, **in conformitate cu** Directiva 2000/14/CE amendata de Directiva 2005/88/CE, **H.G. 1756/2006** - privind limitarea nivelului emisiilor de zgomot in mediu produs de echipamente destinate utilizarii in exteriorul cladirilor, Directiva 2014/35/UE, **HG 409/2016** - **privind echipamentele de joasa tensiune** precum si Directiva 2006/42/CE, H.G. 1029/2008 - privind conditiile introducerii pe piata a masinilor, am efectuat verificarea si atestarea conformitatii produsului cu standardele specificate si declaram ca este conform cu principalele cerinte.

Subsemnatul Stroe Catalin, reprezentantul producatorului, declar pe proprie raspundere ca produsul este in conformitate cu urmatoarele standarde si directive europene:

-Directiva **2006/42/CE**, privind siguranta masinilor;

-Directiva **2014/30/UE**, privind compatibilitatea electromagnetica;

-Directiva **2014/35/UE**, privind echipamentele de joasa tensiune;

-**SR EN ISO 12100:2011** - Securitatea masinilor. Concepte de baza, principii generale de proiectare.

Terminologie de baza, metodologie. Principii tehnice. Cerinte generale.

Declarăm, de asemenea, că au fost îndeplinite în cursul procesului de fabricatie/montaj cerintele urmatoarelor standarde si directive:

-**SR EN 1050 (14121)** - Principiile de evaluare a riscurilor;

-**SR EN 60204-1:2006+A1:2009/AC:2010** - **Echipamentul electric al masinii: Cerinte generale de securitate;**

-**EN ISO 13849-1:2008/AC:2009** - Elementele sistemului de control al securității;

-**Directiva 2000/14/CE amendata de Directiva 2005/88/CE** – Emisiile de zgomot in mediul exterior

Alte Standarde sau specificatii utilizate:

-**SR EN ISO 9001** - Sistemul de Management al Calitatii

-SR EN ISO 14001 - Sistemul de Management al Mediului

-OHSAS18001 - Sistemul de Management al Sanatatii si Securitatii Ocupationale.

**Nota: documentatia tehnica este detinuta de producator. Precizare: Prezenta declaratie este conforma cu originalul. Termen de valabilitate: 10 ani de la data aprobarii.**

**Locul si data emiterii: Craiova, 29.10.2020.**

**Anul aplicarii marcajului CE: 2020.**

**Nr. inreg: 1041/29.10.2020**

**Persoana autorizata si semnatura:**



Ing. Stroe Marius Catalin  
Director General al  
SC RURIS IMPEX SRL



## DECLARATIA DE CONFORMITATE CE

Producator: **SC RURIS IMPEX SRL**

Calea Severinului, nr. 10, Bl. 317b, Craiova, Dolj, Romania

Tel. 0351 464 632, Fax 0351 464 633, [www.ruris.ro](http://www.ruris.ro), [office@ruris.ro](mailto:office@ruris.ro)

Reprezentant autorizat: ing. Stroe Marius Catalin – Director General

Persoana autorizata pentru dosarul tehnic: ing. Florea Nicolae – Director Proiectare Productie

**Descrierea masinii: Hidrofor** cu rolul de a pompa apa din puturi si fantani forate, catre robinete cu debit constant.

Serie produs: de la XXA2011S00001 - 99999 unde XX reprezinta anul de productie al utilajului

Produsul: **HIDROFOR**

Simbol: **RURIS**

Tipul: **AquaPower 2011S**

Putere absorbită: **1100W**

Noi, SC RURIS IMPEX SRL Craiova, producator, in conformitate cu **H.G. 1029/2008** - privind conditiile introducerii pe piata a masinilor, Directiva 2006/42/EC – cerinte de siguranta si securitate, Standardul SR EN ISO 12100 – Masini. Securitate, Directiva 2000/14/CE amendata de Directiva 2005/88/CE, **H.G. 1756/2006 – privind limitarea nivelului emisiilor de zgomot in mediu**, Directiva 2014/35/UE, **HG 409/2016 - privind echipamentele de joasa tensiune**, Directiva 2014/30/EU, **HG 487/2016 – privind compatibilitatea electromagnetica, actualizata**, am efectuat atestarea conformitatii produsului cu standardele specificate si declaram ca este conform cu principalele cerinte de siguranta si securitate, nu pune in pericol viata, sanatatea, securitatea muncii si nu are impact negativ asupra mediului.

Subsemnatul Stroe Catalin, reprezentantul producatorului, declar pe proprie raspundere ca produsul este in conformitate cu urmatoarele standarde si directive europene:

- Directiva **2006/42/CE** privind siguranta masinilor;
- Directiva **2014/30/UE** privind compatibilitatea electromagnetica;
- Directiva **2014/35/UE** privind echipamentele de joasa tensiune;
- SR EN ISO 12100:2011** - Securitatea masinilor. Concepte de baza, principii generale de proiectare. Terminologie de baza, metodologie. Principii tehnice. Cerinte generale. Declarăm, de asemenea, că au fost îndeplinite în cursul procesului de fabricatie/montaj cerintele urmatoarelor standarde si directive:
- SR EN ISO 13857/2008** - Distanța de securitate pentru protejarea membrilor superioare si inferioare;
- SR EN 1050 (14121)** - Principiile de evaluare a riscurilor;
- SR EN 60204-1:2006+A1:2009/AC:2010** - Echipamentul electric al masinii - Partea 1: Cerinte generale de securitate;
- EN ISO 13849-1:2008/AC:2009** - Elementele sistemului de control al securității;
- SR EN ISO 13850:2016** - Dispozitive pentru oprirea de siguranta;
- **EN 55014-1:2006+A1:2009+A2:2011** – Compatibilitate electromagnetica
- **EN 809:1998\_A1:2009/AC:2010** – Principii de Securitate; Pompe si aparate de pompare a apei;

- **EN60335-1:2012+A11:2014** - Aparate electrice pentru uz casnic și scopuri similare. Securitate. Partea 1: Prescripții generale

-**Directiva 2000/14/EC** amendata de Directiva 2005/88/CE – Emisiile de zgomot in mediul exterior

-**Directiva 2006/42/EC** - privind mașinile.

Alte Standarde sau specificatii utilizate:

-**SR EN ISO 9001** - Sistemul de Management al Calitatii

-**SR EN ISO 14001** - Sistemul de Management al Mediului

-**OHSAS18001** - Sistemul de Management al Sanatatii si Securitatii Ocupationale.

Nota: documentatia tehnica este detinuta de producator. Precizare: Prezenta declaratie este conforma cu originalul. Termen de valabilitate: 10 ani de la data aprobarii.

**Locul si data emiterii: Craiova, 29.10.2020.**

**Anul aplicarii marcajului CE: 2020.**

**Nr. inreg: 1030 /29.10.2020**

**Persoana autorizata si semnatura:**

Ing. Stroe Marius Catalin  
Director General al  
SC RURIS IMPEX SRL





**DECLARATIA DE CONFORMITATE**

Producator: **SC RURIS IMPEX SRL**

Calea Severinului, nr. 10, Bl. 317b, Craiova, Dolj, Romania

Tel. 0351 464 632, Fax 0351 464 633, [www.ruris.ro](http://www.ruris.ro), [office@ruris.ro](mailto:office@ruris.ro)

Reprezentant autorizat: ing. Stroe Marius Catalin – Director General

Persoana autorizata pentru dosarul tehnic: ing. Florea Nicolae – Director Proiectare Productie

Descrierea masinii: **Hidrofor** cu rolul de a pompa apa din puturi si fantani forate, catre robinete cu debit constant.

Serie produs: de la XXA2011S00001 - 99999 unde XX reprezinta anul de productie al utilajului

Produsul: **HIDROFOR**

Simbol: **RURIS**

Tipul: **AquaPower 2011S**

Putere absorbită: **1100W**

**Nivel de putere acustica (relanti) – 74dB**

**Nivel de putere acustica – 74dB**

**Nivelul de putere acustica** este certificat de INMA Bucuresti conform buletin de încercare nr. 3/22.03.2018, in conformitate cu prevederile Directivei 2000/14/CE si SR EN ISO 3744:2011

Noi, SC RURIS IMPEX SRL Craiova in calitate de producator, **in conformitate cu** Directiva 2000/14/CE amendata de Directiva 2005/88/CE, **H.G. 1756/2006** - privind limitarea nivelului emisiilor de zgomot in mediu produs de echipamente destinate utilizarii in exteriorul cladirilor, Directiva 2014/35/UE, **HG 409/2016** - **privind echipamentele de joasa tensiune** precum si Directiva 2006/42/CE, H.G. 1029/2008 - privind conditiile introducerii pe piata a masinilor, am efectuat verificarea si atestarea conformitatii produsului cu standardele specificate si declaram ca este conform cu principalele cerinte.

Subsemnatul Stroe Catalin, reprezentantul producatorului, declar pe proprie raspundere ca produsul este in conformitate cu urmatoarele standarde si directive europene:

-Directiva **2006/42/CE**, privind siguranta masinilor;

-Directiva **2014/30/UE**, privind compatibilitatea electromagnetica;

-Directiva **2014/35/UE**, privind echipamentele de joasa tensiune;

-**SR EN ISO 12100:2011** - Securitatea masinilor. Concepte de baza, principii generale de proiectare.

Terminologie de baza, metodologie. Principii tehnice. Cerinte generale.

Declarăm, de asemenea, că au fost îndeplinite în cursul procesului de fabricatie/montaj cerintele urmatoarelor standarde si directive:

-**SR EN 1050 (14121)** - Principiile de evaluare a riscurilor;

-**SR EN 60204-1:2006+A1:2009/AC:2010** - **Echipamentul electric al masinii: Cerinte generale de securitate;**

-**EN ISO 13849-1:2008/AC:2009** - Elementele sistemului de control al securității;

-**Directiva 2000/14/CE amendata de Directiva 2005/88/CE** – Emisiile de zgomot in mediul exterior

Alte Standarde sau specificatii utilizate:

-**SR EN ISO 9001** - Sistemul de Management al Calitatii

-SR EN ISO 14001 - Sistemul de Management al Mediului

-OHSAS18001 - Sistemul de Management al Sanatatii si Securitatii Ocupationale.

**Nota: documentatia tehnica este detinuta de producator. Precizare: Prezenta declaratie este conforma cu originalul. Termen de valabilitate: 10 ani de la data aprobarii.**

**Locul si data emiterii: Craiova, 29.10.2020.**

**Anul aplicarii marcajului CE: 2020.**

**Nr. inreg: 1031/29.10.2020**

**Persoana autorizata si semnatura:**



Ing. Stroe Marius Catalin  
Director General al  
SC RURIS IMPEX SRL

## DECLARATIA DE CONFORMITATE CE

Producator: **SC RURIS IMPEX SRL**

Calea Severinului, nr. 10, Bl. 317b, Craiova, Dolj, Romania

Tel. 0351 464 632, Fax 0351 464 633, [www.ruris.ro](http://www.ruris.ro), [office@ruris.ro](mailto:office@ruris.ro)

Reprezentant autorizat: ing. Stroe Marius Catalin – Director General

Persoana autorizata pentru dosarul tehnic: ing. Florea Nicolae – Director Proiectare  
Productie

**Descrierea masinii: Hidrofor** cu rolul de a pompa apa din puturi si fantani forate, catre robinete cu debit constant.

Serie produs: de la XXA3009S00001 - 99999 unde XX reprezinta anul de productie al utilajului

Produsul: **HIDROFOR**

Simbol: **RURIS**

Tipul: **AquaPower 3009S**

Putere absorbită: **1500W**

Noi, SC RURIS IMPEX SRL Craiova, producator, in conformitate cu **H.G. 1029/2008** - privind conditiile introducerii pe piata a masinilor, Directiva 2006/42/EC – cerinte de siguranta si securitate, Standardul SR EN ISO 12100 – Masini. Securitate, Directiva 2000/14/CE amendata de Directiva 2005/88/CE, **H.G. 1756/2006 – privind limitarea nivelului emisiilor de zgomot in mediu**, Directiva 2014/35/UE, **HG 409/2016 - privind echipamentele de joasa tensiune**, Directiva 2014/30/EU, **HG 487/2016 – privind compatibilitatea electromagnetica, actualizata**, am efectuat atestarea conformitatii produsului cu standardele specificate si declaram ca este conform cu principalele cerinte de siguranta si securitate, nu pune in pericol viata, sanatatea, securitatea muncii si nu are impact negativ asupra mediului.

Subsemnatul Stroe Catalin, reprezentantul producatorului, declar pe proprie raspundere ca produsul este in conformitate cu urmatoarele standarde si directive europene:

-Directiva **2006/42/CE** privind siguranta masinilor;

-Directiva **2014/30/UE** privind compatibilitatea electromagnetica;

-Directiva **2014/35/UE** privind echipamentele de joasa tensiune;

-**SR EN ISO 12100:2011** - Securitatea masinilor. Concepte de baza, principii generale de proiectare. Terminologie de baza, metodologie. Principii tehnice. Cerinte generale.

Declarăm, de asemenea, că au fost îndeplinite în cursul procesului de fabricatie/montaj cerintele următoarelor standarde si directive:

-**SR EN ISO 13857/2008** - Distanța de securitate pentru protejarea membrilor superioare si inferioare;

-**SR EN 1050 (14121)** - Principiile de evaluare a riscurilor;

-**SR EN 60204-1:2006+A1:2009/AC:2010** - Echipamentul electric al masinii - Partea 1: Cerinte generale de securitate;

-**EN ISO 13849-1:2008/AC:2009** - Elementele sistemului de control al securității;

-**SR EN ISO 13850:2016** - Dispozitive pentru oprirea de siguranță;

- **EN 55014-1:2006+A1:2009+A2:2011** – Compatibilitate electromagnetica

- **EN 809:1998\_A1:2009/AC:2010** – Principii de Securitate; Pompe si aparate de pompare a apei;

- **EN60335-1:2012+A11:2014** - Aparate electrice pentru uz casnic și scopuri similare. Securitate. Partea 1: Prescripții generale

-**Directiva 2000/14/EC** amendata de Directiva 2005/88/CE – Emisiile de zgomot in mediul exterior

-**Directiva 2006/42/EC** - privind mașinile.

Alte Standarde sau specificatii utilizate:

-**SR EN ISO 9001** - Sistemul de Management al Calitatii

-**SR EN ISO 14001** - Sistemul de Management al Mediului

-**OHSAS18001** - Sistemul de Management al Sanatatii si Securitatii Ocupationale.

Nota: documentatia tehnica este detinuta de producator. Precizare: Prezenta declaratie este conforma cu originalul. Termen de valabilitate: 10 ani de la data aprobarii.

**Locul si data emiterii: Craiova, 29.10.2020.**

**Anul aplicarii marcajului CE: 2020.**

**Nr. inreg: 1032 /29.10.2020**

**Persoana autorizata si semnatura:**

Ing. Stroe Marius Catalin  
Director General al  
SC RURIS IMPEX SRL



## DECLARATIA DE CONFORMITATE

Producator: **SC RURIS IMPEX SRL**

Calea Severinului, nr. 10, Bl. 317b, Craiova, Dolj, Romania

Tel. 0351 464 632, Fax 0351 464 633, [www.ruris.ro](http://www.ruris.ro), [office@ruris.ro](mailto:office@ruris.ro)

Reprezentant autorizat: ing. Stroe Marius Catalin – Director General

Persoana autorizata pentru dosarul tehnic: ing. Florea Nicolae – Director Proiectare Productie

Descrierea masinii: **Hidrofor** cu rolul de a pompa apa din puturi si fantani forate, catre robinete cu debit constant.

Serie produs: de la XXA3009S00001 - 99999 unde XX reprezinta anul de productie al utilajului

Produsul: **HIDROFOR**

Simbol: **RURIS**

Tipul: **AquaPower 3009S**

Putere absorbită: **1500W**

**Nivel de putere acustica (relanti) – 75dB**

**Nivel de putere acustica – 75dB**

**Nivelul de putere acustica** este certificat de INMA Bucuresti conform buletin de încercare nr. 4/22.03.2018, in conformitate cu prevederile Directivei 2000/14/CE si SR EN ISO 3744:2011

Noi, SC RURIS IMPEX SRL Craiova in calitate de producator, **in conformitate cu** Directiva 2000/14/CE amendata de Directiva 2005/88/CE, **H.G. 1756/2006** - privind limitarea nivelului emisiilor de zgomot in mediu produs de echipamente destinate utilizarii in exteriorul cladirilor, Directiva 2014/35/UE, **HG 409/2016** - **privind echipamentele de joasa tensiune** precum si Directiva 2006/42/CE, H.G. 1029/2008 - privind conditiile introducerii pe piata a masinilor, am efectuat verificarea si atestarea conformitatii produsului cu standardele specificate si declaram ca este conform cu principalele cerinte.

Subsemnatul Stroe Catalin, reprezentantul producatorului, declar pe proprie raspundere ca produsul este in conformitate cu urmatoarele standarde si directive europene:

-Directiva **2006/42/CE**, privind siguranta masinilor;

-Directiva **2014/30/UE**, privind compatibilitatea electromagnetica;

-Directiva **2014/35/UE**, privind echipamentele de joasa tensiune;

-**SR EN ISO 12100:2011** - Securitatea masinilor. Concepte de baza, principii generale de proiectare.

Terminologie de baza, metodologie. Principii tehnice. Cerinte generale.

Declarăm, de asemenea, că au fost îndeplinite în cursul procesului de fabricatie/montaj cerintele următoarelor standarde si directive:

-**SR EN 1050 (14121)** - Principiile de evaluare a riscurilor;

-**SR EN 60204-1:2006+A1:2009/AC:2010** - **Echipamentul electric al masinii: Cerinte generale de securitate;**

-**EN ISO 13849-1:2008/AC:2009** - Elementele sistemului de control al securității;

-**Directiva 2000/14/CE amendata de Directiva 2005/88/CE** – Emisiile de zgomot in mediul exterior

Alte Standarde sau specificatii utilizate:

-SR EN ISO 9001 - Sistemul de Management al Calitatii

-SR EN ISO 14001 - Sistemul de Management al Mediului

-OHSAS18001 - Sistemul de Management al Sanatatii si Securitatii Ocupationale.

**Nota: documentatia tehnica este detinuta de producator. Precizare: Prezenta declaratie este conforma cu originalul. Termen de valabilitate: 10 ani de la data aprobarii.**

**Locul si data emiterii: Craiova, 29.10.2020.**

**Anul aplicarii marcajului CE: 2020.**

**Nr. inreg: 1033/29.10.2020**

**Persoana autorizata si semnatura:**



Ing. Stroe Marius Catalin  
Director General al  
SC RURIS IMPEX SRL



## DECLARATIA DE CONFORMITATE CE

Producator: **SC RURIS IMPEX SRL**

Calea Severinului, nr. 10, Bl. 317b, Craiova, Dolj, Romania

Tel. 0351 464 632, Fax 0351 464 633, [www.ruris.ro](http://www.ruris.ro), [office@ruris.ro](mailto:office@ruris.ro)

Reprezentant autorizat: ing. Stroe Marius Catalin – Director General

Persoana autorizata pentru dosarul tehnic: ing. Florea Nicolae – Director Proiectare  
Productie

**Descrierea masinii: Hidrofor** cu rolul de a pompa apa din puturi si fantani forate, catre robinete cu debit constant.

Serie produs: de la XXA4010S00001 - 99999 unde XX reprezinta anul de productie al utilajului

Produsul: **HIDROFOR**

Simbol: **RURIS**

Tipul: **AquaPower 4010S**

Putere absorbită: **1800W**

Noi, SC RURIS IMPEX SRL Craiova, producator, in conformitate cu **H.G. 1029/2008** - privind conditiile introducerii pe piata a masinilor, Directiva 2006/42/EC – cerinte de siguranta si securitate, Standardul SR EN ISO 12100 – Masini. Securitate, Directiva 2000/14/CE amendata de Directiva 2005/88/CE, **H.G. 1756/2006 – privind limitarea nivelului emisiilor de zgomot in mediu**, Directiva 2014/35/UE, **HG 409/2016 - privind echipamentele de joasa tensiune**, Directiva 2014/30/EU, **HG 487/2016 – privind compatibilitatea electromagnetica, actualizata**, am efectuat atestarea conformitatii produsului cu standardele specificate si declaram ca este conform cu principalele cerinte de siguranta si securitate, nu pune in pericol viata, sanatatea, securitatea muncii si nu are impact negativ asupra mediului.

Subsemnatul Stroe Catalin, reprezentantul producatorului, declar pe proprie raspundere ca produsul este in conformitate cu urmatoarele standarde si directive europene:

-Directiva **2006/42/CE** privind siguranta masinilor;

-Directiva **2014/30/UE** privind compatibilitatea electromagnetica;

-Directiva **2014/35/UE** privind echipamentele de joasa tensiune;

-**SR EN ISO 12100:2011** - Securitatea masinilor. Concepte de baza, principii generale de proiectare. Terminologie de baza, metodologie. Principii tehnice. Cerinte generale.

Declarăm, de asemenea, că au fost îndeplinite în cursul procesului de fabricatie/montaj cerintele urmatoarelor standarde si directive:

-**SR EN ISO 13857/2008** - Distanța de securitate pentru protejarea membrilor superioare si inferioare;

-**SR EN 1050 (14121)** - Principiile de evaluare a riscurilor;

-**SR EN 60204-1:2006+A1:2009/AC:2010** - Echipamentul electric al masinii - Partea 1: Cerinte generale de securitate;

-**EN ISO 13849-1:2008/AC:2009** - Elementele sistemului de control al securității;

-**SR EN ISO 13850:2016** - Dispozitive pentru oprirea de siguranță;

- **EN 55014-1:2006+A1:2009+A2:2011** – Compatibilitate electromagnetica

- **EN 809:1998\_A1:2009/AC:2010** – Principii de Securitate; Pompe si aparate de pompare a apei;

- **EN60335-1:2012+A11:2014** - Aparate electrice pentru uz casnic și scopuri similare. Securitate. Partea 1: Prescripții generale

-**Directiva 2000/14/EC** amendata de Directiva 2005/88/CE – Emisiile de zgomot in mediul exterior

-**Directiva 2006/42/EC** - privind mașinile.

Alte Standarde sau specificatii utilizate:

-**SR EN ISO 9001** - Sistemul de Management al Calitatii

-**SR EN ISO 14001** - Sistemul de Management al Mediului

-**OHSAS18001** - Sistemul de Management al Sanatatii si Securitatii Ocupationale.

Nota: documentatia tehnica este detinuta de producator. Precizare: Prezenta declaratie este conforma cu originalul. Termen de valabilitate: 10 ani de la data aprobarii.

**Locul si data emiterii: Craiova, 29.10.2020.**

**Anul aplicarii marcajului CE: 2020.**

**Nr. inreg: 1034 /29.10.2020**

**Persoana autorizata si semnatura:**

Ing. Stroe Marius Catalin  
Director General al  
SC RURIS IMPEX SRL





## DECLARATIA DE CONFORMITATE

Producator: **SC RURIS IMPEX SRL**

Calea Severinului, nr. 10, Bl. 317b, Craiova, Dolj, Romania

Tel. 0351 464 632, Fax 0351 464 633, [www.ruris.ro](http://www.ruris.ro), [office@ruris.ro](mailto:office@ruris.ro)

Reprezentant autorizat: ing. Stroe Marius Catalin – Director General

Persoana autorizata pentru dosarul tehnic: ing. Florea Nicolae – Director Proiectare Productie

Descrierea masinii: **Hidrofor** cu rolul de a pompa apa din puturi si fantani forate, catre robinete cu debit constant.

Serie produs: de la XXA4010S00001 - 99999 unde XX reprezinta anul de productie al utilajului

Produsul: **HIDROFOR**

Simbol: **RURIS**

Tipul: **AquaPower 4010S**

Putere absorbită: **1800W**

**Nivel de putere acustica (relanti) – 76dB**

**Nivel de putere acustica – 76dB**

**Nivelul de putere acustica** este certificat de INMA Bucuresti conform buletin de încercare nr. 8/22.03.2018, in conformitate cu prevederile Directivei 2000/14/CE si SR EN ISO 3744:2011

Noi, SC RURIS IMPEX SRL Craiova in calitate de producator, **in conformitate cu** Directiva 2000/14/CE amendata de Directiva 2005/88/CE, **H.G. 1756/2006** - privind limitarea nivelului emisiilor de zgomot in mediu produs de echipamente destinate utilizarii in exteriorul cladirilor, Directiva 2014/35/UE, **HG 409/2016** - **privind echipamentele de joasa tensiune** precum si Directiva 2006/42/CE, H.G. 1029/2008 - privind conditiile introducerii pe piata a masinilor, am efectuat verificarea si atestarea conformitatii produsului cu standardele specificate si declaram ca este conform cu principalele cerinte.

Subsemnatul Stroe Catalin, reprezentantul producatorului, declar pe proprie raspundere ca produsul este in conformitate cu urmatoarele standarde si directive europene:

-Directiva **2006/42/CE**, privind siguranta masinilor;

-Directiva **2014/30/UE**, privind compatibilitatea electromagnetica;

-Directiva **2014/35/UE**, privind echipamentele de joasa tensiune;

-**SR EN ISO 12100:2011** - Securitatea masinilor. Concepte de baza, principii generale de proiectare.

Terminologie de baza, metodologie. Principii tehnice. Cerinte generale.

Declarăm, de asemenea, că au fost îndeplinite în cursul procesului de fabricatie/montaj cerintele următoarelor standarde si directive:

-**SR EN 1050 (14121)** - Principiile de evaluare a riscurilor;

-**SR EN 60204-1:2006+A1:2009/AC:2010** - **Echipamentul electric al masinii: Cerinte generale de securitate;**

-**EN ISO 13849-1:2008/AC:2009** - Elementele sistemului de control al securității;

-**Directiva 2000/14/CE amendata de Directiva 2005/88/CE** – Emisiile de zgomot in mediul exterior

Alte Standarde sau specificatii utilizate:

-**SR EN ISO 9001** - Sistemul de Management al Calitatii

-SR EN ISO 14001 - Sistemul de Management al Mediului

-OHSAS18001 - Sistemul de Management al Sanatatii si Securitatii Ocupationale.

**Nota: documentatia tehnica este detinuta de producator. Precizare: Prezenta declaratie este conforma cu originalul. Termen de valabilitate: 10 ani de la data aprobarii.**

**Locul si data emiterii: Craiova, 29.10.2020.**

**Anul aplicarii marcajului CE: 2020.**

**Nr. inreg: 1035/29.10.2020**

**Persoana autorizata si semnatura:**



Ing. Stroe Marius Catalin  
Director General al  
SC RURIS IMPEX SRL

## DECLARATIA DE CONFORMITATE CE

Producator: **SC RURIS IMPEX SRL**

Calea Severinului, nr. 10, Bl. 317b, Craiova, Dolj, Romania

Tel. 0351 464 632, Fax 0351 464 633, [www.ruris.ro](http://www.ruris.ro), [office@ruris.ro](mailto:office@ruris.ro)

Reprezentant autorizat: ing. Stroe Marius Catalin – Director General

Persoana autorizata pentru dosarul tehnic: ing. Florea Nicolae – Director Proiectare Productie

**Descrierea masinii: Hidrofor** cu rolul de a pompa apa din puturi si fantani forate, catre robinete cu debit constant.

Serie produs: de la XXA5010S00001 - 99999 unde XX reprezinta anul de productie al utilajului

Produsul: **HIDROFOR**

Simbol: **RURIS**

Tipul: **AquaPower 5010S**

Putere absorbită: **2200W**

Noi, SC RURIS IMPEX SRL Craiova, producator, in conformitate cu **H.G. 1029/2008** - privind conditiile introducerii pe piata a masinilor, Directiva 2006/42/EC – cerinte de siguranta si securitate, Standardul SR EN ISO 12100 – Masini. Securitate, Directiva 2000/14/CE amendata de Directiva 2005/88/CE, **H.G. 1756/2006 – privind limitarea nivelului emisiilor de zgomot in mediu**, Directiva 2014/35/UE, **HG 409/2016 - privind echipamentele de joasa tensiune**, Directiva 2014/30/EU, **HG 487/2016 – privind compatibilitatea electromagnetica, actualizata**, am efectuat atestarea conformitatii produsului cu standardele specificate si declaram ca este conform cu principalele cerinte de siguranta si securitate, nu pune in pericol viata, sanatatea, securitatea muncii si nu are impact negativ asupra mediului.

Subsemnatul Stroe Catalin, reprezentantul producatorului, declar pe proprie raspundere ca produsul este in conformitate cu urmatoarele standarde si directive europene:

- Directiva **2006/42/CE** privind siguranta masinilor;
- Directiva **2014/30/UE** privind compatibilitatea electromagnetica;
- Directiva **2014/35/UE** privind echipamentele de joasa tensiune;
- SR EN ISO 12100:2011** - Securitatea masinilor. Concepte de baza, principii generale de proiectare. Terminologie de baza, metodologie. Principii tehnice. Cerinte generale. Declarăm, de asemenea, că au fost îndeplinite în cursul procesului de fabricatie/montaj cerintele următoarelor standarde si directive:
- SR EN ISO 13857/2008** - Distanța de securitate pentru protejarea membrilor superioare si inferioare;
- SR EN 1050 (14121)** - Principiile de evaluare a riscurilor;
- SR EN 60204-1:2006+A1:2009/AC:2010** - Echipamentul electric al masinii - Partea 1: Cerinte generale de securitate;
- EN ISO 13849-1:2008/AC:2009** - Elementele sistemului de control al securității;
- SR EN ISO 13850:2016** - Dispozitive pentru oprirea de siguranta;
- **EN 55014-1:2006+A1:2009+A2:2011** – Compatibilitate electromagnetica
- **EN 809:1998\_A1:2009/AC:2010** – Principii de Securitate; Pompe si aparate de pompare a apei;

- **EN60335-1:2012+A11:2014** - Aparate electrice pentru uz casnic și scopuri similare. Securitate. Partea 1: Prescripții generale

-**Directiva 2000/14/EC** amendata de Directiva 2005/88/CE – Emisiile de zgomot in mediul exterior

-**Directiva 2006/42/EC** - privind mașinile.

Alte Standarde sau specificatii utilizate:

-**SR EN ISO 9001** - Sistemul de Management al Calitatii

-**SR EN ISO 14001** - Sistemul de Management al Mediului

-**OHSAS18001** - Sistemul de Management al Sanatatii si Securitatii Ocupationale.

Nota: documentatia tehnica este detinuta de producator. Precizare: Prezenta declaratie este conforma cu originalul. Termen de valabilitate: 10 ani de la data aprobarii.

**Locul si data emiterii: Craiova, 29.10.2020.**

**Anul aplicarii marcajului CE: 2020.**

**Nr. inreg: 1036 /29.10.2020**

**Persoana autorizata si semnatura:**

Ing. Stroe Marius Catalin  
Director General al  
SC RURIS IMPEX SRL



## DECLARATIA DE CONFORMITATE

Producator: **SC RURIS IMPEX SRL**

Calea Severinului, nr. 10, Bl. 317b, Craiova, Dolj, Romania

Tel. 0351 464 632, Fax 0351 464 633, [www.ruris.ro](http://www.ruris.ro), [office@ruris.ro](mailto:office@ruris.ro)

Reprezentant autorizat: ing. Stroe Marius Catalin – Director General

Persoana autorizata pentru dosarul tehnic: ing. Florea Nicolae – Director Proiectare Productie

Descrierea masinii: **Hidrofor** cu rolul de a pompa apa din puturi si fantani forate, catre robinete cu debit constant.

Serie produs: de la XXA5010S00001 - 99999 unde XX reprezinta anul de productie al utilajului

Produsul: **HIDROFOR**

Simbol: **RURIS**

Tipul: **AquaPower 5010S**

Putere absorbită: **2200W**

**Nivel de putere acustica (relanti) – 84dB**

**Nivel de putere acustica – 84dB**

**Nivelul de putere acustica** este certificat de INMA Bucuresti conform buletin de încercare nr. 5/22.03.2018, in conformitate cu prevederile Directivei 2000/14/CE si SR EN ISO 3744:2011

Noi, SC RURIS IMPEX SRL Craiova in calitate de producator, **in conformitate cu** Directiva 2000/14/CE amendata de Directiva 2005/88/CE, **H.G. 1756/2006** - privind limitarea nivelului emisiilor de zgomot in mediu produs de echipamente destinate utilizarii in exteriorul cladirilor, Directiva 2014/35/UE, **HG 409/2016** - **privind echipamentele de joasa tensiune** precum si Directiva 2006/42/CE, H.G. 1029/2008 - privind conditiile introducerii pe piata a masinilor, am efectuat verificarea si atestarea conformitatii produsului cu standardele specificate si declaram ca este conform cu principalele cerinte.

Subsemnatul Stroe Catalin, reprezentantul producatorului, declar pe proprie raspundere ca produsul este in conformitate cu urmatoarele standarde si directive europene:

-Directiva **2006/42/CE**, privind siguranta masinilor;

-Directiva **2014/30/UE**, privind compatibilitatea electromagnetica;

-Directiva **2014/35/UE**, privind echipamentele de joasa tensiune;

-**SR EN ISO 12100:2011** - Securitatea masinilor. Concepte de baza, principii generale de proiectare.

Terminologie de baza, metodologie. Principii tehnice. Cerinte generale.

Declarăm, de asemenea, că au fost îndeplinite în cursul procesului de fabricatie/montaj cerintele următoarelor standarde si directive:

-**SR EN 1050 (14121)** - Principiile de evaluare a riscurilor;

-**SR EN 60204-1:2006+A1:2009/AC:2010** - **Echipamentul electric al masinii: Cerinte generale de securitate;**

-**EN ISO 13849-1:2008/AC:2009** - Elementele sistemului de control al securității;

-**Directiva 2000/14/CE amendata de Directiva 2005/88/CE** – Emisiile de zgomot in mediul exterior

Alte Standarde sau specificatii utilizate:

-SR EN ISO 9001 - Sistemul de Management al Calitatii

-SR EN ISO 14001 - Sistemul de Management al Mediului

-OHSAS18001 - Sistemul de Management al Sanatatii si Securitatii Ocupationale.

**Nota: documentatia tehnica este detinuta de producator. Precizare: Prezenta declaratie este conforma cu originalul. Termen de valabilitate: 10 ani de la data aprobarii.**

**Locul si data emiterii: Craiova, 29.10.2020.**

**Anul aplicarii marcajului CE: 2020.**

**Nr. inreg: 1037/29.10.2020**

**Persoana autorizata si semnatura:**



Ing. Stroe Marius Catalin  
Director General al  
SC RURIS IMPEX SRL

## DECLARATIA DE CONFORMITATE CE

Producator: **SC RURIS IMPEX SRL**

Calea Severinului, nr. 10, Bl. 317b, Craiova, Dolj, Romania

Tel. 0351 464 632, Fax 0351 464 633, [www.ruris.ro](http://www.ruris.ro), [office@ruris.ro](mailto:office@ruris.ro)

Reprezentant autorizat: ing. Stroe Marius Catalin – Director General

Persoana autorizata pentru dosarul tehnic: ing. Florea Nicolae – Director Proiectare Productie

**Descrierea masinii: Hidrofor** cu rolul de a pompa apa din puturi si fantani forate, catre robinete cu debit constant.

Serie produs: de la XXA6009S00001 - 99999 unde XX reprezinta anul de productie al utilajului

Produsul: **HIDROFOR**

Simbol: **RURIS**

Tipul: **AquaPower 6009S**

Putere absorbită: **880W**

Noi, SC RURIS IMPEX SRL Craiova, producator, in conformitate cu **H.G. 1029/2008** - privind conditiile introducerii pe piata a masinilor, Directiva 2006/42/EC – cerinte de siguranta si securitate, Standardul SR EN ISO 12100 – Masini. Securitate, Directiva 2000/14/CE amendata de Directiva 2005/88/CE, **H.G. 1756/2006 – privind limitarea nivelului emisiilor de zgomot in mediu**, Directiva 2014/35/UE, **HG 409/2016 - privind echipamentele de joasa tensiune**, Directiva 2014/30/EU, **HG 487/2016 – privind compatibilitatea electromagnetica, actualizata**, am efectuat atestarea conformitatii produsului cu standardele specificate si declaram ca este conform cu principalele cerinte de siguranta si securitate, nu pune in pericol viata, sanatatea, securitatea muncii si nu are impact negativ asupra mediului.

Subsemnatul Stroe Catalin, reprezentantul producatorului, declar pe proprie raspundere ca produsul este in conformitate cu urmatoarele standarde si directive europene:

-Directiva **2006/42/CE** privind siguranta masinilor;

-Directiva **2014/30/UE** privind compatibilitatea electromagnetica;

-Directiva **2014/35/UE** privind echipamentele de joasa tensiune;

-**SR EN ISO 12100:2011** - Securitatea masinilor. Concepte de baza, principii generale de proiectare. Terminologie de baza, metodologie. Principii tehnice. Cerinte generale.

Declarăm, de asemenea, că au fost îndeplinite în cursul procesului de fabricatie/montaj cerintele următoarelor standarde si directive:

-**SR EN ISO 13857/2008** - Distanța de securitate pentru protejarea membrilor superioare si inferioare;

-**SR EN 1050 (14121)** - Principiile de evaluare a riscurilor;

-**SR EN 60204-1:2006+A1:2009/AC:2010** - Echipamentul electric al masinii - Partea 1: Cerinte generale de securitate;

-**EN ISO 13849-1:2008/AC:2009** - Elementele sistemului de control al securității;

-**SR EN ISO 13850:2016** - Dispozitive pentru oprirea de siguranță;

- **EN 55014-1:2006+A1:2009+A2:2011** – Compatibilitate electromagnetica

- **EN 809:1998\_A1:2009/AC:2010** – Principii de Securitate; Pompe si aparate de pompare a apei;

- **EN60335-1:2012+A11:2014** - Aparate electrice pentru uz casnic și scopuri similare. Securitate. Partea 1: Prescripții generale

-**Directiva 2000/14/EC** amendata de Directiva 2005/88/CE – Emisiile de zgomot in mediul exterior

-**Directiva 2006/42/EC** - privind mașinile.

Alte Standarde sau specificatii utilizate:

-**SR EN ISO 9001** - Sistemul de Management al Calitatii

-**SR EN ISO 14001** - Sistemul de Management al Mediului

-**OHSAS18001** - Sistemul de Management al Sanatatii si Securitatii Ocupationale.

Nota: documentatia tehnica este detinuta de producator. Precizare: Prezenta declaratie este conforma cu originalul. Termen de valabilitate: 10 ani de la data aprobarii.

**Locul si data emiterii: Craiova, 29.10.2020.**

**Anul aplicarii marcajului CE: 2020.**

**Nr. inreg: 1042/29.10.2020**

**Persoana autorizata si semnatura:**

Ing. Stroe Marius Catalin  
Director General al  
SC RURIS IMPEX SRL





## DECLARATIA DE CONFORMITATE

Producator: **SC RURIS IMPEX SRL**

Calea Severinului, nr. 10, Bl. 317b, Craiova, Dolj, Romania

Tel. 0351 464 632, Fax 0351 464 633, [www.ruris.ro](http://www.ruris.ro), [office@ruris.ro](mailto:office@ruris.ro)

Reprezentant autorizat: ing. Stroe Marius Catalin – Director General

Persoana autorizata pentru dosarul tehnic: ing. Florea Nicolae – Director Proiectare Productie

Descrierea masinii: **Hidrofor** cu rolul de a pompa apa din puturi si fantani forate, catre robinete cu debit constant.

Serie produs: de la XXA6009S00001 - 99999 unde XX reprezinta anul de productie al utilajului

Produsul: **HIDROFOR**

Simbol: **RURIS**

Tipul: **AquaPower 6009S**

Putere absorbită: **880W**

**Nivel de putere acustica (relanti) – 71dB**

**Nivel de putere acustica – 71dB**

**Nivelul de putere acustica** este certificat de INMA Bucuresti conform buletin de încercare nr. 6/22.03.2018, in conformitate cu prevederile Directivei 2000/14/CE si SR EN ISO 3744:2011

Noi, SC RURIS IMPEX SRL Craiova in calitate de producator, **in conformitate cu** Directiva 2000/14/CE amendata de Directiva 2005/88/CE, **H.G. 1756/2006** - privind limitarea nivelului emisiilor de zgomot in mediu produs de echipamente destinate utilizarii in exteriorul cladirilor, Directiva 2014/35/UE, **HG 409/2016** - **privind echipamentele de joasa tensiune** precum si Directiva 2006/42/CE, H.G. 1029/2008 - privind conditiile introducerii pe piata a masinilor, am efectuat verificarea si atestarea conformitatii produsului cu standardele specificate si declaram ca este conform cu principalele cerinte.

Subsemnatul Stroe Catalin, reprezentantul producatorului, declar pe proprie raspundere ca produsul este in conformitate cu urmatoarele standarde si directive europene:

-Directiva **2006/42/CE**, privind siguranta masinilor;

-Directiva **2014/30/UE**, privind compatibilitatea electromagnetica;

-Directiva **2014/35/UE**, privind echipamentele de joasa tensiune;

-**SR EN ISO 12100:2011** - Securitatea masinilor. Concepte de baza, principii generale de proiectare.

Terminologie de baza, metodologie. Principii tehnice. Cerinte generale.

Declarăm, de asemenea, că au fost îndeplinite în cursul procesului de fabricatie/montaj cerintele următoarelor standarde si directive:

-**SR EN 1050 (14121)** - Principiile de evaluare a riscurilor;

-**SR EN 60204-1:2006+A1:2009/AC:2010** - **Echipamentul electric al masinii: Cerinte generale de securitate;**

-**EN ISO 13849-1:2008/AC:2009** - Elementele sistemului de control al securității;

-**Directiva 2000/14/CE amendata de Directiva 2005/88/CE** – Emisiile de zgomot in mediul exterior

Alte Standarde sau specificatii utilizate:

-SR EN ISO 9001 - Sistemul de Management al Calitatii

-SR EN ISO 14001 - Sistemul de Management al Mediului

-OHSAS18001 - Sistemul de Management al Sanatatii si Securitatii Ocupationale.

**Nota: documentatia tehnica este detinuta de producator. Precizare: Prezenta declaratie este conforma cu originalul. Termen de valabilitate: 10 ani de la data aprobarii.**

**Locul si data emiterii: Craiova, 29.10.2020.**

**Anul aplicarii marcajului CE: 2020.**

**Nr. inreg: 1043/29.10.2020**

**Persoana autorizata si semnatura:**



Ing. Stroe Marius Catalin  
Director General al  
SC RURIS IMPEX SRL

**DECLARATIA DE CONFORMITATE CE**

Producator: **SC RURIS IMPEX SRL**

Calea Severinului, nr. 10, Bl. 317b, Craiova, Dolj, Romania

Tel. 0351 464 632, Fax 0351 464 633, [www.ruris.ro](http://www.ruris.ro), [office@ruris.ro](mailto:office@ruris.ro)

Reprezentant autorizat: ing. Stroe Marius Catalin – Director General

Persoana autorizata pentru dosarul tehnic: ing. Florea Nicolae – Director Proiectare Productie

**Descrierea masinii: Hidrofor** cu rolul de a pompa apa din puturi si fantani forate, catre robinete cu debit constant.

Serie produs: de la XXA8009S00001 - 99999 unde XX reprezinta anul de productie al utilajului

Produsul: **HIDROFOR**

Simbol: **RURIS**

Tipul: **AquaPower 8009S**

Putere absorbită: **1100W**

Noi, SC RURIS IMPEX SRL Craiova, producator, in conformitate cu **H.G. 1029/2008** - privind conditiile introducerii pe piata a masinilor, Directiva 2006/42/EC – cerinte de siguranta si securitate, Standardul SR EN ISO 12100 – Masini. Securitate, Directiva 2000/14/CE amendata de Directiva 2005/88/CE, **H.G. 1756/2006 – privind limitarea nivelului emisiilor de zgomot in mediu**, Directiva 2014/35/UE, **HG 409/2016 - privind echipamentele de joasa tensiune**, Directiva 2014/30/EU, **HG 487/2016 – privind compatibilitatea electromagnetica, actualizata**, am efectuat atestarea conformitatii produsului cu standardele specificate si declaram ca este conform cu principalele cerinte de siguranta si securitate, nu pune in pericol viata, sanatatea, securitatea muncii si nu are impact negativ asupra mediului.

Subsemnatul Stroe Catalin, reprezentantul producatorului, declar pe proprie raspundere ca produsul este in conformitate cu urmatoarele standarde si directive europene:

- Directiva **2006/42/CE** privind siguranta masinilor;
- Directiva **2014/30/UE** privind compatibilitatea electromagnetica;
- Directiva **2014/35/UE** privind echipamentele de joasa tensiune;
- SR EN ISO 12100:2011** - Securitatea masinilor. Concepte de baza, principii generale de proiectare. Terminologie de baza, metodologie. Principii tehnice. Cerinte generale. Declarăm, de asemenea, că au fost îndeplinite în cursul procesului de fabricatie/montaj cerintele următoarelor standarde si directive:
- SR EN ISO 13857/2008** - Distanța de securitate pentru protejarea membrilor superioare si inferioare;
- SR EN 1050 (14121)** - Principiile de evaluare a riscurilor;
- SR EN 60204-1:2006+A1:2009/AC:2010** - Echipamentul electric al masinii - Partea 1: Cerinte generale de securitate;
- EN ISO 13849-1:2008/AC:2009** - Elementele sistemului de control al securității;
- SR EN ISO 13850:2016** - Dispozitive pentru oprirea de siguranta;
- **EN 55014-1:2006+A1:2009+A2:2011** – Compatibilitate electromagnetica
- **EN 809:1998\_A1:2009/AC:2010** – Principii de Securitate; Pompe si aparate de pompare a apei;

- **EN60335-1:2012+A11:2014** - Aparate electrice pentru uz casnic și scopuri similare. Securitate. Partea 1: Prescripții generale
  - **Directiva 2000/14/EC** amendata de Directiva 2005/88/CE – Emisiile de zgomot in mediul exterior
  - **Directiva 2006/42/EC** - privind mașinile.
- Alte Standarde sau specificatii utilizate:
- **SR EN ISO 9001** - Sistemul de Management al Calitatii
  - **SR EN ISO 14001** - Sistemul de Management al Mediului
  - **OHSAS18001** - Sistemul de Management al Sanatatii si Securitatii Ocupationale.

Nota: documentatia tehnica este detinuta de producator. Precizare: Prezenta declaratie este conforma cu originalul. Termen de valabilitate: 10 ani de la data aprobarii.

**Locul si data emiterii: Craiova, 29.10.2020.**

**Anul aplicarii marjajului CE: 2020.**

**Nr. inreg: 1044/29.10.2020**

**Persoana autorizata si semnatura:**

Ing. Stroe Marius Catalin  
Director General al  
SC RURIS IMPEX SRL



## DECLARATIA DE CONFORMITATE

Producator: **SC RURIS IMPEX SRL**

Calea Severinului, nr. 10, Bl. 317b, Craiova, Dolj, Romania

Tel. 0351 464 632, Fax 0351 464 633, [www.ruris.ro](http://www.ruris.ro), [office@ruris.ro](mailto:office@ruris.ro)

Reprezentant autorizat: ing. Stroe Marius Catalin – Director General

Persoana autorizata pentru dosarul tehnic: ing. Florea Nicolae – Director Proiectare Productie

Descrierea masinii: **Hidrofor** cu rolul de a pompa apa din puturi si fantani forate, catre robinete cu debit constant.

Serie produs: de la XXA8009S00001 - 99999 unde XX reprezinta anul de productie al utilajului

Produsul: **HIDROFOR**

Simbol: **RURIS**

Tipul: **AquaPower 8009S**

Putere absorbită: **1100W**

**Nivel de putere acustica (relanti) – 72dB**

**Nivel de putere acustica – 72dB**

**Nivelul de putere acustica** este certificat de INMA Bucuresti conform buletin de încercare nr. 7/22.03.2018, in conformitate cu prevederile Directivei 2000/14/CE si SR EN ISO 3744:2011

Noi, SC RURIS IMPEX SRL Craiova in calitate de producator, **in conformitate cu** Directiva 2000/14/CE amendata de Directiva 2005/88/CE, **H.G. 1756/2006** - privind limitarea nivelului emisiilor de zgomot in mediu produs de echipamente destinate utilizarii in exteriorul cladirilor, Directiva 2014/35/UE, **HG 409/2016** - **privind echipamentele de joasa tensiune** precum si Directiva 2006/42/CE, H.G. 1029/2008 - privind conditiile introducerii pe piata a masinilor, am efectuat verificarea si atestarea conformitatii produsului cu standardele specificate si declaram ca este conform cu principalele cerinte.

Subsemnatul Stroe Catalin, reprezentantul producatorului, declar pe proprie raspundere ca produsul este in conformitate cu urmatoarele standarde si directive europene:

-Directiva **2006/42/CE**, privind siguranta masinilor;

-Directiva **2014/30/UE**, privind compatibilitatea electromagnetica;

-Directiva **2014/35/UE**, privind echipamentele de joasa tensiune;

-**SR EN ISO 12100:2011** - Securitatea masinilor. Concepte de baza, principii generale de proiectare.

Terminologie de baza, metodologie. Principii tehnice. Cerinte generale.

Declarăm, de asemenea, că au fost îndeplinite în cursul procesului de fabricatie/montaj cerintele urmatoarelor standarde si directive:

-**SR EN 1050 (14121)** - Principiile de evaluare a riscurilor;

-**SR EN 60204-1:2006+A1:2009/AC:2010** - **Echipamentul electric al masinii: Cerinte generale de securitate;**

-**EN ISO 13849-1:2008/AC:2009** - Elementele sistemului de control al securității;

-**Directiva 2000/14/CE amendata de Directiva 2005/88/CE** – Emisiile de zgomot in mediul exterior

Alte Standarde sau specificatii utilizate:

-**SR EN ISO 9001** - Sistemul de Management al Calitatii

-SR EN ISO 14001 - Sistemul de Management al Mediului

-OHSAS18001 - Sistemul de Management al Sanatatii si Securitatii Ocupationale.

**Nota: documentatia tehnica este detinuta de producator. Precizare: Prezenta declaratie este conforma cu originalul. Termen de valabilitate: 10 ani de la data aprobarii.**

**Locul si data emiterii: Craiova, 29.10.2020.**

**Anul aplicarii marcajului CE: 2020.**

**Nr. inreg: 1045/29.10.2020**

**Persoana autorizata si semnatura:**



Ing. Stroe Marius Catalin  
Director General al  
SC RURIS IMPEX SRL