

Manual de utilizare

Zdrobitor manual RURIS SS30

UTILIZARE:

Se folosește în gospodării la zdrobirea strugurilor pentru obținerea mustului.

CARACTERISTICI TEHNICE:

- Productivitate: 500-700 kg/h
- Dimensiuni de gabarit: 850 x 550 x 340
- Capacitate cuvă: 20 kg

PĂRȚI COMPONENTE:

1. Cuvă alimentare - inox alimentar.
2. Suport așezare - inox
3. Manivelă antrenare.
4. Role de zdrobire - poliamidă

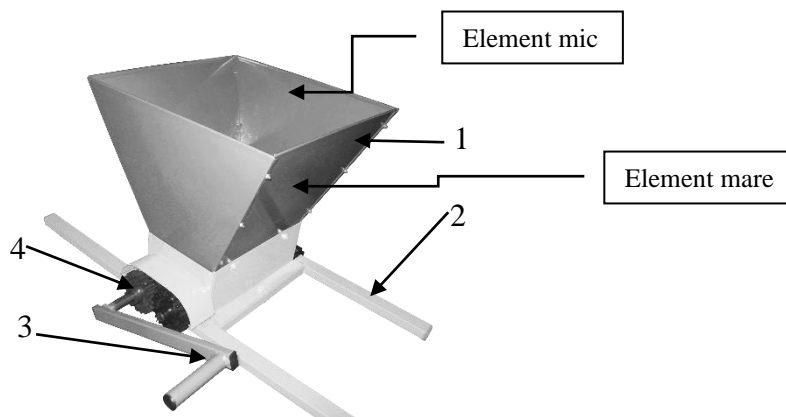


Fig.1

PASI DE MONTAJ

1. Fixați elementul lateral (mic) în cantul elementului lateral (mare) și îmbinați-le de jos în sus până când ajung la același nivel.

2. Fixați elementul lateral (mare) în cantul celor 2 elemente laterale deja îmbinate de sus în jos până ajunge la nivelul celorlalte, apoi fixați elementul lateral (mic) în cantul celor 2 elemente laterale (mari) și împingeți-le de jos în sus până ajunge la nivelul celor 3 elemente deja îmbinate.

3. Atașați cuva deja montată pe cadrul zdrobitorului RURIS SS 30 și prindeți cucele 4 suruburi de fixare.

FUNȚIONARE:

- Se amplasează storcătorul deasupra unui vas cu capacitate minim 50 L (butoi, puțină) în care să se colecteze strugurii.
- Se alimentează cuva cu struguri.
- Se învârtă de manivelă. Prin rotirea manivelei, strugurii sunt tocați și zdrobiți cu ajutorul cuțitelor și a roților de zdrobire.

Dacă în timpul funcționării se blochează roțile, se rotește în sens invers manivela 1 – 2 rotații.

ATENȚIE

- Nu se vor introduce în storcător corpuri dure sau părți lemnoase.
- Nu se va introduce mâna în cuva de alimentare în timpul rotirii manivelei.
- După fiecare utilizare se curăță storcătorul.

DECLARAȚIA DE CONFORMITATE CE



Producator: **SC RURIS IMPEX SRL**

Calea Severinului, Nr. 10, Craiova, Dolj, România

Tel. 0351 464 632, Fax 0351 464 633, www.ruris.ro, office@ruris.ro

Reprezentant autorizat: ing. Stroe Marius Cătălin – Director General

Persoană autorizată pentru dosarul tehnic: ing. Florea Nicolae – Director Proiectare Producție

Descrierea mașinii: **ZDROBITOR MANUAL DE STRUGURI RURIS SS30** realizează operații de zdrobire/presare a strugurilor în vederea obținerii mustului și ulterior a vinului – Antrenarea este făcută prin intermediul rolei de zdrobire, în mod manual, acesta reprezentând echipamentul de lucru efectiv.

Produsul: **Zdrobitor manual**

Tipul: **RURIS**

Model: **SS30**

Capacitate încărcare: 20 kg

Noi, SC RURIS IMPEX SRL Craiova, producator, **în conformitate cu Regulamentul (CE) nr. 1935/2004 privind materialele și obiectele destinate să vină în contact cu produsele alimentare și de abrogare a Directivelor 80/590/CEE și 89/109/CEE**, am efectuat atestarea conformității produsului cu standardele specificate și declarăm că este conform cu principalele cerințe de siguranță și securitate.

Subsemnatul Stroe Cătălin, reprezentantul producatorului, declar pe proprie răspundere că produsul este în conformitate cu următoarele Standarde și Directive Europene:

- **Regulamentul (CE) nr. 1935/2004 privind materialele și obiectele destinate să vină în contact cu produsele alimentare** și de abrogare a Directivelor 80/590/CEE și 89/109/CEE
- **Directiva (CE) 82/711/1982** de stabilire a normelor de bază privind verificarea migrării constituenților materialelor și ai obiectelor din material plastic care vin în contact cu produsele alimentare
- **Directiva (CE) 85/572/1985** de stabilire a listei de simulanți utilizați pentru testarea migrării constituenților materialelor și obiectelor din material plastic care vin în contact cu produsele alimentare

- **SR EN 13130-1** - Materiale și articole în contact cu produsele alimentare

- **SR EN ISO 13857/2008** - Distanța de securitate pentru protejarea membrelor superioare și inferioare;

- **SR EN 1050 (14121)** - Principiile de evaluare a riscurilor;

- **EN ISO 13849/1** - Elementele sistemului de control al securității;

Alte Standarde sau specificații utilizate:

-**SR EN ISO 9001** - Sistemul de Management al Calității

-**SR EN ISO 14001** - Sistemul de Management al Mediului

-**OHSAS18001** - Sistemul de Management al Sănătății și Securității Ocupaționale.

Notă: documentația tehnică este deținută de producator.

Precizare: prezenta declarație este conformă cu originalul.

Termen de valabilitate: 10 ani de la data aprobării.

Anul aplicării marcatului CE: 2020.

Locul și data emiterii: Craiova, 08.04.2020

Nr. inreg. 379/08.04.2020

Persoana autorizată și semnatura:

Stroe Marius Catalin
Director General al
SC Ruris Impex SRL