



MAȘINA DE TUNS GAZON RURIS RX311S, RX355S, RX555S





CUPRINS

1. Introducere.....	3
2. Instrucțiuni de siguranță.....	4
2.1 Operații generale	4
2.2 Asistență	5
3. Prezentarea generală a utilajului	6
4. Date tehnice.....	7
5. Montajul	8
6. Alimentarea cu combustibil și ulei	12
6.1 Alimentarea cu ulei.....	12
6.2 Alimentarea cu combustibil	13
6.3 Siguranța manipulării combustibilului	13
7. Verificări pre-operare	14
8. Punerea în funcțiune.....	15
8.1 Pornirea	15
8.2 Oprirea.....	16
8.3 Operarea.....	17
9. Întreținerea.....	21
10. Ghidul de probleme	24
11. Depozitarea	25
12. Declarații de conformitate	26

1. INTRODUCERE

Stimate client!

Îți mulțumim pentru decizia de a cumpăra un produs RURIS și pentru încrederea acordată companiei noastre! RURIS este pe piață din anul 1993 și în tot acest timp a devenit un brand puternic, care și-a construit reputația prin respectarea promisiunilor, dar și prin investițiile continue menite să vină în ajutorul clienților cu soluții fiabile, eficiente și de calitate.

Suntem convinși că veți aprecia produsul nostru și vă veți bucura de performanțele sale timp îndelungat. RURIS nu oferă clienților săi doar utilaje, ci soluții complete. Un element important în relația cu clientul este consilierea atât înainte de vânzare, cât și post vânzare, clienții RURIS având la dispoziție o întreagă rețea de magazine și puncte service partenere.

Pentru a vă bucura de produsul cumpărat, vă rugăm să parcurgeți cu atenție manualul de utilizare. Prin respectarea instrucțiunilor, o să aveți garanția unei utilizări îndelungate.

Compania RURIS lucrează continuu pentru dezvoltarea produselor sale și de aceea își rezervă dreptul de a modifica printre altele forma, înfățișarea și performanțele acestora, fără a avea obligația de a comunica acest lucru în prealabil.

Vă mulțumim încă o dată că ați ales produsele RURIS!

Informații și suport clienți:

Telefon: **0351.820.105**

e-mail: **info@ruris.ro**

2. INSTRUCȚIUNI DE SIGURANȚĂ

Mașina dvs. de tuns gazon a fost construită să fie utilizată în conformitate cu regulile de folosire în siguranță prezentate în acest manual. Ca în cazul oricărui tip de echipament de putere, orice eroare sau neatenție din partea operatorului poate duce la vătămare corporală.

2.1 OPERAȚII GENERALE

- Citiți cu atenție întregul manual de instrucțiuni înainte de asamblarea mașinii. Citiți, înțelegeți și urmați toate instrucțiunile inscripționate pe mașină și în manual înainte de folosire. Deveniți familiar cu controlul și folosirea acestei mașini înainte să începeți utilizarea.
- Nu lăsați copiii sub 14 ani să folosească mașina de tuns gazon.
- Inspectați bine zona unde va fi folosită mașina. Îndepărtați toate pietrele sau alte obiecte care pot fi luate de mașină și aruncate în orice direcție întrucât pot să cauzeze vătămări corporale serioase operatorului sau celor care sunt în zonă. Purtați tot timpul echipament de protecție în timp ce folosiți utilajul pentru a vă proteja de obiecte ce pot fi aruncate de mașină în orice direcție.
- NU operați niciodată mașina de tuns gazon în picioarele goale, sandale, papuci sau încălțăminte ușoară.
- Nu trageți niciodată mașina spre dumneavoastră în timp ce mergeți. Dacă trebuie să mergeți înapoi, din cauza unui zid sau orice altceva ce vă obstrucționează, urmați următorii pași:
 - A. Îndepărtați-vă de mașină pentru a vă extinde total brațele.
 - B. Asigurați-vă echilibrul cu amândouă picioarele pe pământ.
 - C. Trageți mașina de tuns înapoi ușor , nu mai mult de jumătate din distanța către dumneavoastră.
- Nu operați mașina când sunteți sub influența băuturilor alcoolice sau drogurilor.
- Nu utilizați niciodată mașina când gazonul este ud. Întotdeauna asigurați-vă poziția picioarelor. O alunecare sau cădere poate rezulta în vătămare corporală serioasă. Țineți ferm mânerul și mergeți. Dacă simțiți că nu mai puteți controla mașina, DAȚI DRUMUL IMEDIAT MÂNERULUI DE CONTROL AL CUȚITULUI, iar acesta se va opri din rotație.
- Utilizați doar la lumina zilei sau la lumina artificială bună.
- Opriți motorul când treceți peste drumuri cu pietriș.
- Dacă echipamentul începe să vibreze anormal, opriți motorul și verificați imediat cauza. Vibrația este în mod normal o atenționare asupra unei probleme.
- Opriți motorul și așteptați până când cuțitul se oprește complet înainte de îndepărtarea resturilor vegetale. Nu utilizați niciodată mașina fără apărătoare sau alte instrumente de protecție.
- Motorul și echipamentul devin fierbinți și pot cauza arsuri. Nu le atingeți.
- Folosiți doar accesorii recomandate de către producător.
- Dacă apar situații care nu sunt specificate în acest manual, contactați un service autorizat RURIS.

Nu aveți voie să:

- Operați lângă resturi menajere, șanțuri sau marginea digurilor.
- Tundeți suprafețe în pantă cu un unghi mai mare de 15 grade deoarece riscați dezechilibrarea.
- Tundeți gazonul ud.
- Lucrați în preajma copiilor.

2.2 ASISTENȚĂ

- Asigurați-vă bine, când folosiți benzină sau alți carburanți. Aceștia sunt extrem de inflamabili și se pot aprinde. Folosiți o canistră de combustibil.
- Nu alimentați mașina cu carburant când motorul este pornit. Lăsați motorul să se răcească cel puțin 2 minute până la realimentare.
- Înflețați bușonul rezervorului cu grijă și ștergeți orice urmă de benzină înainte de pornirea motorului.
- Nu alimentați mașina în zone închise.
- Nu păstrați mașina sau canistra de combustibil în spații închise unde exista surse de foc cum ar fi centrala pe gaz, reșouri sau coșuri.
- Pentru a reduce pericolul de incendiu, păstrați mașina fără carburant. Lăsați mașina să se răcească cel puțin 5 minute înainte de depozitare.
- Verificați cuțitul și șuruburile motorului la intervale frecvente pentru a fi strânse bine. Apoi inspectați vizual cuțitul pentru a nu fi deteriorat (ex îndoiri, fisuri, suprasolicitare). Strângeți bine toate piulițele și șuruburile pentru ca echipamentul să funcționeze în condiții optime.
- Nu umblați la părțile de siguranță. Verificați funcționarea lor.
- După lovirea unui obiect străin, opriți motorul și inspectați amănunțit mașina de gazon.

Etichete de avertizare pe mașină.



3. PREZENTAREA GENERALĂ A UTILAJULUI

1. Manetă motor-stop

2. Manetă autopropulsie

3. Manetă șoc

4. Piuliță strângere coarne

5. Motor

6. Filtru aer

7. Roată

8. Evacuare laterală

9. Tobă de eșapament

10. Jojă ulei

11. Manetă reglaj înălțime de tăiere

12. Sac colector

13. Manetă acționare demaror

14. Manetă variator turație



4. DATE TEHNICE

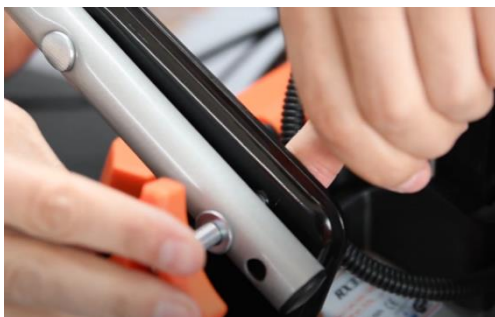
Model	RX311S	RX355S	RX555S
Tip motor	Y170 OHV, 4 timpi	Honda GCV145, 4 timpi	HONDA GCV200, 4 timpi
Putere	3.9 CP / 170 cc	3.5 CP / 145 cc	5.2 CP / 202 cc
Înălțimea de lucru	25-75 mm	25-75 mm	25-75 mm
Lățimea de lucru	460 mm	460 mm	530 mm
Funcții	Colectare, aruncare în spate, aruncare laterală, mulching, spălare	Colectare, aruncare în spate, aruncare laterală, mulching, spălare	Colectare, aruncare în spate, aruncare laterală, mulching, spălare
Pornire	Manuală	Manuală	Manuală
Aprindere	Electronică/magnetou	Electronică/magnetou	Electronică/magnetou
Dimensiune roți	7 inch front / 10 inch rear	7 inch front / 10 inch rear	8 inch front / 11 inch rear
Deplasare	Autopropulsată	Autopropulsată	Autopropulsată
Consum combustibil	0,75l/h	1.1l/h	1.4l/h
Capacitate rezervor benzină	1l	1l	0.9l
Capacitate baie ulei	0,5l	0,5l	0,55l
Viteză	1	1	1
Carcasă	Metal	Metal	Metal
Volum sac colector	65 l	65 l	65 l
Greutate	29.5 kg	33.8 kg	36.3 kg
Garanție	24 luni	24 luni	24 luni

5. MONTAJUL

Componente mașina de gazon.



1. Se fixează suportul cu ajutorul șuruburilor și piulițelor fluture.



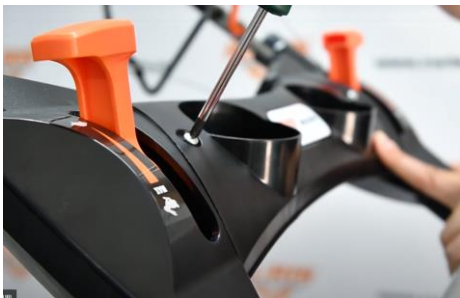
2. Montați mânerul de comandă cu clemele de fixare rapidă.



3. Se fixează cablurile cu clemele de prindere.



3. Se montează masca pe mânerul de comandă.



4. Se montează sacul colector, după îndepărtarea capacului orificiului de evacuare.



Utilizarea fără sac colector

1. Se cuplează dispozitivul de evacuare laterală.



2. Se blochează cu capac orificiul de evacuare pentru activarea funcției mulching și evacuare laterală.



3. Se așază sfoara demarorului pe cârligul de susținere.



Pentru electric start

Important: Nu uitați să încărcați bateria.

Becul de pe încărcător trebuie să aibă culoarea verde în momentul încărcării.



6. ALIMENTAREA CU COMBUSTIBIL ȘI ULEI

6.1 ALIMENTAREA CU ULEI

IMPORTANT: Această mașină de tuns gazon se livrează FĂRĂ ULEI în motor. Alimentați cu ulei RURIS 4T- MAX sau un ulei de clasificare API: CI-4/SL ori superior acestuia, după instrucțiunile din manual înainte să porniți motorul.



Capacitate baie ulei motor 0.5-0.55l.

Nivelul de ulei se verifică cu joja gradată atașată bușonului rezervorului de ulei (înfiletată).



Schimbați uleiul de motor după primele 5 de ore de funcționare, aceasta fiind perioada de rodaj, apoi la fiecare 25 ore de funcționare sau la 6 luni.

6.2 ALIMENTAREA CU COMBUSTIBIL

Folosiți combustibil de calitate din stații Peco autorizate.

Alimentați cu combustibil tip BENZINĂ FĂRĂ PLUMB de cea mai bună calitate, folosind o pâlnie de metal, în spații deschise și departe de surse de foc sau scânteii, care ar putea provoca un incendiu.

ATENȚIONARE:

Nu alimentați pe sol sau în preajma plantelor, deoarece riscați deteriorarea mediului înconjurător.

6.3 SIGURANȚA MANIPULĂRII COMBUSTIBILULUI



Acest combustibil este extrem de inflamabil. Nu fumați sau aduceți flacără ori scânteie în apropierea carburantului.

! IMPORTANT

1. Opriți motorul înainte de realimentare.
2. Folosirea unui ulei neadecvat poate duce la ancrasarea bujiei, înfundarea evacuării sau griparea segmentelor de piston.
3. Depărtați-vă la cel puțin 3 metri de punctul de alimentare înainte de a porni motorul.
4. Folosirea unui combustibil neadecvat va cauza defecțiuni severe ale părților interne ale motorului în scurt timp.

7. VERIFICĂRI PRE-OPERARE

1. Verificați dacă toate șuruburile sunt strânse și ajustați-le dacă este cazul.
2. Verificați fiecare manetă a ghidonului pentru a verifica funcționalitatea lor. Dacă pozițiile mânerelor sunt incorecte, reglați-le pentru a fi în pozițiile corespunzătoare.
3. Completarea uleiului.
 - Umpleți baia de ulei a motorului cu ulei de lubrifiere RURIS 4T- MAX.
 - Așezați utilajul pe o suprafață plană în timp ce alimentați.
 - Pentru a verifica nivelul de ulei folosiți joja de ulei, uleiul trebuie să fie la nivel maxim.
 - Verificați scurgerile de ulei.
4. Curățați unitatea de praf și murdărie, în special filtrul de aer.

8. PUNEREA ÎN FUNCȚIUNE

8.1 PORNIREA

ÎNAINTE DE PORNIRE

Poziționați-vă întotdeauna cu mâinile și picioarele departe de componentele mobile ale echipamentului.

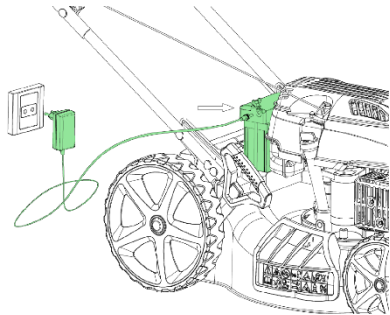
Porniți, depozitați și alimentați mașina de tuns gazon în poziție orizontală. Porniți mașina pe o suprafață tare sau pe o porțiune cu gazon deja tăiată.

Verificați nivelul de ulei din baia motorului.

Conectați fișa la bujie

* Notă: Pentru modelele cu funcția de pornire electrică. *

Înainte de a utiliza funcția de pornire electrică, bateria trebuie încărcată timp de 5 ore. Introduceți mufa încărcătorului în orificiul bateriei și conectați încărcătorul la o sursă de alimentare.



Motoarele care echipează aceste utilaje pot fi dotate cu:

- Pompița de amorsare
- Șoc manual
- Șoc termic



PORNIREA: Pentru motoarele dotate cu pompiță de amorsare

Pornirea prin acționare (demaror): Amorsați carburatorul prin acționarea pompăi de amorsare situată pe capacul filtrului de aer (3-4 acționări). Trageți mânerul stop de urgență cu mâna stângă și lipiți-l de mânerul de ghidare. Prindeți mânerul demaror cu mâna dreaptă și trageți ușor până când simțiți că opune rezistență. Apoi trageți constant pentru a porni motorul. După ce motorul a pornit lăsați-l să capete turația maximă, după care puteți începe lucrul.

PORNIREA: Pentru motoarele dotate cu șoc termic

Trageți mânerul stop de urgență cu mâna stângă și lipiți-l de mânerul de ghidare. Prindeți mânerul demaror cu mâna dreaptă și trageți ușor până când simțiți că opune rezistență. Trageți constant pentru a porni motorul. După ce motorul a pornit lăsați-l să capete turația maximă, după care puteți începe lucrul.



PORNIREA: Pentru motoarele dotate cu șoc manual

Pornirea prin acționare (demaror): Trageți mânerul stop de urgență cu mâna stângă și lipiți-l de mânerul de ghidare și poziționați maneta de șoc în poziția închis și acționați maneta de accelerație la maxim (dacă este în dotare). Prindeți mânerul demaror cu mâna dreaptă și trageți ușor până când simțiți că opune rezistență, apoi constant pentru a porni motorul, după care poziționați maneta șoc în poziție deschis (de lucru). După ce motorul a pornit lăsați-l să capete turația maximă, după care îl puteți folosi în lucru.

PORNIREA AUTOMATĂ (la cheie): Dacă utilajul este dotat și cu pornire automată pornirea se va face prin acționarea cheii urmând pașii de pornire în funcție de dotarea motorului.

8.2 OPRIREA

2) Eliberați maneta de control a frânei de siguranță (motor-stop).

Observație: Oprirea (pentru utilajele dotate cu manetă de accelerație, oprirea se va face după reducerea turației motorului la minim, după care eliberați mânerul de control al frânei de siguranță motor-stop).

8.3 OPERAREA



Atenție: Îndepărtați mâinile și picioarele din zona activă a cuțitului de tăiat.

NOTA: Pentru rezultate mai bune, ridicați poziția de tăiere până determinați care înălțime este mai bună pentru mașină.



ATENȚIE: Cuțitul continuă să se rotească pentru câteva secunde după ce motorul este oprit.

FOLOSIREA MASINII DE TUNS GAZON

- Asigurați-vă că în zona de tuns nu sunt pietre, bețe, fire sau alte obiecte care ar putea distruge mașina de tuns gazon sau motorul. Astfel de obiecte ar putea fi accidental aruncate în orice direcție și pot cauza vătămări corporale operatorului sau altora.
- Pentru rezultate mai bune, nu tăiați gazonul ud pentru că se poate lipi de interiorul cuvei.
- Motorul mașinii de tuns gazon trebuie menținut la turație maximă pentru tăierea optimă.

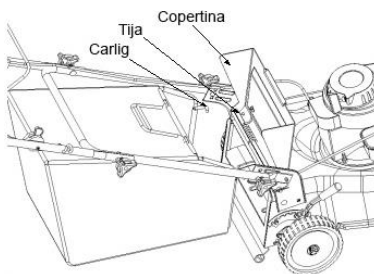


Atenție: Dacă mașina se lovește de un obiect străin opriți motorul, verificați mașina cu grijă pentru a nu avea distrugerii. Dacă mașina continuă să vibreze în timpul operării, indică o problemă.

Sacul de colectare

Aceasta mașină poate stoca gazon tăiat.

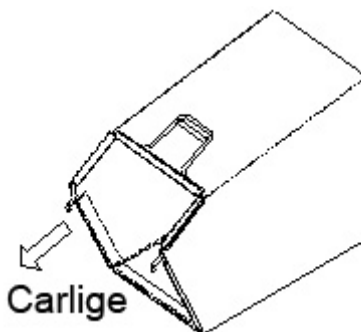
- Ridicați copertina din spate.
- Introduceți sacul de gazon în spatele tijei copertinei.
- Dați drumul copertinei din spate pentru a asigura sacul de colectare în locul lui.



Golirea sacului de colectare

Țineți sacul colector de gazon de cele doua mânerे din spate și de jos și ridicați-l. Copertina se va întoarce în jurul tije și în afara sacului de colectare. Scoateți apoi sacul de colectare din spatele tije copertinei de pe mașină.

În timp ce țineți de mânerul de jos, ridicați secțiunea din spate a sacului colector de gazon după cum vedeți în figura alăturată. Gazonul tăiat va cădea. Când atașați sacul colector de gazon, asigurați-vă ca pe tija copertinei sa stea cârligul sacului de gazon, între partea dreaptă și stânga a consolei.

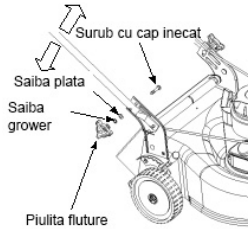


Ajustări ale mânerului de înălțime

Mașina vă pune la dispoziție mai multe poziții pentru mâner și vă este trimis cu aceasta în poziția de mijloc. Pentru a regla înălțimea procedați astfel:

- Scoateți sfoara de pornire din locașul de ghidare.
- Scoateți capătul piuliței din șurubul pătrat.
- Mișcați de mânerul de jos în jurul copertinei din spate, pentru a regla înălțimea.

Atașați mânerul de jos cu piulițe și șaibe de șuruburile pătrate.



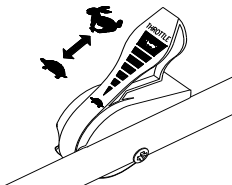
Ambreiajul

Prindeți maneta de ambreiaj de sistemul de ghidare. Dați drumul la maneta de ambreiaj pentru a opri sistemul de conducere. Dați drumul la maneta de ambreiaj atunci când doriți să încetiniți sau când se apropie un obstacol, să vă întoarceți sau să opriți.



Controlul vitezei

Maneta de viteză este localizată pe mâner, în partea dreaptă. Este folosită pentru a regla viteza motorului.



Atenție: Pentru a opri motorul se procedează astfel: accelerația motorului se reduce la minim după care se dă drumul la mânerul de stop. A nu se opri din mânerul de stop-urgenta când motorul este la turația maxima decât în caz de urgență



Când maneta de control este manevrată către simbolul iepure turația motorului crește.



Când maneta de control este manevrată către simbolul broască turația motorului scade.

ATENȚIE!

Acționați maneta numai când motorul este pornit. Acționarea manetei fără ca motorul să fie pornit poate deteriora mecanismul de antrenare.

Pentru a micșora viteza de deplasare, împingeți maneta în direcția înainte.

Pentru a mări viteza de deplasare, trageți maneta în spate.

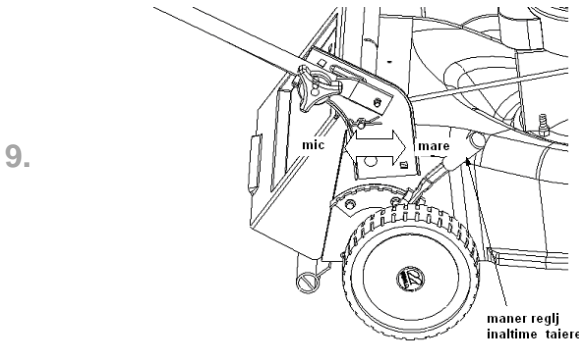
Viteza de deplasare se va potrivi în funcție de condițiile de lucru (teren și gazon).

AJUSTAREA ÎNĂLȚIMII DE TĂIERE

NOTA: Mașina dumneavoastră este trimisă cu înălțimea de tăiere în poziția de jos. Ajustați înălțimea de tăiere după cum urmează.

Maneta de ajustare înălțime este situat deasupra roții dreapta din spate. Pentru a ajusta înălțimea de tăiere, acționați maneta către exterior și manevrați-o înainte sau înapoi cu o treaptă.

NOTA: Pentru terenuri denivelate sau instabile, mutați înălțimea de tăiere pe o poziție mai înaltă.



ÎNȚREȚINEREA



Atenție: Fiți siguri că ați deconectat fișa bujiei înainte de a efectua reparații sau întreținere.

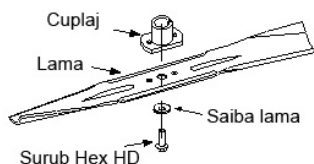
NOTA: Când răsturnați mașina de tuns gazon, goliți rezervorul. Nu întoarceți mașina de tuns mai mult de 90 de grade în orice direcție și nu lăsați mașina răsturnată pentru perioade lungi de timp. Uleiul se poate scurge în partea de sus a motorului și poate cauza probleme de pornire.

- Schimbați uleiul de motor după primele 5 de ore de funcționare, aceasta fiind perioada de rodaj, apoi la fiecare 25 ore de funcționare sau la 6 luni. Citiți și urmați instrucțiunile cu grijă.
- Verificați filtrul de aer după 25 de ore în condiții normale. Curățați-l la fiecare două ore în condiții de praf. Randamentul scăzut al motorului indică faptul că filtrul de aer trebuie curățat.
- Filtrul de aer ar trebui să fie curățat. La începutul fiecărui sezon de tăiat gazon este recomandat ca filtrul să fie înlocuit. Scoateți cu grijă prefiltrul (dacă este prevăzut) și ansamblul cartușului de pe capac.
- După întreținerea prefiltrului și a cartușului instalați cartușul și prefiltrul în capac.
- Curățați motorul regulat și păstrați sistemul de răcire curat pentru a permite

circulația aerului, acest lucru fiind esențial pentru durata și funcționarea motorului. Asigurați-vă să nu existe murdărie, gazon și resturi de combustibil în eșapament. Partea de jos a mașinii de tuns gazon ar trebui curățată după fiecare folosire, pentru a preveni strângerea de gazon tăiat, frunze, pământ sau alte resturi. Dacă se acumulează, va cauza ruginirea și vor fi afectate performanțele utilajului.

- Deconectați fișa bujiei.
- Goliți carburantul din rezervor.
- Răsturnați mașina și sprijiniți-o pe carcasa. Păstrați partea cu filtrul de aer în sus. Asigurați bine mașina.
- Curățați partea de dedesubt a mașinii cu instrumentele potrivite.

Scoaterea cuțitului, înlocuirea, ascuțirea



- Când scoateți cuțitul pentru ascuțire sau schimbare, protejați-vă mâinile cu o pereche de mănuși groase când țineți cuțitul.
- Îndepărtați șurubul HEX HD și șaiba plata care țin cuțitul.



Atenție: Inspectați periodic adaptorul cuțitului să nu aibă fisuri, în special în cazul în care loviți un obiect dur. Înlocuiți-l când este necesar.

Când ascuțiți cuțitul urmați unghiul original al muchiei ca punct de referință. Este extrem de important ca fiecare parte de tăiat a cuțitului să fie ascuțită în mod egal pentru a preveni dezechilibrarea cuțitului. Cuțitul dezechilibrat va cauza vibrații excesive când motorul va intra în turaj. Înainte de a reinstala cuțitul și adaptorul de cuțit, lubrifiați axul motorului cu ulei. Asigurați-vă ca ați instalat cuțitul cu fața marcată cu număr în jos, când mașina este în poziție de operare.

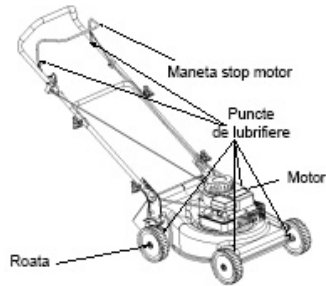
- Introduceți adaptorul cuțitului în axul motorului.
- Plasați cuțitul în adaptor. Asigurați-vă că acesta este aliniat și așezat pe adaptor.

- Plasați șaiba plată pe cuțit.
- Înlocuiți șurubul Hex HD.

NOTĂ: Pentru a fi siguri că mașina funcționează bine, șurubul cuțitului trebuie inspectat periodic (strângere).

Mânerul stop de urgență: Lubrifiați punctele de pivotare a mânerului stop cel puțin odată pe sezon cu ulei

Roțile: Lubrifiați roțile cel puțin odată pe sezon cu ulei (ulei de motor). Dacă roțile sunt îndepărtate pentru orice motiv, lubrifiați suprafața axului din spate și suprafața interioară a roții cu ulei .



Primele 5 ore	schimbați uleiul
La fiecare 5 ore	verificați nivelul uleiului curățați rezidurile depuse în urma folosirii verificați filtrul de aer curățați țeava de eșapament
La fiecare 25 ore/6 luni	schimbați uleiul verificați bujia

Nu umpleți peste limită baia de ulei. Dacă puneți peste nivelul maxim pot apărea următoarele efecte:

1. Fumigare
2. Pornire greoaie,
3. Ancrasarea bujiei,
4. Uleiul poate ajunge în filtrul de aer.

Recomandări pentru combustibil:

Folosiți benzină curată, proaspătă, fără plumb.

Nu amestecați uleiul cu benzină.

Verificați nivelul de combustibil.

Înainte de realimentare, lăsați motorul să se răcească 2 min., curățați în jurul orificiului de umplere înainte de a scoate bușonul rezervorului.

10. GHIDUL DE PROBLEME

Probleme	Cauza	Remedii
Motorul nu pornește	<ul style="list-style-type: none"> ○ Mânerul stop al cuțitului este deconectat ○ Fișa bujiei deconectată ○ Cablu accelerație dereglat ○ Rezervorul este gol sau carburantul învechit ○ Clapeta de benzină blocată ○ Fișa bujiei sau bujia defectă ○ Motor înecat 	<ul style="list-style-type: none"> ○ Strângeți mânerul stop al cuțitului ○ Conectați fișa bujiei ○ Verificați sursa cablului ○ Umpleți rezervorul sau schimbați carburantul ○ Curățați clapeta de benzină ○ Curățați orificiile sau schimbați fișa sau bujia ○ Aerisiți camera de ardere
Motorul funcționează cu fluctuații de turație	<ul style="list-style-type: none"> ○ Mașina merge în poziția de start ○ Aprindere întreruptă ○ Supapă de benzină blocată sau carburant învechit ○ Apa sau mizerie în carburant ○ Filtru de aer înfundat ○ Carburator dereglat 	<ul style="list-style-type: none"> ○ Schimbați maneta de viteză pe repede (fast) ○ Conectați și strângeți fișa bujiei ○ Curățați supapa și umpleți rezervorul cu carburant ○ Golțiți rezervorul și înlocuiți combustibilul ○ Curățați filtrul de aer sau înlocuiți. ○ Reglați carburatorul
Motor supraîncălzit	<ul style="list-style-type: none"> ○ Ulei de motor sub nivel ○ Circulația de aer mică ○ Carburatorul nereglat bine 	<ul style="list-style-type: none"> ○ Schimbați uleiul sau completați ○ Curățați spațiile de răcire ○ Reglați carburatorul
Întreruperi de turație ale motorului la viteze mari	<ul style="list-style-type: none"> ○ Carburator înfundat ○ Bujie defectă ○ Fișa bujii sau cablu defecte 	<ul style="list-style-type: none"> ○ Curățați carburatorul ○ Înlocuiți bujia ○ Înlocuiți fișa sau aprinderea
Vibrații excesive	<ul style="list-style-type: none"> ○ Cuțitul de tăiat slăbit sau mașina dezechilibrată 	<ul style="list-style-type: none"> ○ Strângeți cuțitul de adaptor ○ Verificați balansul cuțitului ○ Schimbați cuțitul.
Mașina nu taie gazonul	<ul style="list-style-type: none"> ○ Turația motorului prea mica ○ Gazon ud ○ Gazon prea înalt ○ Cuțitul deteriorat (neascuțit) 	<ul style="list-style-type: none"> ○ Reglați carburatorul sau pârghiile regulatorului (service). ○ Nu tăiați gazonul când este uda, așteptați până se usucă. ○ Tăiați odată la înălțime mare apoi tăiați din nou la înălțimea dorită ○ Ascuiți sau înlocuiți cuțitul
Tăiat neegal	<ul style="list-style-type: none"> ○ Roțile nepoziționate bine ○ Cuțitul uzat 	<ul style="list-style-type: none"> ○ Plasati toate roțile la aceeași poziție ○ Ascuiți sau înlocuiți cuțitul

NOTA: Pentru reparații în afara ajustărilor de mai sus, contactați cel mai apropiat service autorizat RURIS.

11. DEPOZITAREA

Următorii pași trebuie urmați pentru a pregăti mașina de tuns gazon pentru depozitare.

- Curățați și lubrifiați mașina cu grijă după descrierea din manualul de instrucțiuni.
- Înveliți cuțitul mașinii cu vaselină pentru a împiedica ruginirea.
- Depozitați mașina într-o zonă uscată și curată. Nu o depozitați lângă material coroziv sau surse de încălzire (centrale, sobe).
- Goliți carburantul din rezervor.
- Porniți utilajul și lăsați-l să funcționeze până când carburantul din carburator se consumă și acesta se oprește.

12. DECLARAȚII DE CONFORMITATE

DECLARATIA DE CONFORMITATE CE

Producator: SC RURIS IMPEX SRL

Calea Severinului, nr. 10, Bl. 317b, Craiova, Dolj, Romania

Tel. 0351 464 632, www.ruris.ro, info@ruris.ro

Reprezentant autorizat: ing. Stroe Marius Catalin – Director General

Persoana autorizata pentru dosarul tehnic: ing. Florea Nicolae – Director Proiectare Producție

Descrierea produsului: MASINA DE TUNS GAZON realizeaza operatii de tuns iarba si cosit, masina propriu-zisa fiind componenta energetic de baza, iar cutitul mobil de taiere este echipamentul de lucru efectiv.

Produsul: MASINA DE TUNS GAZON

Numar de serie produs: de la xx RX311S 0001 la xx RX311S 9999 (unde xx reprezinta ultimele doua cifre ale anului de fabricatie)

Tipul: RX311S

Model: RURIS

Motor: termic, pe benzina fara plumb, 4 timpi

Putere maxima: 3,9 CP

Latimea de lucru: 460 mm

Pornire: Manuala

Noi, SC RURIS IMPEX SRL Craiova, producator, in conformitate cu H.G. 1029/2008 - privind conditiile introducerii pe piata a masinilor, Directiva 2006/42/CE – masini; cerințe de siguranță și securitate, Standardul EN ISO 12100:2010 – Masini. Securitate, Regulamentul UE 2016/1628 (amendat prin Regulamentul UE 2018/989) - stabilirea masurilor de limitare a emisiilor gazeoase si de particule poluante provenite de la motoare si H.G. 467/2018 privind masurile de aplicare ale Regulamentului mentionat, am efectuat atestarea conformității produsului cu standardele specificate și declarăm că este conform cu principalele cerințe de siguranță și securitate.

Subsemnatul Stroe Catalin, reprezentantul producatorului, declar pe proprie raspundere ca produsul este in conformitate cu urmatoarele standarde si directive europene:

- **SR EN ISO 12100:2011 / EN ISO 12100:2010** - Securitatea mașinilor. Concepte de bază, principii generale de proiectare. Terminologie de bază, metodologie. Principii tehnice
- **SR EN ISO 3744:2011/ EN ISO 3744:2011** - Mașini forestiere și mașini pentru grădinarit. Cod de încercare acustică pentru mașinile echipate cu motor cu ardere internă.
- **SR EN 5395-1:2014 / EN ISO 5395-1:2013** - Mașini pentru grădinarit. Cerințe de securitate pentru cositori de gazon echipate cu motor cu ardere internă. Partea 1: Terminologie și încercări comune
- **SR EN ISO 5395-2:2014 / EN ISO 5395-2:2013** - Mașini pentru grădinarit. Cerințe de securitate pentru cositori de gazon echipate cu motor cu ardere internă. Partea 2: Cositori de gazon cu conducător pedestru
- **SR EN ISO 5395-2:2014/A1:2017 / EN ISO 5395-2:2013/A1:2016** - Mașini pentru grădinarit. Cerințe de securitate pentru cositorile de gazon echipate cu motor cu ardere internă. Partea 2: Cositori de gazon cu conductor pedestru. Amendament 1: OPC, organe de tăiere, furtunuri sub presiune
- **SR EN ISO 5395-2:2014/A2:2017 / EN ISO 5395-2:2013/A2:2017** - Mașini pentru grădinarit. Cerințe de securitate pentru cositorile de gazon echipate cu motor cu ardere internă. Partea 2:

Cositori de gazon cu conductor pedestru. Amendament 2: Protectori pentru carcasa organelor de tăiere

- **SR EN ISO 11850:2012/ EN ISO 11850:2011**- Mașini forestiere. Cerințe generale de Securitate

- **SR EN ISO 4254-1:2016/ EN ISO 4254-1:2015** - Mașini agricole. Securitate. Partea 1: Cerințe generale

- **SR EN 11850:2012/A1:2016** - Mașini forestiere. Mașini autopropulsate. Cerințe de securitate

- **EN 14982:2009** – Masini Agricole si forestiere. Compatibilitate electromagnetica.

- **SR EN 55014-1:2017; 55014-2:2015** – Compatibilitate electromagnetica

- **SR EN 61000-3-2/2014; 61000-3-3/2013** – Compatibilitate electromagnetica

- **Directiva 2000/14/CE** (amendata prin Directiva 2005/88/CE) – Emisiile de zgomot în mediul exterior
- **Directiva 2006/42/EC** - privind mașinile – introducerea pe piata a masinilor
- **Directiva 2014/30/UE** - privind compatibilitatea electromagnetica (HG 487/2016 privind compatibilitatea electromagnetica, actualizata 2019);
- **Regulamentul UE 2016/1628 (amendat prin Regulamentul UE 2018/989)** - stabilirea masurilor de limitare a emisiilor gazoase si de particule poluante provenite de la motoare

Alte Standarde sau specificatii utilizate:

- **SR EN ISO 9001** - Sistemul de Management al Calitatii
- **SR EN ISO 14001** - Sistemul de Management al Mediului
- **SR ISO 45001:2018** - Sistemul de Management al Sanatatii si Securitatii Ocupationale.

MARCAREA SI ETICHETAREA MOTOARELOR

Motoarele pe benzina cu aprindere prin scanteie recepționate si utilizate pe echipamentele si masinile RURIS, conform **Regulamentul UE 2016/1628 (amendat prin Regulamentul UE 2018/989)** si a HG 467/2018 sunt marcate cu:

- Marca si numele producătorului: N.T.M CO LTD.

- Tipul: Y170V

- Numărul aprobării de tip obtinut de producatorul specializat:

e24*2016/1628*2018/989SYA1/P*0389*00;

- Numărul de identificare al motorului – numar unic.

- Concept General Engine

Nota: documentatia tehnica este detinuta de producator.

Precizare: Prezenta declaratie este conforma cu originalul.

Termen de valabilitate: 10 ani de la data aprobarii.

Locul si data emiterii: **Craiova, 25.06.2021**

Anul aplicarii marcajului CE: **2021**

Nr. inreg: **886/25.06.2021**

Persoana autorizata si semnatura:

Ing. Stroe Marius Catalin
Director General al
SC RURIS IMPEX SRL




DECLARATIA DE CONFORMITATE **EC**

Producator: SC RURIS IMPEX SRL

Calea Severinului, nr. 10, Bl. 317b, Craiova, Dolj, Romania

Tel. 0351 464 632, www.ruris.ro, info@ruris.ro

Reprezentant autorizat: ing. Stroe Marius Catalin – Director General

Persoana autorizata pentru dosarul tehnic: ing. Florea Nicolae – Director Proiectare Producție

Descrierea produsului: MASINA DE TUNS GAZON realizeaza operatii de tuns iarba si cosit, masina propriu-zisa fiind componenta energetic de baza, iar cutitul mobil de taiere este echipamentul de lucru efectiv.

Produsul: MASINA DE TUNS GAZON

Numar de serie produs: de la xx RURISRX311S 0001 la xx RURISRX311S 9999 (unde xx reprezinta ultimele doua cifre ale anului de fabricatie)

Tipul: RX311S

Motor: termic, pe benzina fara plumb, 4 timpi

Latimea de lucru: 460 mm

Model: RURIS

Putere maxima: 3,9 CP

Pornire: Manuala

Nivelul de putere acustica (relanti): **96 dB(A)**

Nivelul de putere acustica: **96 dB(A)**

Nivelul de putere acustica este certificat de TUV Sud Certification and Testing prin raportul de incercari nr. OR/027431/004 din 09.10.2020 in conformitate cu prevederile Directivei 2000/14/CE amendata prin Directiva 2005/88/CE si SR EN ISO 3744:2011

Noi, SC RURIS IMPEX SRL Craiova in calitate de producator, in conformitate cu Directiva 2000/14/CE (amendata prin Directiva 2005/88/CE), H.G. 1756/2006 - privind limitarea nivelului emisiilor de zgomot in mediu produs de echipamente destinate utilizării în exteriorul clădirilor, am efectuat verificarea și atestarea conformității produsului cu standardele specificate și declarăm că este conform cu principalele cerințe.

Subsemnatul Stroe Catalin, reprezentantul producatorului, declar pe proprie raspundere ca produsul este in conformitate cu urmatoarele standarde si directive europene:

- **Directiva 2000/14/CE (amendata prin Directiva 2005/88/CE)** – Emisiile de zgomot in mediul exterior
- **SR EN ISO 3744:2011** - Acustică. Determinarea nivelurilor de putere acustică emise de sursele de zgomot utilizând presiunea acustică
- **Directiva 2006/42/EC** - privind mașinile – introducerea pe piata a masinilor
- **Directiva 2014/30/UE** privind compatibilitatea electromagnetica (HG 487/2016 privind compatibilitatea electromagnetica, actualizata 2019);
- **Regulamentul UE 2016/1628** (amendat prin Regulamentu UE 2018/989) - stabilirea masurilor de limitare a emisiilor gazoase si de particule poluante provenite de la motoare

Alte Standarde sau specificatii utilizate:

- **SR EN ISO 9001** - Sistemul de Management al Calitatii
- **SR EN ISO 14001** - Sistemul de Management al Mediului
- **SR ISO 45001:2018** - Sistemul de Management al Sanatatii si Securitatii Ocupationale.

Nota: documentatia tehnica este detinuta de producator.

Precizare: Prezenta declaratie este conforma cu originalul.

Termen de valabilitate: 10 ani de la data aprobarii.

Locul si data emiterii: **Craiova, 25.06.2021**

Anul aplicarii marcajului CE: **2021**

Nr. inreg: **887/25.06.2021**

Persoana autorizata si semnatura:



Ing. Stroe Marius Catalin
Director General al
SC RURIS IMPEX SRL

DECLARATIA DE CONFORMITATE CE

Producator: SC RURIS IMPEX SRL

Calea Severinului, nr. 10, Bl. 317b, Craiova, Dolj, Romania

Tel. 0351 464 632, www.ruris.ro, info@ruris.ro

Reprezentant autorizat: ing. Stroe Marius Catalin – Director General

Persoana autorizata pentru dosarul tehnic: ing. Florea Nicolae – Director Proiectare Producție

Descrierea produsului: MASINA DE TUNS GAZON realizeaza operatii de tuns iarba si cosit, masina propriu-zisa fiind componenta energetic de baza, iar cutitul mobil de taiere este echipamentul de lucru efectiv.

Produsul: MASINA DE TUNS GAZON

Numar de serie produs: de la xx RX355S 0001 la xx RX355S 9999 (unde xx reprezinta ultimele doua cifre ale anului de fabricatie)

Tipul: 355S

Motor: termic, pe benzina fara plumb, 4 timpi

Latimea de lucru: 460 mm

Model: Ruris

Putere maxima: 3,5 CP

Pornire: Manuala

Noi, SC RURIS IMPEX SRL Craiova, producator, în conformitate cu H.G. 1029/2008 - privind condițiile introducerii pe piață a mașinilor, Directiva 2006/42/CE – masini; cerințe de siguranță și securitate, Standardul EN ISO 12100:2010 – Masini. Securitate, Regulamentul UE 2016/1628 (amendat prin Regulamentul UE 2018/989) - stabilirea masurilor de limitare a emisiilor gazease și de particule poluante provenite de la motoare și H.G. 467/2018 privind masurile de aplicare ale Regulamentului mentionat, am efectuat atestarea conformității produsului cu standardele specificate și declarăm că este conform cu principalele cerințe de siguranță și securitate.

Subsemnatul Stroe Catalin, reprezentantul producatorului, declar pe proprie raspundere ca produsul este in conformitate cu urmatoarele standarde si directive europene:

- SR EN ISO 12100:2011 / EN ISO 12100/2010 - Securitatea mașinilor. Concepte de bază, principii generale de proiectare. Terminologie de bază, metodologie. Principii tehnice

- **SR EN ISO 3744:2011/ EN ISO 3744:2011** - Mașini forestiere și mașini pentru grădinarit. Cod de încercare acustică pentru mașinile echipate cu motor cu ardere internă.

- **SR EN 5395-1:2014 / EN ISO 5395-1:2013** - Mașini pentru grădinarit. Cerințe de securitate pentru cositori de gazon echipate cu motor cu ardere internă. Partea 1: Terminologie și încercări comune

- **SR EN ISO 5395-2:2014 / EN ISO 5395-2:2013** - Mașini pentru grădinarit. Cerințe de securitate pentru cositori de gazon echipate cu motor cu ardere internă. Partea 2: Cositori de gazon cu conducător pedestru

- **SR EN ISO 5395-2:2014/A1:2017 / EN ISO 5395-2:2013/A1:2016** - Mașini pentru grădinarit. Cerințe de securitate pentru cositorile de gazon echipate cu motor cu ardere internă. Partea 2: Cositori de gazon cu conductor pedestru. Amendament 1: OPC, organe de tăiere, furtunuri sub presiune

- **SR EN ISO 5395-2:2014/A2:2017 / EN ISO 5395-2:2013/A2:2017** - Mașini pentru grădinarit. Cerințe de securitate pentru cositorile de gazon echipate cu motor cu ardere internă. Partea 2: Cositori de gazon cu conductor pedestru. Amendament 2: Protectori pentru carcasa organelor de tăiere

- **SR EN ISO 11850:2012/ EN ISO 11850:2011**- Mașini forestiere. Cerințe generale de Securitate

- **SR EN ISO 4254-1:2016/ EN ISO 4254-1:2015** - Mașini agricole. Securitate. Partea 1: Cerințe generale

- **SR EN 11850:2012/A1:2016** - Mașini forestiere. Mașini autopropulsate. Cerințe de securitate

- **EN 14982:2009** – Masini Agricole si forestiere. Compatibilitate electromagnetica.

- **SR EN 55014-1:2017; 55014-2:2015** – Compatibilitate electromagnetica

- **SR EN 61000-3-2/2014; 61000-3-3/2013** – Compatibilitate electromagnetica

- **Directiva 2000/14/CE** (amendata prin Directiva 2005/88/CE) – Emisiile de zgomot în mediul exterior
- **Directiva 2006/42/EC** - privind mașinile – introducerea pe piata a masinilor
- **Directiva 2014/30/UE** - privind compatibilitatea electromagnetica (HG 487/2016 privind compatibilitatea electromagnetica, actualizata 2019);
- **Regulamentul UE 2016/1628 (amendat prin Regulamentu UE 2018/989)** - stabilirea masurilor de limitare a emisiilor gazoase si de particule poluante provenite de la motoare

Alte Standarde sau specificatii utilizate:

- **SR EN ISO 9001** - Sistemul de Management al Calitatii
- **SR EN ISO 14001** - Sistemul de Management al Mediului
- **SR ISO 45001:2018** - Sistemul de Management al Sanatatii si Securitatii Ocupationale.

MARCAREA SI ETICHETAREA MOTOARELOR

Motoarele pe benzina cu aprindere prin scanteie recepționate si utilizate pe echipamentele si masinile RURIS, conform **Regulamentul UE 2016/1628 (amendat prin Regulamentul UE 2018/989)** si a HG 467/2018 sunt marcate cu:

- Marca si numele producătorului: N.T.M CO LTD

- Tipul: GCV145

- Numărul aprobării de tip obtinut de producatorul specializat:

e6*2016/1628*2016/1628SYA1/P*0002*01;

- Numărul de identificare al motorului – unic.

- Concept GCV 145

Nota: documentatia tehnica este detinuta de producator.

Precizare: Prezenta declaratie este conforma cu originalul.

Termen de valabilitate: 10 ani de la data aprobarii.

Locul si data emiterii: **Craiova, 25.06.2021**

Anul aplicarii marcajului CE: **2021**

Nr. inreg: **888/25.06.2021**

Persoana autorizata si semnatura:

Ing. Stroe Marius Catalin
Director General al
SC RURIS IMPEX SRL



DECLARATIA DE CONFORMITATE EC

Producator: SC RURIS IMPEX SRL

Calea Severinului, nr. 10, Bl. 317b, Craiova, Dolj, Romania

Tel. 0351 464 632, www.ruris.ro, info@ruris.ro

Reprezentant autorizat: ing. Stroe Marius Catalin – Director General

Persoana autorizata pentru dosarul tehnic: ing. Florea Nicolae – Director Proiectare Producție

Descrierea produsului: MASINA DE TUNS GAZON realizeaza operatii de tuns iarba si cosit, masina propriu-zisa fiind componenta energetic de baza, iar cutitul mobil de taiere este echipamentul de lucru efectiv.

Produsul: MASINA DE TUNS GAZON

Numar de serie produs: de la xx RX355S 0001 la xx RX355S 9999 (unde xx reprezinta ultimele doua cifre ale anului de fabricatie)

Tipul: 355S

Motor: termic, pe benzina fara plumb, 4 timpi

Latimea de lucru: 460 mm

Model: Ruris

Putere maxima: 3,5 CP

Pornire: Manuala

Nivelul de putere acustica (relanti): **96 dB(A)**

Nivelul de putere acustica: **96 dB(A)**

Nivelul de putere acustica este certificat de TUV Sud Certification and Testing prin raportul de incercari nr. OR/027431/004 din 09.10.2020 in conformitate cu prevederile Directivei 2000/14/CE amendata prin Directiva 2005/88/CE si SR EN ISO 3744:2011

Noi, SC RURIS IMPEX SRL Craiova in calitate de producator, in conformitate cu Directiva 2000/14/CE (amendata prin Directiva 2005/88/CE), H.G. 1756/2006 - privind limitarea nivelului emisiilor de zgomot în mediu produs de echipamente destinate utilizării în exteriorul clădirilor, am efectuat verificarea și atestarea conformității produsului cu standardele specificate și declarăm că este conform cu principalele cerințe.

Subsemnatul Stroe Catalin, reprezentantul producatorului, declar pe proprie raspundere ca produsul este in conformitate cu urmatoarele standarde si directive europene:

- **Directiva 2000/14/CE (amendata prin Directiva 2005/88/CE)** – Emisiile de zgomot in mediul exterior
- **SR EN ISO 3744:2011** - Acustică. Determinarea nivelurilor de putere acustică emise de sursele de zgomot utilizând presiunea acustică
- **Directiva 2006/42/EC** - privind mașinile – introducerea pe piata a masinilor
- **Directiva 2014/30/UE** privind compatibilitatea electromagnetica (HG 487/2016 privind compatibilitatea electromagnetica, actualizata 2019);
- **Regulamentul UE 2016/1628** (amendat prin Regulamentu UE 2018/989) - stabilirea masurilor de limitare a emisiilor gazoase si de particule poluante provenite de la motoare

Alte Standarde sau specificatii utilizate:

- **SR EN ISO 9001** - Sistemul de Management al Calitatii
- **SR EN ISO 14001** - Sistemul de Management al Mediului
- **SR ISO 45001:2018** - Sistemul de Management al Sanatatii si Securitatii Ocupationale.

Nota: documentatia tehnica este detinuta de producator.

Precizare: Prezenta declaratie este conforma cu originalul.

Termen de valabilitate: 10 ani de la data aprobarii.

Locul si data emiterii: **Craiova, 25.06.2021**

Anul aplicarii marcajului CE: **2021**

Nr. inreg: **889/25.06.2021**

Persoana autorizata si semnatura:

Ing. Stroe Marius Catalin
Director General al
SC RURIS IMPEX SRL



DECLARATIA DE CONFORMITATE CE 

Producator: SC RURIS IMPEX SRL

Calea Severinului, nr. 10, Bl. 317b, Craiova, Dolj, Romania

Tel. 0351 464 632, www.ruris.ro, info@ruris.ro

Reprezentant autorizat: ing. Stroe Marius Catalin – Director General

Persoana autorizata pentru dosarul tehnic: ing. Florea Nicolae – Director Proiectare Producție

Descrierea produsului: MASINA DE TUNS GAZON realizeaza operatii de tuns iarba si cosit, masina propriu-zisa fiind componenta energetic de baza, iar cutitul mobil de taiere este echipamentul de lucru efectiv.

Produsul: MASINA DE TUNS GAZON

Numar de serie produs: de la xx RX555S 0001 la xx RX555S 9999 (unde xx reprezinta ultimele doua cifre ale anului de fabricatie)

Tipul: RX555S

Motor: termic, pe benzina fara plumb, 4 timpi

Latimea de lucru: 530 mm

Model: RURIS

Putere maxima: 5.2 CP

Pornire: Manuala

Noi, SC RURIS IMPEX SRL Craiova, producator, în conformitate cu H.G. 1029/2008 - privind condițiile introducerii pe piață a mașinilor, Directiva 2006/42/CE – mașini; cerințe de siguranță și securitate, Standardul EN ISO 12100:2010 – Mașini. Securitate, Regulamentul UE 2016/1628 (amendat prin Regulamentul UE 2018/989) - stabilirea masurilor de limitare a emisiilor gazoase și de particule poluante provenite de la motoare și H.G. 467/2018 privind măsurile de aplicare ale Regulamentului menționat, am efectuat atestarea conformității produsului cu standardele specificate și declarăm că este conform cu principalele cerințe de siguranță și securitate.

Subsemnatul Stroe Catalin, reprezentantul producatorului, declar pe proprie raspundere ca produsul este in conformitate cu urmatoarele standarde si directive europene:

- **SR EN ISO 12100:2011 / EN ISO 12100/2010** - Securitatea mașinilor. Concepte de bază, principii generale de proiectare. Terminologie de bază, metodologie. Principii tehnice
- **SR EN ISO 3744:2011/ EN ISO 3744:2011** - Mașini forestiere și mașini pentru grădinărit. Cod de încercare acustică pentru mașinile echipate cu motor cu ardere internă.
- **SR EN 5395-1:2014 / EN ISO 5395-1:2013** - Mașini pentru grădinărit. Cerințe de securitate pentru cositori de gazon echipate cu motor cu ardere internă. Partea 1: Terminologie și încercări commune
- **SR EN ISO 5395-2:2014 / EN ISO 5395-2:2013** - Mașini pentru grădinărit. Cerințe de securitate pentru cositori de gazon echipate cu motor cu ardere internă. Partea 2: Cositori de gazon cu conducător pedestru
- **SR EN ISO 5395-2:2014/A1:2017 / EN ISO 5395-2:2013/A1:2016** - Mașini pentru grădinărit. Cerințe de securitate pentru cositorile de gazon echipate cu motor cu ardere internă. Partea 2: Cositori de gazon cu conductor pedestru. Amendament 1: OPC, organe de tăiere, furtunuri sub presiune
- **SR EN ISO 5395-2:2014/A2:2017 / EN ISO 5395-2:2013/A2:2017** - Mașini pentru grădinărit. Cerințe de securitate pentru cositorile de gazon echipate cu motor cu ardere internă. Partea 2: Cositori de gazon cu conductor pedestru. Amendament 2: Protectori pentru carcasa organelor de tăiere
- **SR EN ISO 11850:2012/ EN ISO 11850:2011**- Mașini forestiere. Cerințe generale de Securitate
- **SR EN ISO 4254-1:2016/ EN ISO 4254-1:2015** - Mașini agricole. Securitate. Partea 1: Cerințe generale
- **SR EN 11850:2012/A1:2016** - Mașini forestiere. Mașini autopropulsate. Cerințe de securitate
- **EN 14982:2009** – Masini Agricole si forestiere. Compatibilitate electromagnetica.
- **SR EN 55014-1:2017; 55014-2:2015** – Compatibilitate electromagnetica
- **SR EN 61000-3-2/2014; 61000-3-3/2013** – Compatibilitate electromagnetica
 - **Directiva 2000/14/CE** (amendata prin Directiva 2005/88/CE) – Emisiile de zgomot în mediul exterior
 - **Directiva 2006/42/EC** - privind mașinile – introducerea pe piata a masinilor
 - **Directiva 2014/30/UE** - privind compatibilitatea electromagnetica (HG 487/2016 privind compatibilitatea electromagnetica, actualizata 2019);

- **Regulamentul UE 2016/1628 (amendat prin Regulamentu UE 2018/989)** - stabilirea masurilor de limitare a emisiilor gazeoase si de particule poluante provenite de la motoare

Alte Standarde sau specificatii utilizate:

- **SR EN ISO 9001** - Sistemul de Management al Calitatii
- **SR EN ISO 14001** - Sistemul de Management al Mediului
- **SR ISO 45001:2018** - Sistemul de Management al Sanatatii si Securitatii Ocupationale.

MARCAREA SI ETICHETAREA MOTOARELOR

Motoarele pe benzina cu aprindere prin scanteie receptionate si utilizate pe echipamentele si masinile RURIS, conform **Regulamentul UE 2016/1628 (amendat prin Regulamentul UE 2018/989)** si a HG 467/2018 sunt marcate cu:

- Marca si numele producatorului: N.T.M CO LTD
- Tipul: GCV200
- Numarul aprobării de tip obtinut de producatorul specializat:
e6*2016/1628*2016/1628SYA1/P*0002*01;
- Numarul de identificare al motorului – numar unic.
- Concept GCV 200

Nota: documentatia tehnica este detinuta de producator.

Precizare: Prezenta declaratie este conforma cu originalul.

Termen de valabilitate: 10 ani de la data aprobarii.

Locul si data emiterii: **Craiova, 25.06.2021**

Anul aplicarii marcajului CE: **2021**

Nr. inreg: **884/25.06.2021**

Persoana autorizata si semnatura:

Ing. Stroe Marius Catalin
Director General al
SC RURIS IMPEX SRL



DECLARATIA DE CONFORMITATE EC

Producator: SC RURIS IMPEX SRL

Calea Severinului, nr. 10, Bl. 317b, Craiova, Dolj, Romania

Tel. 0351 464 632, www.ruris.ro, info@ruris.ro

Reprezentant autorizat: ing. Stroe Marius Catalin – Director General

Persoana autorizata pentru dosarul tehnic: ing. Florea Nicolae – Director Proiectare Producție

Descrierea produsului: MASINA DE TUNS GAZON realizeaza operatii de tuns iarba si cosit, masina propriu-zisa fiind componenta energetic de baza, iar cutitul mobil de taiere este echipamentul de lucru efectiv.

Produsul: MASINA DE TUNS GAZON

Numar de serie produs: de la xx RX555S 0001 la xx RX555S 9999 (unde xx reprezinta ultimele doua cifre ale anului de fabricatie)

Tipul: RX555S

Model: RURIS

Motor: termic, pe benzina fara plumb, 4 timpi

Putere maxima: 5.2 CP

Latimea de lucru: 530 mm

Pornire: Manuala

Nivelul de putere acustica (relanti): **96 dB(A)**

Nivelul de putere acustica: **96 dB(A)**

Nivelul de putere acustica este certificat de TUV Sud Certification and Testing prin raportul de incercari nr. OR/027431/002 din 09.10.2020 in conformitate cu prevederile Directivei 2000/14/CE amendata prin Directiva 2005/88/CE si SR EN ISO 3744:2011

Noi, SC RURIS IMPEX SRL Craiova in calitate de producator, in conformitate cu Directiva 2000/14/CE (amendata prin Directiva 2005/88/CE), H.G. 1756/2006 - privind limitarea nivelului emisiilor de zgomot în mediu produs de echipamente destinate utilizării în exteriorul clădirilor, am efectuat verificarea și atestarea conformității produsului cu standardele specificate și declarăm că este conform cu principalele cerințe.

Subsemnatul Stroe Catalin, reprezentantul producatorului, declar pe proprie raspundere ca produsul este in conformitate cu urmatoarele standarde si directive europene:

- **Directiva 2000/14/CE (amendata prin Directiva 2005/88/CE)** – Emisiile de zgomot in mediul exterior
- **SR EN ISO 3744:2011** - Acustică. Determinarea nivelurilor de putere acustică emise de sursele de zgomot utilizând presiunea acustică
- **Directiva 2006/42/EC** - privind mașinile – introducerea pe piata a masinilor
- **Directiva 2014/30/UE** privind compatibilitatea electromagnetica (HG 487/2016 privind compatibilitatea electromagnetica, actualizata 2019);
- **Regulamentul UE 2016/1628** (amendat prin Regulamentu UE 2018/989) - stabilirea masurilor de limitare a emisiilor gazoase si de particule poluante provenite de la motoare

Alte Standarde sau specificatii utilizate:

- **SR EN ISO 9001** - Sistemul de Management al Calitatii
- **SR EN ISO 14001** - Sistemul de Management al Mediului
- **SR ISO 45001:2018** - Sistemul de Management al Sanatatii si Securitatii Ocupationale.

Nota: documentatia tehnica este detinuta de producator.

Precizare: Prezenta declaratie este conforma cu originalul.

Termen de valabilitate: 10 ani de la data aprobarii.

Locul si data emiterii: **Craiova, 25.06.2021**

Anul aplicarii marcajului CE: **2021**

Nr. inreg: **885/25.06.2021**

Persoana autorizata si semnatura:

Ing. Stroe Marius Catalin
Director General al
SC RURIS IMPEX SRL



TONDEUSE À GAZON RURIS RX311S, RX355S, RX555S



SOMMAIRE

1. Introduction	3
2. Consignes de sécurité	4
2.1 Opérations générales.....	4
2.2 Aide	5
3. Présentation générale de la machine	6
4. Données techniques	7
5. Assemblage	8
6. Alimentation en carburant et en huile	12
6.1 Alimentation en huile.....	12
6.2 Alimentation en carburant	13
6.3 Sécurité de la manutention du carburant	13
7. Contrôles pré-opérationnels	14
8. Mise en service	15
8.1 Démarrage.....	15
8.2 Arrêt.....	16
8.3 Fonctionnement	17
9. Entretien.....	21
10. Guide des problèmes.....	24
11. Stockage	25
12. Déclarations de conformité	26

1. INTRODUCTION

Cher client!

Merci pour votre décision d'acheter un produit RURIS et pour la confiance accordée à notre entreprise ! RURIS est sur le marché depuis 1993 et pendant tout ce temps, elle est devenue une marque forte, qui a construit sa réputation en tenant ses promesses, mais aussi par des investissements continus destinés à aider les clients avec des solutions fiables, efficaces et de qualité.

Nous sommes convaincus que vous apprécierez notre produit et apprécierez ses performances pendant longtemps. RURIS ne propose pas seulement à ses clients des équipements, mais aussi des solutions complètes. Un élément important dans la relation avec le client est le conseil aussi bien avant vente qu'après vente, les clients RURIS ayant à leur disposition tout un réseau de magasins partenaires et de points de service.

Pour profiter du produit que vous avez acheté, veuillez parcourir avec attention le manuel d'utilisation. En suivant les instructions, vous aurez la garantie d'une utilisation à long terme.

La société RURIS travaille en permanence au développement de ses produits et se réserve donc le droit de modifier, entre autres, leur forme, leur apparence et leurs performances, sans avoir l'obligation de le communiquer au préalable.

Merci encore une fois d'avoir choisi les produits RURIS !

Informations et assistance client :

Téléphone: **0351.820.105**

e-mail: **info@ruris.ro**

2. CONSIGNES DE SÉCURITÉ

Votre tondeuse à gazon a été conçue pour être utilisée conformément aux règles d'utilisation en toute sécurité de ce manuel. Comme pour tout type d'équipement motorisé, toute erreur ou négligence de la part de l'opérateur peut entraîner des blessures corporelles.

2.1 OPÉRATIONS GÉNÉRALES

- Lisez attentivement l'intégralité du manuel d'instructions avant d'assembler la machine. Lisez, comprenez et suivez toutes les instructions écrites sur la machine et dans le manuel avant l'utilisation. Familiarisez-vous avec le contrôle et l'utilisation de cette machine avant de commencer à l'utiliser.
- Ne laissez pas les enfants de moins de 14 ans à utiliser la tondeuse à gazon.
- Inspectez soigneusement la zone où la machine sera utilisée. Retirez toutes les pierres ou autres objets qui peuvent être pris par la machine et projetés dans n'importe quelle direction car ils peuvent causer des blessures graves à l'opérateur ou aux personnes se trouvant à proximité. Portez toujours un équipement de protection lorsque vous utilisez la machine pour vous protéger des objets qui peuvent être projetés par la machine dans n'importe quelle direction.
- N'utilisez JAMAIS la tondeuse à gazon pieds nus, en sandales, pantoufles ou chaussures légères.
- Ne tirez jamais la machine vers vous en vous déplaçant. Si vous devez revenir en arrière à cause d'un mur ou de tout ce qui vous gêne, suivez ces étapes :
 - A. Éloignez-vous de la machine pour étendre complètement vos bras.
 - B. Gardez votre équilibre avec les deux pieds sur le sol.
 - C. Tirez légèrement la tondeuse vers l'arrière, pas plus de la moitié de la distance qui la sépare de vous.
- N'utilisez pas la machine lorsque vous êtes sous l'influence de l'alcool ou de drogues.
- N'utilisez jamais la machine lorsque la pelouse est mouillée. Assurez-vous toujours que vos pieds sont en position. Une glissade ou une chute peut entraîner des blessures graves. Tenez fermement la poignée et déplacez-vous. Si vous sentez que vous ne pouvez plus contrôler la machine, RELÂCHEZ IMMÉDIATEMENT LA POIGNÉE DE COMMANDE DU COUTEAU et elle s'arrêtera de tourner.
- Utilisez uniquement à la lumière du jour ou sous une bonne lumière artificielle.
- Arrêtez le moteur lorsque vous traversez des routes de gravier.
- Si l'équipement se met à vibrer anormalement, arrêtez le moteur et vérifiez immédiatement la cause. Les vibrations sont normalement un avertissement concernant un problème.
- Arrêtez le moteur et attendez que le couteau s'arrête complètement avant de retirer les débris végétaux. N'utilisez jamais la machine sans protections ou autre équipement de protection.
- Le moteur et l'échappement deviennent chauds et peuvent provoquer des

- brûlures. Ne les touchez pas.
- Utilisez uniquement les accessoires recommandés par le fabricant.
- Si des situations non spécifiées dans ce manuel se produisent, contactez un centre de service agréé RURIS.

Vous n'êtes pas autorisé à :

- Opérer près des débris ménagers, des fossés ou au bord des digues.
- Coupez les surfaces en pente à un angle de plus de 15 degrés car vous risquez un déséquilibre.
- Tondre la pelouse humide.
- Travailler à proximité des enfants.
-

2.2 AIDE

- Assurez-vous lorsque vous utilisez de l'essence ou d'autres carburants. Ils sont extrêmement inflammables et peuvent s'enflammer. Utilisez un bidon de carburant.
- Ne faites pas le plein de la machine lorsque le moteur tourne. Laissez le moteur refroidir pendant au moins 2 minutes jusqu'au ravitaillement.
- Révissez soigneusement le bouchon du réservoir et essuyez toute trace d'essence avant de démarrer le moteur.
- N'alimentez pas la machine à l'intérieur.
- Ne rangez pas la machine ou le bidon de carburant à l'intérieur où il y a des sources d'incendie comme une chaudière à gaz, un poêle ou une cheminée.
- Pour réduire le risque d'incendie, gardez la machine sans carburant. Laissez la machine refroidir pendant au moins 5 minutes avant de la ranger.
- Vérifiez le serrage du couteau et des boulons du moteur à intervalles fréquents. Ensuite, inspectez visuellement le couteau pour déceler tout dommage (par ex. flexion, fissure, surcharge). Serrez tous les écrous et boulons pour assurer un fonctionnement optimal de l'équipement.
- Ne pas toucher aux pièces de sécurité. Vérifiez leur fonctionnement.
- Après avoir heurté un objet étranger, arrêtez le moteur et inspectez soigneusement la tondeuse à gazon.

Étiquettes d'avertissement sur la machine.



3. PRÉSENTATION GÉNÉRALE DE LA MACHINE

1. Levier d'arrêt du moteur

2. Levier autopropulseur

3. Levier de choc

4. Écrou de serrage des cornes

5. Moteur

6. Filtre à air

7. Roue

8. Évacuation latérale

9. Tambour d'échappement

10. Jauge d'huile

11. Levier de réglage de la hauteur de coupe

12. Sac collecteur

13. Levier d'actionnement du démarreur

14. Levier de variateur de vitesse



4. DONNÉES TECHNIQUES

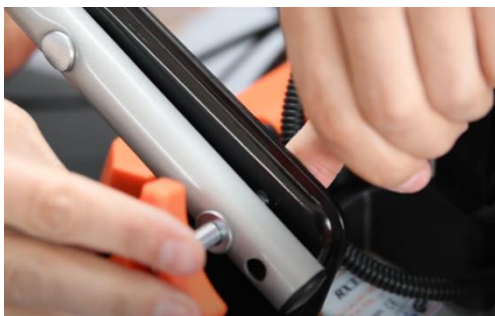
Modèle	RX311S	RX355S	RX555S
Type de moteur	Y170 OHV, 4 temps	Honda GCV145, 4 temps	HONDA GCV200, 4 temps
Puissance	3.9 CP / 170 cc	3.5 CP / 145 cc	5.2 CP / 202 cc
Hauteur de travail	25-75 mm	25-75 mm	25-75 mm
Largeur de travail	460 mm	460 mm	530 mm
Fonctions	Ramassage, projection, projection latérale, paillage, lavage	Ramassage, projection, projection latérale, paillage, lavage	Ramassage, projection, projection latérale, paillage, lavage
Démarrage	Manuel	Manuel	Manuel
Système d'allumage	Electronique / magnétique	Electronique / magnétique	Electronique / magnétique
Taille de roue	7 inch front/ 10 inch rear	7 inch front/ 10 inch rear	8 inch front / 11 inch rear
Déplacement	Autopropulsé	Autopropulsé	Autopropulsé
Consommation de carburant	0,75l/h	1.1l/h	1,4l/h
Capacité du réservoir d'essence	1l	1l	0.9l
Capacité du bain d'huile	0.5l	0.5l	0.55l
Vitesse	1	1	1
Carcasse	Métal	Métal	Métal
Volume du sac collecteur	65 l	65 l	65 l
Poids	29,5 kg	33,8 kg	36,3 kg
Garantie	24 mois	24 mois	24 mois

5. ASSEMBLAGE

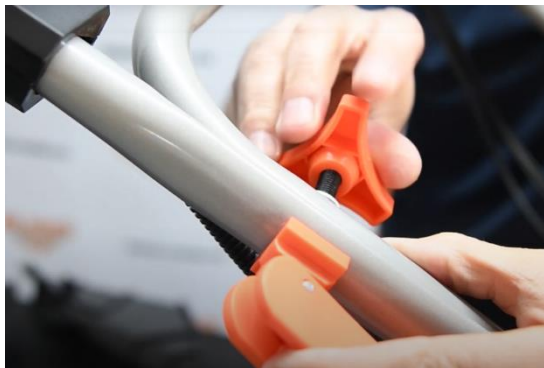
Composants de la tondeuse de gazon.



1. Fixez le support avec les boulons papillon et les écrous.



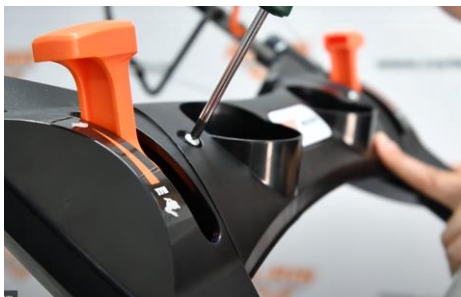
2. Installez la poignée de commande avec les pinces à dégagement rapide.



3. Fixez les câbles avec les pinces.



3. Montez le masque sur la poignée de commande.



4. Installez le sac de collecte après avoir retiré le bouchon de vidange.



Utilisation sans sac de collecte

1. Connectez le dispositif d'échappement latéral.



2. Verrouillez le trou de vidange avec le couvercle pour activer la fonction de mulching et de vidange latérale.



3. Placer la corde du démarreur sur le crochet de support.



Pour le démarrage électrique

Important : n'oubliez pas de charger la batterie.

L'ampoule du chargeur doit être verte lors de la charge.



6. ALIMENTATION EN CARBURANT ET EN HUILE

6.1 ALIMENTATION EN HUILE

IMPORTANT: Cette tondeuse à gazon est livrée SANS HUILE dans le moteur. Faire le plein avec de l'huile RURIS 4T-MAX ou une huile de classe API : CI-4 / SL ou supérieure, selon les instructions du manuel avant de démarrer le moteur.



Capacité du bain d'huile moteur 0.5-0.55l.

Le niveau d'huile est vérifié avec la jauge graduée fixée sur le bouchon du réservoir d'huile (vissé).



Changer l'huile moteur après les 5 premières heures de fonctionnement, c'est-à-dire la période de rodage, puis toutes les 25 heures de fonctionnement ou 6 mois.

6.2 ALIMENTATION EN CARBURANT

Utilisez du carburant de qualité provenant des stations Peco autorisées.

Alimentez en carburant du type ESSENCE SANS PLOMB de la meilleure qualité, en utilisant un entonnoir en métal, dans des espaces ouverts et loin des sources d'incendie ou d'étincelles, qui pourraient provoquer un incendie.

ATTENTION :

Ne pas alimenter sur le sol ou à proximité de plantes, car cela pourrait endommager l'environnement.

6.3 SÉCURITÉ DE LA MANUTENTION DU CARBURANT



Ce carburant est extrêmement inflammable. Ne fumez pas et n'approchez pas de flammes ou d'étincelles du carburant.

! **IMPORTANT**

1. Arrêtez le moteur avant de faire le plein.
2. L'utilisation d'une huile inappropriée peut provoquer le colmatage de la bougie d'allumage, le colmatage de l'échappement ou le grippage des segments de piston.
3. Tenez-vous à au moins 3 mètres du point de ravitaillement avant de démarrer le moteur.
4. L'utilisation d'un carburant inapproprié causera de graves dommages aux pièces internes du moteur en peu de temps.

7. CONTRÔLES PRÉ-OPÉRATIONNELS

1. Vérifiez que toutes les vis sont bien serrées et ajustez-les si nécessaire.
2. Vérifiez chaque levier de guidon pour vérifier leur fonctionnalité. Si les positions des poignées sont incorrectes, ajustez-les pour qu'elles soient dans les bonnes positions.
3. Complément d'huile.
 - Remplir le bain d'huile moteur avec de l'huile de graissage RURIS 4T-MAX.
 - Placez la machine sur une surface plane pendant l'alimentation.
 - Pour vérifier le niveau d'huile utilisez la jauge, l'huile doit être au niveau maximum.
 - Vérifiez les fuites d'huile.
4. Nettoyez l'unité de la poussière et de la saleté, en particulier le filtre à air.

8. MISE EN SERVICE

8.1 DÉMARRAGE

AVANT LE DEMARRAGE

Éloignez toujours vos mains et vos pieds des pièces mobiles de l'équipement.

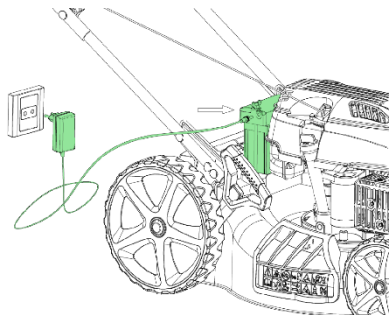
Démarrez, rangez et alimentez la tondeuse à gazon en position horizontale. Démarrez la machine sur une surface dure ou sur une portion d'herbe déjà coupée.

Vérifiez le niveau d'huile moteur.

Connectez la fiche à la bougie d'allumage

* Remarque : Pour les modèles avec fonction de démarrage électrique. *

Avant d'utiliser la fonction de démarrage électrique, la batterie doit être chargée pendant 5 heures. Insérez la fiche du chargeur dans le trou de la batterie et connectez le chargeur à une source d'alimentation.



Les moteurs qui équipent ces machines peuvent être munis de :

- Pompe d'amorçage
- Choc manuel
- Choc thermique



MISE EN MARCHÉ : Pour les moteurs équipés d'une pompe d'amorçage

Démarrage par actionnement (démarreur) : Démarrer le carburateur en actionnant la pompe d'amorçage située sur le couvercle du filtre à air (3-4 moteurs). Tirez la poignée d'arrêt d'urgence avec votre main gauche et fixez-la à la poignée de guidage. Saisissez la poignée de démarrage avec votre main droite et tirez légèrement jusqu'à ce que vous sentiez une résistance. Tirez ensuite constamment pour démarrer le moteur. Une fois le moteur démarré, laissez-le atteindre sa pleine vitesse, après quoi vous pouvez commencer à travailler.

MISE EN ROUTE : Pour les moteurs équipés de choc thermique

Tirez la poignée d'arrêt d'urgence avec votre main gauche et fixez-la à la poignée de guidage. Saisissez la poignée de démarrage avec votre main droite et tirez légèrement jusqu'à ce que vous sentiez une résistance. Tirez ensuite constamment pour démarrer le moteur. Une fois le moteur démarré, laissez-le atteindre sa pleine vitesse, après quoi vous pouvez commencer à travailler.



DÉMARRAGE : Pour les moteurs équipés de choc manuel

Démarrage par actionnement (démarreur) : Tirez la poignée d'arrêt d'urgence avec votre main gauche et collez-la sur la poignée de guidage et positionnez le levier d'amortisseur en position fermée et actionnez le levier d'accélérateur au maximum (si équipé). Saisissez la poignée du démarreur avec votre main droite et tirez légèrement jusqu'à ce que vous sentiez une résistance, puis constamment pour démarrer le moteur, puis placez le levier de choc en position actionnée (de travail). Une fois le moteur démarré, laissez-le atteindre sa pleine vitesse, après quoi vous pourrez l'utiliser au travail.

DÉMARRAGE AUTOMATIQUE (à clé) : Si la machine est équipée d'un démarrage automatique, le démarrage se fera en actionnant la clé en suivant les étapes de démarrage en fonction de l'équipement du moteur.

8.2 ARRÊT

2) Relâcher le levier de commande du frein de sécurité (arrêt moteur).

Remarque : arrêtez (pour les machines équipées d'un levier d'accélérateur, arrêtez-vous après avoir réduit le régime moteur au minimum, puis relâchez la poignée de commande d'arrêt du frein moteur).

8.3 FONCTIONNEMENT



Attention: Retirez vos mains et vos pieds de la zone active du couteau de coupe.

REMARQUE: Pour meilleurs résultats, soulevez la position de coupe pour déterminer la meilleure hauteur pour la machine.



ATTENTION: Le couteau continue de tourner pendant quelques secondes après l'arrêt du moteur.

UTILISATION DE LA TONDEUSE

- Assurez-vous qu'il n'y a pas de pierres, bâtons, fils ou autres objets dans la zone de la tondeuse qui pourraient détruire la tondeuse à gazon ou le moteur. De tels objets pourraient être accidentellement projetés dans n'importe quelle direction et pourraient causer des blessures à l'opérateur ou à d'autres personnes.
- Pour de meilleurs résultats, ne tondez pas la pelouse humide car elle pourrait coller à l'intérieur de la cuve.
- Le moteur de la tondeuse doit être maintenu à sa vitesse maximale pour une coupe optimale.

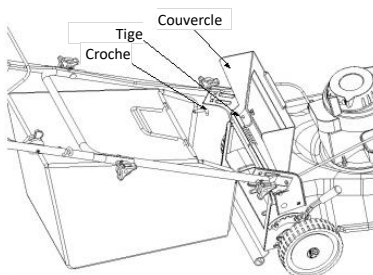


Attention: Si la voiture heurte un objet étranger, arrêtez le moteur, vérifiez soigneusement que la machine n'est pas endommagée. Si la machine continue de vibrer pendant le fonctionnement, cela indique un problème.

Sac de collecte

Cette machine peut stocker des pelouses tondues.

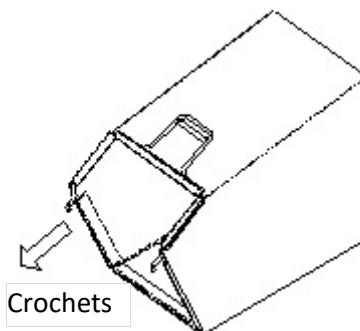
- Soulevez le capot arrière.
- Insérez le sac à gazon derrière la tige du couvercle.
- Relâchez le couvercle arrière pour fixer le sac de collecte en place.



Vider le sac de collecte

Garder le sac du ramasseur de gazon par les deux poignées arrière et inférieure et soulevez-le. La canopée tournera autour de la tige et sortira du sac de collecte. Retirez ensuite le sac de collecte de derrière la tige de la canopée sur la machine.

Tout en tenant la poignée inférieure, soulevez la partie arrière du sac de la tondeuse à gazon comme indiqué sur la figure ci-dessous. La pelouse tondu tombera. Lors de la fixation du sac de tondeuse à gazon, assurez-vous que le crochet de la tondeuse à gazon se trouve sur la tige du couvercle entre les côtés droit et gauche de la console.

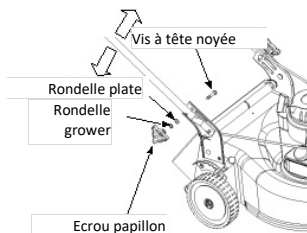


Réglage de la poignée de hauteur

La machine vous propose plusieurs positions pour la poignée et vous est envoyée en position médiane. Pour régler la hauteur, procédez comme il suit:

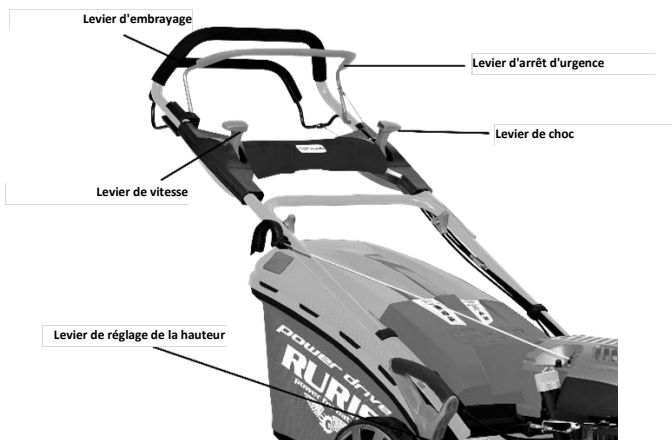
- Retirez le cordon de démarrage du compartiment de guidage.
- Retirez l'extrémité de l'écrou de la vis carrée.
- Déplacez la poignée inférieure autour du capot arrière pour régler la hauteur.

Fixez la poignée inférieure avec des écrous et des rondelles aux vis carrées.



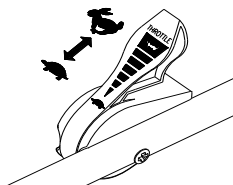
Embrayage

Saisissez le levier d'embrayage par le système de guidage. Relâchez le levier d'embrayage pour arrêter le système de direction. Relâchez le levier d'embrayage lorsque vous souhaitez ralentir ou à l'approche d'un obstacle, faites demi-tour ou arrêtez-vous.



Contrôle de vitesse

Le levier de vitesses est situé sur la poignée à droite. Il sert à régler le régime moteur.



Attention: Pour arrêter le moteur, procédez comme suit : l'accélération du moteur est réduite au minimum après quoi la poignée d'arrêt est relâchée. Ne pas arrêter la poignée d'arrêt d'urgence lorsque le moteur tourne à plein régime, sauf en cas d'urgence



Lorsque le levier de commande est actionné vers le symbole du lapin, le régime moteur augmente.



Lorsque le levier de commande est dirigé vers le symbole de verrouillage, le régime moteur diminue.

ATTENTION!

Actionnez le levier uniquement lorsque le moteur tourne. L'actionnement du levier sans que le moteur ne tourne peut endommager le mécanisme d'entraînement.

Pour ralentir, poussez le levier vers l'avant.

Pour augmenter la vitesse de déplacement, tirez le levier vers l'arrière.

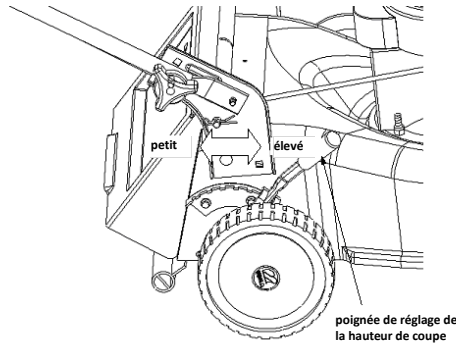
La vitesse de déplacement sera adaptée en fonction des conditions de travail (terrain et pelouse).

RÉGLAGE DE LA HAUTEUR DE COUPE

REMARQUE: Votre machine est envoyée avec la hauteur de coupe en position basse. Réglez la hauteur de coupe comme il suit.

Le levier de réglage de la hauteur est situé au-dessus de la roue arrière droite. Pour régler la hauteur de coupe, déplacez le levier vers l'extérieur et déplacez-le vers l'avant ou vers l'arrière d'un pas.

REMARQUE: Pour un terrain accidenté ou instable, déplacez la hauteur de coupe vers une position plus élevée.



9. ENTRETIEN



Attention: Assurez-vous de débrancher la bougie avant d'effectuer des réparations ou de l'entretien.

REMARQUE: Lorsque vous renversez la tondeuse à gazon, videz le réservoir. Ne tournez pas la tondeuse à plus de 90 degrés dans n'importe quelle direction et ne laissez pas la machine renversée pendant de longues périodes. L'huile peut s'infiltrer dans le haut du moteur et causer des problèmes de démarrage.

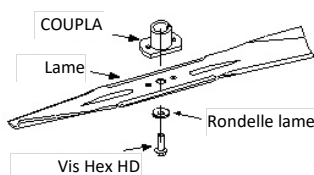
- Changer l'huile moteur après les 5 premières heures de fonctionnement, c'est-à-dire la période de rodage, puis toutes les 25 heures de fonctionnement ou 6 mois. Lisez et suivez attentivement les instructions.
- Vérifiez le filtre à air après 25 heures dans des conditions normales. Nettoyez-le toutes les deux heures en conditions de poussière. Le faible rendement du moteur indique que le filtre à air doit être nettoyé.
- Le filtre à air doit être nettoyé. Au début de chaque saison de tonte, il est recommandé de remplacer le filtre. Retirez avec précaution le préfiltre (le cas échéant) et l'ensemble cartouche du couvercle.
- Après avoir entretenu le préfiltre et la cartouche, installez la cartouche et le préfiltre dans le couvercle.
- Nettoyez régulièrement le moteur et maintenez le système de refroidissement propre pour permettre à l'air de circuler, ce qui est essentiel pour la durée de vie et le fonctionnement du moteur. Assurez-vous qu'il n'y a pas de saleté, de gazon et

de débris dans l'échappement.

Le dessous de la tondeuse à gazon doit être nettoyé après chaque utilisation pour éviter de tondre l'herbe coupée, les feuilles, la terre ou d'autres débris. S'il s'accumule, il provoquera de la rouille et les performances de la machine seront affectées.

- Débranchez la fiche de la bougie.
- Vidanger le carburant du réservoir.
- Retournez la machine et placez-la sur le boîtier. Gardez le filtre à air vers le haut. Bien sécuriser la machine.
- Nettoyez le dessous de la machine avec les outils appropriés.

Retrait, remplacement, affûtage des couteaux



- Lorsque vous retirez le couteau pour l'affûter ou le changer, protégez vos mains avec une paire de gants épais lorsque vous tenez le couteau.
- Retirez la vis HEX HD et la rondelle plate tenant le couteau.



Attention: Inspectez périodiquement l'adaptateur de couteau pour les fissures, surtout si vous heurtez un objet dur. Remplacez-le si nécessaire.

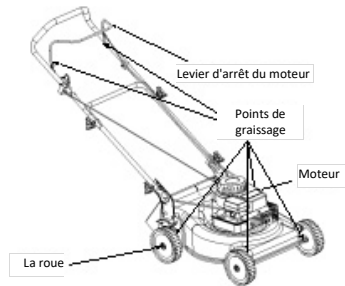
Lors de l'affûtage du couteau, suivez l'angle d'arête d'origine comme point de référence. Il est extrêmement important que chaque partie coupante du couteau soit affûtée uniformément pour éviter le déséquilibre du couteau. Le couteau déséquilibré provoquera des vibrations excessives lorsque le moteur entrera en vitesse. Avant de réinstaller le couteau et l'adaptateur de couteau, lubrifiez l'arbre du moteur avec de l'huile. Assurez-vous d'installer le couteau avec la face marquée vers le bas lorsque la machine est en position de fonctionnement.

- Insérez l'adaptateur de couteau dans l'arbre du moteur.
- Placez le couteau dans l'adaptateur. Assurez-vous qu'il est aligné et placé sur l'adaptateur.
- Placez la rondelle plate sur le couteau.
- Remplacez la vis Hex HD.

REMARQUE: Pour s'assurer que la machine fonctionne correctement, la vis du couteau doit être inspectée périodiquement (serrage).

Poignée d'arrêt d'urgence : Lubrifier les points de pivot de la poignée d'arrêt au moins une fois par saison avec de l'huile

Roues: Lubrifier les roues au moins une fois par saison avec de l'huile (huile moteur). Si les roues sont retirées pour une raison quelconque, lubrifiez la surface de l'essieu arrière et la surface intérieure de la roue avec de l'huile.



Les 5 premières heures	changer l'huile
Toutes les 5 heures	vérifier le niveau d'huile nettoyer les résidus déposés après utilisation vérifier le filtre à air nettoyer le tuyau d'échappement
Toutes les 25 heures / 6 mois	changer l'huile vérifier la bougie

Ne pas trop remplir le bain d'huile. Si vous dépassez le niveau maximal, les effets suivants peuvent se produire :

1. Fumigation
2. Démarrage difficile,
3. Encrassement de la bougie,
4. L'huile peut atteindre le filtre à air.

Recommandations pour le carburant:

Utilisez de l'essence propre, fraîche et sans plomb.

Ne mélangez pas l'huile avec de l'essence.

Vérifiez le niveau de carburant.

Avant de faire le plein, laissez le moteur refroidir pendant 2 minutes, nettoyez autour de l'orifice de remplissage avant de retirer le bouchon du réservoir.

10. GUIDE DES PROBLÈMES

Problèmes	Cause	Remèdes
Le moteur ne démarre pas	<ul style="list-style-type: none"> ○ La poignée d'arrêt du couteau est déconnectée Bougie débranchée ○ Câble d'accélération dérégulé ○ Le réservoir est vide ou le carburant est périmé ○ Clapette essence bloquée ○ Bougie ou fiche de la bougie défectueuse ○ Moteur noyé 	<p>Serrez la poignée d'arrêt du couteau</p> <p>Branchez la fiche de la bougie</p> <ul style="list-style-type: none"> ○ Vérifiez la source du câble <p>Remplir le réservoir ou changer le carburant</p> <p>Nettoyer la clapette de carburant</p> <p>Nettoyer les trous ou remplacer la bougie ou la fiche de la bougie</p> <ul style="list-style-type: none"> ○ Ventiler la chambre de combustion
Le moteur tourne à des fluctuations de vitesse	<p>La voiture est en position de départ</p> <p>Contact coupé</p> <ul style="list-style-type: none"> ○ Vanne essence bouchée ou carburant périmé ○ Eau ou saleté dans le carburant <p>Filtre à air bouché</p> <p>Carburateur dérégulé</p>	<p>Changer le levier de vitesses rapidement</p> <p>Connecter et serrer la fiche de la bougie</p> <p>Nettoyer le robinet et remplir le réservoir de carburant</p> <p>Vider le réservoir et remplacer le carburant</p> <p>Nettoyez le filtre à air ou remplacez-le.</p> <p>Régler le carburateur</p>
Moteur surchauffé	<ul style="list-style-type: none"> ○ Huile moteur en dessous du niveau Faible circulation d'air ○ Carburateur mal réglé 	<p>Changer l'huile ou faire l'appoint</p> <ul style="list-style-type: none"> ○ Nettoyer les espaces de refroidissement <p>Régler le carburateur</p>
Interruptions de régime moteur à haute vitesse	<ul style="list-style-type: none"> ○ Carburateur bouché Bougie défectueuse ○ Fiche de bougie ou câble défectueux 	<ul style="list-style-type: none"> ○ Nettoyer le carburateur <p>Remplacer la bougie</p> <p>Remplacer la fiche ou l'allumage</p>
Vibrations excessives	<ul style="list-style-type: none"> ○ Couteau de coupe lâche ou machine déséquilibrée 	<p>Serrez le couteau adaptateur</p> <p>Vérifier l'équilibre du couteau</p> <p>Changer le couteau.</p>
La machine ne tond pas la pelouse	<p>Régime moteur trop bas</p> <p>Pelouse humide</p> <ul style="list-style-type: none"> ○ Pelouse trop haute ○ Couteau endommagé (non aiguisé) 	<ul style="list-style-type: none"> ○ Régler les leviers du carburateur ou du régulateur (service). <p>Ne tondez pas la pelouse lorsqu'elle est mouillée, attendez qu'elle sèche.</p> <ul style="list-style-type: none"> ○ Couper une fois à haute hauteur puis recouper à la hauteur désirée <p>Affûter ou remplacer le couteau</p>
Coupe inégale	<p>Roues mal positionnées</p> <p>Couteau usé</p>	<p>Placer toutes les roues dans la même position</p> <p>Affûter ou remplacer le couteau</p>

REMARQUE: Pour les réparations en dehors des réglages ci-dessus, contactez votre centre de service agréé RURIS le plus proche.

11. STOCKAGE

Les étapes suivantes doivent être respectées pour préparer la tondeuse à gazon pour le stockage.

- Nettoyez et lubrifiez soigneusement la machine comme décrit dans le manuel d'instructions.
- Enveloppez le couteau de la machine avec de la vaseline pour éviter la rouille.
- Rangez la machine dans un endroit sec et propre. Ne le stockez pas à proximité de matières corrosives ou de sources de chaleur (chaudières, poêles).
- Vidanger le carburant du réservoir.
- Démarrez la machine et laissez-la fonctionner jusqu'à ce que le carburant dans le carburateur soit consommé et qu'elle s'arrête.

12. DÉCLARATIONS DE CONFORMITÉ

DÉCLARATION DE CONFORMITÉ CE

Fabricant: SC RURIS IMPEX SRL

Calea Severinului, no. 10 Bl. 317b, Craiova, Dolj, Roumanie

Tél. 0351 464 632, www.ruris.ro, info@ruris.ro

Représentant autorisé : Ing. Stroe Marius Catalin - Directeur général

Personne autorisée pour le dossier technique : ing. Florea Nicolae - Directeur de la conception de la production

Description du produit: LA TONDEUSE À GAZON effectue des opérations de tonte et de fauchage, la machine elle-même étant le composant énergétique de base et le couteau de coupe mobile est l'équipement de travail efficace.

Le produit: TONDEUSE À PELOUSE

Numéro de série du produit : xxRX311S 0001 à xxRX311S 9999 (où xx représente les deux derniers chiffres de l'année de fabrication)

Type: RX311S **Modèle:** RURIS

Moteur: thermique, à l'essence sans plomb, 4 temps **Puissance maximale:** 3,9 ch

Largeur de travail: 460 mm **Démarrage:** Manuel

La soussignée, SC RURIS IMPEX SRL Craiova, fabricant, conformément à GD 1029/2008 - sur les conditions de mise sur le marché des machines, la Directive 2006/42/CE - machines ; exigences de sûreté et de sécurité, Norme EN ISO 12100:2010 - Machines. Sécurité, Règlement UE 2016/1628 (modifié par le Règlement UE 2018/989) - établissement des mesures pour limiter les émissions gazeuses et les particules polluantes des moteurs et AG 467/2018 sur les mesures d'application du règlement mentionné, nous avons effectué l'attestation de la conformité du produit aux normes spécifiées et nous déclarons qu'il est conforme aux principales exigences de sécurité et de sûreté.

Le soussigné Stroe Catalin, représentant du fabricant, déclare sous sa propre responsabilité que le produit est conforme aux normes et directives européennes suivantes :

- **SR EN ISO 12100 : 2011 / EN ISO 12100/2010** - La sécurité des machines. Concepts de base, principes généraux de conception. Terminologie de base, méthodologie. Principes techniques

- **SR EN ISO 3744 : 2011/ EN ISO 3744 : 2011** - Machines forestières et machines de jardinage. Code d'essai acoustique pour les machines équipées d'un moteur à combustion interne.

- **SR EN 5395-1 : 2014 / EN ISO 5395-1 : 2013** - Machines de jardinage. Exigences de sécurité pour les tondeuses à gazon équipées d'un moteur à combustion interne. Partie 1 : Terminologie et essais courants

- **SR EN 5395-2:2014 / EN ISO 5395-2 : 2013** - Machines de jardinage. Exigences de sécurité pour les tondeuses à gazon équipées d'un moteur à combustion interne. Partie 2 : Tondeuses à gazon à conducteur pédestre

- **SR EN 5395-2:2014 / A1:2017 EN ISO 5395-2:2013/A1: 2016** - Machines de jardinage. Exigences de sécurité pour les tondeuses à gazon équipées d'un moteur à combustion interne.

Partie 2 : Tondeuses à gazon avec conducteur pédestre. Amendement 1 : OPC, éléments coupants, flexibles de pression

- **SR EN 5395-2:2014 /A2:2017 EN ISO 5395-2:2013/A2:2017** - Machines de jardinage. Exigences de sécurité pour les tondeuses à gazon équipées d'un moteur à combustion interne.

Partie 2 : Tondeuses à gazon avec conducteur pédestre. Amendement 2 : Protecteurs pour la carcasse des éléments de coupe

- **SR EN ISO 11850 : 2012 / EN ISO 11850 : 2011**- Machines forestières. Exigences générales de sécurité

- **SR EN ISO 4254-1 : 2016 / EN ISO 4254-1 : 2015** - Machines agricoles. Sécurité Partie 1 : Exigences générales

- **SR EN 11850 : 2012 / A1 : 2016** - Machines forestières. Machines autopropulsées. Exigences de sécurité

- **EN 14982 : 2009** - Machines agricoles et forestières. Compatibilité électromagnétique.

- **SR EN 55014-1 : 2017 ; 55014-2 : 2015** - Compatibilité électromagnétique

- **SR EN 61000-3-2 / 2014 ; 61000-3-3 / 2013** - Compatibilité électromagnétique

- **Directive 2000/14/CE** (modifiée par la directive 2005/88/CE) - Émissions sonores dans l'environnement extérieur
- **Directive 2006/42/CE** - sur les machines - mise sur le marché des machines
- **Directive 2014/30 / UE** - concernant la compatibilité électromagnétique (GD 487/2016 concernant la compatibilité électromagnétique, mise à jour 2019) ;
- **Règlement UE 2016/1628 (modifié par le Règlement UE 2018/989)** - établir des mesures pour limiter les émissions gazeuses et de particules polluantes des moteurs

Autres normes ou spécifications utilisées :

- **SR EN ISO 9001** - Système de gestion de la qualité
- **SR EN ISO 14001** - Système de gestion de l'environnement
- **RS ISO 45001 : 2018** - Système de gestion de la santé et de la sécurité au travail.

MARQUAGE ET ÉTIQUETAGE DES MOTEURS

Les moteurs à essence à allumage par étincelle reçus et utilisés sur les équipements et machines RURIS, selon le **Règlement UE 2016/1628 (modifié par le Règlement UE 2018/989)** et AG 467/2018 sont marqués par:

- Marque et nom du fabricant: NTM CO LTD.

- Type: Y170V

- Numéro d'homologation obtenu par le fabricant spécialisé :

e24 * 2016/1628 * 2018 / 989SYA1 / P * 0389 * 00 ;

- Numéro d'identification du moteur - numéro unique.

- Concept General Engine

Remarque : la documentation technique est la propriété du fabricant.

Remarque : Cette déclaration est conforme à l'original.

Durée de conservation : 10 ans à compter de la date d'approbation.

Lieu et date de délivrance: **Craiova, le 25.06.2021**

Année d'apposition du marquage CE : **2021**

No. enregistrement: **886 / 25.06.2021**

Personne autorisée et signature :



Ing. Stroe Marius Catalin
Directeur Général de
SC RURIS IMPEX SRL

DÉCLARATION DE CONFORMITÉ CE

Fabricant: SC RURIS IMPEX SRL

Calea Severinului, no. 10 Bl. 317b, Craiova, Dolj, Roumanie

Tél. 0351 464 632, www.ruris.ro, info@ruris.ro

Représentant autorisé : Ing. Stroe Marius Catalin - Directeur général

Personne autorisée pour le dossier technique : ing. Florea Nicolae - Directeur de la conception de la production

Description du produit: LA TONDEUSE À GAZON effectue des opérations de tonte et de fauchage, la machine elle-même étant le composant énergétique de base et le couteau de coupe mobile est l'équipement de travail efficace.

Le produit: TONDEUSE À PELOUSE

Numéro de série du produit : xxRX311S 0001 à xxRX311S 9999 (où xx représente les deux derniers chiffres de l'année de fabrication)

Type: RX311S

Modèle: RURIS

Moteur: thermique, à l'essence sans plomb, 4 temps

Puissance maximale: 3,9 ch

Largeur de travail: 460 mm

Démarrage: Manuel

Niveau de puissance acoustique (au ralenti): **96 dB(A)**
96 dB(UNE)

Niveau de puissance sonore:

Le niveau de puissance acoustique est certifié par TUV Sud Certification and Testing par le rapport d'essai no. OR/027431/004 du 09.10.2020 conformément aux dispositions de la Directive 2000/14/CE modifiée par la Directive 2005/88/CE et SR EN ISO 3744:2011

La soussignée, SC RURIS IMPEX SRL Craiova en tant que fabricant, conformément à la Directive 2000/14/CE (modifiée par la Directive 2005/88/CE), GD 1756/2006 - sur la limitation du niveau d'émissions sonores dans l'environnement produites par les équipements destinés pour une utilisation à l'extérieur des bâtiments, nous avons vérifié et certifié la conformité du produit aux normes spécifiées et déclarons qu'il est conforme aux principales exigences.

Le soussigné Stroe Catalin, représentant du fabricant, déclare sous sa propre responsabilité que le produit est conforme aux normes et directives européennes suivantes :

- **Directive 2000/14/CE** (modifiée par la Directive 2005/88/CE) - Émissions sonores dans l'environnement extérieur
- **SR EN ISO 3744:2011** - Acoustique. Détermination des niveaux de puissance acoustique émis par les sources de bruit à l'aide de la pression acoustique
- **Directive 2006/42/CE** - sur les machines - mise sur le marché des machines
- **Directive 2014/30 / UE** - concernant la compatibilité électromagnétique (GD 487/2016 concernant la compatibilité électromagnétique, mise à jour 2019) ;
- **Règlement UE 2016/1628 (modifié par le Règlement UE 2018/989)** - établir des mesures pour limiter les émissions gazeuses et de particules polluantes des moteurs

Autres normes ou spécifications utilisées :

- **SR EN ISO 9001** - Système de gestion de la qualité
- **SR EN ISO 14001** - Système de gestion de l'environnement
- **RS ISO 45001:2018** - Système de gestion de la santé et de la sécurité au travail.

Remarque : la documentation technique est la propriété du fabricant.

Remarque : Cette déclaration est conforme à l'original.

Durée de conservation : 10 ans à compter de la date d'approbation.

Lieu et date de délivrance: **Craiova, le 25.06.2021**

Année d'apposition du marquage CE : **2021**

No. enregistrement: **887 / 25.06.2021**

Personne autorisée et signature :

Ing. Stroe Marius Catalin
Directeur Général de
SC RURIS IMPEX SRL



DECLARATION DE CONFORMITE CE

Fabricant: SC RURIS IMPEX SRL

Calea Severinului, no. 10 Bl. 317b, Craiova, Dolj, Roumanie

Tél. 0351 464 632, www.ruris.ro, info@ruris.ro

Représentant autorisé : Ing. Stroe Marius Catalin - Directeur général

Personne autorisée pour le dossier technique : ing. Florea Nicolae - Directeur de la conception de la production

Description du produit: LA TONDEUSE À GAZON effectue des opérations de tonte et de fauchage, la machine elle-même étant le composant énergétique de base et le couteau de coupe mobile est l'équipement de travail efficace.

Le produit: TONDEUSE À PELOUSE

Numéro de série du produit : xxRX355S 0001 à xxRX355S 9999 (où xx représente les deux derniers chiffres de l'année de fabrication)

Type: 355S

Modèle: Ruris

Moteur: thermique, à l'essence sans plomb, 4 temps

Puissance maximale: 3,5 CP

Largeur de travail: 460 mm

Démarrage: Manuel

La soussignée, SC RURIS IMPEX SRL Craiova, fabricant, conformément à GD 1029/2008 - sur les conditions de mise sur le marché des machines, la Directive 2006/42/CE - machines ; exigences de sûreté et de sécurité, Norme EN ISO 12100 : 2010 - Machines. Sécurité, Règlement UE 2016/1628 (modifié par le Règlement UE 2018/989) - établissement des mesures pour limiter les émissions gazeuses et les particules polluantes des moteurs et AG 467/2018 sur les mesures d'application du règlement mentionné, nous avons effectué l'attestation de la conformité du produit aux normes spécifiées et nous déclarons qu'il est conforme aux principales exigences de sécurité et de sûreté.

Le soussigné Stroe Catalin, représentant du fabricant, déclare sous sa propre responsabilité que le produit est conforme aux normes et directives européennes suivantes :

- **SR EN ISO 12100 : 2011 / EN ISO 12100/2010** - La sécurité des machines. Concepts de base, principes généraux de conception. Terminologie de base, méthodologie. Principes techniques
 - **SR EN ISO 3744 : 2011/ EN ISO 3744 : 2011** - Machines forestières et machines de jardinage. Code d'essai acoustique pour les machines équipées d'un moteur à combustion interne.
 - **SR EN 5395-1 : 2014 / EN ISO 5395-1 : 2013** - Machines de jardinage. Exigences de sécurité pour les tondeuses à gazon équipées d'un moteur à combustion interne. Partie 1 : Terminologie et essais courants
 - **SR EN 5395-2:2014 / EN ISO 5395-2 : 2013** - Machines de jardinage. Exigences de sécurité pour les tondeuses à gazon équipées d'un moteur à combustion interne. Partie 2 : Tondeuses à gazon à conducteur pédestre
 - **SR EN 5395-2:2014 / A1:2017 EN ISO 5395-2:2013/A1: 2016** - Machines de jardinage. Exigences de sécurité pour les tondeuses à gazon équipées d'un moteur à combustion interne. Partie 2 : Tondeuses à gazon avec conducteur pédestre. Amendement 1 : OPC, éléments coupants, flexibles de pression
 - **SR EN 5395-2:2014 /A2:2017 EN ISO 5395-2:2013/A2:2017** - Machines de jardinage. Exigences de sécurité pour les tondeuses à gazon équipées d'un moteur à combustion interne. Partie 2 : Tondeuses à gazon avec conducteur pédestre. Amendement 2 : Protecteurs pour la carcasse des éléments de coupe
 - **SR EN ISO 11850 : 2012 / EN ISO 11850 : 2011** - Machines forestières. Exigences générales de sécurité
 - **SR EN ISO 4254-1 : 2016 / EN ISO 4254-1 : 2015** - Machines agricoles. Sécurité. Partie 1 : Exigences générales
 - **SR EN 11850 : 2012 / A1 : 2016** - Machines forestières. Machines autopropulsées. Exigences de sécurité
 - **EN 14982 : 2009** - Machines agricoles et forestières. Compatibilité électromagnétique.
 - **SR EN 55014-1 : 2017 ; 55014-2 : 2015** - Compatibilité électromagnétique
 - **SR EN 61000-3-2 / 2014 ; 61000-3-3 / 2013** - Compatibilité électromagnétique
 - **Directive 2000/14/CE** (modifiée par la directive 2005/88/CE) - Émissions sonores dans l'environnement extérieur
 - **Directive 2006/42/CE** - sur les machines - mise sur le marché des machines
 - **Directive 2014/30 / UE** - concernant la compatibilité électromagnétique (GD 487/2016 concernant la compatibilité électromagnétique, mise à jour 2019) ;
 - **Règlement UE 2016/1628 (modifié par le Règlement UE 2018/989)** - établir des mesures pour limiter les émissions gazeuses et de particules polluantes des moteurs
- Autres normes ou spécifications utilisées :**
- **SR EN ISO 9001** - Système de gestion de la qualité
 - **SR EN ISO 14001** - Système de gestion de l'environnement
 - **RS ISO 45001 : 2018** - Système de gestion de la santé et de la sécurité au travail.

MARQUAGE ET ÉTIQUETAGE DES MOTEURS

Les moteurs à essence à allumage par étincelle reçus et utilisés sur les équipements et machines RURIS, selon le **Règlement UE 2016/1628 (modifié par le Règlement UE 2018/989)** et AG 467/2018 sont marqués par:

- Marque et nom du fabricant :. NTM CO LTD
- Type: GCV145
- Numéro d'homologation obtenu par le fabricant spécialisé : e6*2016/1628*2016/1628SYA1/P*0002*01 ;
- Numéro d'identification du moteur - numéro unique.
- Concept GCV 145

Remarque : la documentation technique est la propriété du fabricant.

Remarque : Cette déclaration est conforme à l'original.

Durée de conservation : 10 ans à compter de la date d'approbation.

Lieu et date de délivrance: **Craiova, le 25.06.2021**

Année d'apposition du marquage CE : **2021**

No. enregistrement: **888 / 25.06.2021**

Personne autorisée et signature :Ing. Stroe Marius Catalin

Directeur Général de
SC RURIS IMPEX SRL



DECLARATION DE CONFORMITE CE

Fabricant: SC RURIS IMPEX SRL

Calea Severinului, no. 10 Bl. 317b, Craiova, Dolj, Roumanie

Tél. 0351 464 632, www.ruris.ro, info@ruris.ro

Représentant autorisé : Ing. Stroe Marius Catalin - Directeur général

Personne autorisée pour le dossier technique : ing. Florea Nicolae - Directeur de la conception de la production

Description du produit: LA TONDEUSE À GAZON effectue des opérations de tonte et de fauchage, la machine elle-même étant le composant énergétique de base et le couteau de coupe mobile est l'équipement de travail efficace.

Le produit: TONDEUSE À PELOUSE

Numéro de série du produit : xxRX355S 0001 à xxRX355S 9999 (où xx représente les deux derniers chiffres de l'année de fabrication)

Type: 355S

Moteur: thermique, à l'essence sans plomb, 4 temps

Largeur de travail: 460 mm

Modèle: Ruris

Puissance maximale: 3,5 CP

Démarrage: Manuel

Niveau de puissance acoustique (au ralenti) : **96 dB(A)** Niveau de puissance sonore : **96 dB(UNE)**

Le niveau de puissance acoustique est certifié par TUV Sud Certification and Testing par le rapport d'essai no. OR/027431/004 du 09.10.2020 conformément aux dispositions de la Directive 2000/14/CE modifiée par la Directive 2005/88/CE et SR EN ISO 3744 : 2011

La soussignée, SC RURIS IMPEX SRL Craiova en tant que fabricant, conformément à la Directive 2000/14/CE (modifiée par la Directive 2005/88/CE), GD 1756/2006 - sur la limitation du niveau d'émissions sonores dans l'environnement produites par les équipements destinés pour une utilisation à l'extérieur des bâtiments, nous avons vérifié et certifié la conformité du produit aux normes spécifiées et déclarons qu'il est conforme aux principales exigences.

Le soussigné Stroe Catalin, représentant du fabricant, déclare sous sa propre responsabilité que le produit est conforme aux normes et directives européennes suivantes :

- **Directive 2000/14/CE** (modifiée par la Directive 2005/88/CE) - Émissions sonores dans l'environnement extérieur
- **SR EN ISO 3744 : 2011** - Acoustique. Détermination des niveaux de puissance acoustique émis par les sources de bruit à l'aide de la pression acoustique
- **Directive 2006/42/CE** - sur les machines - mise sur le marché des machines
- **Directive 2014/30 / UE** - concernant la compatibilité électromagnétique (GD 487/2016 concernant la compatibilité électromagnétique, mise à jour 2019) ;
- **Règlement UE 2016/1628 (modifié par le Règlement UE 2018/989)** - établir des mesures pour limiter les émissions gazeuses et de particules polluantes des moteurs

Autres normes ou spécifications utilisées :

- **SR EN ISO 9001** - Système de gestion de la qualité
- **SR EN ISO 14001** - Système de gestion de l'environnement
- **RS ISO 45001 : 2018** - Système de gestion de la santé et de la sécurité au travail.

Remarque : la documentation technique est la propriété du fabricant.

Remarque : Cette déclaration est conforme à l'original.

Durée de conservation : 10 ans à compter de la date d'approbation.

Lieu et date de délivrance: **Craiova, le 25.06.2021**

Année d'apposition du marquage CE : **2021**

No. enregistrement: **889 / 25.06.2021**

Personne autorisée et signature : Ing. Stroe Marius Catalin

Directeur Général de
SC RURIS IMPEX SRL



DÉCLARATION DE CONFORMITÉ CE 

Fabricant: SC RURIS IMPEX SRL

Calea Severinului, no. 10 Bl. 317b, Craiova, Dolj, Roumanie

Tél. 0351 464 632, www.ruris.ro, info@ruris.ro

Représentant autorisé : Ing. Stroe Marius Catalin - Directeur général

Personne autorisée pour le dossier technique : ing. Florea Nicolae - Directeur de la conception de la production

Description du produit: LA TONDEUSE À GAZON effectue des opérations de tonte et de fauchage, la machine elle-même étant le composant énergétique de base et le couteau de coupe mobile est l'équipement de travail efficace.

Le produit: TONDEUSE À PELOUSE

Numéro de série du produit : xxRX555S 0001 à xxRX555S 9999 (où xx représente les deux derniers chiffres de l'année de fabrication)

Type: 555S **Modèle:** Ruris

Moteur: thermique, à l'essence sans plomb, 4 temps **Puissance maximale:** 3,5 CP

Largeur de travail: 530 mm **Démarrage:** Manuel

La soussignée, SC RURIS IMPEX SRL Craiova, fabricant, conformément à GD 1029/2008 - sur les conditions de mise sur le marché des machines, la Directive 2006/42/CE - machines ; exigences de sûreté et de sécurité, Norme EN ISO 12100 : 2010 - Machines. Sécurité, Règlement UE 2016/1628 (modifié par le Règlement UE 2018/989) - établissement des mesures pour limiter les émissions gazeuses et les particules polluantes des moteurs et AG 467/2018 sur les mesures d'application du règlement mentionné, nous avons effectué l'attestation de la conformité du produit aux normes spécifiées et nous déclarons qu'il est conforme aux principales exigences de sécurité et de sûreté.

Le soussigné Stroe Catalin, représentant du fabricant, déclare sous sa propre responsabilité que le produit est conforme aux normes et directives européennes suivantes :

- **SR EN ISO 12100 : 2011 / EN ISO 12100/2010** - La sécurité des machines. Concepts de base, principes généraux de conception. Terminologie de base, méthodologie. Principes techniques

- **SR EN ISO 3744 : 2011/ EN ISO 3744 : 2011** - Machines forestières et machines de jardinage. Code d'essai acoustique pour les machines équipées d'un moteur à combustion interne.

- **SR EN 5395-1 : 2014 / EN ISO 5395-1 : 2013** - Machines de jardinage. Exigences de sécurité pour les tondeuses à gazon équipées d'un moteur à combustion interne. Partie 1 : Terminologie et essais courants

- **SR EN 5395-2:2014 / EN ISO 5395-2 : 2013** - Machines de jardinage. Exigences de sécurité pour les tondeuses à gazon équipées d'un moteur à combustion interne. Partie 2 : Tondeuses à gazon à conducteur pédestre

- **SR EN 5395-2:2014 / A1:2017 EN ISO 5395-2:2013/A1: 2016** - Machines de jardinage. Exigences de sécurité pour les tondeuses à gazon équipées d'un moteur à combustion interne. Partie 2 : Tondeuses à gazon avec conducteur pédestre. Amendement 1 : OPC, éléments coupants, flexibles de pression

- **SR EN 5395-2:2014 /A2:2017 EN ISO 5395-2:2013/A2:2017** - Machines de jardinage. Exigences de sécurité pour les tondeuses à gazon équipées d'un moteur à combustion interne. Partie 2 : Tondeuses à gazon avec conducteur pédestre. Amendement 2 : Protecteurs pour la carcasse des éléments de coupe

- **SR EN ISO 11850 : 2012 / EN ISO 11850 : 2011**- Machines forestières. Exigences générales de sécurité

- **SR EN ISO 4254-1 : 2016 / EN ISO 4254-1 : 2015** - Machines agricoles. Sécurité Partie 1 : Exigences générales

- **SR EN 11850 : 2012 / A1: 2016** - Machines forestières. Machines autopropulsées. Exigences de sécurité

- **EN 14982 : 2009** - Machines agricoles et forestières. Compatibilité électromagnétique.

- **SR EN 55014-1 : 2017 ; 55014-2 : 2015** - Compatibilité électromagnétique

- **SR EN 61000-3-2 / 2014 ; 61000-3-3 / 2013** - Compatibilité électromagnétique

- **Directive 2000/14/CE** (modifiée par la directive 2005/88/CE) - Émissions sonores dans l'environnement extérieur

- **Directive 2006/42/CE** - sur les machines - mise sur le marché des machines
- **Directive 2014/30 / UE** - concernant la compatibilité électromagnétique (GD 487/2016 concernant la compatibilité électromagnétique, mise à jour 2019) ;
- **Règlement UE 2016/1628 (modifié par le Règlement UE 2018/989)** - établir des mesures pour limiter les émissions gazeuses et de particules polluantes des moteurs

Autres normes ou spécifications utilisées :

- **SR EN ISO 9001** - Système de gestion de la qualité
- **SR EN ISO 14001** - Système de gestion de l'environnement
- **RS ISO 45001 : 2018** - Système de gestion de la santé et de la sécurité au travail.

MARQUAGE ET ÉTIQUETAGE DES MOTEURS

Les moteurs à essence à allumage par étincelle reçus et utilisés sur les équipements et machines RURIS, selon le **Règlement UE 2016/1628 (modifié par le Règlement UE 2018/989)** et AG 467/2018 sont marqués par :

- Marque et nom du fabricant :. NTM CO LTD
- Type: GCV200
- Numéro d'homologation obtenu par le fabricant spécialisé : e6*2016/1628*2016/1628SYA1/P*0002*01;
- Numéro d'identification du moteur - numéro unique.
- Concept GCV 200

Remarque : la documentation technique est la propriété du fabricant.

Remarque : Cette déclaration est conforme à l'original.

Durée de conservation : 10 ans à compter de la date d'approbation.

Lieu et date de délivrance: **Craiova, le 25.06.2021**

Année d'apposition du marquage CE : **2021**

No. enregistrement: **884 / 25.06.2021**

Personne autorisée et signature :Ing. Stroe Marius Catalin

Directeur Général de
SC RURIS IMPEX SRL



DECLARATION DE CONFORMITE CE

Fabricant: SC RURIS IMPEX SRL

Calea Severinului, no. 10 Bl. 317b, Craiova, Dolj, Roumanie

Tél. 0351 464 632, www.ruris.ro, info@ruris.ro

Représentant autorisé : Ing. Stroe Marius Catalin - Directeur général

Personne autorisée pour le dossier technique : ing. Florea Nicolae - Directeur de la conception de la production

Description du produit: LA TONDEUSE À GAZON effectue des opérations de tonte et de fauchage, la machine elle-même étant le composant énergétique de base et le couteau de coupe mobile est l'équipement de travail efficace.

Le produit: TONDEUSE À PELOUSE

Numéro de série du produit : xxRX555S 0001 à xxRX555S 9999 (où xx représente les deux derniers chiffres de l'année de fabrication)

Type: 555S **Modèle:** Ruris

Moteur: thermique, à l'essence sans plomb, 4 temps **Puissance maximale:** 3,5 CP

Largeur de travail: 530 mm **Démarrage:** Manuel

Niveau de puissance acoustique (au ralenti) : **96 dB(A)** Niveau de puissance sonore : **96 dB(UNE)**

Le niveau de puissance acoustique est certifié par TUV Sud Certification and Testing par le rapport d'essai no. OR/027431/002 du 09.10.2020 conformément aux dispositions de la Directive 2000/14/CE modifiée par la Directive 2005/88/CE et SR EN ISO 3744 : 2011

La soussignée, SC RURIS IMPEX SRL Craiova en tant que fabricant, conformément à la Directive 2000/14/CE (modifiée par la Directive 2005/88/CE), GD 1756/2006 - sur la limitation du niveau d'émissions sonores dans l'environnement produites par les équipements destinés pour une utilisation à l'extérieur des bâtiments, nous avons vérifié et certifié la conformité du produit aux normes spécifiées et déclarons qu'il est conforme aux principales exigences.

Le soussigné Stroe Catalin, représentant du fabricant, déclare sous sa propre responsabilité que le produit est conforme aux normes et directives européennes suivantes :

- **Directive 2000/14/CE** (modifiée par la Directive 2005/88/CE) - Émissions sonores dans l'environnement extérieur
- **SR EN ISO 3744 : 2011** - Acoustique. Détermination des niveaux de puissance acoustique émis par les sources de bruit à l'aide de la pression acoustique
- **Directive 2006/42/CE** - sur les machines - mise sur le marché des machines
- **Directive 2014/30 / UE** - concernant la compatibilité électromagnétique (GD 487/2016 concernant la compatibilité électromagnétique, mise à jour 2019) ;
- **Règlement UE 2016/1628 (modifié par le Règlement UE 2018/989)** - établir des mesures pour limiter les émissions gazeuses et de particules polluantes des moteurs

Autres normes ou spécifications utilisées :

- **SR EN ISO 9001** - Système de gestion de la qualité
- **SR EN ISO 14001** - Système de gestion de l'environnement
- **RS ISO 45001 : 2018** - Système de gestion de la santé et de la sécurité au travail.

Remarque : la documentation technique est la propriété du fabricant.

Remarque : Cette déclaration est conforme à l'original.

Durée de conservation : 10 ans à compter de la date d'approbation.

Lieu et date de délivrance: **Craiova, le 25.06.2021**

Année d'apposition du marquage CE : **2021**

No. enregistrement: **885 / 25.06.2021**

Personne autorisée et signature : Ing. Stroe Marius Catalin

Directeur Général de
SC RURIS IMPEX SRL



LAWN MOWER

RURIS RX311S, RX355S, RX555S



CONTENT

1. Introduction	3
2. Safety instructions	4
2.1 General operations.....	4
2.2 Assistance	5
3. General presentation of the machine	6
4. Technical data	7
5. Assembly	8
6. Fuel and oil supply.....	12
6.1 Oil supply.....	12
6.2 Fuel supply	13
6.3 Safety manipulation fuel.....	13
7. Pre-operative checks.....	14
8. Commissioning	14
8.1 Starting	14
8.2 Stop	16
8.3 Operation.....	16
9. Maintenance	20
10. Problem guide.....	24
11. Storage	25
12. Declarations of conformity	26



1. INTRODUCTION

Dear customer!

Thank you for your decision to buy a RURIS product and for your trust in our company! RURIS has been on the market since 1993 and during all this time has become a strong brand, which has built its reputation by keeping its promises, but also by continuous investments designed to help customers with reliable, efficient and quality solutions.

We are convinced that you will appreciate our product and enjoy its performance for a long time. RURIS not only offers its customers equipment, but complete solutions. An important element in the relationship with the customer is the advice both before sale and after sales, RURIS customers having at their disposal a whole network of partner stores and service points.

To enjoy the product you bought, please browse with attention the manual. By following the instructions, you will be guaranteed a long use.

RURIS works continuously for the development of its products and therefore reserves the right to change, among other things, their shape, appearance and performance, without having to communicate this in advance.

Thank you once again for choosing RURIS products!

Customer information and support :

Phone: **0351.820.105**

e-mail : **info@ruris.ro**

2. SAFETY INSTRUCTIONS

Your lawn mowing machine was built to be used in accordance with the rules of safe use presented in this manual. As with any type of power equipment, any error or inattention by the operator may lead to personal injury.

2.1 GENERAL OPERATIONS

- Read the entire instruction manual carefully before assembling the machine. Read, understand and follow all instructions on the machine and in the manual before use. Become familiar with the control and use of this machine before you start using it.
- Do not allow children under 14 to use the lawn mower.
- Inspect the area where the machine will be used well. Remove all stones or other objects that can be taken by the machine and thrown in any direction as they can cause serious personal injury to the operator or those in the area. Always wear protective equipment while using the machine to protect yourself from objects that can be thrown by the machine in any direction.
- Never operate the lawn mower barefoot, sandals, slippers or light footwear.
- Never pull the machine towards you while walking. If you have to go back because of a wall or anything else that obstructs you, follow the following steps :
 - A. Get away from the machine to fully expand your arms.
 - B. Make your balance with both feet on the ground.
 - C. Pull the mower back slightly, no more than half the distance to you.
- Do not operate the machine when you are under the influence of alcohol or drugs.
- Never use the machine when the lawn is wet. Always make sure your legs are in position. A slip or fall may result in serious bodily injury. Hold the handle firmly and walk. If you feel that you can no longer control the car, GIVE THE REDIED ROAD TO THE CONTROL HAND OF THE WIND, and it will stop rotating.
- Use only in daylight or in good artificial light.
- Stop the engine when crossing roads with gravel.
- If the equipment starts to vibrate abnormally, stop the engine and check the cause immediately. Vibration is normally a warning about a problem.
- Stop the engine and wait until the knife stops completely before removing the plant debris. Never use the machine without guards or other protective tools.
- The engine and exhaust become hot and can cause burns. Don't touch them.
- Use only accessories recommended by the manufacturer.
- If situations occur that are not specified in this manual, contact an authorized RURIS service

Not you are allowed to:

- Operate near household waste, ditches or the edge of dams.
- Cut surfaces in a slope with an angle greater than 15 degrees because you risk imbalance.

- Prune the wet lawn.
- Work around children.
-

2.2 ASSISTANCE

- Be sure when using gasoline or other fuels. They are extremely flammable and can ignite. Use a can of fuel.
- Do not refuel when the engine is running. Allow the engine to cool for at least 2 minutes until refueling.
- Wipe the tank cap carefully and wipe off any traces of gasoline before starting the engine.
- Do not power the machine in closed areas.
- Do not keep the machine or fuel canister indoors where there are sources of fire such as gas boiler, stoves or baskets.
- To reduce the risk of fire, keep the machine without fuel. Allow the machine to cool for at least 5 minutes before storage.
- Check the engine knife and screws at frequent intervals to tighten tightly. Then visually inspect the knife so that it is not damaged (eg bends, cracks, overload). Tighten all nuts and screws so that the equipment works in optimal conditions.
- Do not walk to safety parties. Check their operation.
- After hitting a foreign object, stop the engine and thoroughly inspect the lawn machine.

Warning labels on the car.



3. GENERAL PRESENTATION OF MACHINE

1. Engine-stop lever

2. Self-propelled lever

3. Shock lever

4. Chimney tightening nuts

5. Motor

6. Air filter

7. Wheel

8. Lateral evacuation

9. Exhaust drum

10. Joja oil

11. Height cutting lever

12. Collector bag

13. Starter actuation lever

14. Speed variator lever



4. TECHNICAL DATA

Model	RX311S	RX355S	RX555S
Engine type	Y170 OHV, 4 stroke	Honda GCV145, 4 stroke	HONDA GCV200, 4 stroke
Power	3.9 CP / 170 cc	3.5 CP / 145 cc	5.2 CP / 202 cc
Working height	25-75 mm	25-75 mm	25-75 mm
Working width	460 mm	460 mm	530 mm
Functions	Collection, rear throw, side throw, mulching, washing	Collection, rear throw, side throw, mulching, washing	Collection, rear throw, side throw, mulching, washing
Start	Manual	Manual	Manual
Ignition	Electronics / magnet	Electronics / magnet	Electronics / magnet
Wheel size	7 inch front / 10 inch rear	7 inch front / 10 inch rear	8 inch front / 11 inch rear
Travel	Self-propelled	Self-propelled	Self-propelled
Fuel consumption	0.75l / h	1.1l / h	1.4l / h
Gas tank capacity	1l	1l	0.9l
Oil bath capacity	0.5l	0.5l	0.55l
Speed	1	1	1
Housing	Metal	Metal	Metal
Collector bag volume	65 l	65 l	65 l
Weight	29.5 kg	33.8 kg	36.3 kg
Guarantee	24 months	24 months	24 months

5. ASSEMBLY

Lawn machine components.



1. Attach the support with the help of butterfly screws and nuts.



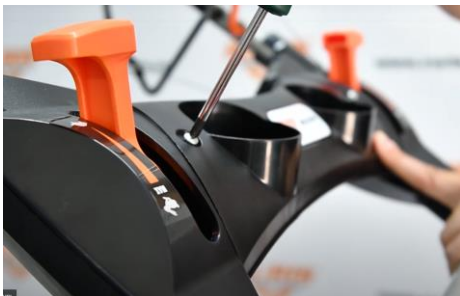
2. Install the control handle with the quick-setting clamps.



3. Attach the cables with the clamps.



3. Mount the mask on the control handle.



4. Mount the collector bag after removing the exhaust cover.



Use without collector bag

1. Connect the side drain.



2. Lock the exhaust hole with the cover to activate the mulching and lateral evacuation function.



3. Place the starter string on the support hook.



For electric start

Important: Don't forget to charge the battery.

The bulb on the charger must be green at the time of loading.



6. FUEL AND OIL SUPPLY

6.1 OIL SUPPLY

IMPORTANT: This lawn mower is delivered WITHOUT OIL in the engine. Feed with oil RURIS 4T- MAX or an API classification oil: CI-4 / SL or higher according to the instructions in the manual before starting the engine.



Engine oil bath capacity 0.5-0.55l.

The oil level is checked with the graduated dipstick attached to the oil tank cap (threaded).



Change the engine oil after the first 5 hours of operation, this being the running-in period, then every 25 hours of operation or every 6 months.

6.2 FUEL SUPPLY

Use quality fuel from authorized Peco stations.

Fuel BENZINE WITHOUT PLUMB of the highest quality, using a metal funnel, in open spaces and away from sources of fire or sparks, which could cause a fire.

WARNING :

Do not feed on the ground or near plants, as you risk damaging the environment.

6.3 SAFETY MANIPULATION FUEL



This fuel is extremely flammable. Do not smoke or bring flame or spark near the fuel.

 IMPORTANT
--

1. Stop the engine before refueling.
2. Using an inappropriate oil can lead to spark plugging, clogging the drain, or gripping the piston segments.
3. Stay away from the power point at least 3 meters before starting the engine.
4. Using inappropriate fuel will cause severe engine failure in a short time.

7. PRE-OPERATIVE CHECKS

1. Check that all screws are tightened and adjust them if necessary.
2. Check each handlebar lever to check their functionality. If the positions of the handles are incorrect, adjust them to be in the appropriate positions.
3. Oil completion.
 - Fill the engine oil bath with lubricating oil RURIS 4T- MAX.
 - Place the machine on a flat surface while feeding.
 - To check the oil level use the oil dipstick, the oil must be at its maximum level.
 - Check for oil spills.
4. Clean the unit of dust and dirt, especially the air filter.

8. COMMISSIONING

8.1 STARTING

BEFORE STARTING

Always position yourself with your hands and feet away from the mobile components of the equipment.

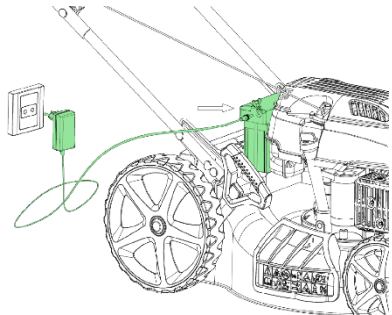
Turn on, store and power the lawn mower in a horizontal position. Start the machine on a hard surface or on a portion with already cut lawn.

Check the oil level in the engine bath.

Connect the plug to the spark plug

* Note: For models with electric start function. *

Before using the electric start function, the battery must be charged for 5 hours. Insert the charger plug into the battery hole and connect the charger to a power source.



The engines that equip these machines can be equipped with:

- Priming pump
- Manual shock
- Thermal shock



START: For engines equipped with a priming pump

Starting through actuation (demaror): Primer the carburetor by actuating the priming pump located on the air filter cover (3-4 actuations). Pull the emergency stop handle with your left hand and stick it to the guide handle. Grasp the starter handle with your right hand and pull gently until you feel resistance. Then pull constantly to start the engine. After the engine has started, let it reach maximum speed, after which you can start working.

START: For engines equipped with thermal shock

Pull the emergency stop handle with your left hand and stick it to the guide handle. Grasp the starter handle with your right hand and pull gently until you feel resistance. Shoot constantly to start the engine. After the engine has started, let it reach maximum speed, after which you can start working.



START: For manual shock engines

Start by actuation (demaror): Pull the emergency stop handle with your left hand and stick it to the guide handle and position the shock lever in the closed position and apply the throttle lever to the maximum (if equipped). Grasp the starter handle with your right hand and pull gently until you feel it is resisting, then constantly to start the engine, then position the shock lever in the open position (working). After the engine has started, let it reach maximum speed, after which you can use it in progress.

AUTO RUNNING (turnkey): If the machine is equipped and with automatic start, the start will be done by actuating the key following the start-up steps depending on the engine equipment.

8.2 STOP

2) Release the safety brake control lever (engine-stop).

Note: Stop (for machines equipped with an accelerator lever, the shutdown will be done after the engine speed is minimized, after which you release the motor-stop safety brake control handle).

8.3 OPERATION



Careful: Remove your hands and feet from the active area of the cutting knife.

NOTE: For better results, raise the cutting position until you determine which height is better for the machine.



ATTENTION: The knife continues to rotate for a few seconds after the engine is stopped.

USING THE LAWN MOWING MACHINE

- Make sure there are no stones, sticks, wires or other objects in the mowing area that could destroy the lawn mower or engine. Such objects could be accidentally thrown in any direction and could cause personal injury to the operator or others.
- For better results, do not cut the wet lawn because it can stick to the inside of the tub.
- The lawn mower engine must be kept at maximum speed for optimal cutting.

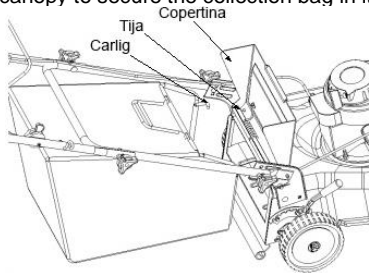


Careful: If the machine hits a foreign object, stop the engine, check the machine carefully so that there is no damage. If the machine continues to vibrate during operation, it indicates a problem.

Collection bag

This machine can store cut lawn.

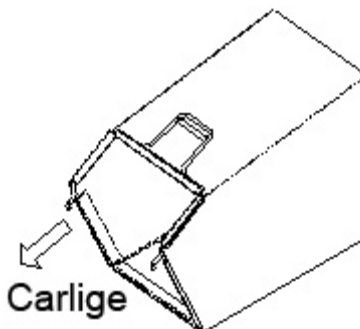
- Lift the rear canopy.
- Insert the lawn bag behind the canopy rod.
- Release the rear canopy to secure the collection bag in its place.



Emptying the collection bag

Hold lawn collector bag of the two back and bottom handles and lift it. The canopy will turn around the rod and out of the collection bag. Then remove the collection bag from behind the canopy rod from the machine.

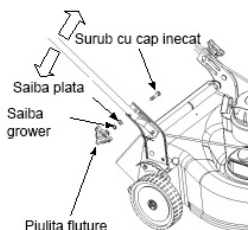
As you hold the handle below, lift the back section of the lawn collector bag as seen in the figure next to it. The cut lawn will fall. When attaching the lawn collector bag, make sure that the lawn bag is on the canopy rod, between the right and left side of the console.



Height handle adjustments

The machine provides you with several positions for the handle and is sent with it in the middle position. To adjust the height do the following :

- Remove the starting string from the guide location.
 - Remove the end of the nut from the square screw.
 - Move the bottom handle around the rear canopy to adjust the height.
- Attach the bottom handle with nuts and washers to the square screws.



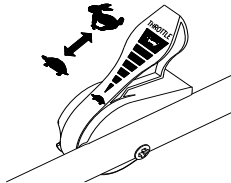
Clutch

Grasp the clutch lever by the guidance system. Release the clutch lever to turn off the steering system. Release the clutch lever when you want to slow down or when an obstacle approaches, turn around or stop.



Speed control

The speed lever is located on the handle, on the right. It is used to adjust the engine speed.



Careful: To stop the engine, proceed as follows: the engine acceleration is reduced to a minimum and then the stop handle is released. Do not stop in the stop-urgency handle when the engine is at maximum speed only in case of emergency



When the control lever is maneuvered towards the rabbit symbol, the engine speed increases.



When the control lever is maneuvered towards the frog symbol, the engine speed decreases.

ATTENTION!

Only apply the lever when the engine is running. Actuation of the lever without starting the engine can damage the drive mechanism.

To slow down, push the lever forward.

To increase the travel speed, pull the lever back.

The travel speed will be adjusted according to working conditions (land and lawn).

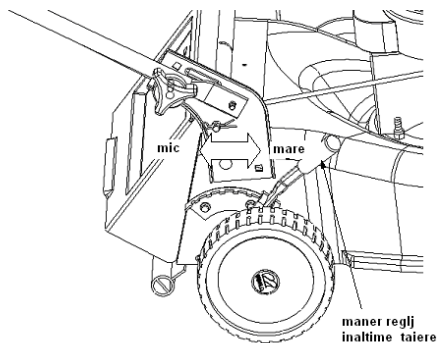
HEALTH OF THE HEALTH HEIGHT

NOTE: Your machine is sent with the cutting height to the bottom position. Adjust the cutting height as follows.

The height adjustment lever is located above the right rear wheel. To adjust the cutting height, drive the lever outwards and maneuver it forward or backward by step.

NOTE: For uneven or unstable terrain, move the cutting height to a higher position.

9.



MAINTENANCE



Careful: Make sure you have disconnected the spark plug before performing repairs or maintenance.



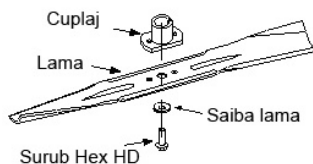
NOTE: When you turn the lawn mower over, empty the tank. Do not turn the mower more than 90 degrees in any direction and do not leave the machine upside down for long periods of time. The oil can drain to the top of the engine and can cause starting problems.

- Change the engine oil after the first 5 hours of operation, this being the running-in period, then every 25 hours of operation or every 6 months. Read and follow the instructions carefully.
- Check the air filter after 25 hours under normal conditions. Clean it every two hours in dusty conditions. Low engine efficiency indicates that the air filter must be cleaned.
- The air filter should be cleaned. At the beginning of each lawn mowing season it is recommended that the filter be replaced. Carefully remove the pre-filter (if provided) and the cartridge assembly from the cap.
- After maintaining the pre-filter and cartridge, install the cartridge and pre-filter in the cap.
- Clean the engine regularly and keep the cooling system clean to allow circulation air, this being essential for the duration and operation of the engine. Make sure there is no dirt, lawn and fuel leftovers in the exhaust.

The bottom of the lawn mower should be cleaned after each use to prevent the mowing of cut lawn, leaves, soil or other debris. If it accumulates, it will cause rust and the performance of the machine will be affected.

- Disconnect the spark plug sheet.
- Empty the fuel from the tank.
- Turn the machine upside down and support it on the case. Keep the part with the air filter up. Secure the machine well.
- Clean the bottom of the machine with the right tools.

Removing the knife, replacing it, sharpening



- When removing the knife for sharpening or changing, protect your hands with a pair of thick gloves when holding the knife.
- Remove the HEX HD screw and pay washer that hold the knife.



Careful: Periodically inspect the knife adapter for cracks, especially if you hit a hard object. Replace it when needed.

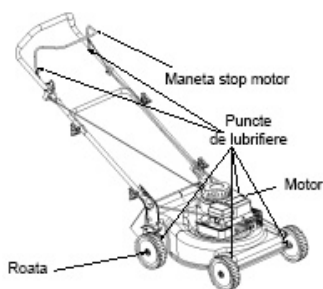
When sharpening the knife, follow the original angle of the edge as a reference point. It is extremely important that each part of the knife is sharpened equally to prevent the knife from unbalancing. The unbalanced knife will cause excessive vibration when the engine enters speed. Before reinstalling the knife and knife adapter, lubricate the engine shaft with oil. Make sure you have installed the knife with the face marked with the number down when the machine is in the operating position.

- Insert the knife adapter into the engine shaft.
- Place the knife in the adapter. Make sure it is aligned and placed on the adapter.
- Place flat washer on the knife.
- Replace the Hex HD screw

NOTE: To make sure the machine is working properly, the knife screw must be inspected periodically (tightening).

Emergency stop handle : Lubricate the pivot points of the stop handle at least once a season with oil

Wheels: Lubricate the wheels at least once a season with oil (engine oil). If the wheels are removed for any reason, lubricate the surface of the rear axle and the inner surface of the oil wheel



The first 5 hours	change oil
Every 5 hours	check oil level clean the residues from use check air filter clean the exhaust pipe
Every 25 hours / 6 months	change the oil check the spark plug

Do not fill the oil bath above the limit. If you put above the maximum level the following effects may occur :

1. Smoking
2. Heavy start ,
3. Spark plug anchorage ,
4. The oil can reach the air filter.

Fuel recommendations :

Use clean, fresh, unleaded gasoline.

Do not mix the oil with gasoline.

Check the fuel level.

Before refueling, allow the engine to cool for 2 minutes., clean around the filling hole before removing the tank cap.

10. PROBLEM GUIDE

Problems	Cause	Remedies
The engine does not start	<ul style="list-style-type: none"> ○ The stop handle of the knife is disconnected ○ Spark plug disconnected ○ Deregulated accelerator cable ○ The tank is empty or the fuel is obsolete ○ Gasoline flap blocked ○ Spark plug or defective spark plug ○ Motor drowned 	<ul style="list-style-type: none"> ○ Tighten the stop handle of the knife ○ Connect the spark plug sheet ○ Check the cable source ○ Fill the tank or change the fuel ○ Clean the gas station ○ Clean the holes or change the plug or spark plug ○ Ventilate the combustion chamber
The engine operates with speed fluctuations	<ul style="list-style-type: none"> ○ The machine goes to the starting position ○ Ignition interrupted ○ Locked petrol valve or obsolete fuel ○ Water or fuel mess ○ Clogged air filter ○ Carburettor deregulated 	<ul style="list-style-type: none"> ○ Change gear quickly (fast) ○ Connect and tighten the spark plug ○ Clean the valve and fill the tank with fuel ○ Empty the tank and replace the fuel ○ Clean the air filter or replace it. ○ Adjust the carburettor
Overheated engine	<ul style="list-style-type: none"> ○ Engine oil below level ○ Small air circulation ○ Carburetor not regulated well 	<ul style="list-style-type: none"> ○ Change the oil or fill it out ○ Clean cooling spaces ○ Adjust the carburetor
Motor speed interruptions at high speeds	<ul style="list-style-type: none"> ○ Clogged carburettor ○ Defective spark plug ○ Spark plug or cable fault 	<ul style="list-style-type: none"> ○ Clean the carburettor ○ Replace the spark plug ○ Replace the sheet or ignition
Excessive vibrations	<ul style="list-style-type: none"> ○ Loose cutting knife or unbalanced car 	<ul style="list-style-type: none"> ○ Tighten the adapter knife ○ Check the balance of the knife ○ Change the knife.
The machine does not cut the lawn	<ul style="list-style-type: none"> ○ engine speed too low ○ Wet ○ Lawn too high ○ Damaged knife (unsharp) 	<ul style="list-style-type: none"> ○ Adjust the carburettor or the lever of the controller (service). ○ Do not cut the lawn when wet, wait until it dries. ○ Cut once high then cut again to the desired height ○ Sharpen or replace the knife
Unmatched cut	<ul style="list-style-type: none"> ○ Wheels not well positioned ○ Used knife 	<ul style="list-style-type: none"> ○ Place all wheels in the same position ○ Sharpen or replace the knife

NOTE: For repairs outside the above adjustments, contact the nearest RURIS authorized service



11. STORAGE

The next steps should be followed to prepare the lawn mower for storage.

- Clean and lubricate the machine carefully after the description in the instruction manual.
- Wrap the machine knife with Vaseline to prevent rust.
- Store the machine in a dry, clean area. Do not store it next to corrosive material or heating sources (central, stoves).
- Empty the fuel from the tank.
- Turn on the machine and let it run until the fuel in the carburetor is consumed and stopped.

12. DECLARATIONS OF CONFORMITY

EC DECLARATION OF CONFORMITY



Manufacturer : SC RURIS IMPEX SRL

Calea Severinului, no. 10, Bl. 317b, Craiova, Dolj, Romania

Goal. 0351 464 632, www.ruris.ro, info@ruris.ro

Authorized representative: eng. Stroe Marius Catalin - General Manager

Authorized person for the technical file: eng. Florea Nicolae - Production Design Director

Product description : LAWN MOWING MACHINE performs lawn and mowing operations, the machine itself being the basic energy component, and the mobile cutting knife is the actual work equipment.

Product: LAWN MOWING MACHINE

Product serial number : from xx RX311S 0001 to xxRX311S 9999 (where xx represents the last two digits of the year of manufacture)

Type: RX311S

Model: RURIS

Motor: thermal, on unleaded gasoline, 4 strokes

Maximum power: 3.9 CP

Working width: 460 mm

Start: Manual

*We, SC RURIS IMPEX SRL Craiova, manufacturer, in accordance with H.G. 1029/2008 - regarding the conditions for placing cars on the market, **Directive 2006/42 / EC - cars; safety and security requirements, Standard EN ISO 12100: 2010 - Cars. Security, EU Regulation 2016/1628 (amended by EU Regulation 2018/989) - establishing measures to limit gaseous and particulate emissions from engines** and H.G. 467/2018 on the implementing measures of the mentioned Regulation, we have certified the conformity of the product with the specified standards and we declare that it complies with the main safety and security requirements.*

I, the undersigned Stroe Catalin, the manufacturer's representative, declare on his own responsibility that the product complies with the following European standards and directives :

- **SR EN ISO 12100: 2011 / EN ISO 12100/2010** - Machine safety. Basic concepts, general design principles. Basic terminology, methodology. Technical principles
- **SR EN ISO 3744: 2011/ EN ISO 3744: 2011** - Forest machines and gardening machines. Acoustic test code for machines equipped with an internal combustion engine.
- **SR EN 5395-1: 2014 / EN ISO 5395-1: 2013** - Gardening machines. Safety requirements for lawn mowers equipped with internal combustion engine. Part 1: Terminology and common trials
- **SR EN ISO 5395-2: 2014 / EN ISO 5395-2: 2013** - Gardening machines. Safety requirements for lawn mowers equipped with internal combustion engine. Part 2: Lawn mowers with pedestrian driver
- **SR EN ISO 5395-2: 2014 / A1: 2017 / EN ISO 5395-2: 2013 / A1: 2016** - Gardening machines. Safety requirements for lawn mowers equipped with internal combustion engine. Part 2: Lawn mowers with pedestrian conductor. Amendment 1: OPC, cutting organs, pressure hoses
- **SR EN ISO 5395-2: 2014 / A2: 2017 / EN ISO 5395-2: 2013 / A2: 2017** - Gardening machines. Safety requirements for lawn mowers equipped with internal combustion engine. Part 2: Lawn mowers with pedestrian conductor. Amendment 2: Protectors for the cutting organ housing

- **SR EN ISO 11850: 2012 / EN ISO 11850: 2011**- Forest machines. General Security requirements
 - **SR EN ISO 4254-1: 2016 / EN ISO 4254-1: 2015** -Agricultural machinery. Security. Part 1: General requirements
 - **SR EN 11850: 2012 / A1: 2016** - Forest machines. Self-propelled machines. Security requirements
 - **EN 14982: 2009** - Agricultural and forestry cars. Electromagnetic compatibility.
 - **SR EN 55014-1: 2017; 55014-2: 2015** - Electromagnetic compatibility
 - **SR EN 61000-3-2 / 2014; 61000-3-3 / 2013** - Electromagnetic compatibility
 - **Directive 2000/14 / EC** (amended by Directive 2005/88 / EC) - Noise emissions in the external environment
 - **Directive 2006/42 / EC** - on cars - placing cars on the market
 - **Directive 2014/30 / EU** - on electromagnetic compatibility (GD 487/2016 on electromegetic compatibility, updated 2019) ;
 - **EU Regulation 2016/1628 (amended by EU Regulation 2018/989)** - establishing measures to limit gaseous and particulate emissions from engines
- Other Standards or specifications used :**
- **SR EN ISO 9001** - Quality Management System
 - **SR EN ISO 14001** - Environmental Management System
 - **SR ISO 45001: 2018** - Occupational Health and Safety Management System.

MARKING AND LABELING OF ENGINES

Spark ignition petrol engines received and used on RURIS equipment and machinery, according to **EU Regulation 2016/1628 (amended by EU Regulation 2018/989)** and HG 467/2018 are marked with :

- Brand and name of the manufacturer : N.T.M CO LTD.
- Type: Y170V
- Type-approval number obtained by the specialized manufacturer :
e24 * 2016/1628 * 2018/989SYA1 / P * 0389 * 00 ;
- Engine identification number - unique number.
- General Engine Concept

Note: the technical documentation is owned by the manufacturer.

Specification: This declaration complies with the original.

Shelf life: 10 years from the date of approval.

Place and date of issue : **Craiova, 25.06.2021**

Year of affixing of the CE marking : **2021**

Nr. inreg : **886 / 25.06.2021**

Authorized person and signature :

Eng. Stroe Marius Catalin
General Manager of
SC RURIS IMPEX SRL



DECLARATION OF CONFORMITY EC

Manufacturer : SC RURIS IMPEX SRL

Calea Severinului, no. 10, Bl. 317b, Craiova, Dolj, Romania

Goal. 0351 464 632, www.ruris.ro, info@ruris.ro

Authorized representative: eng. Stroe Marius Catalin - General Manager

Authorized person for the technical file: eng. Florea Nicolae - Production Design Director

Product description : LAWN MOWING MACHINE performs lawn and mowing operations, the machine itself being the basic energy component, and the mobile cutting knife is the actual work equipment.

Product: LAWN MOWING MACHINE

Product serial number : from xx RX311S 0001 to xxRX311S 9999 (where xx represents the last two digits of the year of manufacture)

Type: RX311S

Model: RURIS

Motor: thermal, on unleaded gasoline, 4 strokes

Maximum power: 3.9 CP

Working width: 460 mm

Start: Manual

Acoustic power level (relative) : **96 dB(A)** Acoustic power level : **96 dB(A)**

Acoustic power level is certified by TUV Sud Certification and Testing through the test report no. OR / 027431/004 of 09.10.2020 in accordance with the provisions of Directive 2000/14 / EC amended by Directive 2005/88 / EC and SR EN ISO 3744: 2011

We, SC RURIS IMPEX SRL Craiova as a manufacturer, in accordance with Directive 2000/14 / EC (amended by Directive 2005/88 / EC) H.G. 1756/2006 - on limiting the level of noise emissions in the environment produced by equipment intended for use outside buildings, we have verified and certified the conformity of the product with the specified standards and declare that it complies with the main requirements.

I, the undersigned Stroe Catalin, the manufacturer's representative, declare on his own responsibility that the product complies with the following European standards and directives :

- **Directive 2000/14 / EC (amended by Directive 2005/88 / EC)** - Noise emissions in the outdoor environment
- **SR EN ISO 3744: 2011** - Acoustics. Determination of sound power levels emitted by noise sources using sound pressure
- **Directive 2006/42 / EC** - on cars - placing cars on the market
- **Directive 2014/30 / EU** on electromagnetic compatibility (GD 487/2016 on electromegetic compatibility, updated 2019) ;
- **EU Regulation 2016/1628** (amended by EU Regulation 2018/989) - establishing measures to limit gaseous and particulate emissions from engines

Other Standards or specifications used :

- **SR EN ISO 9001** - Quality Management System
- **SR EN ISO 14001** - Environmental Management System
- **SR ISO 45001: 2018** - Occupational Health and Safety Management System.

Note: the technical documentation is owned by the manufacturer.

Specification: This declaration complies with the original.

Shelf life: 10 years from the date of approval.
 Place and date of issue : **Craiova, 25.06.2021**
 Year of affixing of the CE marking : **2021**
 Nr. inreg : **887 / 25.06.2021**

Authorized person and signature :

Eng. Stroe Marius Catalin
 General Manager of
 SC RURIS IMPEX SRL



EC DECLARATION OF CONFORMITY

Manufacturer : SC RURIS IMPEX SRL

Calea Severinului, no. 10, Bl. 317b, Craiova, Dolj, Romania

Goal. 0351 464 632, www.ruris.ro, info@ruris.ro

Authorized representative: eng. Stroe Marius Catalin - General Manager

Authorized person for the technical file: eng. Florea Nicolae - Production Design Director

Product description : LAWN MOWING MACHINE performs lawn and mowing operations, the machine itself being the basic energy component, and the mobile cutting knife is the actual work equipment.

Product: LAWN MOWING MACHINE

Product serial number : from xxRX355S 0001 to xxRX355S 9999 (where xx represents the last two digits of the year of manufacture)

Type: 355S

Model: Ruris

Motor: thermal, on unleaded gasoline, 4 strokes

Maximum power: 3.5 hp

Working width: 460 mm

Start: Manual

*We, SC RURIS IMPEX SRL Craiova, manufacturer, in accordance with H.G. 1029/2008 - regarding the conditions for placing cars on the market, **Directive 2006/42 / EC - cars; safety and security requirements, Standard EN ISO 12100: 2010 - Cars. Security, EU Regulation 2016/1628 (amended by EU Regulation 2018/989) - establishing measures to limit gaseous and particulate emissions from engines** and H.G. 467/2018 on the implementing measures of the mentioned Regulation, we have certified the conformity of the product with the specified standards and we declare that it complies with the main safety and security requirements.*

I, the undersigned Stroe Catalin, the manufacturer's representative, declare on his own responsibility that the product complies with the following European standards and directives :

-SR EN ISO 12100: 2011 / EN ISO 12100/2010 - Machine safety. Basic concepts, general design principles. Basic terminology, methodology. Technical principles

- **SR EN ISO 3744: 2011/ EN ISO 3744: 2011** - Forest machines and gardening machines. Acoustic test code for machines equipped with an internal combustion engine.

- **SR EN 5395-1: 2014 / EN ISO 5395-1: 2013** - Gardening machines. Safety requirements for lawn mowers equipped with internal combustion engine. Part 1: Terminology and common trials

- **SR EN ISO 5395-2: 2014 / EN ISO 5395-2: 2013** - Gardening machines. Safety requirements for lawn mowers equipped with internal combustion engine. Part 2: Lawn mowers with pedestrian driver

- **SR EN ISO 5395-2: 2014 / A1: 2017 / EN ISO 5395-2: 2013 / A1: 2016** - Gardening machines. Safety requirements for lawn mowers equipped with internal combustion engine. Part 2: Lawn mowers with pedestrian conductor. Amendment 1: OPC, cutting organs, pressure hoses

- **SR EN ISO 5395-2: 2014 / A2: 2017 / EN ISO 5395-2: 2013 / A2: 2017** - Gardening machines. Safety requirements for lawn mowers equipped with internal combustion engine. Part 2: Lawn mowers with pedestrian conductor. Amendment 2: Protectors for the cutting organ housing

- **SR EN ISO 11850: 2012 / EN ISO 11850: 2011**- Forest machines. General Security requirements

- **SR EN ISO 4254-1: 2016 / EN ISO 4254-1: 2015** -Agricultural machinery. Security. Part 1: General requirements

- **SR EN 11850: 2012 / A1: 2016** - Forest machines. Self-propelled machines. Security requirements

- **EN 14982: 2009** - Agricultural and forestry cars. Electromagnetic compatibility.

- **SR EN 55014-1: 2017; 55014-2: 2015** - Electromagnetic compatibility

- **SR EN 61000-3-2 / 2014; 61000-3-3 / 2013** - Electromagnetic compatibility

- **Directive 2000/14 / EC** (amended by Directive 2005/88 / EC) - Noise emissions in the external environment
- **Directive 2006/42 / EC** - on cars - placing cars on the market
- **Directive 2014/30 / EU** - on electromagnetic compatibility (GD 487/2016 on electromagnetic compatibility, updated 2019) ;
- **EU Regulation 2016/1628 (amended by EU Regulation 2018/989)** - establishing measures to limit gaseous and particulate emissions from engines

Other Standards or specifications used :

- **SR EN ISO 9001** - Quality Management System
- **SR EN ISO 14001** - Environmental Management System
- **SR ISO 45001: 2018** - Occupational Health and Safety Management System.

MARKING AND LABELING OF ENGINES

Spark ignition petrol engines received and used on RURIS equipment and machinery, according to **EU Regulation 2016/1628 (amended by EU Regulation 2018/989)** and HG 467/2018 are marked with :

- Brand and name of the manufacturer :. N.T.M CO LTD

- Type: GCV145

- Type-approval number obtained by the specialized manufacturer :

e6*2016/1628*2016/1628SYA1/P*0002*01;

- Engine identification number - unique number.

- GCV concept 145

Note: the technical documentation is owned by the manufacturer.

Specification: This declaration complies with the original.

Shelf life: 10 years from the date of approval.

Place and date of issue : **Craiova, 25.06.2021**

Year of affixing of the CE marking : **2021**
 Nr. inreg : **888 / 25.06.2021**

Authorized person and signature :

Eng. Stroe Marius Catalin
 General Manager of
 SC RURIS IMPEX SRL



DECLARATION OF CONFORMITY **EC**

Manufacturer : SC RURIS IMPEX SRL

Calea Severinului, no. 10, Bl. 317b, Craiova, Dolj, Romania

Goal. 0351 464 632, www.ruris.ro, info@ruris.ro

Authorized representative: eng. Stroe Marius Catalin - General Manager

Authorized person for the technical file: eng. Florea Nicolae - Production Design Director

Product description : LAWN MOWING MACHINE performs lawn and mowing operations, the machine itself being the basic energy component, and the mobile cutting knife is the actual work equipment.

Product: LAWN MOWING MACHINE

Product serial number : from xxRX355S 0001 to xxRX355S 9999 (where xx represents the last two digits of the year of manufacture)

Type: 355S

Model: Ruris

Motor: thermal, on unleaded gasoline, 4 strokes

Maximum power: 3.5 hp

Working width: 460 mm

Start: Manual

Acoustic power level (relative) : **96 dB(A)** Acoustic power level : **96 dB(A)**

Acoustic power level is certified by TUV Sud Certification and Testing through the test report no. OR / 027431/004 of 09.10.2020 in accordance with the provisions of Directive 2000/14 / EC amended by Directive 2005/88 / EC and SR EN ISO 3744: 2011

We, SC RURIS IMPEX SRL Craiova as a manufacturer, in accordance with Directive 2000/14 / EC (amended by Directive 2005/88 / EC) H.G. 1756/2006 - on limiting the level of noise emissions in the environment produced by equipment intended for use outside buildings, we have verified and certified the conformity of the product with the specified standards and declare that it complies with the main requirements.

I, the undersigned Stroe Catalin, the manufacturer's representative, declare on his own responsibility that the product complies with the following European standards and directives :

- **Directive 2000/14 / EC (amended by Directive 2005/88 / EC)** - Noise emissions in the outdoor environment
- **SR EN ISO 3744: 2011** - Acoustics. Determination of sound power levels emitted by noise sources using sound pressure

- **Directive 2006/42 / EC** - on cars - placing cars on the market
- **Directive 2014/30 / EU** on electromagnetic compatibility (GD 487/2016 on electromegetic compatibility, updated 2019) ;
- **EU Regulation 2016/1628** (amended by EU Regulation 2018/989) - establishing measures to limit gaseous and particulate emissions from engines

Other Standards or specifications used :

- **SR EN ISO 9001** - Quality Management System
- **SR EN ISO 14001** - Environmental Management System
- **SR ISO 45001: 2018** - Occupational Health and Safety Management System.

Note: the technical documentation is owned by the manufacturer.

Specification: This declaration complies with the original.

Shelf life: 10 years from the date of approval.

Place and date of issue : **Craiova, 25.06.2021**

Year of affixing of the CE marking : **2021**

Nr. inreg : **889 / 25.06.2021**

Authorized person and signature :

Eng. Stroe Marius Catalin
General Manager of
SC RURIS IMPEX SRL



EC DECLARATION OF CONFORMITY 

Manufacturer : SC RURIS IMPEX SRL

Calea Severinului, no. 10, Bl. 317b, Craiova, Dolj, Romania

Goal. 0351 464 632, www.ruris.ro, info@ruris.ro

Authorized representative: eng. Stroe Marius Catalin - General Manager

Authorized person for the technical file: eng. Florea Nicolae - Production Design Director

Product description : LAWN MOWING MACHINE performs lawn and mowing operations, the machine itself being the basic energy component, and the mobile cutting knife is the actual work equipment.

Product: LAWN MOWING MACHINE

Product serial number : from xxRX355S 0001 to xxRX355S 9999 (where xx represents the last two digits of the year of manufacture)

Type: 555S

Model: RURIS

Motor: thermal, on unleaded gasoline, 4 strokes

Maximum power: 5.2 CP

Working width: 530 mm

Start: Manual

*We, SC RURIS IMPEX SRL Craiova, manufacturer, in accordance with H.G. 1029/2008 - regarding the conditions for placing cars on the market, **Directive 2006/42 / EC - cars; safety***

and security requirements, Standard EN ISO 12100: 2010 - Cars. Security, EU Regulation 2016/1628 (amended by EU Regulation 2018/989) - establishing measures to limit gaseous and particulate emissions from engines and H.G. 467/2018 on the implementing measures of the mentioned Regulation, we have certified the conformity of the product with the specified standards and we declare that it complies with the main safety and security requirements.

I, the undersigned Stroe Catalin, the manufacturer's representative, declare on his own responsibility that the product complies with the following European standards and directives :

- **SR EN ISO 12100: 2011 / EN ISO 12100/2010** - Machine safety. Basic concepts, general design principles. Basic terminology, methodology. Technical principles

- **SR EN ISO 3744: 2011/ EN ISO 3744: 2011** - Forest machines and gardening machines. Acoustic test code for machines equipped with an internal combustion engine.

- **SR EN 5395-1: 2014 / EN ISO 5395-1: 2013** - Gardening machines. Safety requirements for lawn mowers equipped with internal combustion engine. Part 1: Terminology and common trials

- **SR EN ISO 5395-2: 2014 / EN ISO 5395-2: 2013** - Gardening machines. Safety requirements for lawn mowers equipped with internal combustion engine. Part 2: Lawn mowers with pedestrian driver

- **SR EN ISO 5395-2: 2014 / A1: 2017 / EN ISO 5395-2: 2013 / A1: 2016** - Gardening machines. Safety requirements for lawn mowers equipped with internal combustion engine. Part 2: Lawn mowers with pedestrian conductor. Amendment 1: OPC, cutting organs, pressure hoses

- **SR EN ISO 5395-2: 2014 / A2: 2017 / EN ISO 5395-2: 2013 / A2: 2017** - Gardening machines. Safety requirements for lawn mowers equipped with internal combustion engine. Part 2: Lawn mowers with pedestrian conductor. Amendment 2: Protectors for the cutting organ housing

- **SR EN ISO 11850: 2012 / EN ISO 11850: 2011**- Forest machines. General Security requirements

- **SR EN ISO 4254-1: 2016 / EN ISO 4254-1: 2015** -Agricultural machinery. Security. Part 1: General requirements

- **SR EN 11850: 2012 / A1: 2016** - Forest machines. Self-propelled machines. Security requirements

- **EN 14982: 2009** - Agricultural and forestry cars. Electromagnetic compatibility.

- **SR EN 55014-1: 2017; 55014-2: 2015** - Electromagnetic compatibility

- **SR EN 61000-3-2 / 2014; 61000-3-3 / 2013** - Electromagnetic compatibility

- **Directive 2000/14 / EC** (amended by Directive 2005/88 / EC) - Noise emissions in the external environment
- **Directive 2006/42 / EC** - on cars - placing cars on the market
- **Directive 2014/30 / EU** - on electromagnetic compatibility (GD 487/2016 on electromagnetic compatibility, updated 2019) ;
- **EU Regulation 2016/1628 (amended by EU Regulation 2018/989)** - establishing measures to limit gaseous and particulate emissions from engines

Other Standards or specifications used :

- **SR EN ISO 9001** - Quality Management System
- **SR EN ISO 14001** - Environmental Management System
- **SR ISO 45001: 2018** - Occupational Health and Safety Management System.

MARKING AND LABELING OF ENGINES

Spark ignition petrol engines received and used on RURIS equipment and machinery, according to **EU Regulation 2016/1628 (amended by EU Regulation 2018/989)** and HG 467/2018 are marked with :

- Brand and name of the manufacturer :. N.T.M CO LTD
- Type: GCV200
- Type-approval number obtained by the specialized manufacturer : e6*2016/1628*2016/1628SYA1/P*0002*01;
- Engine identification number - unique number.
- GCV concept 200

Note: the technical documentation is owned by the manufacturer.

Specification: This declaration complies with the original.

Shelf life: 10 years from the date of approval.

Place and date of issue : **Craiova, 25.06.2021**

Year of affixing of the CE marking : **2021**

Nr. inreg : **884 / 25.06.2021**

Authorized person and signature :

Eng. Stroe Marius Catalin
General Manager of
SC RURIS IMPEX SRL



DECLARATION OF CONFORMITY **EC**

Manufacturer : SC RURIS IMPEX SRL

Calea Severinului, no. 10, Bl. 317b, Craiova, Dolj, Romania

Goal. 0351 464 632, www.ruris.ro, info@ruris.ro

Authorized representative: eng. Stroe Marius Catalin - General Manager

Authorized person for the technical file: eng. Florea Nicolae - Production Design Director

Product description : LAWN MOWING MACHINE performs lawn and mowing operations, the machine itself being the basic energy component, and the mobile cutting knife is the actual work equipment.

Product: LAWN MOWING MACHINE

Product serial number : from xxRX355S 0001 to xxRX355S 9999 (where xx represents the last two digits of the year of manufacture)

Type: 555S

Motor: thermal, on unleaded gasoline, 4 strokes

Model: RURIS

Maximum power: 5.2 CP

Working width: 530 mm

Start: Manual

Acoustic power level (relative) : **96 dB(A)** Acoustic power level : **96 dB(A)**

Acoustic power level is certified by TUV Sud Certification and Testing through the test report no. OR / 027431/002 of 09.10.2020 in accordance with the provisions of Directive 2000/14 / EC amended by Directive 2005/88 / EC and SR EN ISO 3744: 2011

We, SC RURIS IMPEX SRL Craiova as a manufacturer, in accordance with Directive 2000/14 / EC (amended by Directive 2005/88 / EC) H.G. 1756/2006 - on limiting the level of noise emissions in the environment produced by equipment intended for use outside buildings, we have verified and certified the conformity of the product with the specified standards and declare that it complies with the main requirements.

I, the undersigned Stroe Catalin, the manufacturer's representative, declare on his own responsibility that the product complies with the following European standards and directives :

- **Directive 2000/14 / EC (amended by Directive 2005/88 / EC)** - Noise emissions in the outdoor environment
- **SR EN ISO 3744: 2011** - Acoustics. Determination of sound power levels emitted by noise sources using sound pressure
- **Directive 2006/42 / EC** - on cars - placing cars on the market
- **Directive 2014/30 / EU** on electromagnetic compatibility (GD 487/2016 on electromegetic compatibility, updated 2019) ;
- **EU Regulation 2016/1628** (amended by EU Regulation 2018/989) - establishing measures to limit gaseous and particulate emissions from engines

Other Standards or specifications used :

- **SR EN ISO 9001** - Quality Management System
- **SR EN ISO 14001** - Environmental Management System
- **SR ISO 45001: 2018** - Occupational Health and Safety Management System.

Note: the technical documentation is owned by the manufacturer.

Specification: This declaration complies with the original.

Shelf life: 10 years from the date of approval.

Place and date of issue : **Craiova, 25.06.2021**

Year of affixing of the CE marking : **2021**

Nr. inreg :**885 / 25.06.2021**

Authorized person and signature :



Eng. Stroe Marius Catalin
General Manager of
SC RURIS IMPEX SRL