

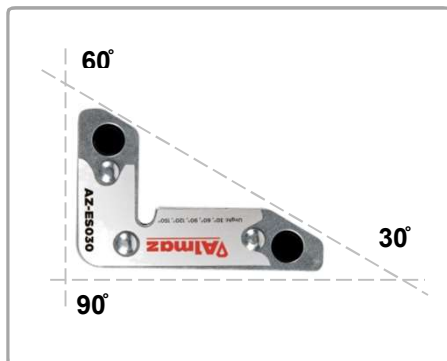
ALMAZ

Produse 

Manual de utilizare si intretinere

Instructiuni originale | Revizia 1 | 08/2025

**Forta de prindere:
60 lbs \approx 27 kgf**



**Pentru metale
feroase**

AZ-ES030

**Suport magnetic sudură
în unghi drept 60lbs**



INSTRUCTIUNI ORIGINALE

Cititi cu atentie prezentele instructiuni de functionare Inainte de prima punere In functiune a produsului si respectati obligatoriu instructiunile de siguranta! nerespectarea indicatiilor din prezentul manual scuteste producatorul de orice raspundere si duce la pierderea garantiei!! Pastrati acest manual pentru referinte ulterioare.

2025 Toate drepturile rezervate

creștem împreună, din 2007

**micul
FERMIER**

.RO

↗ Firma GOLDEN FISH SRL este constant preocupata de cresterea calitatii produselor si serviciilor, precum si de largirea si diversificarea portofoliului de produse disponibile, pentru a va oferi deplina satisfactie.

Va rugam sa cititi cu atentie prezentul manual inaintea primei utilizari si ulterior pastrati-l cu atentie, intr-un loc accesibil pentru orice consultare viitoare. Acest manual este compatibil cu produsul:

Suport magnetic sudură în unghi drept 60lbs AZ-ES030

In numele intregii noastre echipe, va multumim pentru increderea pe care ne-ati acordat-o prin cumpararea acestui produs si va asiguram de intreaga noastra colaborare. Suntem siguri ca acest produs nou, modern, functional si practic, fabricat din materiale de cea mai buna calitate, va va satisface exigentele in cel mai bun mod cu putinta.

Pentru a obtine cele mai bune rezultate este important sa cititi in intregime instructiunile din acest manual.

Manualul de utilizare este parte integranta a acestui produs. Acesta include instructiuni importante despre siguranta, utilizare si eliminare. Inainte de a incepe sa folositi aparatul, cititi cu atentie toate instructiunile privind operarea si siguranta.

Producatorul nu este raspunzator de orice pagube produse persoanelor sau proprietatilor cauzate de instalarea si utilizarea incorecta a produsului.

MULTUMESC

Gabriel Pastrav,
Director General



Golden Fish SRL face eforturi permanente pentru a pastra acuratetea informatiilor din acest manual. Uneori produsele pot avea culori sau nuante diferite ce sunt modificate de catre producator fara preaviz. Imaginile furnizate au caracter informativ si pot contine unele diferente in functie de configuratia constructiva a produsului comercializat.

1. INFORMAȚII GENERALE

Prezentul manual a fost redactat pe baza documentelor originale realizate de către producător și a fost localizat pentru comercializare pe piața locală. În acest document se regăsesc integral toate indicațiile originale provenite de la producător.

Protejați-vă pe dumneavoastră și pe ceilalți de rănire prin utilizarea corectă a produsului - citiți manualul înainte primei utilizări și urmați toate măsurile de siguranță.

2. INSTRUCȚIUNI DE SIGURANȚA

După îndepărtarea ambalajului, verificați integritatea ansamblului și în caz de deteriorare vizibilă, nu-l utilizați și contactați vânzătorul.

Asigurați-vă înainte de utilizare că suportul magnetic este asamblat corespunzător și în siguranță.

3. DESCRIEREA PRODUSULUI

Felicitări pentru achiziționarea acestui produs modern, funcțional și practic, fabricat din materiale de cea mai bună calitate.

Domeniu de utilizare:

- se pot fixa și prinde rapid piese metalice pentru sudură;
- poate fi utilizat pentru fixarea elementelor metalice în timpul lucrărilor de sudură, găurire, vopsire etc;
- ideal la montajul și sudura structurilor metalice.

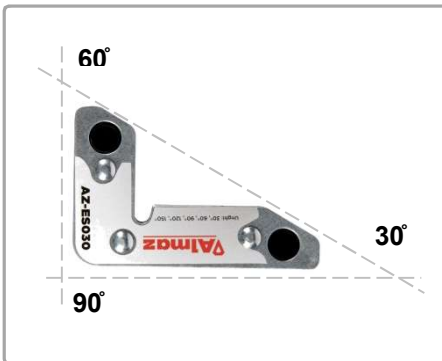
Avantaje suportul magnetic sudură în unghi drept 60lbs, **Almaz AZ-ES030**:

- permite îmbinarea precisă a materialelor pentru unghiuri de 30°, 60°, 90°, 120°, 150°;
- potrivit pentru fixarea pieselor plane din metale feroase de diferite forme și dimensiuni la unghiuri externe și interne
- fixare puternică pentru lucrări de sudură cu rezistență ridicată la tracțiune;
- ajutor excelent pentru orice lucrări de sudură și montaj la metale feroase

4. INTREȚINERE

Dupa fiecare utilizare, este bine ca suportul să fie curățat de resturile feroase rezultate din prelucrarea piesei pentru a nu diminua capacitatea de aderență a magnetului.

Suportul se va depozita în spațiu ferit de umezeală.



COD	AZ-ES030
Capacitate ridicare	27.2 kg
Dimensiuni	84X54X14 mm
Masa bruta	10 kg
Masa neta	9 kg
Material	Otel A3 cu placare cromata, NdFeB
Numar bucati/bax	60 buc
Tip produs	Suport magnetic sudura
Unghi	30°, 60°, 90°, 120°, 150°

DECLARAȚIE DE CONFORMITATE

- 1.Denumirea producătoruluiFabricat in P.R.C. pentru GOLDEN FISH SRL, România
2.Adresa producătoruluiCTPark Bucharest North, Linia de Centură 5
Ștefăneștii de Jos, Judetul Ilfov, România
3.Denumire produs **Suport magnetic sudură în unghi drept 60lbs**
4.Numar de identificare produs/ Model fabricant:..... **AZ-ES030**
Standarde de armonizare relevante sau trimerile la specificatiile in legatura cu care se declara conformitatea:
OG. Nr. 20 din 18 august 2010(actualizata) privind stabilirea unor masuri pentru aplicarea unitara a legislatiei Uniunii Europene care armonizeaza conditiile de comercializare a produselor;
H.G. nr. 1029 din 3 septembrie 2008 privind condițiile introducerii pe piața.

SC GOLDEN FISH SRL, Micul Fermier - Depozitul Central Ștefăneștii de Jos, Linia de Centură 5, CTPark Bucharest North, Ștefăneștii de Jos, Ilfov 077175 , înregistrată la Registrul Comerțului Ilfov cu nr. J23/2652/2016, CUI RO 22908031, prin reprezentant legal Pastrav Gabriel Constantin în calitate de Administrator, declarăm pe propria raspundere, cunoscând prevederile art. 292 Cod Penal cu privire la falsul în declarații, faptul că produsul **“Suport magnetic sudură în unghi drept 60lbs AZ-ES030”** care face obiectul acestei declarații de conformitate nu pune în pericol viața, sănătatea și securitatea muncii, nu produce impact negativ asupra mediului.

Semnat pentru si in numele:.....S.C. GOLDEN FISH SRL
Adresa la care se constituie si se pastreaza dosarul tehnic: Păstrăv Gabriel Constantin
Linia de Centura 5, CTPark Bucharest North, Stefanestii de Jos, Jud Ilfov, 077175; CUI: RO22908031; Nr.
Reg. Com.: J23/2652/2016; Telefon: +4 0374 496 550; www.micul-fermier.ro

Numele, functia persoanei imputernicite:.....Pastrav Gabriel Constantin Administrator
august 2025



(Semnătura și stampila)

RO

CERTIFICAT DE GARANTIE

Stimate client,

Va multumim pentru increderea pe care ne-ati acordat-o prin cumpararea acestui produs si va asiguram de intreaga noastra colaborare pe intreaga perioada de utilizare a acestuia.

SC GOLDEN FISH SRL, acorda cumparatorului o garantie legala/comerciala in conditiile prezentului certificat de garantie, fara a limita sau elimina drepturile consumatorului in conformitate cu OUG 140/2021 prin Legea nr. 205/2023 ce transpune Directiva (UE) 2019/771.

SC GOLDEN FISH SRL garanteaza aplicarea de masuri corective, fara costuri, in caz de neconformitate a bunurilor si ca aceste masuri nu afecteaza garantia acordata.

Produs	Nume produs	
Tip	Produs fara elemente digitale	
	Produs cu elemente digitale ce incorporeaza un continut digital sau serviciu digital	
	Produs actionat de un motor termic	
	Produs actionat de un motor electric	
	Produs de tip accesoriu / Produs fara actionare	
Comerciant	Vanzator: / Magazin:	
Date de contact Nr. factura / Data	Adresa:	
Semnatura	E-mail:	
	Tel.:	
Cumparator	Nume/Prenume:	
Date de contact	Adresa: E-mail: Tel.:	
Semnatura		
Comanda	Achizitie din magazin fizic On-line	
Modalitate de achizitie	Proba de functionare realizata	
Modalitatea de comanda	Din stocul existent La comanda speciala	
	In stoc dar nu la locul achizitiei	
Garantia	Consumatori	Profesionisti / Persoane juridice
Legala	2 ani	1 an
Comerciala	2 ani	1 an

RO

Semnatura Vanzator

GARANTIE COMERCIALA **2 ani**

Durata medie de utilizare a produsului este de 10 ani daca se utilizeaza conform specificatiilor pentru uz gospodaresc si sunt evitate solicitarile excesive specifice utilizarii industriale.

SC GOLDEN FISH SRL, in conditiile prezentului certificat de garantie, acorda cumparatorului o garantie comerciala de 2 ani de la livrarea produsului.

GARANTIE DE CONFORMITATE LEGALA **2 ani**

In conformitate cu OUG. nr. 140/2021 astfel cum a fost modificata prin Legea nr. 205/2023 pentru transpunerea Directivei (UE) 2019/771

Perioada de garantie legala de conformitate este de 2 ani de la livrarea produsului.

Aceasta garantie legala este acordata astfel:

- **CONSUMATORI:** persoana fizica sau grup de persoane fizice constituite in asociatii, care actioneaza in scopuri din afara activitatilor comerciale, industriale sau de productie, artizanale ori liberale) si este de 2 ani de la data livrarii.
- persoana fizica sau grup de persoane fizice constituite in asociatii, care actioneaza in scopuri din afara activitatilor sau comerciale, industriale sau de productie, artizanale ori liberale si este de **2 ani** de la data livrarii.
- **PROFESIONISTI:** pentru persoane fizice autorizate, persoane juridice sau alte forme de organizare termenul de garantie este de **1 an** de la data livrarii.

Produse ce includ elemente digitale:

Daca produsul include elemente digitale ce incorporeaza un **continut digital sau un serviciu digital**, perioada de garantie legala de conformitate pentru continutul digital sau serviciul digital pentru care contractul de vanzare - cumparare prevede furnizarea continua de continut digital sau a serviciului digital pe durata determinata este:

- 2 ani de la livrare, respectiv de la livrarea bunului - pentru produse cu durata medie de utilizare de 5 ani;
- 5 ani de la livrare, respectiv de la livrarea bunului - pentru produse cu durata medie de utilizare mai mare de 5 ani;
- Pe tot parcursul perioadei de furnizare a continutului / serviciului digital - pentru furnizare continua a continutului / serviciului digital pe o perioada mai mare de 5 ani.

REMEDII (incluse in garantia legala de conformitate)

Firma GOLDEN FISH SRL garanteaza toate drepturile legale prevazute de OUG nr.140/2021 astfel cum a fost modificata prin Legea nr. 205/2023 in beneficiul consumatorilor cu privire la garantia legala de conformitate. Dispozitiile prezentului certificat de garantie legala de conformitate se completeaza, in mod corespunzator, cu dispozitiile OUG nr.140/2021 astfel cum a fost modificata prin Legea nr. 205/2023.

Masurile corective in caz de neconformitate:

- In caz de neconformitate, consumatorul are dreptul de a beneficia de aducerea in conformitate a bunurilor, de a beneficia de o reducere proportionala a pretului sau de a obtine incetarea contractului, in conditiile legii.
- Pentru ca bunurile sa fie aduse in conformitate, consumatorul poate opta intre reparatie si inlocuire, cu exceptia cazului in care masura corectiva aleasa ar fi imposibila sau, in comparatie cu cealalta masura corectiva disponibila, ar impune vanzatorului costuri care ar fi disproporionate, luand in considerare toate circumstantele (exemplu valoarea bunurilor in cazul in care nu ar fi existat neconformitatea, gravitatea neconformitatii sau daca masura corectiva alternativa ar putea fi executata fara vreun inconvenient semnificativa pentru consumator.
- Consumatorii beneficiaza de inlocuirea bunurilor in cazul in care neconformitatea acestora este constatata la scurt timp dupa livrare, fara a depasi 30 de zile calendaristice.(Legea nr. 205/2023)

• Instalarea incorecta a bunurilor:

Orice neconformitate cauzata de instalarea incorecta a bunurilor este considerata ca reprezentand o neconformitate a bunurilor in una din urmatoarele situatii:

- Instalarea face parte din contractul de vanzare si a fost realizata de vanzator sau sub raspunderea vanzatorului;
- Instalarea, destinata sa fie realizata de consumator, a fost realizata de acesta si instalarea incorecta s-a datorat unor erori din instructiunile de instalare furnizate de vanzator sau, in cazul bunurilor cu elemente digitale, de catre vanzatorul sau furnizorul continutului digital sau al serviciului digital.

Sarcina probei de neconformitate:

- Orice neconformitate care este constatata in termen de un an de la data la care bunurile au fost livrate este prezumata a fi existat deja in momentul livrării bunurilor, pana la proba contrarie sau cu exceptia cazului in care aceasta prezumtie este incompatibila cu natura bunurilor sau cu natura neconformitatii.
- In cazul bunurilor cu elemente digitale pentru care contractul de vanzare prevede furnizarea continua de continut digital sau de servicii digitale pentru o anumita perioada, sarcina probei cu privire la conformitatea continutului digital sau a serviciului digital pe parcursul perioadelor de garantie legala ii revine vanzatorului in cazul unei neconformitati care este constatata pe parcursul acestei perioade - art. 10 (3).

Remedierea bunurilor prin reparatie:

- In cazul in care neconformitatea este remediata prin reparatie, termenele se prelungesc cu timpul de nefunctionare a bunului, din momentul la care a fost adusa la cunostinta vanzatorului lipsa de conformitate pana la predarea efectiva a bunului in stare de utilizare normala catre consumator.

Remedierea bunurilor prin inlocuire:

- In cazul in care neconformitatea este remediata prin inlocuire, pentru bunurile care inlocuiesc bunurile neconforme, termenele legale de garantie pentru produsul inlocuit incep sa curga de la data inlocuirii cu noul produs.

Reducerea pretului si incetarea contractului:

Consumatorul are dreptul fie sa obtina o reducere proportionala a pretului in conformitate cu legea, fie sa obtina incetarea contractului de vanzare in conditiile legii, in oricare dintre urmatoarele cazuri:

- Vanzatorul nu a finalizat reparatia sau inlocuirea sau, dupa caz, nu a finalizat reparatia sau inlocuirea potrivit prevederilor legii sau vanzatorul a refuzat sa aduca in conformitate bunurile potrivit prevederilor legii;
- Se constata o neconformitate, in pofida eforturilor vanzatorului de a o remedia;
- Neconformitatea este de o asemenea gravitate incat justifica o reducere de pret sau dreptul la incetarea imediata a contractului de vanzare;
- Vanzatorul a declarat ca nu va aduce bunurile in conformitate intr-un termen rezonabil sau fara inconveniente semnificative pentru consumator ori acest lucru reiese clar din circumstantele cazului.

Consumatorul are dreptul de a suspenda plata unei parti restante din pretul bunurilor sau a unei parti a acesteia pana in momentul in care vanzatorul isi va fi indeplinit obligatiile care ii revin in temeiul legii.

Reducerea de pret este proportionala cu diminuarea valorii bunurilor primite de consumator in comparatie cu valoarea pe care bunurile ar avea-o daca ar fi in conformitate.

INCETAREA CONTRACTULUI:

- Nu poate fi solicitata daca vanzatorul dovedeste ca neconformitatea este minora;
- Poate fi solicitata pentru totalitatea bunurilor achizitionate si livrate, desi motivul de incetare vizeaza doar anumite bunuri, in cazul in care consumatorului nu i se poate pretinde in mod rezonabil sa accepte sa pastreze numai bunurile conforme;
- Determina obligatia consumatorului de a returna vanzatorului bunurile, pe cheltuiala vanzatorului;
- Determina obligatia vanzatorului de a rambursa consumatorului pretul platit pentru bunuri la primirea bunurilor sau a unei dovezi prezentate de consumator ca bunurile au fost returnate;
- Vanzatorul va folosi aceleasi modalitati de plata ca si cele folosite de consumator pentru tranzactia initiala, cu exceptia cazului in care consumatorul a fost de acord cu o alta modalitate de plata si cu conditia de a nu cadea in sarcina consumatorului plata de comisoane in urma rambursarii.

Garantia legala pentru viciu ascuns este aplicabila in conditiile legii, conform OG nr. 21/1992 (revizia 2) privind protectia consumatorului, OUG nr. 140/2021 astfel cum a fost modificata prin Legea nr. 205/2023 si Codului Civil. Viciul ascuns reprezinta deficiencia calitativa a unui produs livrat sau a unui serviciu prestat care nu a fost cunoscuta si nici nu putea fi cunoscuta de catre consumator prin mijloacele obisnuite de verificare.

DREPTUL DE RETUR

Achizitie prin comanda speciala

Produsele aduse pe comanda speciala de la furnizori externi care nu sunt in stoc, pentru care s-a solicitat producerea lor si s-a achitat un avans, **NU sunt returnabile sub nici o forma**, cu exceptia lipsei vizibile de conformitate. Comanda speciala se va emite dupa semnarea unui Contract de vanzare-cumparare incheiat intre cele doua parti, care detaliaza toti termenii si conditiile speciale care se aplica.

Achizitie din stoc din magazinul fizic

Produsele achizitionate din magazin, pe care Cumparatorul are posibilitatea sa le inspecteze si sa le receptioneze pe loc, **NU sunt returnabile**, cu exceptia lipsei de conformitate.

Achizitie din stocul nedisponibil inspectarii

Produsele care nu sunt in stoc, dar sunt deja comandate de Vanzator sau produsele din stoc care NU sunt disponibile Consumatorului sa le inspecteze si sa le receptioneze pe loc, in cazul in care s-a achitat avans, pot fi returnate in termen de maxim 14 zile de la primirea produselor. **Achizitie prin comert la distanta**

Produsele achizitionate prin comert la distanta (online, telefonic, etc.) se supun termenilor directivei 2011/83/UE **si pot fi returnate in termen de 14 de zile, indiferent de motiv**. Daca Consumatorul se decide sa returneze produsul in termenul legal, costurile de transport sunt suportate integral de catre acesta.

Procedura de retur

Cumparatorul va transmite o solicitare de retur prin email, telefon sau posta in termen de maxim 14 zile de la receptia produselor si sa returneze produsele in starea lor originala la magazinul de la care au fost achizitionate, in maxim 14 zile de la transmiterea solicitarii.

Cumparatorul are posibilitatea de a alege alte produse din stoc, de o valoare totala minima cu cea a produselor returnate, in termen de maxim 14 zile de la transmiterea solicitarii. Produsele alese la schimb nu pot fi din nou returnate, cu exceptia lipsei de conformitate

CONDITII DE ACORDARE A GARANTIEI:



INFORMATII

Pentru orice defectiune aparuta in perioada de garantie legala, apelați la vanzator, respectiv prin magazinul de unde a fost achiziționat produsul sau direct la:
service@micul-fermier.ro; tel: +40 751 098 855; contact@micul-fermier.ro; tel: +4 0374 496 550.

Reparatiile / inlocuirile se efectueaza cu respectarea urmatoarelor conditii:

- Fara costuri si fara vreun inconvenient semnificativ pentru consumator, tinand seama de natura bunurilor si de scopul pentru care consumatorul a solicitat bunurile in cauza;
- Consumatorul pune bunurile la dispozitia vanzatorului, iar vanzatorul preia bunurile inlocuite pe propria cheltuiala;
- Obligatia de a repara sau inlocui bunurile include, dupa caz, demontarea bunurilor neconforme si instalarea bunurilor de inlocuire sau a bunurilor reparate sau suportarea costurilor aferente demontarii si instalarii;
- Consumatorul nu este obligat sa plateasca pentru utilizarea normala a bunurilor inlocuite in perioada care a precedat inlocuirea acestora.

Reclamiile referitoare la aspectele prevazute mai jos, se rezolva numai contra cost:

- Piese si accesoriile care prezinta lovituri, zgarieturi, sparturi sau deformari din vina exclusiva a consumatorului.

NU SE ACORDA GARANTIE IN CAZUL:

- Deteriorarea si/sau defectarea produsului ca urmare a nerespectarii partiale sau totale a instructiunilor.
- Modificarea starii originale a produsului in scopul depasirii performantelor.
- Sunt excluse de la garantie defectele rezultate de uzura sau solicitarea excesiva.
- Produsele desigilate sau la care s-a intervenit in vederea repararii de catre persoane neautorizate.
- Produsele care au fost utilizate pentru alte scopuri decat cele indicate in prezentul manual.

Drepturile consumatorului sunt cele prevazute in OUG nr. 140/2021 astfel cum a fost modificata prin Legea nr. 205/2023 si OG 21/1992 (republicata).

In cadrul acestui proces, GOLDEN FISH SRL va prelucreaza datele cu caracter personal, cu respectarea legilor aplicabile privind confidentialitatea si protectia datelor - www.micul-fermier.ro

Declaratie Vanzator	DA	NU
Produsul achizitionat nu prezinta neconformitati evidente	<input type="checkbox"/>	<input type="checkbox"/>
Produsul/ambalajul nu prezinta deteriorari evidente	<input type="checkbox"/>	<input type="checkbox"/>
Am predat cumparatorului documentele de insotire	<input type="checkbox"/>	<input type="checkbox"/>
Semnatura Vanzator	<input type="text"/>	

Declaratie Cumparator	DA	NU
Am verificat aspectul si componenta produsului/accesoriilor	<input type="checkbox"/>	<input type="checkbox"/>
La achizitie s-a efectuat o proba de functionare	<input type="checkbox"/>	<input type="checkbox"/>
Am luat la cunostiinta despre conditiile de acordare a garantiei	<input type="checkbox"/>	<input type="checkbox"/>
Semnatura Cumparator	<input type="text"/>	

INTERVENTII IN PERIOADA DE GARANTIE:

Nr.	Data intrarii	Nr. factura	Prelungire garantie	Semnatura
1				
Constatari la receptie:				
Reparatiile efectuate:				

Nr.	Data intrarii	Nr. factura	Prelungire garantie	Semnatura
2				
Constatari la receptie:				
Reparatiile efectuate:				

Nr.	Data intrarii	Nr. factura	Prelungire garantie	Semnatura
3				
Constatari la receptie:				
Reparatiile efectuate:				



**micul
FERMIER**
RO
**crestem
impreuna,
din 2007**

Golden Fish SRL face toate eforturile in a va prezenta cat mai bine caracteristicile produselor prezente in manual. Imaginile produselor prezentate in manual sunt cu titlu de prezentare si pot fi diferite fata de produsele livrate (prin culoare, accesorii, aspect, etc.) Producatorul isi rezerva dreptul de a aduce modificari specificatiilor tehnice ale produselor fara o notificare prealabila.

CONTACT:

Golden Fish SRL
Linia de Centura 5
CTPark Bucharest North
Sat Stefanestii de Jos
Ilfov 077175, Romania

www.micul-fermier.ro
contact@micul-fermier.ro
+40 374 496 550

service@micul-fermier.ro
+40 751 098 855

Fabricat in P.R.C.