

DETOOLZ

produse

Manual de utilizare si intretinere

Instructiuni originale | Revizia 02 | 10/2025

rezistenta la
uzura, socuri
si umiditate



*produsele nu
contin acumu-
latori si in-
carcatori, se
achizitioneaza
separat

DZ-SE228

Masina de tuns gazonul cu acumulator

DZ-SE228

Masina de tuns gazonul cu acumulator

Manevrabilitate usoara si depozitare eficient

Acumulator reincarcabil care ofera libertate de miscare si nu necesita cabluri sau combustibil

Recomandata pentru gradini de dimensiuni mici si medii



➤ INSTRUCTIUNI ORIGINALE

Cititi cu atentie prezentele instructiuni de functionare inainte de prima punere in functiune a produsului si respectati obligatoriu instructiunile de siguranta! nerespectarea indicatiilor din prezentul manual scuteste producatorul de orice raspundere si duce la pierderea garantiei! Pastrati acest manual pentru referinte ulterioare.

2025 Toate drepturile rezervate



creștem împreună, din 2007

CUPRINS:

1. INFORMATII GENERALE.....	4
1.1. DESCRIERE MANUAL	4
1.2. UTILIZAREA SI SCOPUL MANUALULUI	4
1.3. SIMBOLOGIA UTILIZATA	4
2. INSTRUCIUNI DE SIGURANTA	5
2.1. PRECAUTII GENERALE	5
2.2. SECURITATE PERSONALA	5
2.3. RISCURI REZIDUALE	6
2.4. INSTRUCIUNI DE SIGURANTA ELECTRICA.....	6
2.5. INSTRUCIUNI DE PRIM AJUTOR.....	7
3. DATE TEHNICE - DESCRIEREA PRODUSULUI.....	8
3.1. DESCRIEREA PRODUSULUI DZ-SE228	8
3.2. DESCRIEREA PRODUSULUI DZ-SE229	9
3.3. SPECIFICATII TEHNICE	10
4. INSTRUCIUNI DE OPERARE.....	12
4.1. PUNEREA IN FUNCTIUNE	12
4.2. MODUL DE OPERARE.....	14
5. INTRETINERE SI ELIMINARE.....	17
5.1. INTRETINEREA.....	17
5.2. CURATAREA	17
5.3. DEPOZITAREA.....	17
5.4. GARANTIE / ELIMINARE PRODUS.....	17
6. PROBLEME SI REMEDII.....	19
7. DECLARATIE DE CONFORMITATE	20
8. CERTIFICAT DE GARANTIE	21

STIMATE CLIENT,

↗ Firma GOLDEN FISH SRL este constant preocupata de cresterea calitatii produselor si serviciilor, precum si de largirea si diversificarea portofoliului de produse disponibile, pentru a va oferi deplina satisfactie. Va rugam sa cititi cu atentie prezentul manual inaintea primei utilizari si ulterior pastrati-l cu atentie, intr-un loc accesibil pentru orice consultare viitoare. Acest manual este compatibil cu produsul:

Masina de tuns gazonul cu acumulator, DZ-SE228

Masina de tuns gazonul cu acumulator, DZ-SE229

In numele intregii noastre echipe, va multumim pentru increderea pe care ne-ati acordat-o prin cumpararea acestui produs si va asiguram de intreaga noastra colaborare. Suntem siguri ca acest produs nou, modern, functional si practic, fabricat din materiale de cea mai buna calitate, va va satisface exigentele in cel mai bun mod cu putinta.

Pentru a obtine cele mai bune rezultate este important sa cititi in intregime instructiunile din acest manual.

Manualul de utilizare este parte integranta a acestui produs. Acesta include instructiuni importante despre siguranta, utilizare si eliminare. Inainte de a incepe sa folositi aparatul, cititi cu atentie toate instructiunile privind operarea si siguranta.

Producatorul nu este raspunzator de orice pagube produse persoanelor sau proprietatilor cauzate de instalarea si utilizarea incorecta a produsului.

MULTUMESC

Gabriel Pastrav,
Director General



Golden Fish SRL face eforturi permanente pentru a pastra acuratetea informatiilor din acest manual. Uneori produsele pot avea culori sau nuante diferite ce sunt modificate de catre producator fara preaviz. Imaginile furnizate au caracter informativ si pot contine unele diferente in functie de configuratia constructiva a produsului comercializat.

INFORMATII GENERALE

1.1. Descriere manual

Prezentul manual a fost redactat pe baza documentelor originale realizate de catre producator si a fost localizat pentru comercializare pe piata locala. In acest document se regasesc integral toate indicatiile originale provenite de la producator.

Manualul reflecta stadiul actual al produsului comercializat si nu poate sa fie considerat inadecvat in cazul in care urmeaza altele noi versiuni ce vor fi supuse unor actualizari ulterioare.

Producatorul isi rezerva dreptul de a face acest lucru prin actualizarea manualelor de utilizare si intretinere fara obligatia de a actualiza manualele produselor deja comercializate decat in cazuri exceptionale.

Daca aveti indoilei sau nu intelegeti pe deplin datele prezentate in acest manual, contactati centrul de service zonal, distribuitorul autorizat sau direct adresati o cerere catre producator.

Se specifica faptul ca producatorul intentioneaza sa continue optimizarea produsului dvs.

1.2. Utilizarea si scopul manualului

Protejati-va pe dumneavoastra si pe ceilalti de ranire prin utilizarea corecta a produsului - cititi manualul inaintea primei utilizari si urmati toate masurile de siguranta.

Scopul acestui manual este de a va aduce la cunostiinta modalitatea eficienta de utilizare si intretinere in conditii de siguranta pentru o utilizare de durata a produsului achizitionat.

Pastrati cu atentie manualul, intr-un loc accesibil pentru orice consultare viitoare. In caz de pierdere sau deteriorare solicitati o copie de la distribuitorul dvs. sau direct la producator.

1.3. Simbologia utilizata

Pe parcursul manualului veti regasi urmatoarele modalitati de atentionare:



PERICOL

In cazul in care exista un pericol cu consecinte grave ce pot cauza leziuni utilizatorului sau altor persoane.



ATENTIE

Trebuie sa acordati maxima atentie indicatiilor prezentate pentru a evita situatii care pot deteriora produsul sau alte utilaje sau pot avea consecinte asupra mediului inconjurator.



INFORMATII

In cazul unor informatii particulare.



NOTA/OBSERVATIE

Utilizarea neadecvata poate conduce la pierderea garantiei producatorului.

SIMBOL	SEMNIFICATIE
	ATENTIE Atentionare pentru situatii cu potential pericol.
	PERICOL GENERAL Atentie pericol generic urmat de explicatia tipului de pericol.
	PERICOL ELECTRIC Semnalizeaza prezenta tensiunii electrice sau a unor echipamente care utilizeaza tensiunea electrica.
	INTERVENTIE MECANICA Atentionare pentru interventii necesare asupra elementelor mecanice.
	INTERVENTIE ELECTRICA Atentionare pentru interventii necesare asupra elementelor electrice.
	PROTECTIE MAINI Se recomanda folosirea manusilor de protectie.
	PROTECTIE OCHI Se recomanda purtarea de ochelari speciali.
	PROTECTIE RESPIRATIE Se recomanda purtarea unei masti de praf.
	DE CITIT Se recomanda sa cititi cu atentie.
	PRIM AJUTOR Instructiuni de prim ajutor in caz de accident.

INSTRUCIUNI DE SIGURANTA

2.1. Precautiile generale



Cititi cu atentie prezentul document pentru a va informa privind tipurile de lucrari permise si limitarile produsului precum si riscurile potientiale specifice legate de aceasta.

Masina de tuns gazonul cu acumulator DZ-SE228, DZ-SE229 este un produs robust, eficient construit pentru tunderea ierbii.

Nu sunt permise alte operatii decat cele indicate in prezentul manual. Operatiile pentru care nu a fost proiectat acest echipament pot crea pericole si pot provoca vatamarea persoanelor. Pentru a proteja sanatatea operatorului, se recomanda folosirea masinii de tuns doar dupa insusirea instructiunilor de siguranta.



ATENTIE

Folosirea masinii in activitati pentru care nu a fost proiectata poate conduce la vatamari corporale grave care nu au fost evaluate in acest manual si pentru care nu exista responsabilitate din partea producatorului, distribuitorului sau vanzatorului.

Utilizarea necorespunzatoare, modificarile aduse aparatului sau utilizarea de piese neverificate si neagreate de fabricant pot produce pagube neprevazute.

2.2. Securitate personala

Ramaneti in alerta, mentineti atentia la ceea ce faceti si fiti precaut atunci cand manevrati masina de tuns gazonul cu acumulator DZ-SE228, DZ-SE229.



ATENTIE

Nu folositi aceasta masina de tuns daca sunteti sub influenta drogurilor, alcoolului sau medicamentelor. Un moment de neatenie in timpul functionarii masinii poate duce la vatamari corporale grave.

Imbracati-va adecvat. Nu purtati haine largi sau parul neprotejat. Pastrati parul, imbracamintea si manusile departe de partile mobile. Hainele libere, bijuteriile sau parul lung pot crea neplaceri si produse accidente.

Asigurati un mediu ambiant propice pentru lucrul cu masina, de asemenea asigurati o iluminare corespunzatoare.



ATENTIE

NU este permis sa se distraga atentia persoanelor care lucreaza la acest aparat. In acest caz pot pierde controlul asupra acestuia.

Ustensilele pe care nu le folositi trebuie depozitate intr-un loc uscat, pe cat posibil intr-un loc inalt pentru a nu fi accesibile persoanelor straine nefamiliarizate cu produsul.

Tineti unealta numai de partile izolate, la efectuarea unei operatii in care accesoriul de lucru poate intra in contact cu cabluri ascunse sau cu propriul cablu de alimentare.



ATENTIE

Purtati echipament de protectie personala.



Se recomanda purtarea unei masti de praf, dispozitiv de protectie pentru auz, manusi, sort de atelier si incaltaminte antiderapanta.

Protejati-va ochii cu ochelari speciali, inclusiv cand realizati curatarea sculelor cu aer comprimat.



ATENTIE

Nu utilizati masina de tuns gazonul intr-un mediu in care exista pericol de incendiu sau explozie.



ATENTIE

Nu utilizati masina in conditii de ploaie sau umiditate excesiva. Patrunderea apei in interiorul uneltei creste riscul unui accident.

Inainte de montare, verificati eventualele avarii ale aparatului.

Verificati asezarea pieselor aflate in miscare, fixarea, gradul de avariere, montajul si alte detalii care pot avea influenta asupra manevrabilitatii si functionarii aparatului.

Daca unele piese sunt defecte, trebuie reparate de catre personal de specialitate inainte de utilizare. Partile defecte se vor schimba imediat. Se vor folosi numai piese de schimb aprobate de producator. Orice fel de modificari la masinii de tuns sunt interzise.



PERICOL

In cazul in care una sau mai multe parti ale masinii sunt defecte este interzisa utilizarea acestuia.

Cand folositi masina nu va intindeti dincolo de pozitia normala. Pozitia corpului si un echilibrul adecvat permit un control mai bun al uneltei in situatii neasteptate.

Nu expuneti masina la ploaie. Nu o utilizati in mediu ud sau umed.

Ingrijiti cu atentie masina si accesoriile acesteia. Respectati instructiunile de intretinere.



PERICOL

Se interzice utilizarea masinii de catre copii sau persoane cu dizabilitati locomotorii, cu capacitati psihiatrice, senzoriale sau mintale limitate sau de persoane nefamiliarizate cu instructiunile din prezentul manual.



PERICOL

Nu permiteti accesul copiilor si al altor persoane neautorizate in zona de lucru.

Lucrati cu atentie - daca va este distrasa atentia puteti pierde controlul, si astfel se produc accidente.

Nu depozitati produsul la indemana copiilor sau a persoanelor neinstruite.



ATENTIE

NU suprasolicitati masina!

Nu fortati masina. Folositi-o corect conform indicatiilor din acest manual. O scula corect folosita isi va face treaba in siguranta si la calitatea pentru care este proiectata.

Nu folositi unealta daca ceva nu functioneaza. Un instrument care nu poate fi controlat este periculos si trebuie reparat imediat.

Nu incercati sa atingeti lama daca masina este pornita sau daca aceasta inca se mai roteste.



INFORMATII

Inlocuiti imediat componentele deteriorate sau defecte. Folositi pentru aceasta doar piese de schimb originale.

Orice reparatie neautorizata cu piese neadecvate conduce la pierderea garantiei.

Pe masura ce va obisnuiti cu utilizarea produselor **NU tratati superficial respectarea stricta a regulilor de siguranta indicate in acest manual.**



Nu utilizati accesorii sau consumabile nerecomandate de producator. Utilizarea unui accesoriu nerecomandat de producator poate conduce la accidente grave. Simplul fapt ca un accesoriu se poate atasa sau folosi impreuna cu produsul NU inseamna ca este sigur pentru utilizare.

Inainte de fiecare utilizare, inspectati masina pentru a identifica fisuri, deteriorari sau o uzura excesiva care poate favoriza desprinderea unor piese.

Daca masina, sau un accesoriu este scapat din mana, nu trebuie sa-l mai utilizati fara a identifica eventualele deteriorari si dupa caz sa interveniti pentru remedierea sau inlocuirea pieselor afectate.



ATENTIE

Utilizati intotdeauna masina folosind ambele maini. Opriti masina imediat ce apar vibratii neobisnuite sau alte anomalii.

Evitati punerea in functiune a masinii in mod involuntar.

Masina si accesoriiile sale trebuiesc folosite numai in conformitate cu instructiunile fabricantului si numai in aplicatiile specificate.

Verificati produsul inainte de fiecare utilizare de posibile deteriorari.

2.3. Riscuri reziduale

Chiar si atunci cand masina este utilizata conform instructiunilor, nu este posibila eliminarea tuturor factorilor de risc reziduali. Urmatoarele pericole pot aparea in legatura cu constructia si conceptul uneltei:

- Afectiuni pulmonare, daca nu este purtata o masca eficienta de protectie contra prafului.
- Afectiuni ale auzului, daca nu este purtat un dispozitiv eficient de protectie a auzului.
- Deteriorarea starii de sanatate in urma vibratiilor, daca unealta este utilizata o perioada de timp mai indelungata sau nu este gestionata sau intretinuta adecvat.

2.4. Instructiuni de siguranta electrica

Ramaneti in alerta si fiti precaut atunci cand manevrati partea electrica.

Asigurati-va ca partea exterioara a acumulatorului este uscata inainte de a-l introduce in incarcator.

Asigurați-vă ca pentru încărcare se folosește un încărcător recomandat de producător. Folosirea altui tip de încărcător poate prezenta riscul de electrocutare, supraîncălzire, scurgerea de lichid coroziv din acumulator sau chiar explozie.

Asigurați-vă ca acumulatorii consumați sunt predați în locuri sigure conform cu instrucțiunile producătorului.



PERICOL ELECTRIC

Nu apropiați mainile de partile aflate în mișcare, de piesele cu muchii ascuțite sau piese încă fierbinti.



PERICOL ELECTRIC

Asigurați-vă întotdeauna ca mașina este oprită și deconectată de la sursa de energie electrică înainte de orice reglaje sau activități de întreținere.

Tineți mașina de tuns și acumulatorul electric la distanță față de sursele de căldură.

Atunci când lucrați cu o mașină de tuns cu acumulator trebuie respectate instrucțiuni specifice pentru a reduce riscul producerii unor incendii, scurgerilor din acumulatori și accidentării.

Atunci când nu lucrați, pastrați separat acumulatorii și mașina de tuns în locuri uscate și sigure. Nu le lăsați la îndemana copiilor. Asigurați-vă ca terminalele acumulatorilor nu se scurtcircuitează cu suruburi, cuie sau alte obiecte.



PERICOL ELECTRIC

Pastrați mașina și acumulatorii în loc sigur.

Nu folosiți mașina pentru alte lucrări decât cele pentru care este destinată.

Nu expuneți mașina la apă sau ploaie. Nu folosiți mașina dacă prezintă stropi de apă sau ulei.

Nu depozitați mașina în locații în care temperatura și umiditatea sunt în afara limitelor acceptate de producător. Acesta poate favoriza apariția unor riscuri suplimentare.

Verificați întotdeauna dacă au fost scoase cheile de reglaj sau de strângere din mașină.

Fiti întotdeauna atenți la ceea ce lucrați. Acționați cu simțul răspunderii. Nu folosiți niciodată mașina de tuns atunci când sunteți obosit.

Nu transportați mașina cu degetul pe tragaciul intreruptorului.

Când motorul porneste apare o solicitare mecanică care se transmite către elementele de prindere sub forma unui șoc resimțit de către operator. Reacția de cuplu la pornire poate fi periculoasă dacă operatorul nu este atent sau nu are o poziție stabilă cu mâinile pregătite să preia cuplul.

Nu folosiți mașina dacă sesizați o creștere bruscă a nivelului de vibrații. În acest caz solicitați o evaluare la un service autorizat.

Utilizați mâini speciale pentru a vă proteja mâinile când stergeți, verificați sau înlocuiți accesoriile de tăiere.

Purtați echipament adecvat de protecție la zgomot, pentru a evita pierderea auzului (amortizoare pentru urechi, dopuri de urechi etc.).



ATENȚIE

Lama de tăiere este ascuțită, iar contactul accidental poate provoca ranirea gravă. Tineți mâinile și picioarele la distanță, în timp ce motorul funcționează. Verificarea și întreținerea lamei de tăiere se realizează întotdeauna cu motorul oprit.

Purtați încălțăminte cu talpa anti-derapantă atunci când operați cu mașina. Îmbracați-vă corespunzător, hainele largi se pot prinde în piesele aflate în mișcare și pot avea loc accidente grave.

2.5. Instrucțiuni de prim ajutor

În eventualitatea unui accident, solicitați ajutorul persoanelor aflate în apropiere pentru a opri imediat funcționarea unelei și pentru a închide alimentarea cu curent a zonei de lucru.

După aceasta îndepărtați eventualele persoane ranite din zona de lucru și apelați la serviciul de urgență.



PRIM AJUTOR

Asigurați-vă din timp ca există o trusă de prim ajutor în apropierea locului unde folosiți mașina de tuns gazonul. Completați ulterior orice produs de prim ajutor folosit.

Când apelați la medic utilizând numărul unic de urgență 112, vă rugăm să furnizați următoarele informații:

- Adresa completă la care s-a produs accidentul;
- Date privind modul de producere: electrocutare, explozie sau accidentare mecanică;
- Numărul de persoane ranite;
- Starea ranitelor și felul leziunilor.

RO

03 DATE TEHNICE - DESCRIEREA PRODUSULUI

3.1. Descrierea produsului DZ-SE228

DETOOLZ
SMART WORK

MASINA DE TUNS GAZONUL CU ACUMULATOR



Fig.1

RO

Nr.	Descriere
1	Comutator de blocare
2	Surub de fixare
3	Partea inferioara a ghidonului
4	Cheie de siguranta
5	Locas acumulator

Nr.	Descriere
6	Roata frontala
7	Roata din spate
8	Sac de colectare
9	Partea superioara a ghidonului
10	Maneta pornire/oprire

*produsul NU contine acumulator si incarcator, se achizitioneaza separat

3.2. Descrierea produsului DZ-SE229

DETOOLZ
SMART WORK

MASINA DE TUNS GAZONUL CU ACUMULATOR



Fig.2

Nr.	Descriere
1	Comutator de blocare
2	Surub de fixare
3	Partea inferioara a ghidonului
4	Maneta reglare inaltime
5	Locas acumulator

Nr.	Descriere
6	Roata frontala
7	Roata din spate
8	Sac de colectare
9	Partea superioara a ghidonului
10	Maneta pornire/oprire

RO

*produsul NU contine acumulator si incarcator, se achizitioneaza separat

3.3. Specificatii tehnice

Masina de tuns gazonul cu acumulator DZ-SE228, DZ-SE229 este un produs robust, eficient construit pentru tunderea ierbii.

Nu sunt permise alte operatii decat cele indicate in prezentul manual. Operatiile pentru care nu a fost proiectat acest echipament pot crea pericole si pot provoca vatamarea persoanelor.

Masina de tuns gazonul cu acumulator DZ-SE228, DZ-SE229 are urmatoarele caracteristici:

- Constructie robusta, din materiale de fabricatie de cea mai buna calitate, rezistente pentru o durata de viata extinsa.
- Construita durabil si robust pentru lucru puternic si indelungat.

- Motorul este construit pentru durabilitate.
- Putere ridicata a produsului, configuratie la nivel industrial, performanta in utilizare foarte buna.
- Produs cu raport pret/calitate excelent.
- Trebuie folosita numai pentru destinatia pentru care a fost construita.
- Sunt fiabile si robuste.
- Sunt usor de utilizat si intretinut.
- Performanta ridicata a motorului.
- Debit optim de aer pentru maximizare prindere fir iarba.
- Roti mari, inalte care fac cosirea usoara.
- Masina de tuns gazonul cu acumulator DZ-SE229 are inaltimea de taiere cuprinsa intre 25 - 75 mm.



Fig.3

Continut colet:

- Masina de tuns gazonul cu acumulator, model DZ-SE228
- Sac de gunoi
- Manual de instructiuni



Fig.4

Continut colet:

- Masina de tuns gazonul cu acumulator, model DZ-SE229
- Sac de gunoi
- Manual de instructiuni

Masina de tuns gazonul cu acumulator, model DZ-SE228, DZ-SE229 prezinta urmatoarele caracteristici tehnice:

Caracteristica	Model	
	DZ-SE228	DZ-SE229
Model	PLYL-39 (QT3022A)	PLYL-93B
Voltaj	18 V	2 x 18 V (36 V)
Motor	Cu perii	
Turatie relanti	2900 rpm	3700 rpm
Timp de lucru	30 minute cu baterie de 4000 mAh	- 20 minute cu baterie de 2000 mAh - 45 minute cu baterie de 4000 mAh
Materialul corpului	Plastic, metal	
Dimensiune punte	60 x 37 x 29 cm	75 x 45 x 31 cm
Tipul de impingere	Da	
Maner pliabil	Da	
Latime de taiere	320 mm	380 mm
Inaltime de taiere	25 - 45 mm cu 3 grade	25 - 75 mm cu 5 grade
Trepte de reglare a inaltimii	3 trepte: 25/40/55 mm	5 trepte: 25/35/45/55/65 mm
Maneta de frana	Da	
Comanda pe maneta de frana	Da	
Roti reglare individuala pe inaltime	Da	
Dimensiune roti	R 13.5 cm	R 15.5 cm
Dispozitiv de captare	Da	
Dimensiune dispozitiv captare	20 l	36 l
Material captor	Metal, plastic	
Funcție captor	Zdrobire iarba	
Clasa de etanseitate (grad protectie praf si umezeala)	IP20	
Nivel zgomot	LWA: 96 dB(A), KWA= 1.43 dB(A) LpA: 77 dB(A), KpA= 3 dB(A)	LWA: 96 dB(A), KWA= 0.64 dB(A) LpA: 85 dB(A), KpA= 3 dB(A)
Dimensiune	62 x 40 x 31 cm	76 x 46 x 33 cm
Numar unitati per bax	1 bucata	
Greutate neta	8.5 kg	15.5 kg
Greutate bruta	9.5 kg	16.5 kg

RO

INSTRUCIUNI DE OPERARE

4.1. Punerea in functiune

Înainte de orice intervenție asupra mașinii de tuns gazonul cu acumulator DZ-SE228, DZ-SE229 sau în cazul montării/inlocuirii unui accesoriu, **asigurați-vă ca aceasta este oprită și nu este conectată la acumulator.**



ATENȚIE

Nu lăsați ambalajul din plastic la îndemâna copiilor. Copiii nu trebuie să se joace cu ambalajul din plastic, pungii, folie și piese mici. Există pericol de ingestie și sufocare!

Înainte de prima utilizare verificați dacă mașina și accesoriile au fost deteriorate la transport.

Utilizați doar accesoriile livrate împreună cu mașina de tuns gazonul cu acumulator sau cele recomandate de producător (se achiziționează separat).

Introducerea și deconectarea acumulatorului:

- Eliberați întotdeauna întrerupătorul și scoateți cheia de siguranță înainte de introducerea sau scoaterea acumulatorului din mașină.
- Verificați poziționarea corectă a acumulatorului în compartimentul acestuia.
- **Nu forțați niciodată.** Dacă acumulatorul nu intră ușor înseamnă că nu este bine aliniat. Montarea trebuie să se poată realiza cu ușurință și fără rezistență.
- Deschideți capacul de la locul acumulatorului.
- Introduceți acumulatorul încărcat în locul până când auziți un clicet de fixare și închideți capacul (fig.5).

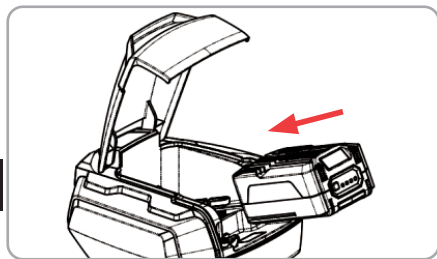


Fig.5

- Pentru a scoate acumulatorul, apăsați pe butonul de eliberare al acumulatorului și îndepărtați-l din compartimentul acestuia.

Încărcarea acumulatorului:

- Așezați încărcătorul pe o suprafață plană uscată, ferită de ploaie sau soare.

- Introduceți acumulatorul descărcat în încărcător până ce acesta se fixează ferm.
- Conectați încărcătorul la o priză de rețea protejată corespunzător.
- Pe parcursul încărcării nu trebuie să acoperiți acumulatorul cu lavete sau alte materiale care nu permit dispersia termică.
- După încărcarea completă a acumulatorului, deconectați cablul încărcătorului de la rețea apucându-l de stecher.
- În mod normal, acumulatorul și încărcătorul se încălzesc în timpul procesului de încărcare și trebuie să așteptați până vor reveni la o temperatură ambiantă.

Recomandări privind utilizarea acumulatorului:

- Nu uitați acumulatorul cuplat la încărcător. La finalul procesului de încărcare acestea trebuie să deconectate.
- Înainte de utilizarea unui acumulator nou citiți cu atenție marcajele de pe încărcător, acumulator și mașină și verificați dacă sunt compatibile.
- Acumulatorul se poate deteriora dacă încărcarea se face necorespunzător sau dacă încărcătorul nu este compatibil.
- În momentul livrării, acumulatorul este parțial încărcat pentru a împiedica deteriorarea acestuia prin descărcarea totală.
- Înainte de prima utilizare acumulatorul trebuie încărcat complet.
- Nu dezamblați acumulatorul.
- Dacă timpul de operare al acumulatorului se scurtează foarte mult trebuie să opriți lucrul imediat. Acumulatorul este epuizat și trebuie înlocuit sau este defect și există riscul unei supraîncălziri, aprinderi sau chiar explozie.
- Dacă există scurgeri de electrolit din acumulator, acesta trebuie eliminat corespunzător pentru a nu afecta mediul ambiant. Dacă accidental va pătrunde electrolit în ochi trebuie să vă spălați intens cu apă și apoi să vă adresați unui medic. În caz contrar va puteți pierde vederea.
- Când nu folosiți acumulatorul trebuie să îi acoperiți întotdeauna terminalele de conectare cu capacul disponibil.
- Nu permiteți scurtcircuitarea terminalelor acumulatorului. Evitați ca acesta să intre accidental în contact cu șuruburi sau alte piese metalice. Nu depozitați acumulatorii la un loc cu șuruburi, cuie sau alte obiecte metalice.

- Nu expuneti acumulatorii la ploaie, stropi de apa sau in bataia soarelui.
- Scurtcircuitarea contactelor acumulatorului poate produce un curent de descarcarea urmat de o supraincalzire, posibil aprinderea si chiar spargerea acumulatorului.
- Nu pastrati masina si acumulatorul in locuri unde temperatura poate atinge 40°C cu umiditati peste 50%.
- Nu aruncati in foc acumulatorii chiar daca sunt defecti sau complet uzati. Acestia pot exploda.
- Atentie la manevrarea acumulatorului - evitati sa il scapati.
- Incarcati acumulatorul inainte ca acesta sa se descarce complet. Opriti lucrul atunci cand observati ca puterea masinii a scazut si incarcati acumulatorul.
- Nu incarcati niciodata un acumulator care a fost deja incarcat.
- Incarcati acumulatorul numai la temperatura camerei intre 10°C si 40°C. Lasati intotdeauna acumulatorul sa se raceasca inainte de a-l utiliza.



ATENȚIE

La montarea sau schimbarea unui accesoriu trebuie sa purtati manusi de protectie. Accesoriile sunt ascutite si se pot infierbanta dupa o utilizare mai indelungata.

Asamblarea masinii:

- Desfaceti cu grija manerul astfel incat sa nu prindeti sau sa deteriorati cablurile de control.
- Fixati cele doua manere inferioare ale ghidonului pe corpul masinii cu ajutorul suruburilor din kitul de montaj (fig.6,7).
- Amplasati cele doua manere pe suportul pentru maner.

DZ-SE228



Fig.6

DZ-SE229



Fig.7

- Fixati capetele manerului in canalul de pe suportul de maner si fixati o clema peste acestea. Strangeti usor cu cele doua suruburi pentru reglare (fig.8,9).

DZ-SE228



Fig.8

DZ-SE229



Fig.9

- Reglati unghiul manerelor si apoi strangeti complet toate suruburile utilizand o cheie hexagonala.
- Montati dispozitivul de captare a ierbii ridicand carcasa din spate si conectati sacul colector pentru iarba cu canelurile (fig.10,11).
- Pentru a demonta dispozitivul ridicati carcasa din spate a masinii de tuns si scoateti dispozitivul de captare a ierbii.

RO

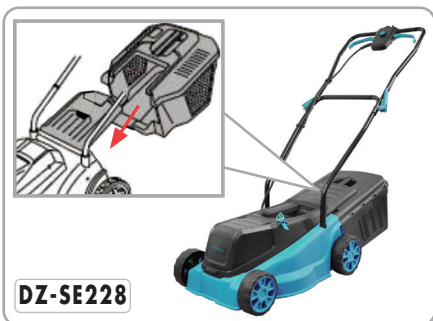


Fig.10

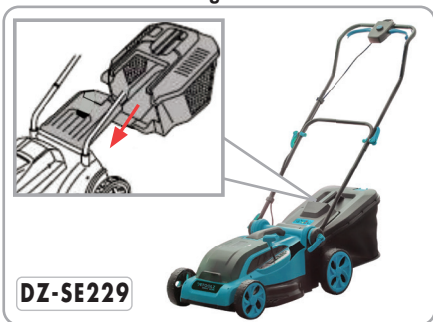


Fig.11

4.2. Modul de operare

Utilizarea eficienta a acestei masini necesita operarea cu ambele maini pentru un maxim de siguranta si control. Este foarte important sa adoptati o pozitie corecta a corpului pentru a pastra un echilibru stabil in toate situatiile.

Dupa ce masina de tuns gazonul cu acumulator a fost corect pregatita pentru lucru si s-au luat toate masurile de siguranta, puteti sa conectati acumulatorul si sa o porniti.

Cheia de siguranta:

Masina de tuns gazonul este echipata cu o cheie de siguranta, atunci cand indepartati cheia, alimentarea cu energie electrica a motorului este intrerupta.

Scoateti cheia de siguranta de fiecare data cand lasati masina nesupravegheata, inainte de verificarea, curatarea sau realizarea altor lucrari asupra utilajului.

Setarea inaltimii de taiere:

Ajustati inaltimea de taiere doar atunci cand masina de tuns este oprita.

Deplasati maneta de ajustare a inaltimii in fata sau in spate pentru a ajusta inaltimea, dupa care eliberati maneta (fig.12).



Fig.12

Pornirea motorului (fig.13):

- Inainte de a porni masina asigurati-va ca toate componentele masinii sunt montate corect si ca capul de taiere se poate roti liber.
- Puneti masina pe o suprafata plana si tare, astfel incat sistemul de taiere sa nu atinga solul.
- Apasati comutatorul de blocare al masinii de tuns si tineti-l apasat.
- Trageti spre ghidon maneta de pornire/oprire, motorul o sa inceapa sa functioneze.

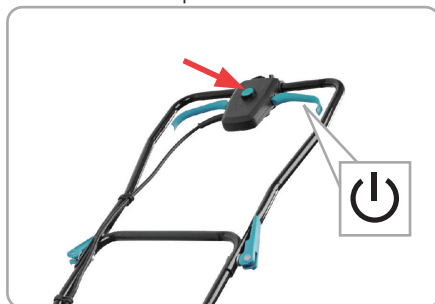


Fig.13

- Daca motorul nu porneste, repetati pasii.
- Dupa ce motorul porneste lasati motorul la relanti timp de 1-2 minute, in scopul de a obtine temperatura potrivita si apoi incepeti taierea.



ATENTIE

Nu porniti niciodata motorul masinii de tuns gazonul atunci cand stati in fata deschiderii orificiului de descarcare. Tineti-va mainile si picioarele departe de piesele rotative.

Oprirea motorului:

- Eliberati maneta de pornire/oprire pentru a opri motorul si lama de taiere.
- Daca masina de tuns gazonul urmeaza sa fie

lasata nesupravegheata deconectati cheia de siguranta.



PERICOL

Lama va continua sa se roteasca pentru inca cateva secunde dupa oprirea motorului.



ATENTIE

Daca apar zgomote anormale in functionare, opriti imediat masina si adresati-va unui service autorizat pentru constatari si reparatii.

Modul de lucru:

- Inainte sa incepeti sa tundeti gazonul fixati-va un punct de reper orientativ catre care urmeaza sa va deplasati. Tunderea gazonului se poate face prin orientarea manerelor consecutiv catre dreapta sau stanga in functie de modul propriu de tuns.
- Evitati tunderea gazonului orientati in rampa sau panta. Pentru a putea tunde in siguranta pozitionati-va perpendicular pe axa pantei si sprijiniti-va intotdeauna pe piciorul din rampa.



ATENTIE

Asigurati-va ca inainte de a incepe exploatarea, pe o raza de minim 15 metri nu se afla oameni sau animale pe care le-ati putea rani deoarece la turatie maxima prin contactul cu pietrisul din sol sau alte obiecte acestea pot fi proiectate in exterior.

Functionarea in panta:



ATENTIE

Masurati inclinatia pantei inainte de a utiliza masina pe un teren deluros sau in panta. Daca panta depaseste 15 grade (aflate pe aparatul de masura) nu utilizati masina. Va expuneti la pericole!

- Deplasati-va transversal pe panta, niciodata in sus sau in jos.
- Schimbati directia in panta cu foarte multa atentie.
- Atentie la gropi, denivelari sau corpuri straine. Iarba inalta poate ascunde obstacole.
- Pastrati-va stabilitatea. Alunecarea sau caderea pot provoca raniri grave. Daca va pierdeti echilibrul, eliberati imediat maneta de comanda a cutitului si acesta se opreste in mai putin de 3 secunde.
- Nu va deplasati langa prapastii, santuri sau talu-

zuri. Va puteti pierde echilibrul.

- Nu lucrati pe pante mai mari de 15 grade conform aparatului de masura.
- Nu lucrati pe iarba uda. Puteti aluneca si cadea.

Golirea sacului de colectare:

Atunci cand sacul de colectare a ierbii este plin, acesta trebuie golit:

- Opriti motorul si asteptati pana cand lama de taiere se opreste.
- Ridicati capacul de descarcare.
- Scoateti sacul de colectare a ierbii si goliti-l.
- Inainte de a monta din nou sacul, indepartati orice obstacole din zona de taiere.
- Atunci cand lucrati fara sacul de colectare, iarba cosita este evacuata direct pe sol.

Recomandari:

- Utilizati echipament de protectie personala: masca de protectie antipraf, antifoane, ochelari de protectie.
- Inainte de inceperea lucrului verificati starea perfecta a masinii.
- Adoptati o pozitie de lucru corecta.
- Orice persoana care nu cunoaste utilajul si nu l-a folosit niciodata, trebuie sa citeasca manualul de utilizare inainte de a lucra cu produsul.
- Daca lasati masina nesupravegheata, asigurati-va ca nicio persoana neautorizata nu are posibilitatea sa o porneasca.
- Cand lucrati cu masina langa un zid sau o bordura, asigurati-va ca pastrati o distanta de siguranta.
- Niciodata nu lucrati desculci sau in sandale. Pregatiti-va de lucru cu pantofi rezistenti. Inainte de a incepe lucrul inspectati terenul, inlaturati pietre, lemne, bucati de metal si orice corp strain.
- Inainte de a porni motorul, utilizatorul trebuie sa se asigure ca are o raza de minim 15 m in fata masinii, libera.
- Asigurati-va ca masina este tinuta ferm.
- Utilizati masina cu doar in conditii de iluminare si vizibilitate adecvata. In timpul sezonului de iarna, feriti-va de zonele alunecoase sau umede, precum zone acoperite cu gheata si zapada (risc de alunecare). Asigurati-va ca aveti intotdeauna o pozitie stabila.
- Nu stati in picioare pe o scara in timp ce utilizati masina.

RO

- Nu lucrati niciodata pe suprafete instabile.
- Nu este recomandata accelerarea sau franarea rapida, pentru a nu deteriora unele.
- Inainte de a incepe taierea, asigurati-va ca dispozitivul de taiere a atins turatia de lucru maxima.
- In cazul in care iarba sau crengi sunt prinse intre dispozitivul de taiere, opriti intotdeauna motorul inainte de curatare.
- Odihniti-va pentru a preveni pierderea controlului din cauza oboselei. Va recomandam sa luati o pauza de 10-20 de minute la fiecare ora.
- Va recomandam sa curatati aparatul imediat, de fiecare data cand ati terminat sa-l utilizati.
- Eliminati defectele aparute la ultima utilizare.
- Verificati daca piesele sunt murdare.
- Verificati daca piesele echipamentului prezinta deteriorari, sau daca suruburile si piulitele sunt slabite.



INFORMATII

Daca transferati masina de tuns gazonul cu acumulator altor persoane, dati-le si manualul utilizatorului.

Urmarea instructiunilor din manualul inclus destinat utilizatorului este o cerinta preliminara obligatorie in utilizarea corecta a uneltei.

Manualul utilizatorului contine si instructiuni privind operarea, intretinerea si reparatiile produsului.

INTRETINERE SI ELIMINARE

5.1. Intretinerea

Inspectia constanta si intretinerea atenta vor mentine masina de tuns in stare de functionare continua si vor elimina eventuale posibile probleme.



ATENTIE

Inainte oricarei operatii de intretinere:

1. Opriti masina;
2. Asteptati oprirea completa;
3. Deconectati acumulatorul.

- Inlocuiti piesele deteriorate numai cu piese de schimb originale, deoarece piesele care nu sunt testate si aprobate de producatorul echipamentului pot provoca daune neprevazute.
- Lucrarile de reparatie si intretinere, altele decat cele descrise in aceasta sectiune, trebuiesc efectuate numai de personal calificat si autorizat.
- In cazul in care masina nu porneste, verificati acumulatorul.
- La aproximativ 100 de ore de utilizare, daca sesizati o eficienta scazuta a masinii, se recomanda sa solicitati o inspectie la un centru service autorizat.

La fiecare 50 de ore de functionare:

- Verificati daca toate piesele/accesoriile sunt bine fixate si daca este cazul procedati la strangerea lor.
- Pastrati cat mai curat posibil dispozitivele de protectie, sfliturile de aerisire si carcasa motorului.
- Stergeti aparatul cu o carpa curata sau curatati-l cu aer comprimat la o presiune mica.
- Recomandam curatarea aparatului imediat dupa fiecare utilizare.



ATENTIE

Asigurati-va intotdeauna ca masina este oprita si cartusul acumulatorului scos inainte de a executa lucrarile de inspectie si intretinere.

5.2. Curatarea

- Suflati periodic toate pasajele si fantele de aerisire folosind aer comprimat uscat. Toate componentele din plastic trebuiesc curatate cu o laveta moale si umeda. Nu utilizati NICIODATA solventi pentru a curata componentele din plastic. Acestia pot dizolva sau deteriora in alt mod materialul.
- Purtati ochelari de protectie cat timp utilizati aerul comprimat pentru curatare.

- Dupa fiecare utilizare, masina de tuns trebuie sa fie curatata cu grija de resturile de iarba si sol, cu ajutorul unei perii.
- Echipamentul nu poate fi stropit cu apa sau pus in apa. Nu folositi agenti de curatare sau solventi. In acest fel se poate deteriora iremediabil echipamentul.



ATENTIE

Nu utilizati niciodata gazolina, benzina, diluant, alcool sau alte substante asemanatoare. In caz contrar, pot rezulta decolorari, deformari sau fisuri.

5.3. Depozitarea

Nu depozitati masina neprotejata in aer liber sau in mediu umed. Pastrati-o intr-un loc racoros si uscat.

Depozitati aparatul astfel incat acesta sa nu poata fi pornit de catre persoane neautorizate.

Nu lasati produsul sa stea in soare sau la o temperatura mai scazuta de -10°C, daca nu este folosit o perioada mai lunga de timp.

Depozitati masina intr-un spatiu inaccesibil copiilor, intr-o pozitie stabila si sigura.

Nu pastrati produsele ambalate in folie sau in punga de plastic pentru a evita acumularea umiditatii.

5.4. Garantie / Eliminarea produs

Daca exista o problema de calitate de la data cumpararii in termen de 2 ani, producatorul va furniza servicii de reparatii sau inlocuire gratuite.

Daunele provocate de operator ca urmare a utilizarii necorespunzatoare sau ca urmare a unor dezastre naturale, nu se incadreaza in perioada de garantie si se vor percepe costuri de reparatie.

Pastrati certificatul de garantie. Nu este permis sa se transfere. Este valabil numai daca este emis de distribuitorii autorizati sau agenti agreati de catre producator.

Nu aruncati utilajele electrice impreuna cu deseurile menajere! In conformitate cu Directiva Europeana 2002/96/CE privind deseurile de echipamente electrice si electronice si punerea in aplicare a acesteia in conformitate cu legislatia nationala, instrumentele electrice care au ajuns la sfarsitul vietii trebuie colectate separat si returnate la o instalatie de reciclare compatibila cu mediul.



Simbolul cosului de gunoi incrucisat indicat pe aparat indica faptul ca produsul, la sfarsitul duratei sale de viata utila, trebuie tratat separat de deseurile menajere si trebuie trimis la un centru de colectare separat pentru echipamentele electrice si electronice sau returnat la comerciantul cu amanuntul in momentul achizitionarea unui nou echipament echivalent.

Utilizatorul are responsabilitatea de a asigura indepartarea utilajului la sfarsitul duratei sale de viata in instalatiile de colectare corespunzatoare, cunoscand sanctiunile prevazute de legislatia in vigoare privind deseurile.

Colectarea selectiva pentru fiecare material pentru reciclare, tratare si eliminare compatibila cu mediul contribuie la evitarea posibilelor efecte negative asupra mediului si asupra sanatatii si promoveaza recuperarea materialelor din care este compus produsul.

Pentru informatii mai detaliate cu privire la sistemele de colectare disponibile, contactati serviciul local pentru eliminarea deseurilor sau magazinul unde a fost efectuata achizitia.

Producatorii si importatorii isi indeplinesc responsabilitatea pentru reciclarea, tratarea si eliminarea produselor compatibile cu mediul, fie direct, fie prin participarea la un sistem colectiv de colectare si reciclare.

Ambalajul produsului este 100% reciclabil.

Echipamentele electrice uzate si accesoriile acestora contin o cantitate considerabila de materii prime si plastic, care pot fi reciclate la randul lor.

Sculele electrice, acumulatorii, accesoriile si ambalajele trebuie predate la un depozit autorizat de

RO



KEEP ENVIRONMENT



PAP



PROBLEME SI REMEDII**ATENTIE**

Trebuie sa intrerupeti imediat utilizarea produsului si sa contactati distribuitorul daca problemele de functionare nu pot fi rezolvate utilizand remediile de mai jos.

Defectele minore sunt deseori suficiente pentru a afecta buna functionare a masinii de tuns. In majoritatea cazurilor, veti putea corecta cu usurinta aceste defecte. Va rugam sa consultati urmatatorul tabel:

Problema	Cauza probabila	Moduri de remediere
Masina de tuns cu acumulator nu poate fi pornita.	Conexiune electrica defectuasa sau defectiune a acumulatorului.	Verificati acumulatorul - daca prezinta scurgeri de electrolit trebuie inlocuit. Incarcati acumulatorul daca este descarcat.
	Masina a fost depozitata pentru o perioada indelungata la o temperatura extrema.	Schimbati locul de depozitare si asteptati pana ce temperatura este in limitele celei recomandate $0^{\circ}\text{C} \pm 45^{\circ}\text{C}$.
Masina este in functiune, dar nu mai este eficienta.	Acumulator descarcat.	Incarcati acumulatorul sau schimbati-l cu unul deja incarcat.
Masina nu taie iarba.	iarba este umeda.	Nu tundeti iarba umeda. Asteptati sa se usuce.
	iarba este foarte inalta.	Tundeti o data la o inaltime mai mare, apoi tundeti din nou la inaltimea dorita sau taiati mai ingust (1/2 din latimea de taiere).
Vibratii excesive.	Lama de taiere nu este bine fixata.	Strangeti surubul lamei.
	Lama de taiere este indoita.	Inlocuiti lama.

DECLARATIE DE CONFORMITATE

1. Denumirea producatorului..... Fabricat in P.R.C. pentru GOLDEN FISH SRL, România
 2. Adresa producatorului..... Linia de Centura 5 CTPark Bucharest North,
Stefanestii de Jos, Ilfov, 077175
 3. Denumire produs Masina de tuns gazonul cu acumulator
 4. Numar de identificare produs / Model fabricant: DZ-SE228, DZ-SE229
- Standarde de armonizare relevante sau trimerile la specificatiile în legatura cu care se declara conformitatea:
5. H.G. nr. 1029 din 3 septembrie 2008 privind conditiile introducerii pe piata (Directiva 2006/42/CE).
 6. OG. Nr. 20 din 18 august 2010 (actualizata) privind stabilirea unor masuri pentru aplicarea unitara a legislatiei Uniunii Europene care armonizeaza conditiile de comercializare a produselor.
 7. EN 60335-1:2012+A11+A13+A14+A2 privind cerinte generale de siguranta pentru aparate electrice de uz casnic si similar.
 8. EN 60335-2-77:2010 – Cerinte specifice pentru masini de tuns iarba electrice controlate manual.



SC GOLDEN FISH SRL, având sediul social în Linia de Centura 5, CTPark Bucharest North, Stefanestii de Jos, Judetul Ilfov, România, înregistrata la Registrul Comerțului Ilfov cu nr. J23/2652/2016, CUI RO 22908031, prin reprezentant legal Pastrav Gabriel Constantin în calitate de Administrator, declarăm pe propria raspundere, cunoscând prevederile art. 292 Cod Penal cu privire la falsul în declaratii, faptul ca produsul "**Masina de tuns gazonul cu acumulator, model DZ-SE228, DZ-SE229**" care face obiectul acestei declaratii de conformitate nu pune în pericol viata, sanatatea si securitatea muncii, nu produce impact negativ asupra mediului si este în conformitate cu Directiva 2006/42/CE – privind siguranta masinilor si echipamentelor industriale si Directiva 2000/14/CE – privind nivelul de zgomot emis de echipamente folosite in aer liber.

Organismul notificat pentru verificarea conformitatilor:

TUV Rheinland (Shanghai) Co., Ltd. No.177, 178, Lane 777 West Guangzhong Road, Jing'an District, Shanghai, China email: service@de.tuv.com · Web: www.tuv.com

Conformitatile declarate conform certificatelor nr. 50407177 001 si 50114209 002

Semnat pentru si in numele: S.C. GOLDEN FISH SRL

Adresa la care se constituie si se pastreaza dosarul tehnic:

Linia de Centura 5, CTPark Bucharest North, Stefanestii de Jos, Jud Ilfov, 077175; CUI: RO22908031; Nr. Reg. Com.: J23/2652/2016; Telefon: +4 0374 496 550; www.micul-fermier.ro

Numele, functia persoanei imputernicite:.....Pastrav Gabriel Constantin, Administrator

Octombrie 2025



(Semnatura si stampila)

Stimate client,

Va multumim pentru increderea pe care ne-ati acordat-o prin cumpararea acestui produs si va asiguram de intreaga noastra colaborare pe intreaga perioada de utilizare a acestuia.

SC GOLDEN FISH SRL, acorda cumparatorului o garantie legala/comerciala in conditiile prezentului certificat de garantie, fara a limita sau elimina drepturile consumatorului in conformitate cu OUG 140/2021 prin Legea nr. 205/2023 ce transpune Directiva (UE) 2019/771.

SC GOLDEN FISH SRL garanteaza aplicarea de masuri corective, fara costuri, in caz de neconformitate a bunurilor si ca aceste masuri nu afecteaza garantia acordata.

Produs	Produs fara elemente digitale <input type="checkbox"/> Produs cu elemente digitale ce incorporeaza un continut digital sau serviciu digital <input type="checkbox"/> Produs actionat de un motor termic <input type="checkbox"/> Produs actionat de un motor electric <input type="checkbox"/> Produs de tip accesoriu / Produs fara actionare <input type="checkbox"/>	
Tip		
Comerciant	Vanzator: / Magazin: Adresa: E-mail: Tel.:	
Date de contact Nr. factura / Data		
Semnatura		
Cumparator	Nume/Prenume: Adresa: E-mail: Tel.:	
Date de contact		
Semnatura		
Comanda	Achizitie din magazin fizic <input type="checkbox"/> On-line <input type="checkbox"/> Proba de functionare realizata <input type="checkbox"/> Din stocul existent <input type="checkbox"/> La comanda speciala <input type="checkbox"/> In stoc dar nu la locul achizitiei <input type="checkbox"/>	
Modalitate de achizitie		
Modalitatea de comanda		
Garantia	Consumatori	Profesionisti / Persoane juridice
Legala	2 ani	1 an
Comerciala	2 ani	1 an

Semnatura Vanzator

GARANTIE COMERCIALA**2 ani**

Durata medie de utilizare a produsului este de 10 ani daca se utilizeaza conform specificatiilor pentru uz gospodaresc si sunt evitate solicitarile excesive specifice utilizarii industriale. SC GOLDEN FISH SRL, in conditiile prezentului certificat de garantie, acorda cumparatorului o garantie comerciala de **2 ani de la livrarea produsului**.

GARANTIE DE CONFORMITATE LEGALA**2 ani**

In conformitate cu OUG. nr. 140/2021 astfel cum a fost modificata prin Legea nr. 205/2023 pentru transpunerea Directivei (UE) 2019/771

Perioada de garantie legala de conformitate este de 2 ani de la livrarea produsului.

Aceasta garantie legala este acordata astfel:

- **CONSUMATORI:** persoana fizica sau grup de persoane fizice constituite in asociatii, care actioneaza in scopuri din afara activitatilor comerciale, industriale sau de productie, artizanale ori liberale) si este de 2 ani de la data livrarii.
- persoana fizica sau grup de persoane fizice constituite in asociatii, care actioneaza in scopuri din afara activitatilor comerciale, industriale sau de productie, artizanale ori liberale si este de **2 ani** de la data livrarii.
- **PROFESIONISTI:** pentru persoane fizice autorizate, persoane juridice sau alte forme de organizare termenul de garantie este de **1 an** de la data livrarii.

Produse ce includ elemente digitale:

Daca produsul include elemente digitale ce incorporeaza un **continut digital sau un serviciu digital**, perioada de garantie legala de conformitate pentru continutul digital sau serviciul digital pentru care contractul de vanzare - cumparare prevede furnizarea continua de continut digital sau a serviciului digital pe durata determinata este:

- 2 ani de la livrare, respectiv de la livrarea bunului - pentru produse cu durata medie de utilizare de 5 ani;
- 5 ani de la livrare, respectiv de la livrarea bunului - pentru produse cu durata medie de utilizare mai mare de 5 ani;
- Pe tot parcursul perioadei de furnizare a conținutului / serviciului digital - pentru furnizare continua a conținutului / serviciului digital pe o perioada mai mare de 5 ani.

REMEDII (incluse in garanția legala de conformitate)

Firma GOLDEN FISH SRL garanteaza toate drepturile legale prevazute de OUG nr.140/2021 astfel cum a fost modificata prin Legea nr. 205/2023 in beneficiul consumatorilor cu privire la garantia legala de conformitate. Dispozitiile prezentului certificat de garantie legala de conformitate se completeaza, in mod corespunzator, cu dispozitiile OUG nr.140/2021 astfel cum a fost modificata prin Legea nr. 205/2023.

Masurile corective in caz de neconformitate:

- In caz de neconformitate, consumatorul are dreptul de a beneficia de aducerea in conformitate a bunurilor, de a beneficia de o reducere proportionala a pretului sau de a obtine incetarea contractului, in conditiile legii.
- Pentru ca bunurile sa fie aduse in conformitate, consumatorul poate opta intre reparatie si inlocuire, cu exceptia cazului in care masura corectiva aleasa ar fi imposibila sau, in comparatie cu cealalta masura corectiva disponibila, ar impune vanzatorului costuri care ar fi disproportionale, luand in considerare toate circumstantele (exemplu valoarea bunurilor in cazul in care nu ar fi existat neconformitatea, gravitatea neconformitatii sau daca masura corectiva alternativa ar putea fi executata fara vreun inconvenient semnificativa pentru consumator.
- Consumatorii beneficiaza de inlocuirea bunurilor in cazul in care neconformitatea acestora este constatata la scurt timp dupa livrare, fara a depasi 30 de zile calendaristice.(Legea nr. 205/2023)

• **Instalarea incorecta a bunurilor:**

Orice neconformitate cauzata de instalarea incorecta a bunurilor este considerata ca reprezentand o neconformitate a bunurilor in una din urmatoarele situatii:

- Instalarea face parte din contractul de vanzare si a fost realizata de vanzator sau sub raspunderea vanzatorului;
- Instalarea, destinata sa fie realizata de consumator, a fost realizata de acesta si instalarea incorecta s-a datorat unor erori din instructiunile de instalare furnizate de vanzator sau, in cazul bunurilor cu elemente digitale, de catre vanzatorul sau furnizorul continutului digital sau al serviciului digital.

Sarcina probei de neconformitate:

- Orice neconformitate care este constatata in termen de un an de la data la care bunurile au fost livrate este prezumata a fi existat deja in momentul livrării bunurilor, pana la proba contrarie sau cu exceptia cazului in care aceasta prezumtie este incompatibila cu natura bunurilor sau cu natura neconformitatii.
- In cazul bunurilor cu elemente digitale pentru care contractul de vanzare prevede furnizarea continua de conținut digital sau de servicii digitale pentru o anumita perioada, sarcina probei cu privire la conformitatea conținutului digital sau a serviciului digital pe parcursul perioadelor de garanție legala ii revine vanzatorului in cazul unei neconformitați care este constatata pe parcursul acestei perioade - art. 10 (3).

Remedierea bunurilor prin reparație:

- In cazul in care neconformitatea este remediata prin reparație, termenele se prelungesc cu timpul de nefunctionare a bunului, din momentul la care a fost adusa la cunostinta vanzatorului lipsa de conformitate pana la predarea efectiva a bunului in stare de utilizare normala catre consumator.

Remedierea bunurilor prin inlocuire:

- In cazul in care neconformitatea este remediata prin inlocuire, pentru bunurile care inlocuiesc bunurile neconforme, termenele legale de garanție pentru produsul inlocuit incep sa curga de la data inlocuirii cu noul produs.

Reducerea pretului si incetarea contractului:

Consumatorul are dreptul fie sa obțină o reducere proporționala a prețului in conformitate cu legea, fie sa obțină incetarea contractului de vanzare in condițiile legii, in oricare dintre urmatoarele cazuri:

- Vanzatorul nu a finalizat reparația sau inlocuirea sau, dupa caz, nu a finalizat reparația sau inlocuirea potrivit prevederilor legii sau vanzatorul a refuzat sa aduca in conformitate bunurile potrivit prevederilor legii;
- Se constata o neconformitate, in pofida eforturilor vanzatorului de a o remedia;
- Neconformitatea este de o asemenea gravitate incat justifica o reducere de pret sau dreptul la incetarea imediata a contractului de vanzare;
- Vanzatorul a declarat ca nu va aduce bunurile in conformitate intr-un termen rezonabil sau fara inconveniente semnificative pentru consumator ori acest lucru reiese clar din circumstanțele cazului.

Consumatorul are dreptul de a suspenda plata unei pați restante din prețului bunurilor sau a unei pați a acesteia pana in momentul in care vanzatorul isi va fi indeplinit obligațiile care ii revin in temeiul legii.

Reducerea de pret este proportionala cu diminuarea valorii bunurilor primite de consumator in comparatie cu valoarea pe care bunurile ar avea-o daca ar fi in conformitate.

INCETAREA CONTRACTULUI:

- Nu poate fi solicitata daca vanzatorul dovedeste ca neconformitatea este minora;
- Poate fi solicitata pentru totalitatea bunurilor achiziționate si livrate, desi motivul de incetare vizeaza doar anumite bunuri, in cazul in care consumatorului nu i se poate pretinde in mod rezonabil sa accepte sa pastreze numai bunurile conforme;
- Determina obligația consumatorului de a returna vanzatorului bunurile, pe cheltuiala vanzatorului;
- Determina obligația vanzatorului de a rambursa consumatorului prețul platit pentru bunuri la primirea bunurilor sau a unei dovezi prezentate de consumator ca bunurile au fost returnate;
- Vanzatorul va folosi aceleasi modalități de plata ca si cele folosite de consumator pentru tranzacția inițială, cu excepția cazului in care consumatorul a fost de acord cu o alta modalitate de plata si cu condiția de a nu cadea in sarcina consumatorului plata de comisioane in urma rambursării.

Garantia legala pentru viciu ascuns este aplicabila in conditiile legii, conform OG nr. 21/1992 (revizia 2) privind protectia consumatorului, OUG nr. 140/2021 astfel cum a fost modificata prin Legea nr. 205/2023 si Codului Civil. Viciul ascuns reprezinta deficiente calitative a unui produs livrat sau a unui serviciu prestat care nu a fost cunoscuta si nici nu putea fi cunoscuta de catre consumator prin mijloacele obisnuite de verificare.

DREPTUL DE RETUR

Achizitie prin comanda speciala

Produsele aduse pe comanda speciala de la furnizori externi care nu sunt in stoc, pentru care s-a solicitat producerea lor si s-a achitat un avans, **NU sunt returnabile sub nici o forma**, cu exceptia lipsei vizibile de conformitate. Comanda speciala se va emite dupa semnarea unui Contract de vanzare-cumparare incheiat intre cele doua parti, care detaliaza toti termenii si conditiile speciale care se aplica.

Achizitie din stoc din magazinul fizic

Produsele achizitionate din magazin, pe care Cumparatorul are posibilitatea sa le inspecteze si sa le receptioneze pe loc, **NU sunt returnabile**, cu exceptia lipsei de conformitate.

Achizitie din stocul nedisponibil inspectarii

Produsele care nu sunt in stoc, dar sunt deja comandate de Vanzator sau produsele din stoc care NU sunt disponibile Consumatorului sa le inspecteze si sa le receptioneze pe loc, in cazul in care s-a achitat avans, pot fi returnate in termen de maxim 14 zile de la primirea produselor.

Achizitie prin comert la distanta

Produsele achizitionate prin comert la distanta (online, telefonic, etc.) se supun termenilor directivei 2011/83/UE **si pot fi returnate in termen de 14 de zile, indiferent de motiv**. Daca Consumatorul se decide sa returneze produsul in termenul legal, costurile de transport sunt suportate integral de catre acesta.

Procedura de retur

Cumparatorul va transmite o solicitare de retur prin email, telefon sau posta in termen de maxim 14 zile de la receptia produselor si sa returneze produsele in starea lor originala la magazinul de la care au fost achizitionate, in maxim 14 zile de la transmiterea solicitarii.

Cumparatorul are posibilitatea de a alege alte produse din stoc, de o valoare totala minima cu cea a produselor returnate, in termen de maxim 14 zile de la transmiterea solicitarii. Produsele alese la schimb nu pot fi din nou returnate, cu exceptia lipsei de conformitate

CONDITII DE ACORDARE A GARANTIEI:

INFORMATII

Pentru orice defectiune aparuta in perioada de garanție legala, apelați la vanzator, respectiv prin magazinul de unde a fost achiziționat produsul sau direct la: service@micul-fermier.ro; tel: +40 751 098 855; contact@micul-fermier.ro; tel: +4 0374 496 550.

Reparațiile / înlocuirile se efectuează cu respectarea următoarelor condiții:

- Fără costuri și fără vreun inconvenient semnificativ pentru consumator, ținând seama de natura bunurilor și de scopul pentru care consumatorul a solicitat bunurile în cauză;
- Consumatorul pune bunurile la dispoziția vânzătorului, iar vânzătorul preia bunurile înlocuite pe propria cheltuială;
- Obligația de a repara sau înlocui bunurile include, după caz, demontarea bunurilor neconforme și instalarea bunurilor de înlocuire sau a bunurilor reparate sau suportarea costurilor aferente demontării și instalării;
- Consumatorul nu este obligat să plătească pentru utilizarea normală a bunurilor înlocuite în perioada care a precedat înlocuirea acestora.

Reclamațiile referitoare la aspectele prevăzute mai jos, se rezolvă numai contra cost:

- Piese și accesorii care prezintă lovituri, zgărieturi, sparturi sau deformări din vina exclusivă a consumatorului.

NU SE ACORDA GARANȚIE ÎN CAZUL:

- Deteriorarea și/sau defectarea produsului ca urmare a nerespectării parțiale sau totale a instrucțiunilor.
- Modificarea stării originale a produsului în scopul depășirii performanțelor.
- Sunt excluse de la garanție defectele rezultate de uzură sau solicitarea excesivă.
- Produsele desigilate sau la care s-a intervenit în vederea reparării de către persoane neautorizate.
- Produsele care au fost utilizate pentru alte scopuri decât cele indicate în prezentul manual.

Drepturile consumatorului sunt cele prevăzute în OUG nr. 140/2021 astfel cum a fost modificată prin Legea nr. 205/2023 și OG 21/1992 (republicată).

În cadrul acestui proces, GOLDEN FISH SRL va prelucrea datele cu caracter personal, cu respectarea legilor aplicabile privind confidențialitatea și protecția datelor - www.micul-fermier.ro

Declaratie Vanzator	DA	NU
Produsul achizitionat nu prezinta neconformitati evidente	<input type="checkbox"/>	<input type="checkbox"/>
Produsul/ambalajul nu prezinta deteriorari evidente	<input type="checkbox"/>	<input type="checkbox"/>
Am predat cumparatorului documentele de insotire	<input type="checkbox"/>	<input type="checkbox"/>
Semnatura Vanzator	<input type="text"/>	

Declaratie Cumparator	DA	NU
Am verificat aspectul si componenta produsului/accesoriilor	<input type="checkbox"/>	<input type="checkbox"/>
La achizitie s-a efectuat o proba de functionare	<input type="checkbox"/>	<input type="checkbox"/>
Am luat la cunostiinta despre conditiile de acordare a garantiei	<input type="checkbox"/>	<input type="checkbox"/>
Semnatura Cumparator	<input type="text"/>	

RO

INTERVENTII IN PERIOADA DE GARANTIE:

Nr.	Data intrarii	Nr. factura	Prelungire garantie	Semnatura
1				
Constatari la receptie:				
Reparatiile efectuate:				

Nr.	Data intrarii	Nr. factura	Prelungire garantie	Semnatura
2				
Constatari la receptie:				
Reparatiile efectuate:				

Nr.	Data intrarii	Nr. factura	Prelungire garantie	Semnatura
3				
Constatari la receptie:				
Reparatiile efectuate:				



**MICUL
FERMIER**
.RO

**creștem
împreună,
din 2007**

Golden Fish SRL face toate eforturile in a va prezenta cat mai bine caracteristicile produselor prezente in manual. Imaginile produselor prezentate in manual sunt cu titlu de prezentare si pot fi diferite fata de produsele livrate (prin culoare, accesorii, aspect, etc.) Producatorul isi rezerva dreptul de a aduce modificari specificatiilor tehnice ale produselor fara o notificare prealabila.

CONTACT:

Golden Fish SRL
Linia de Centura 5
CTPark Bucharest North
Sat Stefanestii de Jos
Ilfov 077175, Romania

www.micul-fermier.ro
contact@micul-fermier.ro
+40 374 496 550

service@micul-fermier.ro
+40 751 098 855

Fabricat in P.R.C.