

DETOOLZ

produse 

Manual de utilizare si intretinere

Instructiuni originale | Revizia 0 | 11/2025

Putere compacta

DZ-SE127



20V Li-Ion

DZ-SE128



Design robust

**Masina gaurit si insurubat cu
percutie si 2 acumulatori
Li-Ion 18V**

Moment maxim: 30N*m

Diametru maxim gaurire lemn/otel: 38/13mm

Masa (incluzand acumulatorul): 1,15kg

**Masina gaurit si insurubat
cu 2 acumulatori
Li-Ion 18V**

Baterie: 18V/1,3Ah

Diametru mandrina: 1,5..10mm

Lumina de lucru: LED



INSTRUCTIUNI ORIGINALE

Cititi cu atentie prezentele instructiuni de functionare inainte de prima punere in functiune a produsului si respectati obligatoriul instructiunile de siguranta! nerespectarea indicatiilor din prezentul manual scuteste producatorul de orice raspundere si duce la pierderea garantiei!! Pastrati acest manual pentru referinte ulterioare.

2025 Toate drepturile rezervate

CUPRINS :

1.INFORMATII GENERALE	4
1.1.DESCRIERE MANUAL	4
1.2.UTILIZAREA SI SCOPUL MANUALULUI	4
1.3.SIMBOLOGIA UTILIZATA	4
2.INSTRUCTIUNI DE SIGURANTA	5
2.1.PRECAUTII GENERALE	5
2.2.SECURITATE PERSONALA	5
2.3. RISCURI REZIDUALE	5
2.4. INSTRUCTIUNI PENTRU UTILIZAREA ACUMULATORILOR LI-ION	6
INSTRUCTIUNI DE PRIM AJUTOR	6
3.DATE TEHNICE - DESCRIEREA PRODUSULUI	7
3.1.DESCRIEREA PRODUSULUI	7
3.2.SPECIFICATII TEHNICE	8
4.MONTAJ SI OPERARE	9
4.1.INSTRUCTIUNI DE MONTAJ	9
4.2. INSTRUCTIUNI DE OPERARE	11
4.3. INTRETINEREA APARATULUI	12
5.DEPOZITAREA SI ELIMINAREA	13
5.1. DEPOZITAREA	13
5.2. GARANTIE / ELIMINAREA APARATULUI	13
6.PROBLEME SI REMEDII	14
7.DECLARATIE DE CONFORMITATE	15
8.CERTIFICAT DE GARANTIE	16
in conformitate cu OUG. nr. 140/2021	

STIMATE CLIENT,

ȚFirma GOLDEN FISH SRL este constant preocupata de cresterea calitatii produselor si serviciilor, precum si de largirea si diversificarea portofoliului de produse disponibile, pentru a va oferi deplina satisfactie.

Va rugam sa cititi cu atentie prezentul manual inaintea primei utilizari si ulterior pastrati-l cu atentie, intr-un loc accesibil pentru orice consultare viitoare. Acest manual este compatibil cu produsul:

Masina gaurit si insurubat cu percutie si 2 acumulatori Li-Ion 18V DZ-SE127

Masina gaurit si insurubat cu 2 acumulatori Li-Ion 18V DZ-SE128

In numele intregii noastre echipe, va multumim pentru increderea pe care ne-ati acordat-o prin cumpararea acestui produs si va asiguram de intreaga noastra colaborare. suntem siguri ca acest produs nou, modern, functional si practic, fabricat din materiale de cea mai buna calitate, va va satisface exigentele in cel mai bun mod cu putinta.

Pentru a obtine cele mai bune rezultate este important sa cititi in intregime instructiunile din acest manual.

Manualul de utilizare este parte integranta a acestui produs. Acesta include instructiuni importante despre siguranta, utilizare si eliminare. Inainte de a incepe sa folositi aparatul, cititi cu atentie toate instructiunile privind operarea si siguranta.

Producatorul nu este raspunzator de orice pagube produse persoanelor sau proprietatilor cauzate de instalarea si utilizarea incorecta a produsului.

MULTUMESC

Gabriel Pastrav,
Director General



Golden FISH SRL face eforturi permanente pentru a pastra acuratetea informatiilor din acest manual. Uneori produsele pot avea culori sau nuante diferite ce sunt modificate de catre producator fara preaviz. Imaginile furnizate au caracter informativ si pot contine unele diferente in functie de configuratia constructiva a produsului comercializat.

INFORMATII GENERALE

1.1. Descriere manual

Prezentul manual a fost redactat pe baza documentelor originale realizate de catre producator si a fost destinat pentru comercializare pe piata locala. in acest document se regasesc integral toate indicatiile originale provenite de la producator.

Manualul reflecta stadiul actual al produsului comercializat si nu poate sa fie considerat inadecvat in cazul in care urmeaza altele noi versiuni ce vor fi supuse unor actualizari ulterioare.



Producatorul isi rezerva dreptul de a face acest lucru prin actualizarea manualelor de utilizare si intretinere fara obligatia de a actualiza manualele produselor deja comercializate, doar in cazuri exceptionale. Daca aveti indoieli sau nu intelegeti pe deplin datele prezentate in acest manual, contactati centrul de service zonal, distribuitorul autorizat sau direct adresati o cerere catre producator. se specifica faptul ca producatorul intentioneaza sa continue optimizarea produsului dvs.

1.2. Utilizarea si scopul manualului

Protejati-va pe dumneavoastra si pe ceilalti de ranire prin utilizarea corecta a produsului - cititi manualul inaintea primei utilizari si urmati toate masurile de siguranta. scopul acestui manual este de a va aduce la cunostinta modalitatea eficienta de utilizare si intretinere in conditii de siguranta pentru o utilizare de durata a produsului achizitionat. Pastrati cu atentie manualul intr-un loc accesibil pentru orice consultare viitoare. in caz de pierdere sau deteriorare solicitati o copie de la distribuitorul dvs. sau direct la producator.

1.3. Simbologia utilizata

Pe parcursul manualului veti regasi urmatoarele modalitati de atentionare:

	INFORMATII
In cazul unor informatii particulare.	
	NOTA/OBSERVATIE
Utilizarea neadecvata poate conduce la pierderea garantiei producatorului.	
	ATENTIE
Atentionare pentru situatii cu potential pericol	
	PERICOL GENERAL
Atentie pericol generic urmat de explicatia tipului de pericol.	
	PERICOL ELECTRIC
Semnalizeaza prezenta tensiunii electrice sau a unor echipamente care utilizeaza tensiunea electrica.	
	INTERVENTIE MECANICA
Atentionare pentru interventii necesare asupra elementelor mecanice.	
	INTERVENTIE ELECTRICA
Atentionare pentru interventii necesare asupra elementelor electrice.	
	PRIM AJUTOR
Instructiuni de prim ajutor in caz de accident.	
	ATENTIE
In cazul in care trebuie sa acordati maxima atentie indicatiilor prezentate pentru a evita situatii care pot deteriora produsul sau alte utilaje sau pot avea consecinte asupra mediului inconjurator.	

INSTRUCIUNI DE SIGURANTA**2.1. Precautii generale**

Cititi cu **ATENTIE** prezentul document pentru a va informa privind tipurile de lucrari permise si limitarile produsului precum si riscurile potentiale specifice legate de aceasta.

Masina gaurit si insurubat cu percutie si 2 acumulatori Li-Ion 18V si Masina gaurit si insurubat cu 2 acumulatori Li-Ion 18V

Familiarizati-va cu manualul inainte de a incerca sa utilizati acest echipament. Este partenerul ideal pentru orice proiect de bricolaj sau lucrare profesională. Cu un motor de ultimă generație, oferă performanță ridicată, durabilitate sporită și eficiență maximă a bateriei.

Designul compact și ergonomia atent gândită îți asigură confort și control deplin, indiferent de provocare.

2.2. Securitate personala

Ramaneti concentrati, mentineti atentia la ce faceti si fiti precaut atunci cand manevrati unealta.

Nu utilizati produsul dacă aveți mâinile murdare de grăsime, ulei, solvent sau vaselină deoarece puteți pierde controlul asupra unelei electrice.

Îndepărtați cheile de strângere înainte de a porni mașina. O cheie care este lăsată atașată la o parte rotativă a mașinii poate duce la vătămări corporale. Când folosiți mașina nu vă întindeți dincolo de poziția normală. Poziția corpului și un echilibrul adecvat permit un control mai bun al instrumentului în situații neașteptate. Nu folosiți niciodată mâinile fără protecție, pentru a înlătura așchiile, rumegușul sau reziduurile din apropierea accesoriului de găurit/înșurubat.

Când se lucrează în exterior, fiți conștienți de direcția vântului. Când se lucrează în interior, trebuie prevăzut o ventilație corespunzătoare. Dacă sunteți întrerupt atunci când utilizați mașina, terminați lucrarea și opriți aparatul înainte de a părăsi zona de lucru.

Țineți mașina de găurit și înșurubat exclusiv de suprafețele de prindere izolate atunci când efectuați o operație în care instrumentul poate atinge accidental cabluri electrice ascunse. Contactul cu un fir sub tensiune va face ca piesele metalice expuse ale instrumentului să producă un șoc electric operatorului.

**ATENTIE**

Acest aparat nu este destinat utilizării de către persoane (inclusiv copii) cu capacități fizice, senzoriale sau mentale reduse sau cu lipsa de experiență și cunoștințe, cu excepția cazului în care li s-a dat supravegherea sau instrucțiunile privind utilizarea aparatului de către o persoană responsabilă pentru siguranța lor. Copiii trebuie supravegheați pentru a se asigura că nu se joacă cu aparatul. Atunci când utilizați unelte electrice de grădina măsurile de siguranță de bază, trebuie respectate întotdeauna pentru a reduce riscul de incendiu, electrocutare și vătămare corporală. Utilizarea în siguranță a sculei noastre electrice este posibilă numai după ce următoarele instrucțiuni de siguranță și de utilizare au fost citite și respectate în totalitate.

**PERICOL**

NU este permisă utilizarea sculei în zone cu pericol de explozie, pe suprafețe cu depuneri de substanțe nocive, cu vopseluri pe bază de plumb, cu urme de acizi sau solvenți și alte produse similare. Acest produs este destinat suprafețelor plane și uscate.

2.3. Riscuri reziduale

Chiar dacă utilizați această sculă în conformitate cu instrucțiunile prezentate în acest manual, anumite riscuri reziduale nu pot fi excluse.

Pot apărea următoarele riscuri reziduale:

- Afectiuni pulmonare ca urmare a expunerii îndelungate la o sursă de praf.
- Deteriorarea în timp a auzului.
- Deteriorarea sănătății cauzată de vibrațiile transmise brațului și solicitării coloanei dacă scula este utilizată o perioadă îndelungată într-o poziție rigidă și fără pauze de odihnă și relaxare a musculaturii.

**ATENȚIE**

Purtați echipament de protecție personală.



Se recomandă purtarea unei măști de praf, dispozitiv de protecție pentru auz, mănuși și șorț de atelier.

Protejați-vă ochii cu ochelari speciali, inclusiv când realizați curățarea sculei cu aer comprimat.

2.4. Instrucțiuni pentru utilizarea acumulatorilor Li-Ion

Acumulatorii Li-Ion (litiu-ion) oferă performanță ridicată, greutate redusă și o durată de viață mai mare comparativ cu alte tipuri de baterii. Pentru a beneficia de toate aceste avantaje și pentru a lucra în deplină siguranță, respectați instrucțiunile de mai jos:

Încărcare corectă

- Utilizați **exclusiv încărcătorul furnizat de producător** sau unul compatibil recomandat. Folosirea altor încărcătoare poate deteriora acumulatorul sau poate provoca incendii.
- Conectați încărcătorul doar la prize cu tensiunea de rețea indicată pe eticheta aparatului.
- Încărcați acumulatorul la **temperaturi cuprinse între 10°C și 40°C**. Încărcarea la temperaturi foarte scăzute sau foarte ridicate scade performanța și durata de viață a celulelor.
- Opriți încărcarea dacă observați **zgomote neobișnuite, miros de ars sau supraîncălzire excesivă**.
- Nu lăsați acumulatorul permanent conectat la încărcător după ce a ajuns la 100%.

Utilizare în siguranță

- Introduceți și scoateți acumulatorul din sculă **doar când aparatul este oprit**.

6

- Evitați contactul bornelelor cu obiecte metalice (șurubelnițe, monede, chei) – există risc de scurtcircuit.

•Nu aruncați acumulatorul în foc și nu îl expuneți la temperaturi peste 60°C.

- Nu utilizați acumulatorul dacă este **fisurat, umflat, prezintă scurgeri** sau semne de deteriorare mecanică.
- Dacă acumulatorul se supraîncălzește în timpul lucrului, opriți aparatul și lăsați-l să se răcească înainte de reutilizare.

Durată de viață optimă

- Reîncărcați acumulatorul atunci când nivelul de energie este scăzut, fără a-l descărca complet.
- Depozitați acumulatorii la temperaturi între 10°C și 30°C, feriiți de umezeală și lumina directă a soarelui.
- Dacă nu folosiți aparatul o perioadă mai lungă, reîncărcați acumulatorul o dată la 2-3 luni pentru a preveni descărcarea completă.

Depozitare și transport

- Scoateți acumulatorul din sculă înainte de depozitare.
- Transportați acumulatorii în ambalajul original sau într-o husă de protecție, evitând contactul cu obiecte metalice.
- Nu depozitați acumulatorii lângă substanțe inflamabile sau în medii umede.

Eliminare responsabilă

- Nu aruncați acumulatorii uzați la gunoiul menajer.
- Predeați-i la un centru de colectare autorizat pentru baterii și acumulatori.

**PRIM AJUTOR**

Asigurați-va din timp ca exista o trusa de prim ajutor in apropierea locului unde folositii aparatul. Cand apelati la medic utilizand numarul unic de urgenta 112, va rugam sa furnizati urmatoarele informatii:

- Adresa completa la care s-a produs accidentul;
- Date privind modul de producere: electrocutare, explozie sau accidentare mecanica;
- Numarul de persoane ranite;
- starea ranitilor si felul leziunilor.

DATE TEHNICE - DESCRIEREA PRODUSULUI

3.1. Descrierea produsului DZ-SE127, DZ-SE128



Nr.	Denumire componentă
1	Corp mașină de găurit
2	Butonul pornit/oprit cu variator
3	Lumina LED
4	Comutator direcție de rotație
5	Mandrină
6	Manșon reglare cuplu
7	Comutator glisant viteze
8	Cap urubelniță mixtă
9	Inel agatare la centura de lucru
10	Buton decuplare baterie
11	Cartuș baterie

Conținut pachet

- Echipament
- 2 Acumulatori
- Incarcator
- Cutie de transport
- Manual de utilizare

3.2. Specificatii tehnice

Masina gaurit/insurubat DZ-SE127 si DZ-SE128 imbină performanța tehnologică de ultimă generație cu un design ergonomic, creat pentru a răspunde atât nevoilor pasionaților de bricolaj, cât și celor ale profesioniștilor.

Motorul fabricat din materiale de inalta calitate garantează o durată de viață extinsă, eficiență sporită și un consum optim de energie, transformând fiecare încărcare a acumulatorului într-un timp de lucru prelungit.

Cu un **cuplu de până la 30 N*m**, dispozitivul asigură putere constantă și control deplin, fie că este vorba de găurirea precisă a materialelor dure, fie de înșurubarea rapidă și sigură în lemn, metal plastic și beton sau caramida cu modelul **DZ-SE127** dotata și cu funcția de gaurire cu percutie.

Bateriile **Li-Ion de 18V și 1,3Ah** oferă mobilitate totală și libertate de mișcare, eliminând limitările impuse de cabluri.

Masinele de gaurit/insurubat din gama **Detoolz DZ-SE127 și DZ-SE128** sunt un aliat de încredere, gata să transforme orice proiect într-o reușită, prin **eficiență, durabilitate și confort în utilizare.**

Beneficii :

- tehnologie **Li-Ion 18 V**, ceea ce înseamnă **greutate redusă și încărcare rapidă.**
- Sunt potrivite pentru majoritatea lucrărilor casnice: mobilă, montaj, găurire în lemn, metal ușor și zidărie (în funcție de model).
- Au iluminare LED și design ergonomic.
- Vin cu **2 acumulatori**, un avantaj mare față de alte modele din aceeași categorie.
- Sunt ușor de utilizat chiar și pentru persoane fără experiență.
- Fiabile și construite pentru utilizare repetată în medii casnice și semiprofesionale.

MODEL:	DZ-SE127	DZ-SE128
Cuplu maxim	30 Nm	30 Nm
Turație la mersul în gol treapta întâi /a doua	0 – 400 / 0 – 1450 rot/min	0 – 400 / 0 – 1450 rot/min
Lovituri percuție / min	4800	N/A
Diametru prindere mandrină	1,5 – 10 mm	1,5 – 10 mm
Diametru maxim: găurire în lemn, maxim	38 mm	38 mm
Diametru maxim: găurire oțel	13 mm	13 mm
Diam. maxim șuruburi	8 mm	8 mm
Valoarea vibrațiilor emise / Incertitudine K	2.5 m/s ² / 1.5 m/s ²	2.5 m/s ²
Tensiunea acumulatorului	18 V	18V
Capacitate acumulator	1,3 Ah	1,3Ah
Tip acumulator	Litiu-ion	Litiu-ion
Greutate incl. acumulator	1.15 kg	1,15kg
Lungime / Înălțime	191 mm / 230 mm	191 mm / 230 mm
Dimensiuni cu ambalaj	625 x 310 x 285mm	625 x 310 x 285mm

Producătorul își rezervă dreptul de a modifica specificațiile fără notificare prealabilă.

Specificațiile pot diferi de la o țară la alta.

4. MONTAJ SI OPERARE

4.1. Instructiuni de montaj



ATENTIE

Nu lasati ambalajul din plastic la indemana copiilor. Copiii nu trebuie sa se joace cu ambalajul din plastic, pungi, folie si piese mici. Exista pericol de ingestie si sufocare!

Scoateti toate piesele cu atentie din ambalaj si asezati aparatul pe o suprafata dreapta de lucru. Verificati furnitura sa fie completa. Daca lipsesc piese, nu puneti in functiune aparatul pana cand nu sunt livrate si montate corect toate componentele. Daca nu se respecta aceste avertizari, exista pericol de vatamare grava. Aruncati ambalajul numai dupa ce ati inspectat cu atentie aparatul, ati montat corespunzator toate reperatele si ati pus in functiune aparatul cel nou fara probleme.

Introducerea și deconectarea acumulatorului:

Eliberați întotdeauna întrerupătorul înainte de introducerea sau scoaterea acumulatorului din unealtă.

- Verificați poziționarea corectă a acumulatorului în compartimentul acestuia;
- Nu forțați niciodată. Dacă acumulatorul nu intră ușor înseamnă că nu este bine aliniat. Montarea trebuie să se poată realiza cu ușurință și fără rezistență;
- Acumulatorul trebuie să fie introdus complet până când butonul indicat în se blochează automat;
- Pentru a scoate acumulatorul, apăsați butonul de deblocare al acumulatorului și îndepărtați-l pe din compartimentul acestuia.



Incarcarea acumulatorului

- Așezați încărcătorul rapid pe o suprafață plană uscată, ferită de ploaie sau soare;
- Împingeți acumulatorul descărcat în încărcătorul rapid până ce acesta se fixează ferm.
- Conectați încărcătorul la o priză de rețea protejată corespunzător.
- Încărcarea completă durează aproximativ 2h.
- Pe parcursul încărcării nu trebuie să acoperiți acumulatorul cu lavete sau alte materiale care nu permit disiparea termică; După încărcarea completă a acumulatorului, deconectați cablul încărcătorului de la rețea apucându-l de ștecher;
- În mod normal, acumulatorul și încărcătorul se încălzesc în timpul procesului de încărcare și trebuie să așteptați până vor reveni la o temperatură ambiantă;

Recomandări privind utilizarea acumulatorului:

- Nu uitați acumulatorul cuplat la încărcător. La finalul procesului de încărcare acestea trebuie deconectate.
- Înainte de utilizarea unui acumulator nou citiți cu atenție marcasele de pe încărcător, acumulator și fierăstrău și verificați dacă sunt compatibile.
- Acumulatorul se poate deteriora dacă încărcarea se face necorespunzător sau dacă încărcătorul nu este compatibil.
- În momentul livrării, acumulatorul este parțial încărcat pentru a împiedica deteriorarea acestuia prin descărcare totală.
- Înainte de prima utilizare acumulatorul se va încărcat complet.
- Nu dezasamblați acumulatorul.
- Dacă timpul de operare ale acumulatorului se scurtează foarte mult trebuie să opriți lucrul imediat. Acumulatorul este epuizat și trebuie înlocuit sau este defect și există riscul unei supraîncălziri, aprinderi sau chiar explozie.
- Nu permiteți scurtcircuitarea terminalelor acumulatorului. Evitați ca acesta să intre accidental în contact cu șuruburi sau alte piese metalice.
- Nu depozitați acumulatorii la un loc cu șuruburi, cuie sau alte obiecte metalice.

- Nu expuneți acumulatorii la ploaie, stropi de apă sau în bătaia soarelui.
- Scurtcircuitarea contactelor acumulatorului poate produce un curent de descărcare urmat de o supraîncălzire, posibil aprinderea și chiar spargerea acumulatorului.
- Nu păstrați mașina și acumulatorul în locuri unde temperatura poate atinge 40°C sau umiditate excesiva

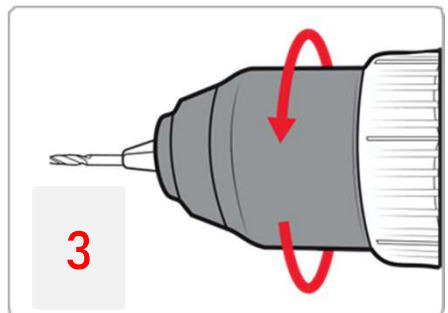
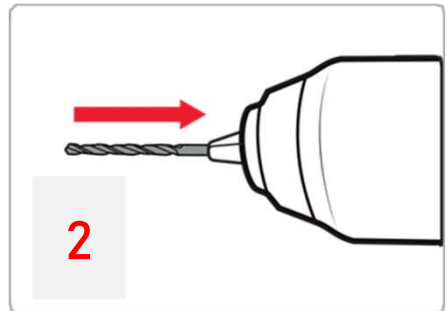
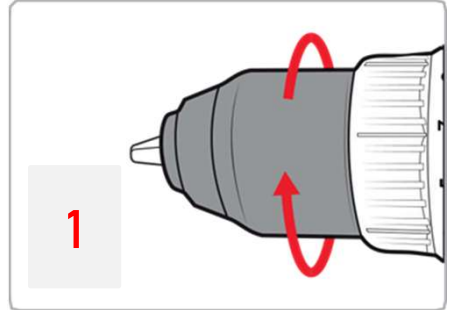
Reglarea cuplului:

- Cuplul poate fi reglat în trepte prin rotirea manșonului de reglare, astfel încât gradățiile sale să fie aliniate cu indicatorul de pe corpul sculei.
- Momentul obținut este minim atunci când numărul 1 de pe mașon este aliniat cu indicatorul și maxim atunci când marcajul maxim este aliniat cu indicatorul .
- Înainte de operarea efectivă, introduceți un șurub de încercare în materialul dvs. sau o bucată de material duplicat pentru a determina ce nivel de cuplu este necesar pentru o anumită aplicație.
- Inelul de reglare nu se blochează atunci când indicatorul este poziționat doar la jumătatea distanței dintre gradății.



Instalarea accesoriului pentru găurire înșurubare

- Rotiți manșonul în sens invers acelor de ceasornic pentru a deschide mandrina
- Așezați accesoriul în mandrină, împingeți maxim posibil
- Rotiți manșonul în sensul acelor de ceasornic pentru a strânge mandrina



04

- Pentru a îndepărta accesoriul pentru găurire/ înșurubare, rotiți mașonul în sens invers acelor de ceasornic și scoateți accesoriul din mandrină.

Aprinderea lămpii

- Apăsați întrerupătorul pentru a aprinde lampa. Lampa continuă să stea aprinsă în timp ce întrerupătorul este apăsat.
- Lampa se stinge la aproximativ 10 secunde după eliberând declanșatorul comutatorului.



Controlul sensului de rotație

- Acest instrument are un comutator de inversare pentru a schimba direcția de rotație.
- Apăsați maneta comutatorului de inversare de pe fiecare parte a corpului mașinii în funcție de sensul de rotire dorit.
- Pentru găurire și înșurubare se apasă pe partea stânga a mașinii pe comutatorul de inversare.
- Numai pentru scoaterea șuruburilor și eliberarea burghiului se apasă din dreapta mașinii pe comutatorul de inversare. Acest buton este ca un levier cu trei poziții de culisare.



Schimbarea vitezei:

- Pentru a modifica viteza de funcționare, asigurați-vă că mașina este complet oprită
- Apăsați comutatorul glisant de viteze, glisați „2” pentru viteză mare sau „1” pentru viteză redusă, dar cuplu reglat.
- Asigurați-vă că butonul glisant de viteze este setat în poziția corectă înainte de punerea în funcțiune.
- Dacă viteza sculei scade extrem în timpul funcționării la viteză „2”, glisați comutatorul la viteză „1” și reporniți operațiunea.



Înainte de a porni mașina:

Înainte de a porni aparatul, asigurați-vă că accesoriul este montat corect, că toate piesele în mișcare se pot mișca liber și că toate șuruburile de reglare sunt strânse bine.

RO

Pentru pornire:

- Așezați-vă corpul într-o poziție stabilă;
- Prindeți și țineți ferm mașina;
- Apăsăți întrerupătorul cu degetul de la mâna dreaptă. Anticipați și fiți pregătiți să preluați cuplul de pornire;
- Turația va crește proporțional cu nivelul apăsării pe întrerupător;

Pentru oprire:

- Eliberați întrerupătorul și astfel mașina se va opri
- Nu puneți mașina jos sau pe bancul de lucru atâta timp cât scula se mai rotește!
- Deconectați acumulatorul de la mașina de găurit și înșurubat;

**4.2. Modul de operare**

Este foarte important să adoptați o poziție corectă a corpului pentru a păstra un echilibru stabil în toate situațiile, mai ales când stați pe schele sau platforme.

După ce mașina a fost corect pregătită pentru lucru și operatorul a luat toate măsurile de siguranță se poate să conectați acumulatorul și să o porniți.

Utilizați menghine sau alte modalități practice pentru a asigura și fixa piesa de lucrat pe o platformă stabilă. Menținerea piesei cu mâna sau sprijinită de corpul dvs. este o procedură periculoasă și poate duce la pierderea controlului și accidente.

Chiar dacă este vorba de o lucrare desfășurată în mediul exterior sau interior, de lucrări de găurire plastic și lemn, mașinile DETOOLZ sunt ideale pentru orice fel de proiect de construcție sau renovare.

Frână electrică:

Acest instrument este echipat cu o frână electrică.

Dacă instrumentul în mod constant nu se oprește rapid după eliberarea comutatorului mașina trebuie reparată la un service autorizat.

Operația de înșurubare:

Pentru a înșuruba în lemn, metal sau plastic, rotiți selectorul pentru a alinia săgeata de pe carcasă cu pictograma cu șurub. Ambreiajul este apoi activat pentru reglarea cuplului.

Pentru a regla cuplul, rotiți gulerul de cuplu la setarea dorită.

Mașonul de control al cuplului ar trebui să fie utilizat doar atunci când mașina nu este în funcțiune. În caz contrar, mașina se poate deteriora.

Selectați un cuplu mai mic la înșurubare / deșurubare, pentru a evita deteriorarea piesei de prelucrat (în special cele din lemn), sau a șurubului. Pentru găurire selectați un cuplu mai mare.

Faceți un test pentru prima dată pe un element de proba și reglați cuplul dorit înainte de a începe efectiv operațiunea.

Reglaje recomandate:

Dacă în timpul găuririi/înșurubării mașina se oprește, aceasta nu este o anomalie aceasta corespunde intrării în acțiune a protecției acumulatorului și a motorului pentru supra-sarcini.

Puneți capul șurubelniței în capul șurubului și aplicați presiune pe unealtă. Porniți instrumentul încet și apoi creșteți treptat viteza.

Eliberați comutatorul imediat ce ambreiajul se blochează.

La înșurubări aplicați o cantitate mică de lichid (apă cu săpun sau similar) pentru a avea o înșurubare mai ușoară.

5. DEPOZITAREA SI ELIMINAREA PRODUSULUI

5.1. Depozitarea

Inspecția constantă și întreținerea atentă vor menține mașina de găurit și înșurubat în stare de funcționare continuă și vor elimina eventualele posibile probleme. Înlocuiți piesele deteriorate numai cu piese de schimb originale, deoarece piesele care nu sunt testate și aprobate de producătorul echipamentului pot provoca daune neprevăzute.

Lucrările de reparație și întreținere, altele decât cele descrise în această secțiune, trebuie efectuate numai de specialiști calificați. În cazul în care mașina de găurit și înșurubat nu pornește, verificați starea acumulatorului.

La aproximativ 100 de ore de utilizare, dacă sesizați o eficiență scăzută a mașinii, se recomandă să solicitați o inspecție la un centru service autorizat.

La fiecare 50 de ore de funcționare:

Verificați dacă toate piesele sunt bine fixate și dacă este cazul procedați la strângerea lor.

Verificați dacă mandrina prezintă ciupituri, lovituri, deformări care crează jocuri de prindere anormale. În acest caz va trebui înlocuită mandrina.

Îndepărtați orice depozite de pulberi care s-ar putea acumula în interiorul mandrinei.

Acestă mașină de găurit și înșurubat a fost lubrifiată cu o cantitate suficientă de lubrifiant de înaltă calitate pentru întreaga viață a unității în condiții normale de funcționare. Nu este necesară o lubrifiere suplimentară. bleme.

5.2 Curatarea si eliminarea

Suflați periodic toate pasajele de aer, folosind aer comprimat uscat. Toate componentele din plastic trebuie curățate cu o lavetă moale și umedă. **Nu utilizați NICIODATĂ** solvenți pentru a curăța componentele din plastic. Aceștia pot dizolva sau deteriora în alt mod materialul.

Purtați ochelari de protecție cât timp utilizați aerul comprimat pentru curățare.

Daunele provocate de operator ca urmare a utilizării necorespunzătoare sau ca urmare a unor dezastre naturale, nu se încadrează în perioada de garanție și se vor percepe costuri de reparație.

Păstrați certificatul de garanție. Nu este permis să se transfere. Este valabil numai dacă este emis de distribuitorul autorizați sau agenți agreați de către producător.

Nu aruncați utilajele electrice împreună cu deșeurile menajere! În conformitate cu Directiva Europeană 2002/96/CE privind deșeurile de echipamente electrice și electronice și punerea în aplicare a acesteia în conformitate cu legislația națională, instrumentele electrice care au ajuns la sfârșitul vieții trebuie colectate separat și returnate la o instalație de reciclare compatibilă cu mediul. Produsul, la sfârșitul duratei sale de viață utilă, trebuie tratat separat de deșeurile menajere și trebuie trimis la un centru de colectare separat pentru echipamentele electrice și electronice sau returnat la comerciantul cu amănuntul în momentul achiziționarea unui nou echipament echivalent.

Utilizatorul are responsabilitatea de a asigura îndepărtarea utilajului la sfârșitul duratei sale de viață în instalațiile de colectare corespunzătoare, cunoscând sancțiunile prevăzute de legislația în vigoare privind deșeurile. Colectarea selectivă pentru fiecare material pentru reciclare, tratare și eliminare compatibilă cu mediul contribuie la evitarea posibilelor efecte negative asupra mediului și asupra sănătății și promovează recuperarea materialelor din care este compus produsul. Pentru informații mai detaliate cu privire la sistemele de colectare disponibile, contactați serviciul local pentru eliminarea deșeurilor sau magazinul unde a fost efectuată achiziția.

Producătorii și importatorii își îndeplinesc responsabilitatea pentru reciclarea, tratarea și eliminarea produselor compatibile cu mediul, fie direct, fie prin participarea la un sistem colectiv de colectare și reciclare.

Ambalajul produsului este 100% reciclabil.

Echipamentele electrice uzate și accesoriile acestora conțin o cantitate considerabilă de materii prime și plastic, care pot fi reciclate la randul lor.



6.PROBLEME SI REMEDII



ATENTIE

Trebuie sa intrerupeti imediat utilizarea produsului si sa contactati distribuitorul daca problemele de functionare nu pot fi rezolvate utilizand remediile de mai jos.

Defectele minore sunt deseori suficiente pentru a afecta buna functionare a aparatului. In majoritatea cazurilor, veti putea corecta cu usurinta aceste defecte. Va rugam sa consultati urmatorul tabel:

Problemă	Cauză probabilă	Moduri de remediere
Mașina nu pornește	Baterie descărcată	Verificați bateria și procedați la încărcarea acesteia.
	Mașina a fost depozitată pentru o perioadă îndelungată la o temperatura extrema.	Dacă temperatura de depozitare este în afara celei recomandate, bateria poate să nu asigure curentul necesar și în cazul depășirii temperaturii de 60°C încărcarea în siguranță nu se poate face.
Mașina se oprește în timpul utilizării	Reglarea cuplului nu este corect realizată	Reglați cuplul după indicațiile din manual
	Sarcina la care este supusă mașina depășește capacitatea sa	Când curentul maxim din baterie este depășit ca urmare a unei sarcini de lucru excesivă, se activează protecția de supraîncărcare pentru a împiedica supraîncălzirea acumulatorului. Verificați uzura burghiului și duritatea materialului. În mod regulat la încălzirea bateriei trebuie să faceți pauze de circa 15min până când temperatura acesteia revine la normal.
Găurirea se face în mod ineficient	Accesorii pentru găurire este uzat excesiv	Verificați uzura accesoriului pentru găurire și după caz înlocuiți-l
	Accesorii pentru găurire este ales greșit	Verificați dacă accesoriul pentru găurire utilizat este indicat pentru materialul de prelucrat. Pentru găurile în lemn, poate fi indicată pregăurirea
Înșurubarea nu se finalizează sau se face cu dificultate	Cuplul necesar înșurubării este insuficient	Reglați cuplul de înșurubare conform indicațiilor din manual
	Baterie descărcată	Verificați bateria și procedați la încărcarea acesteia.
	Nu a fost realizată pregăurirea	Pregăuriți materialul lemnos conform indicațiilor din manual

DECLARATIE DE CONFORMITATE

1. Denumirea producatoruluiFabricat in P.R.C. pentru GOLDEN FISH SRL, Romania
 2. Adresa producatorului CTPark Bucharest North, Linia de Centura 5, Stefanestii de Jos, Judetul Ilfov, Romania
 3. Denumire produsMasina gaurit si insurubat cu percutie si 2 acumulatori Li-Ion 18V
 Masina gaurit si insurubat cu 2 acumulatori Li-Ion 18V
 4. Numar de identificare produs/ Model fabricant:.....DZ-SE127, DZ-SE128
 standarde de armonizare relevante sau trimerile la specificatiile in legatura cu care se declara conformitatea:
OG. Nr. 20 din 18 august 2010(actualizata) privind stabilirea unor masuri pentru aplicarea unitara a legislatiei Uniunii Europene care armonizeaza conditiile de comercializare a produselor;
HG 1029 din 3 septembrie 2008 privind conditiile introducerii pe piata a masinilor
EN 62841-1:2015 + AC:2015- scule electrice portabile, echipamente portabile de grădinarit și mașini portabile alimentate electric
EN 62841-2-1:2018-Scule electrice portabile cu motor, scule transportabile și mașini pentru grădină și gazon - Securitate - Partea 2-1: Cerințe particulare pentru mașini de găurit portabile și mașini de găurit cu impact.

SC GOLDEN FISH SRL, Micul Fermier - Depozitul Central Stefanestii de Jos, Linia de Centura 5, CTPark Bucharest North, Stefanestii de Jos, Ilfov 077175 , inregistrata la Registrul Comertului Ilfov cu nr. J23/2652/2016, CUI RO 22908031, prin reprezentant legal Pastrav Gabriel Constantin in calitate de Administrator, declaram pe propria raspundere, cunoscand prevederile art. 292 Cod Penal cu privire la falsul in declaratii, faptul ca produsul "**Masina gaurit si insurubat cu 2 acumulatori Li-Ion 18V DZ-SE127 si Masina gaurit si insurubat cu percutie si 2 acumulatori Li-Ion 18V DZ-SE128**" care face obiectul acestei declaratii de conformitate nu pune in pericol viata, sanatatea si securitatea muncii, nu produce impact negativ asupra mediului si este in conformitate cu : **Directiva 2006/42/CE(2016)** privind echipamentele tehnice.

Certificate: 200700743HZH-V1

Standarde armonizate:

Organismul notificat pentru verificarea conformitatilor:

- Intertek Testing Services Hangzhou 16 No. 1 Ave., Xiasha Economic Development District

Adresa la care se constituie si se pastreaza dosarul tehnic:

Linia de Centura 5, CTPark Bucharest North, Stefanestii de Jos, Ilfov 077175 , CUI: RO22908031, Nr.Reg.Com.: J23/2652/2016; Telefon 0374 496580; www.micul-fermier.ro

Numele, functia, persoanei imputernicite.....Pastrav Gabriel Constantin, Administrator noiembrie 2025



CERTIFICAT DE GARANTIE

Stimate client,

Va multumim pentru increderea pe care ne-ati acordat-o prin cumpararea acestui produs si va asiguram de intreaga noastra colaborare pe intreaga perioada de utilizare a acestuia.

SC GOLDEN FISH SRL, acorda cumparatorului o garantie legala/comerciala in conditiile prezen- tului certificat de garantie, fara a limita sau elimina drepturile consumatorului in conformitate cu OUG 140/2021 prin Legea nr. 205/2023 ce transpune Directiva (UE) 2019/771.

SC GOLDEN FISH SRL garanteaza aplicarea de masuri corective, fara costuri, in caz de neconformitate a bunurilor si ca aceste masuri nu afecteaza garantia acordata.

INTERVENTII IN PERIOADA DE GARANTIE:

Produs	Nume produs	
Tip	Produs fara elemente digitale	
	Produs cu elemente digitale ce incorporeaza un continut digital sau un serviciu digital	
	Produs actionat de un motor termic	
	Produs actionat de un motor electric	
	Produs de tip accesoriu / Produs fara actionare	
Comerciant	Vanzator:..... / Magazin:.....	
Date de contact	Adresa:	
Nr. factura / Data	E-mail:.....	
Semnatura	Tel.:.....	
Cumparator	Nume/Prenume:.....	
Date de contact	Adresa:	E-mail:
Semnatura	Tel.:	
Comanda	Achizitie din magazin fizic	
Modalitate de achizitie	On-line	
Modalitatea de comanda	Proba de functionare realizata	
	Din stocul existent	
	La comanda speciala	
	in stoc dar nu la locul achizitiei	
Garantia	Consumatori	Profesionisti / Persoane juridice
Legala	2 ani	1 an
Comerciala	2 ani	1 an

Semnatura vanzator

(semnatura si stampila)

GARANTIE COMERCIALA**2 ani**

Durata medie de utilizare a produsului este de 10 ani daca se utilizeaza conform specificatiilor pentru uz gospodaresc si sunt evitate solicitarile excesive specifice utilizarii industriale.

SC GOLDEN FISH SRL, in conditiile prezentului certificat de garantie, acorda cumparatorului o garantie comerciala de 2 ani de la livrarea produsului.

GARANTIE DE CONFORMITATE LEGALA**2 ani**

In conformitate cu OUG. nr. 140/2021 astfel cum a fost modificata prin Legea nr. 205/2023 pentru transpunerea Directivei (UE) 2019/771

Perioada de garantie legala de conformitate este de 2 ani de la livrarea produsului.

Aceasta garantie legala este acordata astfel:

- **CONSUMATORI:** persoana fizica sau grup de persoane fizice constituite in asociatii, care actioneaza in scopuri din afara activitatilor comerciale, industriale sau de productie, artizanale ori liberale) si este de 2 ani de la data livrarii.
- persoana fizica sau grup de persoane fizice constituite in asociatii, care actioneaza in scopuri din afara activitatilor comerciale, industriale sau de productie, artizanale ori liberale si este de **2 ani** de la data livrarii.
- **PROFESIONISTI:** pentru persoane fizice autorizate, persoane juridice sau alte forme de organizare termenul de garantie este de **1 an** de la data livrarii.

Produse ce includ elemente digitale:

Daca produsul include elemente digitale ce incorporeaza un **continut digital sau un serviciu digital**, perioada de garantie legala de conformitate pentru continutul digital sau serviciul digital pentru care contractul de vanzare - cumparare prevede furnizarea continua de continut digital sau a serviciului digital pe durata determinata este:

- 2 ani de la livrare, respectiv de la livrarea bunului - pentru produse cu durata medie de utilizare de 5 ani;
- 5 ani de la livrare, respectiv de la livrarea bunului - pentru produse cu durata medie de utilizare mai mare de 5 ani;
- Pe tot parcursul perioadei de furnizare a conținutului / serviciului digital - pentru furnizare continua a conținutului / serviciului digital pe o perioada mai mare de 5 ani.

REMEDII (include in garanția legala de conformitate)

Firma GOLDEN FISH SRL garanteaza toate drepturile legale prevazute de OUG nr.140/2021 astfel cum a fost modificata prin Legea nr. 205/2023 in beneficiul consumatorilor cu privire la garantia legala de conformitate. Dispozitiile prezentului certificat de garantie legala de conformitate se completeaza, in mod corespunzator, cu dispozitiile OUG nr.140/2021 astfel cum a fost modificata prin Legea nr. 205/2023.

Masurile corective in caz de neconformitate:

- In caz de neconformitate, consumatorul are dreptul de a beneficia de aducerea in conformitate a bunurilor, de a beneficia de o reducere proportionala a pretului sau de a obtine incetarea contractului, in conditiile legii.
- Pentru ca bunurile sa fie aduse in conformitate, consumatorul poate opta intre reparatie si inlocuire, cu exceptia cazului in care masura corectiva aleasa ar fi imposibila sau, in comparatie cu cealalta masura corectiva disponibila, ar impune vanzatorului costuri care ar fi disproportionale, luand in considerare toate circumstantele (exemplu valoarea bunurilor in cazul in care nu ar fi existat neconformitatea, gravitatea neconformitatii sau daca masura corectiva alternativa ar putea fi executata fara vreun inconvenient semnificativa pentru consumator.
- Consumatorii beneficiaza de inlocuirea bunurilor in cazul in care neconformitatea acestora este constatata la scurt timp dupa livrare, fara a depasi 30 de zile calendaristice.(Legea nr. 205/2023)

• **Instalarea incorecta a bunurilor:**

Orice neconformitate cauzata de instalarea incorecta a bunurilor este considerata ca reprezentand o neconformitate a bunurilor in una din urmatoarele situatii:

- Instalarea face parte din contractul de vanzare si a fost realizata de vanzator sau sub raspunderea vanzatorului;
- Instalarea, destinata sa fie realizata de consumator, a fost realizata de acesta si instalarea incorecta s-a datorat unor erori din instructiunile de instalare furnizate de vanzator sau, in cazul bunurilor cu elemente digitale, de catre vanzatorul sau furnizorul continutului digital sau al serviciului digital.

Sarcina probei de neconformitate:

- Orice neconformitate care este constatata in termen de un an de la data la care bunurile au fost livrate este prezumata a fi existat deja in momentul livrării bunurilor, pana la proba contrarie sau cu exceptia cazului in care aceasta prezumtie este incompatibila cu natura bunurilor sau cu natura neconformitatii.
- In cazul bunurilor cu elemente digitale pentru care contractul de vanzare prevede furnizarea continua de continut digital sau de servicii digitale pentru o anumita perioada, sarcina probei cu privire la conformitatea continutului digital sau a serviciului digital pe parcursul perioadelor de garanție legala ii revine vanzatorului in cazul unei neconformități care este constatata pe parcursul acestei perioade - art. 10 (3).

Remediarea bunurilor prin reparație:

- In cazul in care neconformitatea este remediata prin reparație, termenele se prelungesc cu timpul de nefunctionare a bunului, din momentul la care a fost adusa la cunostinta vanzatorului lipsa de conformitate pana la predarea efectiva a bunului in stare de utilizare normala catre consumator.

Remediarea bunurilor prin inlocuire:

- In cazul in care neconformitatea este remediata prin inlocuire, pentru bunurile care inlocuiesc bunurile neconforme, termenele legale de garanție pentru produsul inlocuit incep sa curga de la data inlocuirii cu noul produs.

Reducerea pretului si incetarea contractului:

Consumatorul are dreptul fie sa obtina o reducere proportionala a prețului in conformitate cu legea, fie sa obtina incetarea contractului de vanzare in condițiile legii, in oricare dintre urmatoarele cazuri:

- Vanzatorul nu a finalizat reparația sau inlocuirea sau, dupa caz, nu a finalizat reparația sau inlocuirea potrivit prevederilor legii sau vanzatorul a refuzat sa aduca in conformitate bunurile potrivit prevederilor legii;
- Se constata o neconformitate, in pofida eforturilor vanzatorului de a o remedia;
- Neconformitatea este de o asemenea gravitate incat justifica o reducere de pret sau dreptul la incetarea imediata a contractului de vanzare;
- Vanzatorul a declarat ca nu va aduce bunurile in conformitate intr-un termen rezonabil sau fara inconveniente semnificative pentru consumator ori acest lucru reiese clar din circumstanțele cazului.

Consumatorul are dreptul de a suspenda plata unei părți restante din prețului bunurilor sau a unei părți a acesteia pana in momentul in care vanzatorul isi va fi indeplinit obligațiile care ii revin in temeiul legii.

Reducerea de pret este proportionala cu diminuarea valorii bunurilor primite de consumator in comparatie cu valoarea pe care bunurile ar avea-o daca ar fi in conformitate.

INCETAREA CONTRACTULUI:

- Nu poate fi solicitata daca vanzatorul dovedeste ca neconformitatea este minora;
- Poate fi solicitata pentru totalitatea bunurilor achiziționate si livrate, desi motivul de incetare vizeaza doar anumite bunuri, in cazul in care consumatorului nu i se poate pretinde in mod rezonabil sa accepte sa pastreze numai bunurile conforme;
- Determina obligația consumatorului de a returna vanzatorului bunurile, pe cheltuiala vanzatorului;
- Determina obligația vanzatorului de a rambursa consumatorului prețul platit pentru bunuri la primirea bunurilor sau a unei dovezi prezentate de consumator ca bunurile au fost returnate;
- Vanzatorul va folosi aceleasi modalități de plata ca si cele folosite de consumator pentru tranzacția inițială, cu excepția cazului in care consumatorul a fost de acord cu o alta modalitate de plata si cu condiția de a nu cadea in sarcina consumatorului plata de comisioane in urma rambursarii.

Garantia legala pentru viciu ascuns este aplicabila in conditiile legii, conform OG nr. 21/1992 (revizia 2) privind protectia consumatorului, OUG nr. 140/2021 astfel cum a fost modificata prin Legea nr. 205/2023 si Codului Civil. Viciul ascuns reprezinta deficianta calitativa a unui produs livrat sau a unui serviciu prestat care nu a fost cunoscuta si nici nu putea fi cunoscuta de catre consumator prin mijloacele obisnuite de verificare.

DREPTUL DE RETUR

Achizitie prin comanda speciala

Produsele aduse pe comanda speciala de la furnizori externi care nu sunt in stoc, pentru care s-a solicitat producerea lor si s-a achitat un avans, **NU sunt returnabile sub nici o forma**, cu exceptia lipsei vizibile de conformitate. Comanda speciala se va emite dupa semnarea unui Contract de vanzare-cumparare incheiat intre cele doua parti, care detaliaza toti termenii si conditiile speciale care se aplica.

Achizitie din stoc din magazinul fizic

Produsele achizitionate din magazin, pe care Cumparatorul are posibilitatea sa le inspecteze si sa le receptioneze pe loc, **NU sunt returnabile**, cu exceptia lipsei de conformitate.

Achizitie din stocul nedisponibil inspectarii

Produsele care nu sunt in stoc, dar sunt deja comandate de Vanzator sau produsele din stoc care NU sunt disponibile Consumatorului sa le inspecteze si sa le receptioneze pe loc, in cazul in care s-a achitat avans, pot fi returnate in termen de maxim 14 zile de la primirea produselor. **Achizitie prin comert la distanta**

Produsele achizitionate prin comert la distanta (online, telefonic, etc.) se supun termenilor directivei 2011/83/UE **si pot fi returnate in termen de 14 de zile, indiferent de motiv**. Daca Consumatorul se decide sa returneze produsul in termenul legal, costurile de transport sunt suportate integral de catre acesta.

Procedura de retur

Cumparatorul va transmite o solicitare de retur prin email, telefon sau posta in termen de maxim 14 zile de la receptia produselor si sa returneze produsele in starea lor originala la magazinul de la care au fost achizitionate, in maxim 14 zile de la transmiterea solicitarii.

Cumparatorul are posibilitatea de a alege alte produse din stoc, de o valoare totala minima cu cea a produselor returnate, in termen de maxim 14 zile de la transmiterea solicitarii. Produsele alese la schimb nu pot fi din nou returnate, cu exceptia lipsei de conformitate

CONDITII DE ACORDARE A GARANTIEI:



INFORMATII

Pentru orice defecțiune aparuta in perioada de garanție legala, apelați la vanzator, respectiv prin magazinul de unde a fost achiziționat produsul sau direct la: service@micul-fermier.ro; tel: +40 751 098 855; contact@micul-fermier.ro; tel: +4 0374 496 550.

Reparațiile / înlocuirile se efectuează cu respectarea următoarelor condiții:

- Fara costuri si fara vreun inconvenient semnificativ pentru consumator, ținând seama de natura bunurilor si de scopul pentru care consumatorul a solicitat bunurile in cauza;
- Consumatorul pune bunurile la dispoziția vânzătorului, iar vânzătorul preia bunurile înlocuite pe propria cheltuială;
- Obligația de a repara sau înlocui bunurile include, după caz, demontarea bunurilor neconforme și instalarea bunurilor de înlocuire sau a bunurilor reparate sau suportarea costurilor aferente demontării și instalării;
- Consumatorul nu este obligat să plătească pentru utilizarea normală a bunurilor înlocuite în perioada care a precedat înlocuirea acestora.

Reclamațiile referitoare la aspectele prevăzute mai jos, se rezolvă numai contra cost:

- Piese și accesoriile care prezintă lovituri, zgârieturi, sparturi sau deformări din vina exclusivă a consumatorului.

NU SE ACORDA GARANȚIE ÎN CAZUL:

- Deteriorarea și/sau defectarea produsului ca urmare a nerespectării parțiale sau totale a instrucțiunilor.
- Modificarea stării originale a produsului în scopul depășirii performanțelor.
- Sunt excluse de la garanție defectele rezultate de uzură sau solicitarea excesivă.
- Produsele desigilate sau la care s-a intervenit în vederea reparării de către persoane neautorizate.
- Produsele care au fost utilizate pentru alte scopuri decât cele indicate în prezentul manual.

Drepturile consumatorului sunt cele prevăzute în OUG nr. 140/2021 astfel cum a fost modificată prin Legea nr. 205/2023 și OG 21/1992 (republicată).

În cadrul acestui proces, GOLDEN FISH SRL va prelucrea datele cu caracter personal, cu respectarea legilor aplicabile privind confidențialitatea și protecția datelor - www.micul-fermier.ro

Declaratie Vanzator	DA	NU
Produsul achizitionat nu prezinta neconformitati evidente	<input type="checkbox"/>	<input type="checkbox"/>
Produsul/ambalajul nu prezinta deteriorari evidente	<input type="checkbox"/>	<input type="checkbox"/>
Am predat cumparatorului documentele de insotire	<input type="checkbox"/>	<input type="checkbox"/>
Semnatura Vanzator	<input type="text"/>	

Declaratie Cumparator	DA	NU
Am verificat aspectul si componenta produsului/accesoriilor	<input type="checkbox"/>	<input type="checkbox"/>
La achizitie s-a efectuat o proba de functionare	<input type="checkbox"/>	<input type="checkbox"/>
Am luat la cunostiinta despre conditiile de acordare a garantiei	<input type="checkbox"/>	<input type="checkbox"/>
Semnatura Cumparator	<input type="text"/>	

INTERVENTII IN PERIOADA DE GARANTIE:

Nr.	Data intrarii	Nr. factura	Prelungire garantie	semnatura
1				
Constatari la receptie:				
Reparatiile efectuate:				

Nr.	Data intrarii	Nr. factura	Prelungire garantie	semnatura
2				
Constatari la receptie:				
Reparatiile efectuate:				

Nr.	Data intrarii	Nr. factura	Prelungire garantie	semnatura
3				
Constatari la receptie:				
Reparatiile efectuate:				



**MICUL
FERMIER**
•RO
**creștem
împreună,
din 2007**

Golden Fish SRL face toate eforturile in a va prezenta cat mai bine caracteristicile produselor prezente in manual. Imaginile produselor prezentate in manual sunt cu titlu de prezentare si pot fi diferite fata de produsele livrate (prin culoare, accesorii, aspect, etc.) Producatorul isi rezerva dreptul de a aduce modificari specificatiilor tehnice ale produselor fara o notificare prealabila.

CONTACT:

Golden Fish SRL
Linia de Centura 5
CTPark Bucharest North
Sat Stefanestii de Jos
Ilfov 077175, Romania

www.micul-fermier.ro
contact@micul-fermier.ro
+40 374 496 550

service@micul-fermier.ro
+40 751 098 855

Fabricat in P.R.C.