

# MANUAL DE UTILIZARE ȘI ÎNTREȚINERE

Instrucțiuni originale | Revizia 02 | 12/2023

## MAȘINĂ DE TOCAT CARNE #10

IMPORTATOR: GOLDEN FISH SRL FABRICAT ÎN PRC, EMAIL: service@micul-fermier.ro, contact@micul-fermier.ro



DISPOZITIV CU ACȚIONARE MANUALĂ



1250G JIA

GF-0173-S001-G02



### SPECIFICAȚII TEHNICE

- ▶ Tip mașină: #10 (2 3/4inci/Ø70mm)
- ▶ Material: Aluminiu (inoxidabil)
- ▶ Numărul de site: 1 buc.(găuri Ø 5mm)
- ▶ Număr bucăți/bax: 10 buc.
- ▶ Dimensiuni: 570x390x290mm
- ▶ Masă netă/brută: 13,5kg/14,5kg

În numele echipei noastre, vă mulțumim pentru încrederea pe care ne-ați acordat-o prin cumpărarea acestui produs și vă asigurăm de întreaga noastră colaborare.

Echipa noastră vă stă la dispoziție pentru orice problemă tehnică sau comercială:

SC Golden Fish SRL

Linia de Centura 5, CTPark Bucharest North, Stefanestii de Jos, Jud Ilfov, 077175;

CUI: RO22908031; Nr. Reg. Com.: J23/2652/2016

Telefon: 0374 496 580 ; www.micul-fermier.ro



RO



### INSTRUCȚIUNI ORIGINALE

CITIȚI CU ATENȚIE PREZENTELE INSTRUCȚIUNI DE FUNCȚIONARE ÎNAINTE DE PRIMA PUNERE ÎN FUNCȚIUNE A PRODUSULUI ȘI RESPECTAȚI OBLIGATORIU INSTRUCȚIUNILE DE SIGURANȚĂ! NERESPECTAREA INDICAȚIILOR DIN PREZENTUL MANUAL SCUTEȘTE PRODUCĂTORUL DE ORICE RĂSPUNDERE ȘI DUCE LA PIERDEREA GARANȚIEI! PĂSTRAȚI ACEST MANUAL PENTRU REFERINȚE ULTERIOARE.

## INFORMAȚII GENERALE

Prezentul manual a fost redactat pe baza documentelor originale realizate de către producător și a fost localizat pentru comercializare pe piața locală. În acest document se regăsesc integral toate indicațiile originale provenite de la producător. Protejați-vă pe dumneavoastră și pe ceilalți de rănire prin utilizarea corectă a produsului - citiți manualul înaintea primei utilizări și urmați toate măsurile de siguranță.

## INSTRUCȚIUNI DE SIGURANȚĂ



### ATENȚIE

**Pericol de zdrobire atunci când melcul se mișcă.**

**Pericol de forfecare cu elemente ascuțite la gura de ieșire din mașină. Pericole la curățare/întreținere - piese cu muchii ascuțite.**

- După îndepărtarea ambalajului, verificați integritatea aparatului și în caz de deteriorare vizibilă, nu-l utilizați și contactați vânzătorul.
- Asigurați-vă înainte de utilizare că mașina de tocat este asamblată corespunzător și în siguranță.
- NU lăsați mașina de tocat nesupravegheată. Aceasta NU poate fi utilizată de către copii sau persoane cu anumite dizabilități. Când nu este folosită, depozitați-o într-un loc sigur și uscat, necesibil copiilor. Mașina de tocat este concepută pentru uz casnic.
- NU folosiți aparatul pentru a toca oase, alimente congelate, produse alimentare tari sau produse nealimentare.
- Utilizarea de accesorii nerecomandate de producător poate provoca vătămări și poate conduce la anularea garanției.
- NU folosiți mașina dacă vă aflați sub influența alcoolului sau a medicamentelor, deoarece acestea pot afecta capacitatea utilizatorului de a utiliza în siguranță mașina de tocat.
- Evitați contactul cu piesele mobile.
- NU vă folosiți degetele pentru a împinge carnea în mașină. Dacă faceți acest lucru vă puteți provoca răni grave. Se recomandă să folosiți un element intermediar (lingură de lemn) pentru a împinge carnea în mașină.
- După fiecare utilizare demontați și spălați cu atenție toate piesele mașinii cu apă caldă și detergent de vase, apoi lăsați să se usuce și remontați.
- Îndepărtați de zona de lucru: cravate, inele, ceasuri, brățări sau alte bijuterii înainte de a folosi

mașina de tocat.

- Asigurați-vă că mașina este fixată în siguranță pe suprafața de lucru.
- Cuțitul și sita au muchii ascuțite! Pentru a evita rănirea, fiți foarte atent la manipularea acestora. La depozitare se recomandă pulverizarea de spray cu silicon.

## DESCRIEREA PRODUSULUI

Mașina de tocat GF-0173-S001-G02 este foarte simplă de montat, dar va fi afectată funcționarea dacă piesele nu sunt montate corect.



Fig.1

Mașina de tocat #10, GF-0173-S001-G02 este compusă din:

Poz.	Denumire
1	Șnecl sau șurub melc de preluare a cărnii
2	Corp principal mașină de tocat
3	Bucșă susținere șnecl
4	Șurub fixare manetă
5	Tijă manetă
6	Mâner manetă
7	Sită perforată
8	Cuțit
9	Tijă fixare mașină de tocat

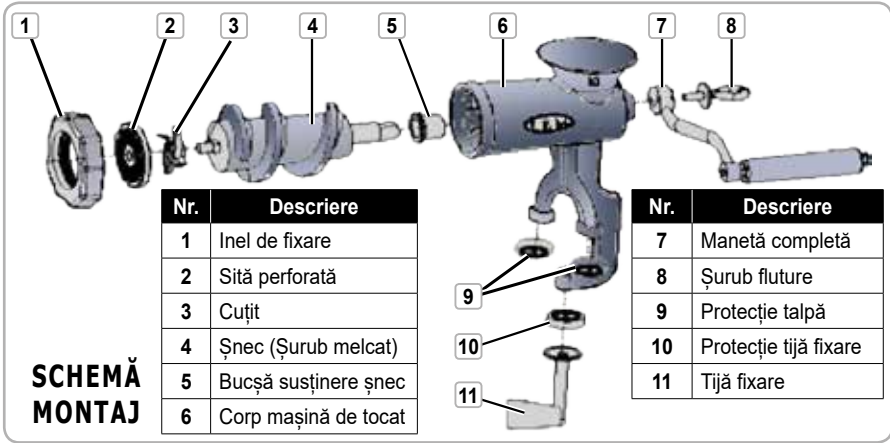


Fig.2

## ASAMBLAREA PRODUSULUI

Asamblați mașina de tocat carne în conformitate cu schema din Fig.2.

Introduceți Șnecul (4) împreună cu Bucșa (5) în Corpul mașinii (6) după care fixați Manivela (7) cu ajutorul Șurubului fluture(8) și montați Cuțitul (3) pe ștutul șnecului, apoi Sita perforată(2) și strângeți totul cu Inelul de fixare(1).

La montaj trebuie să acordați atenție:

- Poziționați marginile de tăiere ale cuțitului în contact cu sita perforată;
- Nu strângeți prea mult inelul de fixare pentru a evita blocarea mecanismului;



Fig.5



Fig.6



Fig.3



Fig.4

- La prima utilizare trebuie să rodați mecanismul în gol 2..3 minute pentru a elimina rezidurile de prelucrare apoi clătiți cu apă caldă și folosiți mașina normal.

RO

## INSTRUCȚIUNI DE UTILIZARE

Recomandări privind utilizarea mașinii de tocat carne:

- Pentru a fi tocată corespunzător, carnea trebuie tăiată în fâșii sau bucăți fără resturi de oase, șorici sau tendoane pentru a fi ușor de preluat în gura de alimentare;
- Carnea grasă sau carnea amestecată cu cantii-

tăți mari de grăsimi sunt mai greu de măcinat. În acest caz, se recomandă să pregătiți bucăți mai mici de grăsime și să folosiți o sită cu găuri mari pentru o primă trecere și ulterior o sită mai fină la a doua trecere prin mașină.

- Verificați întotdeauna dacă sita nu este uzată și dacă cuțitul este bine ascuțit;
- Tăiați carnea în bucăți mici. Bucățile de carne ar trebui să fie de aproximativ 2 cm x 2 cm x 6 cm. Acest lucru va ajuta la asigurarea faptului că carnea este tocată uniform.
- Nu folosiți carne congelată. Carnea congelată este mai dură și mai greu de tocat, ceea ce poate duce la deteriorarea mașinii.
- Nu forțați mașina. Dacă mașina pare să se blocheze, opriți-o și curățați-o.
- Curățați mașina după utilizare. Acest lucru va ajuta la prevenirea deteriorării și la menținerea mașinii în stare bună de funcționare.

## ÎNTREȚINERE

Demontați mașina după fiecare utilizare și curățați-o doar cu apă caldă și substanțe degresante dar fără a folosi detergenți agresivi. După spălare piesele trebuie să fie foarte bine uscate și unse cu ulei comestibil sau silicon pentru a evita formarea de puncte de rugină.

## PROBLEME ȘI REMEDII

### Mașina de tocat se încălzește excesiv:

- Verificați dacă Inelul de fixare(1) nu este prea strâns; verificați dacă sita(2) și cuțitul(3) sunt în stare bună și dacă este cazul trebuie să ascuțiți;
- Nu acționați mașina dacă este goală sau cu puțină carne în interior - cuțitul se va freca de sită fără ungere și va produce o uzare prematură a acestora;
- Verificați dacă sita utilizată - o sită cu găuri prea mici poate încălzi excesiv mașina;
- Verificați dacă nu există resturi de oase sau tendoane înfășurate în jurul cuțitului care să împiedice carnea să iasă corect;
- **Carnea nu iese din mașina de tocat, iese încet sau revine la gura de alimentare:**
- Verificați dacă cuțitul este ascuțit corect și dacă partea ascuțită este orientată spre sită.
- Asigurați-vă că ați pregătit carnea corect în fâșii sau bucăți nu prea mari;
- Verificați dacă nu există resturi de oase

sau tendoane înfășurate în jurul cuțitului care să împiedice carnea să iasă corect;

### Lichid negru iese din orificiul central al sitei:

- Când zgârciurile și tendoanele se răsucesc în jurul cuțitului sau când carnea grasă rămâne prea mult în mașina de tocat, poate apărea un lichid de culoare închisă care iese din gaura centrală a sitei. Lichidul închis este grăsime lichefiată care devine întunecată datorită contactului prelungit cu sita și ștutul șnecului. În acest caz trebuie să dezamblați mașina și să efectuați o curățare minuțioasă.



Fig.7

## ACCESORII OPȚIONALE

Adaptoarele pentru suc de roșii/cârnați sunt utilizate pentru prepararea sucului de soși sau cârnaților după ce carnea a fost tocată și condimentată. Pentru a le folosi, deșurubați Inelul de fixare(1), scoateți sita(2) și cuțitul(3), introduceți sita cu găuri mari și șnecul special după care închideți totul remontând Inelul de fixare(1).

## ÎNTREȚINERE ȘI ELIMINARE

### 5.1. Întreținerea

Întreținerea atentă va menține mașina de tocat în stare de funcționare continuă și vor elimina eventualele probleme.

- Înlocuiți piesele deteriorate numai cu piese de schimb originale, deoarece piesele care nu sunt testate și aprobate de producătorul mașinii pot provoca daune neprevăzute.
- Curățați acumularile de resturi alimentare care pot îngreuna funcționarea mașinii de tocat.
- Dacă sesizați o eficiență scăzută a mașinii deși acesta are toate piesele funcționale și corect montate, se recomandă să verificați gradul de ascuțire ale cuțitului și sitei.
- Temperatura de lucru: + 5 °C...+ 40 °C. Temperatura de depozitare: -10 °C...+ 40 °C.

- Verificați dacă toate piesele sunt bine fixate și dacă sunt parțial înșurubate procedați la strângerea lor.
- Verificați dacă șnecul/șurub melc prezintă deformări importante sau o uzură accentuată. În acest caz, dacă corpul mașinii se află în stare bună se justifică înlocuirea șnecului cu o piese de schimb originală.
- Îndepărtați orice corp străin care ar putea să intre în zona de tocare.

## 5.2. Curățarea

- Demontați mașina de tocat și curățați mecanismul cu o perie sau burete pentru a îndepărta resturile alimentare apoi spălați intens toate piesele cu un degresant de uz casnic. Toate componentele vopsite trebuie curățate cu o lavetă moale și umedă. Nu utilizați NICIODATĂ solvenți pentru a curăța componentele mașinii. Aceștia pot dizolva sau deteriora în alt mod materialul.



### ATENȚIE

**Nu utilizați niciodată gazolină, benzină, diluant, alcool sau alte substanțe asemănătoare. Curățarea cu solvenți toxici este total interzisă - există risc de sănătate publică prin contaminarea alimentelor.**

## 5.3. Depozitarea

Nu depozitați produsul neprotejat în aer liber sau în mediu umed. Păstrați-l într-un loc răcoros și uscat.

Depozitați-l astfel încât acesta să nu poată fi folosit de către persoane neautorizate.

Nu lăsați produsul să stea în soare sau la o temperatură mai scăzută de -10°C, dacă nu este folosit o perioadă mai lungă de timp.

Depozitați produsul într-un spațiu inaccesibil copiilor, într-o poziție stabilă și sigură.

Nu păstrați produsul ambalat în folie sau în punga de plastic pentru a evita acumularea umidității.

## 5.4. Eliminarea produs

Nu aruncați produsul sau piese ale acestuia împreună cu deșeurile menajere!

În conformitate cu Directiva Europeană 2002/96/CE (text consolidat la 15.02.2014) privind deșeurile de echipamente și punerea în aplicare a acesteia în conformitate cu legislația națională, instrumentele care au ajuns la sfârșitul vieții trebuie colectate separat și returnate la o instalație de reciclare compatibilă cu mediul.



Simbolul coșului de gunoi încrucișat indicat pe aparat indică faptul că produsul, la sfârșitul duratei sale de viață utilă, trebuie tratat separat de deșeurile menajere și trebuie trimis la un centru de colectare separat pentru echipamentele sau returnat la comerciantul cu amănuntul în momentul achiziționării unui nou produs echivalent.

Utilizatorul are responsabilitatea de a asigura îndepărtarea produsului la sfârșitul duratei sale de viață în instalațiile de colectare corespunzătoare, cunoscând sancțiunile prevăzute de legislația în vigoare privind deșeurile.

Colectarea selectivă pentru fiecare material pentru reciclare, tratare și eliminare compatibilă cu mediul contribuie la evitarea posibilelor efecte negative asupra mediului și asupra sănătății și promovează recuperarea materialelor din care este compus produsul.

Pentru informații mai detaliate cu privire la sistemele de colectare disponibile, contactați serviciul local pentru eliminarea deșeurilor sau magazinul unde a fost efectuată achiziția.

Producătorii și importatorii își îndeplinesc responsabilitatea pentru reciclarea, tratarea și eliminarea produselor compatibile cu mediul, fie direct, fie prin participarea la un sistem colectiv de colectare și reciclare.

Ambalajul produsului este 100% reciclabil.



## DECLARAȚIE DE CONFORMITATE

1. Denumirea producătorului.....Fabricat în P.R.C. pentru GOLDEN FISH SRL, România
  2. Adresa producătorului..... Linia de Centură 5 CTPark Bucharest North,  
Ștefăneștii de Jos, Ilfov, 077175
  3. Denumire produs ..... Mașină de tocat carne #10
  4. Număr de identificare produs/Model fabricant: ..... GF-0173-S001-G02
- Standarde de armonizare relevante sau trimiterile la specificațiile în legătură cu care se declară conformitatea:
5. H.G. nr. 1029 din 3 septembrie 2008 privind condițiile introducerii pe piața (Directiva 2006/42/CE).
  6. OG. Nr. 20 din 18 august 2010 (actualizată) privind stabilirea unor măsuri pentru aplicarea unitară a legislației Uniunii Europene care armonizează condițiile de comercializare a produselor.



SC GOLDEN FISH SRL, având sediul social în Linia de Centura 5, CTPark Bucharest North, Ștefanestii de Jos, Jud Ilfov, Cod postal 077175, Romania, înregistrată la Registrul Comerțului Ilfov cu nr. J23/2652/2016, CUI RO 22908031, prin reprezentant legal Pastrav Gabriel Constantin în calitate de Administrator, declarăm pe propria răspundere, cunoscând prevederile art. 292 Cod Penal cu privire la falsul în declarații, faptul că produsul "**Mașină de tocat carne #10, model GF-0173-S001-G02**" care face obiectul acestei declarații de conformitate nu pune în pericol viața, sănătatea și securitatea muncii, nu produce impact negativ asupra mediului și este în conformitate cu Directiva 2011/65/UE privind restricțiile substanțelor periculoase, Reg.1935/2004/UE privind materialele și obiectele destinate să vină în contact cu produsele alimentare, respectiv Reg.10/2011/UE pentru materiale plastice în contact cu produsele alimentare.

Semnat pentru și în numele:.....S.C. GOLDEN FISH SRL

Adresa la care se constituie și se păstrează dosarul tehnic original: Linia de Centura 5, CTPark Bucharest North, Ștefanestii de Jos, Jud Ilfov, 077175; CUI: RO22908031, Nr. Reg. Com.: J23/2652/2016, Telefon Consiliere Tehnica și Service: 0751 098 855, Telefon: 0374 496 580.

RO

Nume și prenumele persoanei împuternicite:.....Păstrăv Gabriel Constantin  
Decembrie 2023



(Semnatura și stampila)

# CERTIFICAT DE GARANȚIE

Stimate client,

Vă mulțumim pentru încrederea pe care ne-ați acordat-o prin cumpărarea acestui produs și vă asigurăm de întreaga noastră colaborare pe întreaga perioadă de utilizare a acestuia .

SC GOLDEN FISH SRL, acordă cumpărătorului o garanție legală/comercială în condițiile prezentului certificat de garanție, fără a limita sau elimina drepturile consumatorului în conformitate cu OUG 140/2021 ce transpune Directiva (UE) 2019/771. SC GOLDEN FISH SRL garantează aplicarea de măsuri corective, fără costuri, în caz de neconformitate a bunurilor și că aceste măsuri nu afectează garanția acordată.

<b>Produs</b>	<b>Mașină de tocat carne #10, model GF-0173-S001-G02</b>	
Tip	Produs fără elemente digitale .....	<input type="checkbox"/>
	Produs cu elemente digitale ce încorporează un conținut digital sau un serviciu digital .....	<input type="checkbox"/>
	Produs acționat de un motor termic .....	<input type="checkbox"/>
	Produs acționat de un motor electric .....	<input type="checkbox"/>
	Produs de tip accesoriu / Produs fără acționare .....	<input type="checkbox"/>

<b>Comerciant</b>	Vanzător:..... / Magazin:.....		
Date de contact	Adresă: .....	e-mail: .....	Tel.: .....
Nr. factură / Data	..... / .....		
Semnătura			

<b>Cumpărător</b>	Nume/Prenume: .....		
Date de contact	Adresă: .....	e-mail: .....	Tel.: .....
Semnătura			

<b>Comanda</b>	Achiziție din magazin fizic .....	<input type="checkbox"/>	On-line .....	<input type="checkbox"/>
Modalitate de achiziție	Proba de funcționare realizată .....	<input type="checkbox"/>		
Modalitatea de comandă	Din stocul existent .....	<input type="checkbox"/>	La comanda specială .....	<input type="checkbox"/>
	În stoc dar nu la locul achizitiei .....	<input type="checkbox"/>		

<b>Garanția</b>	<b>Consumatori</b>	<b>Profesioniști / Persoane juridice</b>
Legală	<b>2 ani</b>	<b>1 an</b>
Comercială	<b>2 ani</b>	<b>1 an</b>

RO

Semnătură Vânzător: .....  
(semnătură și ștampilă)

**GARANȚIE COMERCIALĂ 2 ani****GARANȚIE DE CONFORMITATE LEGALĂ 2 ani**

Durata medie de utilizare a produsului este de 10 ani dacă se utilizează conform specificațiilor pentru uz gospodăresc și sunt evitate solicitările excesive specifice utilizării industriale.

SC GOLDEN FISH SRL, în condițiile prezentului certificat de garanție, acordă cumpărătorului o garanție comercială de **2 ani de la livrarea produsului**.

În conformitate cu OUG. nr. 140/2021 pentru transpunerea Directivei (UE) 2019/771

**Perioada de garanție legală de conformitate este de 2 ani de la livrarea produsului.**

Această garanție legală este acordată astfel:

- **CONSUMATORI:** persoana fizică sau grup de persoane fizice constituite în asociații, care acționează în scopuri din afara activităților comerciale, industriale sau de producție, artisanale ori liberale) și este de **2 ani** de la data livrării.
- **PROFESIONISTI:** pentru persoane fizice autorizate, persoane juridice sau alte forme de organizare termenul de garanție este de **1 an** de la data livrării.

**Acest produs NU dispune de elemente digitale și NU încorporează un conținut digital care să implice furnizarea de un serviciu digital actualizat periodic.**

**REMEDII (incluse în garanția legală de conformitate)**

Firma GOLDEN FISH SRL garantează toate drepturile legale prevăzute de OUG nr.140/2021 în beneficiul consumatorilor cu privire la garanția legală de conformitate. Dispozițiile prezentului certificat de garanție legală de conformitate se completează, în mod corespunzător, cu dispozițiile OUG nr.140/2021.

**Măsurile corective în caz de neconformitate:**

- În caz de neconformitate, consumatorul are dreptul de a beneficia de aducerea în conformitate a bunurilor, de a beneficia de o reducere proporțională a prețului sau de a obține încetarea contractului, în condițiile legii.
- Pentru ca bunurile să fie aduse în conformitate, consumatorul poate opta între reparație și înlocuire, cu excepția cazului în care măsura corectivă aleasă ar fi imposibilă sau, în comparație cu cealaltă măsură corectivă disponibilă, ar impune vânzătorului costuri care ar fi disproporționate, luând în considerare toate circumstanțele (exemplu valoarea bunurilor în cazul în care nu ar fi existat neconformitatea, gravitatea neconformității sau dacă măsura corectivă alternativă ar putea fi executată fără vreun inconvenient semnificativ pentru consumator).
- Consumatorii pot să opteze pentru o anumită măsurată corectivă în cazul în care neconformitatea bunurilor este constantă la scurt timp după livrare, fără a depăși 30 zile calendaristice.

**Instalarea incorectă a bunurilor:**

Orice neconformitate cauzată de instalarea incorectă a bunurilor este considerată ca reprezentând o neconformitate a bunurilor în una din următoarele situații:

- instalarea face parte din contractul de vânzare și a fost realizată de vânzător sau sub răspunderea vânzătorului;
- instalarea, destinată să fie realizată de consumator, a fost realizată de acesta și instalarea incorectă s-a datorat unor erori din instrucțiunile de instalare furnizate de vânzător sau, în cazul bunurilor cu elemente digitale, de către vânzătorul sau furnizorul conținutului digital sau al serviciului digital.

**Sarcina probei de neconformitate:**

- Orice neconformitate care este constatată în termen de un an de la data la care bunurile au fost livrate este prezumată a fi existat deja în momentul livrării bunurilor, până la proba contrarie sau cu excepția cazului în care această prezumție este incompatibilă cu natura bunurilor sau cu natura neconformității.
- În cazul bunurilor cu elemente digitale pentru care contractul de vânzare prevede furnizarea continuă de conținut digital sau de servicii digitale pentru o anumită perioadă, sarcina probei cu privire la conformitatea conținutului digital sau a serviciului digital pe parcursul perioadelor de garanție legală îi revine vânzătorului în cazul unei neconformități care este constatată pe parcursul acestei perioade - art. 10 (3).

**Remedierea bunurilor prin reparație:**

- În cazul în care neconformitatea este remediată prin reparație, termenele se prelungesc cu timpul de ne-

funcționare a bunului, din momentul la care a fost adusă la cunoștință vânzătorului lipsa de conformitate până la predarea efectivă a bunului în stare de utilizare normală către consumator.

#### **Remedierea bunurilor prin înlocuire:**

- În cazul în care neconformitatea este remediată prin înlocuire, pentru bunurile care înlocuiesc bunurile neconforme, termenele legale de garanție pentru produsul înlocuit încep să curgă de la data înlocuirii cu noul produs.

#### **Reducerea prețului și încetarea contractului:**

Consumatorul are dreptul fie să obțină o reducere proporțională a prețului în conformitate cu legea, fie să obțină încetarea contractului de vânzare în condițiile legii, în oricare dintre următoarele cazuri:

- vânzătorul nu a finalizat reparația sau înlocuirea sau, după caz, nu a finalizat reparația sau înlocuirea potrivit prevederilor legii sau vânzătorul a refuzat să aducă în conformitate bunurile potrivit prevederilor legii;
- se constată o neconformitate, în pofida eforturilor vânzătorului de a o remedia;
- neconformitatea este de o asemenea gravitate încât justifică o reducere de preț sau dreptul la încetarea imediată a contractului de vânzare;
- vânzătorul a declarat că nu va aduce bunurile în conformitate într-un termen rezonabil sau fără inconveniente semnificative pentru consumator ori acest lucru reiese clar din circumstanțele cazului.

Consumatorul are dreptul de a suspenda plata unei părți restante din prețul bunurilor sau a unei părți a acesteia până în momentul în care vânzătorul își va fi îndeplinit obligațiile care îi revin în temeiul legii. Reducerea de preț este proporțională cu diminuarea valorii bunurilor primite de consumator în comparație cu valoarea pe care bunurile ar avea-o dacă ar fi în conformitate.

#### **ÎNCETAREA CONTRACTULUI:**

- Nu poate fi solicitată dacă vânzătorul dovedește că neconformitatea este minoră;
- Poate fi solicitată pentru totalitatea bunurilor achiziționate și livrate, deși motivul de încetare vizează doar anumite bunuri, în cazul în care consumatorul nu i se poate pretinde în mod rezonabil să accepte să păstreze numai bunurile conforme;
- Determină obligația consumatorului de a returna vânzătorului bunurile, pe cheltuiala vânzătorului;
- Determină obligația vânzătorului de a rambursa consumatorului prețul plătit pentru bunuri la primirea bunurilor sau a unei dovezi prezentate de consumator că bunurile au fost returnate;
- Vânzătorul va folosi aceleași modalități de plată ca și cele folosite de consumator pentru tranzacția inițială, cu excepția cazului în care consumatorul a fost de acord cu o altă modalitate de plată și cu condiția de a nu cădea în sarcina consumatorului plata de comisioane în urma rambursării.

Garanția legală pentru vicii ascuns este aplicabilă în condițiile legii, conform OG nr. 21/1992 (revizia 2) privind protecția consumatorului, OUG nr. 140/2021 și Codului Civil. Viciul ascuns reprezintă deficiența calitativă a unui produs livrat sau a unui serviciu prestat care nu a fost cunoscută și nici nu putea fi cunoscută de către consumator prin mijloacele obișnuite de verificare.

#### **DREPTUL DE RETUR**

##### **Achiziție prin comanda specială**

Produșele aduse pe comandă specială de la furnizori externi care nu sunt în stoc, pentru care s-a solicitat producerea lor și s-a achitat un avans, **NU sunt returnabile sub nici o formă**, cu excepția lipsei vizibile de conformitate. Comanda specială se va emite după semnarea unui Contract de vânzare-cumpărare încheiat între cele două părți, care detaliază toți termenii și condițiile speciale care se aplică.

##### **Achiziție din stoc din magazin fizic**

Produșele achiziționate din magazin, pe care Cumpărătorul are posibilitatea să le inspecteze și să le recepționeze pe loc, **NU sunt returnabile**, cu excepția lipsei de conformitate.

##### **Achiziție din stocul nedisponibil inspectării**

Produșele care nu sunt în stoc, dar sunt deja comandate de Vânzător sau produșele din stoc care NU sunt disponibile Consumatorului să le inspecteze și să le recepționeze pe loc, în cazul în care s-a achitat avans, pot fi returnate în termen de maxim 14 zile de la primirea produselor.

##### **Achiziție prin comerț la distanță**

Produșele achiziționate prin comerț la distanță (online, telefonic, etc.) se supun termenilor directivei

2011/83/UE si pot fi returnate in termen de 14 de zile, indiferent de motiv. Dacă Consumatorul se decide să returneze produsul în termenul legal, costurile de transport sunt suportate integral de către acesta.

#### **Procedura de retur**

Cumparatorul va transmite o solicitare de retur prin email, telefon sau poșta în termen de maxim 14 zile de la recepția produselor și să returneze produsele în starea lor originală la magazinul de la care au fost achiziționate, în maxim 14 zile de la transmiterea solicitării.

Cumparatorul are posibilitatea de a alege alte produse din stoc, de o valoare totală minimă cu cea a produselor returnate, în termen de maxim 14 zile de la transmiterea solicitării. Produsele alese la schimb nu pot fi din nou returnate, cu excepția lipsei de conformitate.

#### **CONDIȚII DE ACORDARE A GARANȚIEI:**



#### **INFORMAȚII**

Pentru orice defecțiune apărută în perioada de garanție legală, apelați la vânzător, respectiv prin magazinul de unde a fost achiziționat produsul sau direct la:  
service@micul-fermier.ro; contact@micul-fermier.ro; Tel. +40 751 098 855; +40 374 496 580.

Reparațiile / înlocuirile se efectuează cu respectarea următoarelor condiții:

- fără costuri și fără vreun inconvenient semnificativ pentru consumator, ținând seama de natura bunurilor și de scopul pentru care consumatorul a solicitat bunurile în cauză;
- consumatorul pune bunurile la dispoziția vânzătorului, iar vânzătorul preia bunurile înlocuite pe propria cheltuială;
- obligația de a repara sau înlocui bunurile include, după caz, demontarea bunurilor neconforme și instalarea bunurilor de înlocuire sau a bunurilor reparate sau suportarea costurilor aferente demontării și instalării;
- consumatorul nu este obligat să plătească pentru utilizarea normală a bunurilor înlocuite în perioada care a precedat înlocuirea acestora.

#### **Reclamațiile referitoare la aspectele prevăzute mai jos, se rezolvă numai contra cost:**

- piesele și accesoriile care prezintă lovituri, zgârieturi, spărturi sau deformări din vina exclusivă a consumatorului.

#### **NU SE ACORDĂ GARANȚIE ÎN CAZUL:**

- Deteriorarea și/sau defectarea produsului ca urmare a nerespectării parțiale sau totale a instrucțiunilor.
- Modificarea stării originale a produsului în scopul depășirii performanțelor.
- Sunt excluse de la garanție defectele rezultate de uzură sau solicitarea excesivă.
- Produsele desigilate sau la care s-a intervenit în vederea reparării de către persoane neautorizate. Produsele care au fost utilizate pentru alte scopuri decât cele indicate în prezentul manual.

**Drepturile consumatorului sunt cele prevăzute în OUG nr. 140/2021 și OG 21/1992 (republicată).** În cadrul acestui proces, GOLDEN FISH SRL vă prelucrează datele cu caracter personal, cu respectarea legilor aplicabile privind confidențialitatea și protecția datelor - [www.micul-fermier.ro](http://www.micul-fermier.ro)

<b>Declarație Vânzător</b>	<b>DA</b>	<b>NU</b>
Produsul achiziționat nu prezintă neconformități evidente	<input type="checkbox"/>	<input type="checkbox"/>
Produsul/ambalajul nu prezintă deteriorări evidente	<input type="checkbox"/>	<input type="checkbox"/>
Am predat cumpărătorului documentele de însoțire	<input type="checkbox"/>	<input type="checkbox"/>
Semnătură Vânzător	<input style="width: 100%; height: 20px;" type="text"/>	

<b>Declarație Cumpărător</b>	<b>DA</b>	<b>NU</b>
Am verificat aspectul și componența produsului/accesoriilor	<input type="checkbox"/>	<input type="checkbox"/>
La achiziție s-a efectuat o proba de funcționare	<input type="checkbox"/>	<input type="checkbox"/>
Am luat la cunoștință despre condițiile de acordare a garanției	<input type="checkbox"/>	<input type="checkbox"/>
Semnătură Cumpărător	<input style="width: 100%; height: 20px;" type="text"/>	

**INTERVENȚII ÎN PERIOADA DE GARANȚIE:**

Nr.	Data intrării	Nr. factură	Prelungire garanție	Semnătură
<b>1</b>				
Constatări la recepție:				
Reparațiile efectuate:				

Nr.	Data intrării	Nr. factură	Prelungire garanție	Semnătură
<b>2</b>				
Constatări la recepție:				
Reparațiile efectuate:				

Nr.	Data intrării	Nr. factură	Prelungire garanție	Semnătură
<b>3</b>				
Constatări la recepție:				
Reparațiile efectuate:				

**RO**

---

**SC Golden Fish SRL**

Linia de Centura 5, CTPark Bucharest North,  
Stefanestii de Jos, Jud Ilfov, 077175;

CUI: RO22908031

Nr. Reg. Com.: J23/2652/2016

Telefon: 0374 496 580

[www.micul-fermier.ro](http://www.micul-fermier.ro)