

# MANUAL DE UTILIZARE ȘI ÎNTREȚINERE

Instrucțiuni originale | Rev. 01 | 12/2023

## MAȘINĂ TUNS GAZON DZ 3.5CP 146CC 46CM 50L G01

IMPORTATOR: GOLDEN FISH SRL FABRICAT ÎN PRC (service@micul-fermier.ro; contact@micul-fermier.ro)



# DETOOLZ

SMART WORK

### DZ-TG1003-S001-G01

- ▶ Turație: 2900 ± 100 rpm
- ▶ Putere: 3,5 CP
- ▶ Consum carburant: ≤0.45l/h
- ▶ Înălțimea de tăiere: 25-70 mm
- ▶ Trepte de reglare a înălțimii: 7 trepte



RO



#### INSTRUCȚIUNI ORIGINALE

CITIȚI CU ATENȚIE PREZENTELE INSTRUCȚIUNI DE FUNCȚIONARE ÎNAINTE DE PRIMA PUNERE ÎN FUNCȚIUNE A PRODUSULUI ȘI RESPECTAȚI OBLIGATORIU INSTRUCȚIUNILE DE SIGURANȚĂ! NERESPECTAREA INDICAȚIILOR DIN PREZENTUL MANUAL SCUTEȘTE PRODUCĂTORUL DE ORICE RĂSPUNDERE ȘI DUCE LA PIERDEREA GARANȚIEI! PĂSTRAȚI ACEST MANUAL PENTRU REFERINȚE ULTERIOARE.

**CUPRINS:**

1. INFORMAȚII GENERALE .....	4
1.1. DESCRIERE MANUAL .....	4
1.2. UTILIZAREA ȘI SCOPUL MANUALULUI .....	4
1.3. SIMBOLOGIA UTILIZATĂ .....	4
2. INSTRUCȚIUNI DE SIGURANȚĂ .....	5
2.1. PRECAUȚII GENERALE.....	5
2.2. SECURITATE PERSONALĂ.....	6
2.3. RISCURI REZIDUALE.....	7
2.4. INSTRUCȚIUNI DE SIGURANȚĂ .....	8
2.5. INSTRUCȚIUNI DE PRIM AJUTOR.....	8
3. DATE TEHNICE - DESCRIEREA PRODUSULUI.....	9
3.1. DESCRIEREA PRODUSULUI .....	9
3.2. SPECIFICAȚII TEHNICE .....	10
4. INSTRUCȚIUNI DE OPERARE .....	15
4.1. PUNEREA ÎN FUNCȚIUNE.....	15
4.2. MODUL DE OPERARE .....	19
5. ÎNTREȚINERE ȘI ELIMINARE .....	22
5.1. ÎNTREȚINEREA.....	22
5.2. CURĂȚAREA.....	22
5.3. DEPOZITAREA .....	22
5.4. ELIMINARE PRODUS.....	23
6. PROBLEME ȘI REMEDII .....	24
7. DECLARAȚIE DE CONFORMITATE.....	26
8. CERTIFICAT DE GARANȚIE.....	27

Golden Fish SRL face eforturi permanente pentru a păstra acuratețea informațiilor din acest manual. Uneori produsele pot avea culori sau nuanțe diferite ce sunt modificate de către producător fără preaviz. Imaginile furnizate au caracter informativ și pot conține unele diferențe în funcție de configurația constructivă a produsului comercializat.

Stimate client,

Firma GOLDEN FISH SRL este constant preocupată de creșterea calității produselor și serviciilor, precum și de lărgirea și diversificarea portofoliului de produse disponibile, pentru a vă oferi deplină satisfacție.

Vă rugăm să citiți cu atenție prezentul manual înaintea primei utilizări și ulterior păstrați-l cu atenție, într-un loc accesibil pentru orice consultare viitoare.

Acest manual este compatibil cu produsul:

**Mașină tuns gazon DZ 3,5CP 146CC 46cm 50L G01, model DZ-TG1003-S001-G01**

În numele întregii noastre echipe, vă mulțumim pentru încrederea pe care ne-ați acordat-o prin cumpărarea acestui produs și vă asigurăm de întreaga noastră colaborare. Suntem siguri că acest produs nou, modern, funcțional și practic, fabricat din materiale de cea mai bună calitate, vă va satisface exigențele în cel mai bun mod cu putință.

Pentru a obține cele mai bune rezultate este important să citiți în întregime instrucțiunile din acest manual.

Manualul de utilizare este parte integrantă a acestui produs. Acesta include instrucțiuni importante despre siguranță, utilizare și eliminare. Înainte de a începe să folosiți aparatul, citiți cu atenție toate instrucțiunile privind operarea și siguranța.

Producătorul nu este răspunzător de orice pagube produse persoanelor sau proprietăților cauzate de instalarea și utilizarea incorectă a produsului.

Echipele noastre vă stă la dispoziție pentru orice problemă tehnică sau comercială.

RO

**SC Golden Fish SRL**

Linia de Centura 5, CTPark Bucharest North,

Stefanesti de Jos, Jud Ilfov, 077175;

CUI: RO22908031

Nr. Reg. Com.: J23/2652/2016

Telefon: 0374 496 580

www.detoolz.ro

01

## INFORMAȚII GENERALE

### 1.1. Descriere manual

Prezentul manual a fost redactat pe baza documentelor originale realizate de către producător și a fost localizat pentru comercializare pe piața locală. În acest document se regăsesc integral toate indicațiile originale provenite de la producător.

Manualul reflectă stadiul actual al produsului comercializat și nu poate să fie considerat inadecvat în cazul în care urmează altele noi versiuni ce vor fi supuse unor actualizări ulterioare.

Producătorul își rezervă dreptul de a face acest lucru prin actualizarea manualelor de utilizare și întreținere fără obligația de a actualiza manualele produselor deja comercializate decât în cazuri excepționale.

Dacă aveți îndoieli sau nu înțelegeți pe deplin datele prezentate în acest manual, contactați centrul de service zonal, distribuitorul autorizat sau direct adresați o cerere către producător.

Se specifică faptul că producătorul intenționează să continue optimizarea produsului dvs.

### 1.2. Utilizarea și scopul manualului

Protejați-vă pe dumneavoastră și pe ceilalți de răni prin utilizarea corectă a produsului - citiți manualul înaintea primei utilizări și urmați toate măsurile de siguranță.

Scopul acestui manual este de a vă aduce la cunoștință modalitatea eficientă de utilizare și întreținere în condiții de siguranță pentru o utilizare de durată a produsului achiziționat.

Păstrați cu atenție manualul, într-un loc accesibil pentru orice consultare viitoare. În caz de pierdere sau deteriorare solicitați o copie de la distribuitorul dvs. sau direct la producător.

### 1.3. Simbologia utilizată

Pe parcursul manualului veți regăsi următoarele modalități de atenționare:



#### PERICOL

În cazul în care există un pericol cu consecințe grave ce pot cauza leziuni utilizatorului sau altor persoane.



#### INFORMAȚII

În cazul unor informații particulare.



#### ATENȚIE

Trebuie să acordați maximă atenție indicațiilor prezentate pentru a evita situații care pot deteriora produsul sau alte utilaje sau pot avea consecințe asupra mediului înconjurător.



#### NOTĂ/OBSERVAȚIE

Utilizarea neadecvată poate conduce la pierderea garanției producătorului.

Simbologia utilizată în acest manual:

SYMBOL	SEMNIȚAȚIE
	<b>ATENȚIE</b> Atenționare pentru situații cu potențial pericol.
	<b>PERICOL GENERAL</b> Atenție pericol generic urmat de explicația tipului de pericol.
	<b>PROTECȚIE MĂINI</b> Se recomandă folosirea mănușilor de protecție.
	<b>PROTECȚIE PICIOARE</b> Se recomandă folosirea încălțăminte de protecție.
	<b>PROTECȚIE OCHI</b> Se recomandă purtarea de ochelari speciali.
	<b>PROTECȚIE AUZ</b> Se recomandă purtarea unor dispozitive de protecție pentru auz.
	<b>PERICOL SPECIFIC</b> Atenție risc de vătămare la contactul cu suprafețe fierbinți.
	<b>PERICOL SPECIFIC</b> Atenție risc de vătămare la contactul cu mecanisme în mișcare.
	<b>PERICOL INCENDIU</b> Atenționare pentru situații în care există riscul de producere a unui incendiu.
	<b>DE CITIT</b> Se recomandă să citiți cu atenție.
	<b>PRIM AJUTOR</b> Instrucțiuni de prim ajutor în caz de accident.







RO




**Simbologia utilizată pe produs:**

Etichetele de pe produs vă avertizează cu privire la pericolele care pot produce vătămări grave sau vă atenționează cu privire la anumite informații relevante pentru funcționarea produsului.

Dacă eticheta s-a deslipit sau a devenit ilizibilă, contactați un service autorizat pentru înlocuire.

Următoarele simboluri se găsesc pe mașina de tuns pentru a vă atenționa sau aminti următoarele:

SIMBOL	SEMNIȚAȚIE
	<b>ATENȚIE</b> Consultați manualul cu instrucțiuni de utilizare.
	<b>PERICOL</b> Țineți mâinile și picioarele departe de zona de rotație a lamei în timp ce mașina funcționează.
	<b>PERICOL</b> Țineți mâinile și picioarele departe de platforma de tăiere când mașina funcționează.
	<b>ATENȚIE</b> Țineți la distanță alte persoane.
	<b>ATENȚIE</b> Înainte de a lucra la mașină, scoateți priza bujiei.
	<b>ATENȚIE</b> Manevrați cu precauție utilajul când terenul este în pantă.

SIMBOL	SEMNIȚAȚIE
	<b>ATENȚIE</b> Îndepărtați obiectele de pe traseu care ar putea fi aruncate de lamă.
	<b>ATENȚIE!</b> Mențineți alte persoane la o distanță sigură atunci când utilizați mașina de tuns iarba.
	<b>NIVEL SONOR</b> Avertizează utilizatorul asupra nivelului sonor omologat.

02

**INSTRUCȚIUNI DE SIGURANȚĂ****2.1. Precauții generale**

Citiți cu atenție prezentul document pentru a vă informa privind tipurile de lucrări permise și limitările produsului precum și riscurile potențiale specifice legate de aceasta.

**Mașină tuns gazon DZ 3.5CP 146CC 46cm 50L G01, model DZ-TG1003-S001-G01** este un produs destinat operațiilor de tundere a ierbii la o înălțime uniformă pentru a crea un aspect îngrijit și atractiv gazonului din curți, peluze, grădini, terenuri sportive sau alte amenajări peisagistice. Mașina permite colectarea materialului vegetal sau evacuarea prin gura de evacuare posterioară.

Nu sunt permise alte operații decât cele indicate în prezentul manual. Operațiile pentru care nu a fost proiectat acest echipament pot crea pericole și pot provoca vătămarea persoanelor. Nu sunt permise alte accesorii de colectare a ierbii decât cele furnizate de producător. Nu sunt permise improvisațiile, adaptările sau modificările produsului făcute cu scopul de a schimba sau îmbunătăți performanțele mașinii - acestea pot produce accidente grave.

Pentru a proteja sănătatea operatorului, se recomandă folosirea mașinii de tuns doar după însușirea instrucțiunilor de siguranță.

**2.2. Securitate personală**

Rămâneți în alertă, mențineți atenția la ceea ce faceți și fiți precaut atunci când manevrați mașina de tuns gazonul pe benzină DZ-TG1003-S001-G01.

**ATENȚIE**

**Nu folosiți această mașină de tuns dacă sunteți sub influența drogurilor, alcoolului sau medicamentelor. Un moment de neatenție în timpul funcționării mașinii poate duce la vătămări corporale grave.**

RO

Îmbrăcați-vă adecvat. Nu purtați haine largi sau părul neprotejat. Păstrați părul, îmbrăcămintea și mănușile departe de părțile mobile. Hainele libere, bijuteriile sau părul lung pot crea neplăceri și pot duce la accidente.

**ATENȚIE**

**NU este permis să se distragă atenția persoanei care utilizează mașina de tuns gazon. În acest caz poate pierde controlul mașinii.**

Întotdeauna mențineți ambele mâini pe mânerul superior pentru un maximum de control.

**ATENȚIE**

**Purtați echipament de protecție personală.**



**Se recomandă purtarea de mănuși, dispozitiv de protecție pentru auz, încălțăminte antiderapantă cu talpă groasă și eventual un șort de atelier.**

Utilizați mănuși speciale pentru a vă proteja mâinile când ștergeți, verificați sau înlocuiți accesorii de tăiere. Purtați echipament adecvat de protecție la zgomot, pentru a evita pierderea auzului (amortizoare pentru urechi, dopuri de urechi etc.).

**ATENȚIE**

**Lama de tăiere este ascuțită, iar contactul accidental poate provoca rănirea gravă. Țineți mâinile și picioarele la distanță, în timp ce motorul funcționează. Verificarea și întreținerea lamei de tăiere se realizează întotdeauna cu motorul oprit și bujia scoasă.**

**ATENȚIE**

**Nu utilizați mașina de tuns gazonul într-un mediu în care există pericol de incendiu sau explozie.**

**ATENȚIE**

**Nu utilizați mașina de tuns în condiții de ploaie sau umiditate excesivă a ierbii(rouă). Prezența apei în gazon scade eficiența de tăiere și crește riscul unui accident prin alunecare.**

Înainte de utilizarea mașinii de tuns, verificați eventualele avarii ale utilajului la transport. Verificați așezarea pieselor aflate în mișcare, fixarea, gradul de avariere, montajul și alte detalii care pot avea influență asupra manevrabilității și funcționării utilajului.

Dacă unele piese sunt defecte, trebuie reparate de către personal de specialitate înainte de utilizare.

Părțile defecte se vor schimba imediat. Se vor folosi numai piese de schimb aprobate de producător. Orice fel de modificare la mașinii de tuns sunt interzise.

**PERICOL**

**În cazul în care una sau mai multe părți ale mașinii de tuns gazon sunt defecte este interzisă utilizarea acesteia.**

**INFORMAȚII**

**Înlocuiți imediat componentele deteriorate sau defecte. Folosiți pentru aceasta doar piese de schimb originale.**

**Orice reparație neautorizată cu piese neadecvate conduce la pierderea garanției.**

Când folosiți mașina nu vă întindeți dincolo de poziția normală - poziția corpului și un echilibrul adecvat permit un control mai bun al mașinii în situații neașteptate și reduc eventuale alte riscuri reziduale.

Îngrijiți cu atenție mașina și accesoriile acesteia. Respectați instrucțiunile de întreținere.

**PERICOL**

**Se interzice utilizarea mașinii de către copii sau persoane cu dizabilități locomotorii, cu capacități psihiatrice, senzoriale sau mintale limitate sau de persoane nefamiliarizate cu instrucțiunile din prezentul manual.**

**PERICOL**

**Nu permiteți accesul copiilor și al altor persoane neautorizate în zona de lucru.**

**Lucați cu atenție - dacă vă este distrasă atenția puteți pierde controlul, și astfel se produc accidente.**

Nu depozitați produsul la îndemâna copiilor sau a persoanelor neinstruite.

**ATENȚIE**

**NU suprasolicitați mașina de tuns gazon!**

Nu forțați mașina. Folosiți-o corect conform indicațiilor din acest manual. O sculă corect folosită își va face treaba în siguranță și la calitate pentru care este proiectată.

Pe măsură ce vă obișnuiți cu utilizarea produsului **NU tratați superficial respectarea strictă a regulilor de siguranță indicate în acest manual.**



Nu utilizați accesorii sau consumabile nerecomandate de producător. Utilizarea unui accesoriu nerecomandat de producător

poate conduce la accidente grave. Simplul fapt că un accesoriu se poate atașa sau folosi împreună cu produsul NU înseamnă că este sigur pentru utilizare.

Înainte de fiecare utilizare, inspectați mașina pentru a identifica fisuri, deteriorări sau o uzură excesivă care poate favoriza desprinderea unor piese.

Dacă mașina, sau un accesoriu este scăpat din mână, nu trebuie să-l mai utilizați fără a identifica eventualele deteriorări și după caz să interveniți pentru remedierea sau înlocuirea pieselor afectate.

Evitați punerea în funcțiune a mașinii în mod involuntar.

**ATENȚIE**

**Utilizați întotdeauna mașina folosind ambele mâini. Opriti mașina imediat ce apar vibrații neobișnuite sau alte anomalii.**

Mașina și accesoriile sale trebuie folosite numai în conformitate cu instrucțiunile fabricantului și numai în aplicațiile specificate.

Verificați produsul înainte de fiecare utilizare de posibile deteriorări.

**2.3. Riscuri reziduale**

Chiar și atunci când mașina este utilizată conform instrucțiunilor, nu este posibilă eliminarea tuturor factorilor de risc reziduali. Riscurile reziduale sunt acele riscuri care rămân după ce au fost luate toate măsurile de protecție și control posibile. Aceste riscuri pot fi cauzate de o varietate de factori care sunt greu de controlat de către producător: factorul uman, defecte de material, vicii ascunse.

Principalele riscuri reziduale sunt:

- **Riscul de rănire** - apare în situația în care operatorul acționează într-un mod neașteptat mașina de tuns și astfel poate suferi tăieturi, zgârieturi și fracturi.
- **Riscul de incendiu** - apare ca urmare a unei manipulari defectoase a combustibilului prin vărsare picurare sau scurgere pe suprafețe fierbinți.
- **Riscul de intoxicație cu monoxid de carbon** - apare ca urmare a eliberării monoxidului de carbon într-o zonă închisă sau slab ventilată.
- **Riscul de poluare a aerului** - apare odată cu utilizarea mașinii de tuns care va elibera gaze de eșapament în atmosferă. Aceste gaze pot contribui la poluarea aerului.

## 2.4. Instrucțiuni de siguranță

Această mașină folosește benzina care este un combustibil extrem de inflamabil și exploziv. Înainte de alimentarea cu benzină, opriți motorul și lăsați-l să se răcească suficient.



### PERICOL

**Nu este permis fumatul în timpul utilizării echipamentului.**

Depozitarea combustibilului se face numai în recipiente speciale pentru combustibili, în locuri uscate, răcoroase și sigure, fără a fi expuse la lumină și soare.

Nu alimentați cu carburant mașina, în apropierea unui foc deschis, sau lângă echipamente electrice care produc scânteii precum scule electrice, mașini de sudură, etc. Nu umpleți excesiv rezervorul cu combustibil.



### PERICOL INCENDIU

**Pericol de incendiu!**

**Benzina este extrem de inflamabilă. Înainte de alimentarea cu carburant opriți motorul și lăsați-l să se răcească. Nu porniți mașina dacă aceasta prezintă urme sau stropi de carburant sau ulei. Ștergeți cu o lavetă orice urmă de material inflamabil.**

Curățați regulat orificiile de aerisire ale motorului mașinii pentru a evita supraîncălzirea acestuia.



### ATENȚIE

**Alimentarea cu carburant se realizează doar într-un spațiu deschis, cu o bună ventilație, departe de scânteii, de flăcări deschise sau aparate care utilizează combustibili. Completerea cu combustibil se face doar când motorul este oprit și răcit.**

Nu umpleți niciodată rezervorul de combustibil când echipamentul este încins. Evitați să vărsați combustibilul pe sol pentru că este o substanță poluantă. Dacă este cazul, ștergeți combustibilul vărsat în timpul alimentării cu o lavetă. Asigurați-vă că ați șters orice cantitate de benzină deversată înainte de a porni motorul. Evitați contactul direct al pielii cu combustibilul și inhalarea vaporilor de combustibil.

Când motorul pornește apare o solicitare mecanică care se transmite către elementele de prindere sub forma unui șoc resimțit de către operator. Reacția de cuplu la pornire poate fi periculoasă dacă ope-

ratorul nu este atent sau nu are o poziție stabilă cu mâinile pregătite să preia cuplul.



### PERICOL

**Nu atingeți accidental toba de eșapament sau alte suprafețele fierbinți ale mașinii de tuns - există risc de accidentare prin arsură.**

Nu folosiți mașina dacă sesizați o creștere bruscă a nivelului de vibrații. În acest caz solicitați o evaluare la un service autorizat. Deconectați fișa bujiei pentru a preveni orice posibilitate de pornire accidentală.

Folosiți mașina de tuns numai la lumina zilei sau cu lumină artificială bună și care acoperă zona de lucru.



### NOTĂ/OBSERVAȚIE

**Folosirea unui combustibil necorespunzător poate conduce la avarii serioase ale motocicletei. Benzina cu plumb inferioară poate avaria motorul, garniturile, conductele și rezervorul de combustibil.**

## 2.5. Instrucțiuni de prim ajutor

În eventualitatea unui accident, solicitați ajutorul persoanelor aflate în apropiere pentru a opri imediat funcționarea uneltei și pentru a închide alimentarea cu combustibil a zonei de lucru.

După aceasta îndepărtați eventualele persoane rănite din zona de lucru și apelați la serviciul de urgență.



### PRIM AJUTOR

**Asigurați-vă din timp că există o trusă de prim ajutor în apropierea locului unde folosiți mașina de tuns gazonal. Completați ulterior orice produs de prim ajutor folosit.**

Când apelați la medic utilizând numărul unic de urgență 112, vă rugăm să furnizați următoarele informații:

- Adresa completă la care s-a produs accidentul;
- Date privind modul de producere: electrocutare, explozie sau accidentare mecanică;
- Numărul de persoane rănite;
- Starea răniților și felul leziunilor.

03

DATE TEHNICE - DESCRIEREA PRODUSULUI

3.1. Descrierea produsului DZ-TG1003-S001-G01

MAȘINĂ TUNS GAZON DZ 3.5CP 146CC 46CM 50L G01

**DETOOLZ**  
SMART WORK

DZ-TG1003-S001-G01



Fig.1

RO

**Legenda:**

Nr.	Descriere
1	Manetă demarol (pomire la sfoară)
2	Buton 3 lobi pentru blocare mâner
3	Colector iarbă
4	Roți posterioare
5	Manetă reglare gardă la sol
6	Carcasă de protecție zonă tăiere
7	Roți anterioare
8	Buton de amorsare
9	Bujie
10	Tobă evacuare gaze

**3.2. Specificații tehnice**

**Mașină tuns gazon DZ 3.5CP 146CC 46cm 50L G01, model DZ-TG1003-S001-G01** este un produs destinat operațiilor de tundere a ierbii la o înălțime uniformă pentru a crea un aspect îngrijit și atractiv gazonului din curți, peluze, grădini, terenuri sportive sau alte amenajări peisagistice. Mașina permite colectarea materialului vegetal sau evacuarea prin gura de evacuare posterioară.

**Mașina de tuns gazonul DZ-TG1003-S001-G01** are următoarele caracteristici:

- Este o mașină de tuns gazon eficientă ce poate tăia iarba mult mai rapid și mai eficient decât o persoană cu o foarfecă sau o coasă. Acest lucru poate economisi timp și efort.
- Mașina poate tăia iarba la o înălțime uniformă, ceea ce conferă gazonului un aspect îngrijit.
- Poate fi folosită pentru a tăia iarba pe suprafețe medii sau mari.
- Mașina de tuns gazon necesită deplasare prin

Nr.	Descriere
11	Bușon carburant
12	Capac de protecție mobil
13	Bușon cu joă pentru ulei
14	Manetă frână de siguranță (motor-stop)
15	Mâner de împingere
16	Pârghie accelerație motor
17	Carcasă filtru aer
18	Duză de apă pentru autocurățare
19	Tijă pentru reglarea înălțimii

împingere ce a ce o poate face neadecvata zonelor în pantă.

- Construcție robustă, din materiale de fabricație de cea mai bună calitate, rezistente pentru o durată de viață extinsă.
- Produsul este ușor de utilizat și întreținut cu un raport preț/calitate excelent.
- Permite reglarea înălțimii de tăiere între 25-70 mm.
- Are trei funcții: colectare, evacuare în spate și mulcire.
- Dispune de o duză de spălare ce permite o curățare eficientă a
- Are capacitate mare de colectare de 50L
- Dispozitivul de captare are un mâner integrat în construcția sa pentru o mai ușoară manevrare la cuplare/decuplare și golire.
- Permite o lățime maximă de tăiere optimă de 460mm.

RO

**Conținut colet:**

- Mașină de tuns gazonul, model DZ-TG1003-S001-G01 (1 Buc.).
- Buton cu 3 lobi (2 Buc.).
- Dispozitiv captare (1 Buc.).
- Kit montaj (1 Buc.).
- Manual de instrucțiuni (1 Buc.).

Fig.2

Mașina de tuns gazonul pe benzină DZ-TG1003-S001-G01 prezintă următoarele caracteristici tehnice:

Caracteristică	DZ-TG1003-S001-G01
Cod emisie CO <sub>2</sub>	e13*2016/1628*2016/1628SYA1/P*0290*00
Tip motor	4T, monocilindru, OHV răcit cu aer
Putere	3.5 CP
Capacitate cilindrică	146 cc
Combustibil	Benzina
Rezervor combustibil	0.8 L
Consum combustibil	≤0.45 l/h
Ulei motor	SAE10W-30
Rezervor ulei	0.5 L
Tip aprindere	TCI(Transistor Controlled Ignition)
Sistem de pornire	la sfoara (manual)
Turație motor	2900 ± 100 rpm
Materialul corpului	metal
Dimensiune punte	18"
Tipul de împingere	manual
Maner pliabil	Da
Dimensiune maximă de taiere	460 mm
Înălțime de tăiere	25-70 mm
Trepte de reglare a înălțimii	7 trepte
Manetă de frână	Da
Duză de spalare	Da
Roti reglare individuală pe înălțime	Nu
Dimensiuni roți	Roți fata / spate: 6"
Dispozitiv de captare	Da
Dimensiune dispozitiv captare	50 L
Material captor	partial plastic
Funcții disponibile	colectare și evacuare posterioara
Reglarea bujiei	0,028-0,031in (0,7-0,8 mm)
Reglarea supapelor	IN: 0,06±0,02mm / EX: 0,08±0,02mm
Nivelul sonor (L <sub>WA</sub> )	96 dB
Dimensiune	790 x 540 x 430 mm
Numar de unități/bax	1buc./bax
Greutate neta / Greutate brută	22,78kg / 25,74kg

Piese de schimb pentru Mașina tuns gazon DZ 3.5CP 146CC 46cm 50L G01

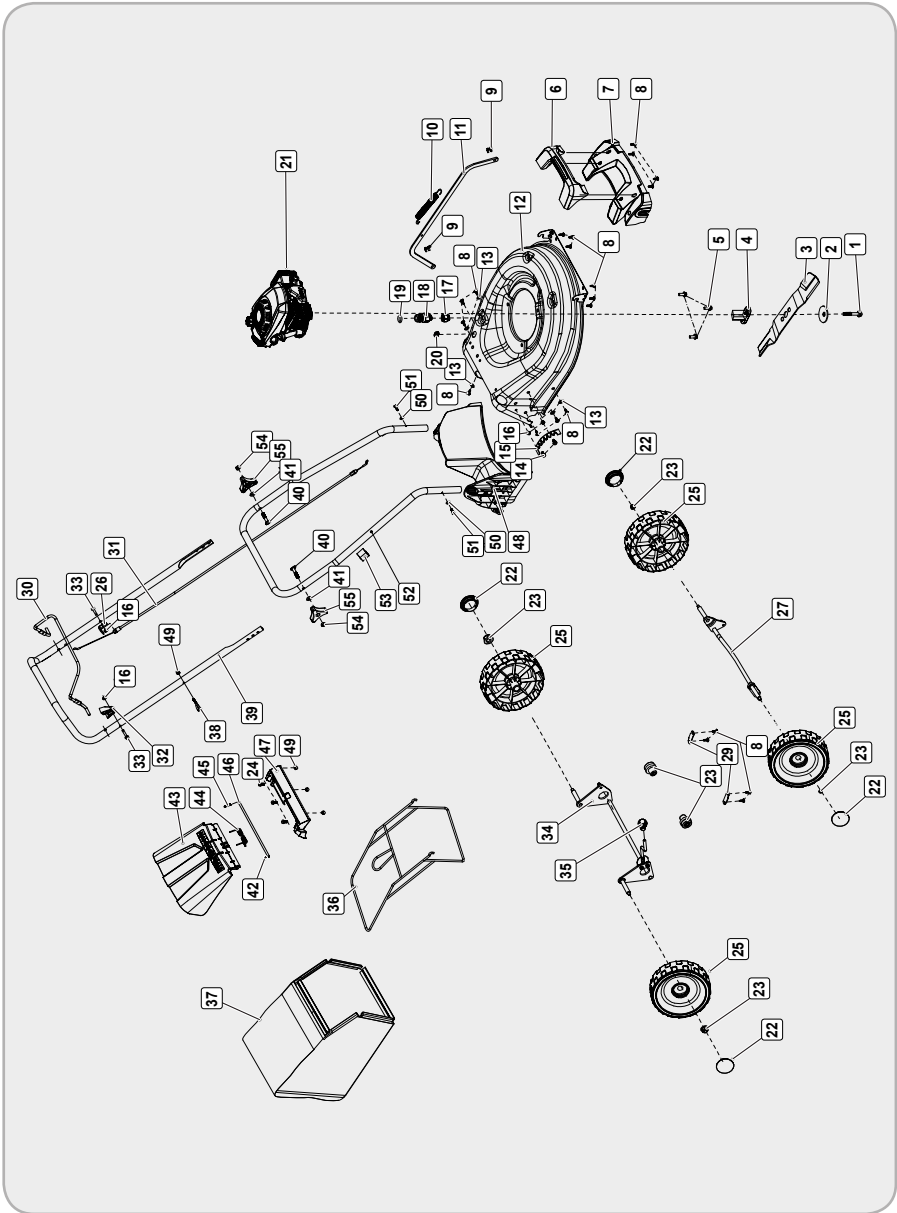


Fig.3

Legendă Fig.3:

Nr.	Cod	Descriere		Nr.Buc.
1	60100020000	Boțul lamei	3/8-24UNF-2Bx35/10.9	1
2	70040070000	Spălător cu lame	S510	1
3	70131080000	Ansamblul lamei	S463VHY-2017.07	1
4	70140910000	Adaptor lamă	S463HY (neautopropulsat)-2017.07	1
5	60060390000	Șuruburi cu cap hexagonal	Nivel M8x25 GB/T5789/8.8	3
6	20200350060	Rasucirea feței înainte de mână	S463VHY 021C Portocaliu-2017.07	1
7	20200340000	Masca frontala	S463VHY negru-2017.07	1
8	60170290000	Șurub autofiletant	ST6.3X14 8.8, zinc negru	20
9	60240300000	Inel tip D	S532/S482-GB/T889 φ8	2
10	60410690000	Arc autopropulsat	S463VHY-2017.07	1
11	70180500000	Tija de tragere reglarea înălțimii	S463Y statut australian	1
12	70742360130	Ansamblu sudare punte.	S463H	1
13	60200550000	Garnitură plată	φ6,5×φ18*1,5 (zincat negru)	5
14	60060520000	Bolt	M6×12 GB/T5789/8.8	2
15	70250270000	Placă pentru reglarea înălțimii	S463Y statut australian	1
16	60150080000	Piuliță cu autoblocare	Tip II M6 GB/T6182	4
17	20460030000	Admisie		1
18	20460010000	Admisie	S530	1
19	60370020000	Inel „O”.	φ11,2Xφ2,65JB/1092	1
20	20590020000	Opritor de cablu	S530	1
21	T6-001	Motor pe benzina	T6/plus II pornire viteză fixă cu frână	1
22	20620240060		Tip I 021C	4
23	60150090000	Piuliță cu autoblocare	Metal M8 GB6187.1	4
24	60060350000		M6X18 nivel GB/T5783/8.8	3
25	20880510000	Ansamblu roata	EB132C	4
26	70050120000	Placa ansamblu cablu frana	S460/S510 (produs nou)	1
27	70840520000	Ansamblu antrenare frontală.	S463 cu tracțiune față -2023.6.15	1
28	20430030600	Manșon axei roții din spate	S530 -galben 1037C	2

Continuare...

Nr.	Cod	Descriere	Nr.Buc.	
29	70290430000	Placa din spate	S463VHY-2017.07	2
30	70540083060	Maneta de oprire	E tip-3# S511 021C portocaliu	1
31	70810080000	Cablu de frână	S463 (B-17)-2017.11	1
32	20030030000	Apărătoarea părghie	S511	1
33	60060590000	Bolt	Nivel M6×30 GB/T5789/8.8	2
34	70850970000	Ansamblu transmisie spate.	Tracțiune spate S463-2023.6.15	1
35	20270010060	Bila de reglare a înalțimii	021C portocaliu	1
36	70010120000	Sac de iarba din stofa		1
37	20050180000	Cadru metalic din material textil		1
38	70230090000	Ghid de frânghie	Structura labirintului 3#	1
39	70500550130	Balustrada superioara	Tip E4-S511 (cu opritor) negru	1
40	60110040000	Suruburi de transport	Nivel M8x50/8.8	2
41	60190140000	Șaibă plată	Clasa c $\phi$ 8,5× $\phi$ 16×1,5 GB/T95	2
42	60240310000	Șplint	S463 $\phi$ 5* $\phi$ 10*0,8 /GB869/1986	1
43	20380110000	Capac de descărcare spate	S463VHY negru-2017.07	1
44	60380660000		S463VHY	1
45	60300030000	Pin tip R	D1.5*25 (zincat alb) GB91-86-10	1
46	70030910000	Arbore pentru capacul din spate	S463VHY-2017.07	1
47	20390050000	Baza de descărcare spate	S463VHY negru-2017.07	1
48	20400180000	Bafer spate	S463VHY negru -2017.07	1
49	60130020000	Piuliță cu capac	M6 (zincat albastru și alb) GB/T923	4
50	60200140000	Garnitură plată	$\phi$ 6,5× $\phi$ 12×1,5	2
51	60090150000		ST5.0×25 GB/T70.1-2000	2
52	70520420130	Balustrada inferioara	S463VHY(negru)-2017.07	1
53	20240020000	Dispozitiv de fixare		1
54	60140080000	Nuca hexagonala	Tip I M8 GB/T6170	2
55	20040070060	Butonul triunghiular	Samsung 4#-021C Portocaliu	2
56	60190140000	Mașină de spălat plată	Clasa c $\phi$ 8,5× $\phi$ 16×1,5 GB/T95	2

## 04 INSTRUȚIUNI DE OPERARE

### 4.1. Punerea în funcțiune

Deschideți pachetul și îndepărtați cu atenție ambalajul.



#### ATENȚIE

**Nu lăsați ambalajul din plastic la îndemâna copiilor. Copiii nu trebuie să se joace cu ambalajul din plastic, pungi, folie și piese mici. Există pericol de ingestie și sufocare!**

Verificați dacă mașina de tuns sau accesoriile sunt deteriorate în urma transportului. Utilizați doar piesele livrate împreună cu unelea.

Înainte oricărei operații de întreținere a mașinii de tuns gazon DZ-TG1003-S001-G01 sau în cazul montării/înlocuirii unor piese, **asigurați-vă că aceasta este oprită, motorul răcit complet și fișa bujiei scoasă.**

Doar dacă respectați întocmai instrucțiunile de montaj, produsul va putea fi utilizat în siguranță. Pregătiți toate piesele corespunzătoare înainte de fiecare etapă de montaj.

Curățați spațiul în care urmează să vă desfășurați munca, de orice materiale și obiecte care ar putea fi prezente și să vă îngreuneze munca.

#### Asamblarea mașinii:

- Îndepărtați ambalajul și așezați mașina de tuns gazon pe o suprafață plană, dreaptă și uscată.
- Depliați mânerul cu atenție pentru a nu ciupi sau deteriora cablurile de comandă. Ridicați mânerul până când secțiunea inferioară a mânerului se blochează în poziția de lucru. Îndepărtați folia de protecție și apoi ridicați și secțiunea superioară a mânerului la poziția maximă.

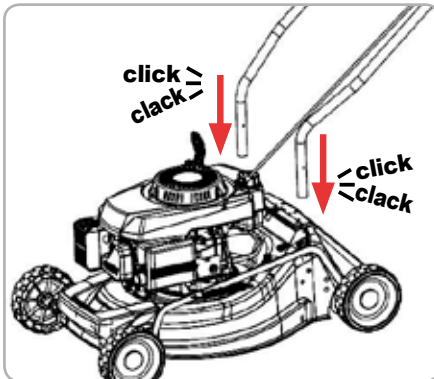


Fig.4

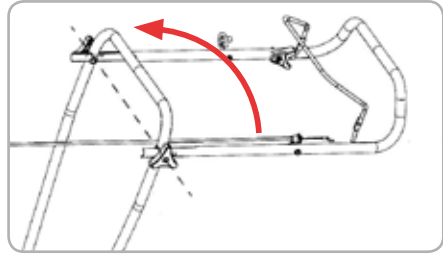


Fig.5

- Strângeți ferm ambele butoane ale mânerului pentru a bloca mânerul în poziția de lucru.

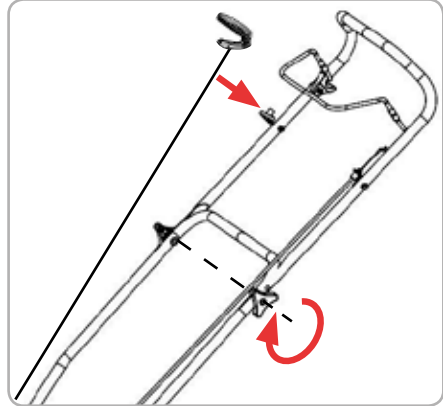


Fig.6

- Montați dispozitivul de captare a ierbii ridicând carcasa din spate și conectați sacul colector pentru iarbă cu canelurile
- Pentru a demonta dispozitivul ridicați carcasa din spate a mașinii de tuns și scoateți dispozitivul de captare a ierbii.

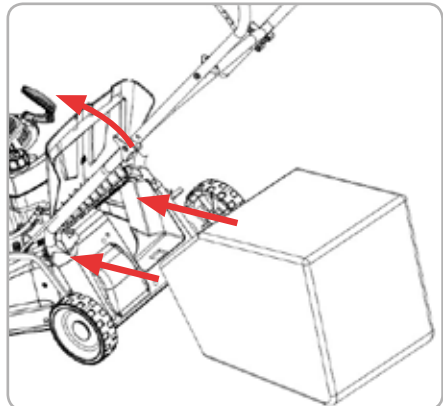


Fig.7

### Verificarea și alimentarea cu ulei (fig.8):

Înainte de fiecare utilizare, nivelul uleiului trebuie verificat și, dacă este necesar, completat cu până la 500 ml ulei de motor **SAE10W-30**. Pentru verificare sau completare ulei urmați pașii următori:

- Așezați mașina de tuns gazon pe o suprafață plană, dreaptă și uscată.
- Curățați temeinic zona din jurul bușonului de alimentare cu ulei, pentru a preveni pătrunderea impurităților în rezervor.
- Deșurubați bușonul cu joă și scoateți-l complet.
- Stergeți cu o cârpă moale joja și reintroduceți-o complet în rezervor.
- Deșurubați din nou bușonul cu joă și scoateți-l complet pentru a verifica dacă uleiul din motor este între marcajele de min. și max.
- După caz completați cu ulei de motor SAE10W-30
- La completarea cu ulei trebuie să verificați repetat nivelul pentru a nu depăși marcajul maxim al

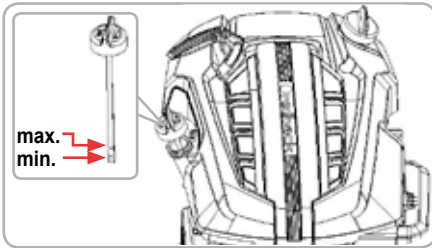


Fig.8

joiei.

- La final strângeți ferm bușonul cu joă.

### Înlocuirea completă a uleiului (fig.9):

- Așezați mașina de tuns gazon pe o suprafață plană, dreaptă și uscată.
- Lăsând mașina de tuns gazon să funcționeze



Fig.9

până când se consumă tot combustibilul.

- Deconectați fișa bujiei de la bujie și poziționați-o în lateral astfel încât să nu intre în contact cu bujia.
- Scoateți bușonul cu joă pentru ulei și puneți-l deoparte pe o suprafață curată.
- Așezați un recipient lângă mașina de tuns gazon.
- Înclinați mașina de tuns gazon către recipientul de colectare, astfel încât filtrul de aer să fie în cel mai înalt punct.
- Dacă este cazul, curățați uleiul vărsat.
- Utilizați joja pentru a verifica dacă a fost eliminat tot uleiul.
- Completați cu ulei de motor SAE10W-30.
- La completarea cu ulei trebuie să verificați repetat nivelul pentru a nu depăși marcajul maxim al joiei.

### Alimentarea cu combustibil (Fig.10):

- Așezați mașina de tuns gazon pe o suprafață plană, dreaptă și uscată.
- Curățați temeinic zona din jurul bușonului de alimentare cu carburant, pentru a preveni pătrunderea impurităților în rezervorul de carburant.
- Deșurubați bușonul de alimentare cu carburant și umpleți rezervorul cu carburant.
- Strângeți bine bușonul de alimentare cu carburant.
- Curățați temeinic zona din jurul bușonului de alimentare cu carburant.



### ATENȚIE

**Benzina este extrem de inflamabilă și explozivă. Puteți suferi arsuri sau răni grave în timpul realimentării.**

- **Opriti motorul și țineți departe sursele de căldură, scântei și foc.**
- **Realimentați numai în spații exterioare.**
- **Ștergeți imediat combustibilul vărsat.**
- Înainte de a porni motorul, alimentați într-o zonă bine ventilată. Dacă motorul a funcționat, lăsați-l să se răcească.
- Alimentați cu grijă, pentru a evita vărsarea combustibilului. Nu umpleți complet rezervorul (peste filtru de benzină). După alimentare, strângeți bine capacul rezervorului.
- Nu alimentați niciodată în interiorul unei clădiri, unde vaporii de benzină pot ajunge la flăcări sau

scânței.

- Combustibilul vărsat nu este numai un pericol de incendiu, ci duce și la deteriorarea mediului. Ștergeți imediat benzina scursă.
- Nu utilizați benzină veche sau contaminată sau amestec ulei/benzină. Evitați pătrunderea murdăriei sau apei în rezervorul de benzină.



Fig.10

Etanolul este produs prin fermentarea zaharului sau amidonului din produse precum trestie de zahar, porumb sau grau. Etanolul este utilizat în combustibilii amestecați cu benzina la niveluri scăzute de până la 10%. Biocombustibilii pot fi produși din materie organică sau biomasa, precum porumb sau zahar, uleiuri vegetale sau materii prime pe baza de deseuri. În conformitatea cu Legea nr. 241/2022 pentru reducerea emisiilor de CO<sub>2</sub> benzina comercializată trebuie să conțină un procent de 10% biocombustibil, din care cel puțin 7% etanol.

Combustibilii amestecați cu alcool/etanol sau biocombustibilii pot atrage umezeala, ceea ce duce la separarea și formarea acizilor în timpul depozitării. În timp vaporii acizi pot deteriora rezervorul de combustibil al unui motor în timpul depozitării. Pentru a evita aceste problemele, sistemul de alimentare trebuie golit înainte de o depozitare de 30 de zile sau mai mult. Goliți rezervorul de benzină, porniți motorul și lăsați-l să funcționeze până când conductele de combustibil și carburatorul se golesc și mașina de tuns gazon se oprește complet. Folosiți combustibil proaspăt în sezonul următor. Consultați Instrucțiunile de depozitare pentru informații suplimentare. Nu utilizați niciodată produse de curățare a motorului sau a carburatorului în rezervorul de combustibil pentru că pot apărea daune permanente.



### ATENȚIE

**Nu utilizați benzină cu etanol peste 10% cum ar fi benzina E15 sau E85.**

### Golirea rezervorului și a carburatorului (Fig.11):

Ori de câte ori urmează să depozitați mașina de tuns gazon pentru mai mult de câteva zile, trebuie să goliți combustibilul din rezervor și din carburator. Pentru asta urmați pașii următori:

- Așezați un recipient de colectare combustibil sub carburator în dreptul șurubului de scurgere.
- Scoateți șurubul de scurgere și șaiba sa, apoi introduceți o pârghie sub orificiul de evacuare.
- Treceți supapa de combustibil în poziția ON.
- După ce tot combustibilul s-a scurs în recipient, reinstalați șurubul de scurgere și șaiba.
- Strângeți bine șurubul de scurgere. Ștergeți cu o cârpă eventualele urme sau stropi de combustibil.

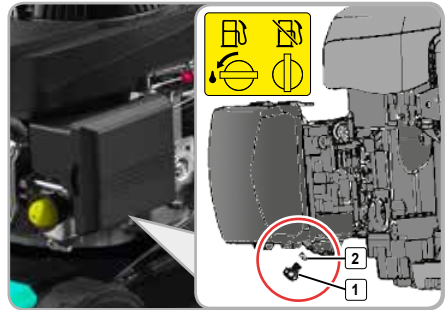


Fig.11

### Filtru de aer (Fig.12):

Verificați și întrețineți filtrul de aer la mașina de tuns gazon la intervale regulate (vezi Cap. Întreținere și eliminare). Pentru a verifica și după caz pentru a înlocui filtrul de aer trebuie să urmați pașii următori:

- Opriti motorul mașinii de tuns gazon apoi scoateți fișa bujiei și poziționați-o corect pentru a nu permite accidental un contact.
- Localizați filtrul de aer și demontați capacul de protecție.
- Scoateți filtrul de aer
- Examinați filtrul pentru a vedea dacă este deteriorat sau înfundat.
- Dacă filtrul de aer este deteriorat, acesta trebuie înlocuit. Dacă filtrul de aer este excesiv de murdar, sau dacă a atins durata de utilizare prevăzută în instrucțiunile de întreținere, acesta trebuie înlocuit.
- Dacă filtrul este în stare bună dar murdar, spălați-l cu detergent cu apă caldă, uscați-l complet, după care picurați câteva picături de ulei.
- Remontați filtrul în ordinea inversă demontării.

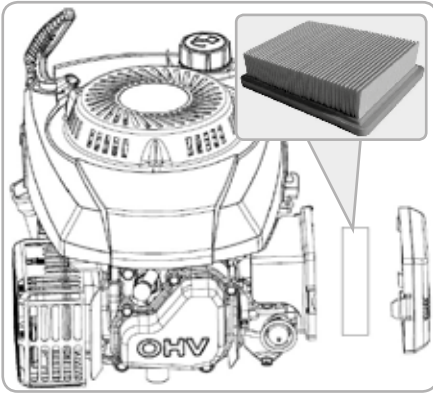


Fig.12

### Toba de eșapament (Fig.13)

La utilizarea mașinii de tuns gazon trebuie să urmăriți/verificați următoarele elemente la nivelul tobei de eșapament:

**Culoarea fumului** - în mod normal fumul care iese din toba de eșapament trebuie să fie de culoare albastru sau gri deschis. Dacă fumul este negru, acesta indică faptul că motorul arde excesiv combustibil. Acest lucru poate fi cauzat de o serie de factori, inclusiv un amestec de combustibil prea bogat, un filtru de aer înfundat sau o altă problemă.

**Zgomotul** - motorul trebuie să funcționeze în mod uniform și să nu producă zgomote neobișnuite la nivelul tobei de eșapament. Dacă totuși apar, acesta poate indica o problemă cu sistemul de evacuare a gazelor sau chiar cu motorul în sine.

**Apariția de scurgeri** - dacă există scurgeri de combustibil sau ulei din toba de eșapament aceasta poate provoca incendii sau explozii.



Fig.13

Dacă observați oricare dintre aceste probleme, opriți mașina de tuns gazon și contactați un service autorizat.

Verificari necesare la nivelul tobei de eșapament:

- Inspectați toba de eșapament pentru a vă asigura că nu este deteriorată.
- Porniți motorul și verificați dacă apar zgomote neobișnuite.
- Verificați vizual dacă există scurgeri de combustibil sau ulei din toba de eșapament.

Măsurile de protecție la nivelul tobei de eșapament:



Toba de eșapament devine fierbinte în timpul utilizării și rămâne astfel o perioadă de timp și după oprirea motorului. Aveți grijă să nu atingeți toba de eșapament atunci când este fierbinte. Lăsați motorul să se răcească înainte de a-l depozita în interiorul clădirilor.



Pentru a se evita riscul de incendiu și pentru a se asigura o ventilație corespunzătoare pentru utilizările echipamentelor staționare, păstrați motorul la o distanță de cel puțin 1 metru de pereții clădirii sau alte echipamente în timpul funcționării. Nu puneți obiecte inflamabile în apropierea motorului.

### Bujia (fig.13):

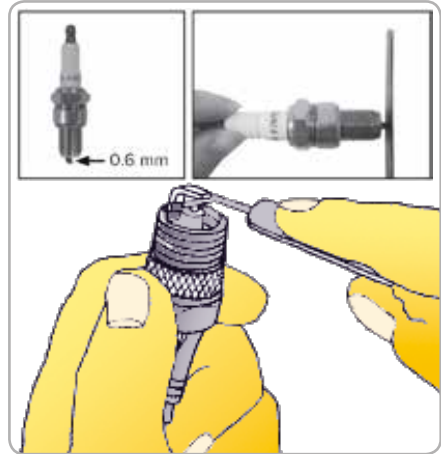


Fig.13

Nu interveniți asupra bujiei înainte de a opri în siguranță motorul și apoi așteptați răcirea acestuia.

Acordați atenție maximă verificării și întreținerii bujiei - o bujie incorectă, avariata sau nereglată corepunzător poate cauza daune motorului.

Pentru verificarea, reglarea sau înlocuirea bujiei urmați etapele următoare:

- Cu motorul oprit și răcit, deconectați fișa bujiei și îndepărtați orice murdărie din zona bujiei.
- Scoateți bujia cu o cheie pentru bujii și curățați bujia cu o perie de sârmă.
- Verificați bujia. Înlocuiți-o, dacă electrozii sunt uzați sau dacă izolatorul este crăpat sau ciobit.
- Măsurați distanța dintre electrozii bujiei cu lera. Distanța trebuie să fie de 0,6 mm (0,024"). Corectați distanța, dacă este cazul, îndoid cu atenție electrodul lateral.
- Montați bujia cu atenție, manual, pentru a evita încălecare a filetului.
- După așezarea bujiei, strângeți 1/8 – 1/4 de tură pentru a comprima șaiba.
- La montarea unei bujii noi, strângeți 1/2 de tură după ce bujia s-a așezat, pentru a comprima șaiba. Aveți grijă să nu o strângeți prea mult.

#### Înlocuirea lamei (Fig.14)

Pentru a înlocui lama de tăiere urmăriți etapele următoare:

- Cu motorul oprit și răcit, goliți rezervorul de ulei conform indicațiilor anterioare.
- Desfaceți șurubul de blocare a lamei cu o cheie hexagonală.
- Verificați starea lamei de tăiere și după caz o puteți ascuți sau înlocui cu o lamă nouă.
- Remontați lama după ascuțire sau lama nouă cu șurubul de blocare. Cuplu de strângere 45 Nm.
- Se recomandă la înlocuirea lamei să înlocuiți și șurubul lamei.



Fig.13

#### 4.2. Modul de operare

După ce mașina de tuns gazon a fost corect pregătită pentru lucru iar operatorul și-a însușit instrucțiunile de siguranță, aceasta poate fi utilizată normal.

Noul echipament achiziționat trebuie supus mai întâi unui proces de rodaj (vezi cap. Întreținere și eliminare).

#### Setarea înălțimii de tăiere:

Ajustați înălțimea de tăiere doar atunci când motorul mașinii de tuns este oprit și fișa bujiei a fost trasă. Deplasați maneta de ajustare a înălțimii în față sau în spate pentru a ajusta înălțimea (Fig. 14).

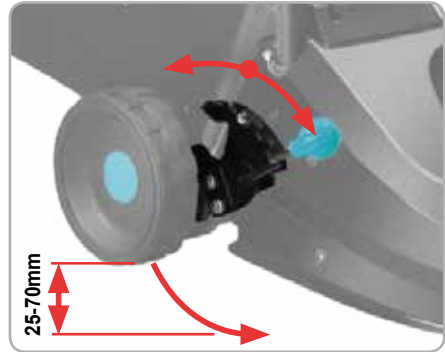
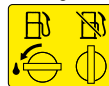


Fig.13

#### Pornirea motorului (fig.15):

- Verificați că pornirea se realizează la o distanță de cel puțin 3 metri de zona în care ați alimentat echipamentul.
- Asigurați-vă că toate componentele mașinii sunt montate corect și lama de tăiere se poate roti liber.
- Puneți mașina de tuns gazon pe o suprafață plană și tare, astfel încât sistemul de tăiere să nu atingă solul.



- Rotiți maneta valvei de combustibil pe poziția ON.

- Apăsăți de 3 ori butonul de la pompa de combustibil (pentru amorsare), până când combustibilul începe să se scurgă prin tubul de preaplin.
- Poziționați-vă în spatele echipamentului și cu mâna stângă apucați mânerul de control al frânei și rotiți-l peste mânerului superior.
- Trageți mânerul cablului de pornire al demarorului până când simțiți o ușoară rezistență.
- Fără a elibera cablul, trageți mânerul de mai multe ori, până când motorul pornește.

RO

**ATENȚIE**

Trageți întotdeauna cablul într-o linie dreaptă și nu trageți cablul în afară pe toată lungimea sa, pentru că există riscul ruperii arcului. După pornirea motorului, nu lăsați cablul de pornire să revină violent în poziția inițială - acest lucru poate duce la deteriorarea demaroului sau vătămarea operatorului. Cablul trebuie să fie readus înapoi în poziția de pornire, întotdeauna controlat de mâner.

- Dacă motorul nu pornește, repetați pașii.
- După ce motorul pornește lăsați motorul la relații timp de 1-2 minute, în scopul de a obține temperatura potrivită.
- Mențineți permanent cuplat mânerul de control al frânei peste mânerul superior.
- Împingeți și conduceți manual mașina pe întreaga suprafață a gazonului.
- Pentru oprire este suficient să opriti deplasarea mașinii și să eliberați mânerul de control al frânei.
- La final puneți butonul valvei de carburant în poziția OFF.

**ATENȚIE**

Nu porniți niciodată motorul mașinii de tuns gazonul atunci când stați în dreptul deschiderii de descărcare fără ca aceasta să albe capacul de protecție coborât sau Dispozitivul de colectare cuplat.

Țineți-vă mâinile și picioarele departe de piesele rotative ale mașinii de tuns gazon.

**Oprirea motorului:**

- Opriti deplasarea mașinii și să eliberați mânerul de control al frânei.
- La final puneți butonul valvei de carburant în poziția OFF.
- Dacă mașina de tuns gazonul urmează să fie lăsată nesupravegheată o perioadă de timp trebuie să deconectați fișa bujei pentru a nu putea fi pornită accidental.

**ATENȚIE**

Lama va continua să se rotească pentru încă câteva secunde după oprirea motorului.

**Modul de lucru:**

- Înainte să începeți să tundeți gazonul fixați-vă un punct de reper orientativ către care urmează să vă deplasați.

- Tundere gazonului se face prin împingerea mânerului superior către înainte, dreapta sau stânga în funcție de traseul optim de cosit.
- Tunderea gazonului în pantă - în lipsa unei acționări mecanizate a deplasării, nu se recomandă tunderea gazonului în pantă mai mare de 5%. Pentru a putea tunde în siguranță pe un teren înclinat trebuie să vă poziționați perpendicular pe axa pantei și sprijiniți-vă întotdeauna pe piciorul din rampă.

**ATENȚIE**

**Asigurați-vă că înainte de a începe lucrării, pe o raza de minim 10 metri nu se afla oameni sau animale pe care le-ați putea răni prin contactul lamei cu pietrișul din sol sau alte obiecte care pot fi proiectate în exterior.**

**Recomandări:**

- Utilizați echipament de protecție personală: mănuși, antifoane, ochelari de protecție.
- Înainte de începerea lucrului verificați starea mașinii și gradul de ascuțire a lamei de tăiere.
- Adoptați o poziție de lucru corectă.
- Evitați fumatul atunci când utilizați mașina.
- Mențineți mânerul uscate, curate, fără amestec de ulei sau combustibil.
- Alimentați cu combustibil în aer liber sau într-un mediu bine ventilat. Verificați frecvent dacă rezervorul de combustibil este deteriorat și dacă există scurgeri suspecte.
- Dacă lăsați mașina nesupravegheată, asigurați-vă că nicio persoană neautorizată nu are posibilitatea să o pornească.
- Când lucrați cu mașina lângă un zid sau o bordură, asigurați-vă că păstrați o distanță de siguranță față de aceasta.
- Niciodată nu lucrați desculț sau în sandale. Folosiți doar încălțăminte de lucru cu talpă groasă.
- Înainte de a începe lucrul inspectați terenul, înlăturați pietre, lemne, bucăți de metal și orice corp străin.
- Utilizați mașina cu doar în condiții de iluminare și vizibilitate adecvată. În timpul sezonului de iarnă, feriviți-vă de zonele alunecoase sau umede, precum zone acoperite cu gheață și zăpadă (risc de alunecare). Asigurați-vă că aveți întotdeauna o poziție stabilă.
- Nu stați în picioare pe o scară în timp ce utilizați mașina.

- Nu lucrați niciodată pe suprafețe instabile.
- Înainte de a începe tunderea gazonului, asigurați-vă că dispozitivul de tăiere a atins turația de lucru maximă. Mașina dispune de o singură viteză.
- În cazul în care iarbă sau crengi sunt prinse între dispozitivul de tăiere și carcasa mașinii, opriți întotdeauna motorul și scoateți fișa bujei înainte de curățare.
- Vă recomandăm să curățați aparatul imediat, de fiecare dată când ați terminat să-l utilizați.
- Pregătiți mașina de tuns. Asigurați-vă că mașina de tuns este alimentată cu benzină și are uleiul la nivelul corespunzător. Verificați dacă lama este ascuțită și dacă nu există resturi adrente acumulate.
- Reglați înălțimea potrivită de tăiere. Înălțimea optimă de tăiere pentru un gazon sănătos este de aproximativ 2-3 cm. Nu tăiați mai mult de o treime din lungimea firelor de iarbă. Dacă tăiați prea mult, iarbă va suferi și va deveni mai puțin rezistentă la boli și dăunători.
- Tundeți gazonul în direcții diferite. Acest lucru va ajuta la prevenirea formării de pete plate.
- Tundeți gazonul în mod regulat, cel puțin o dată pe săptămână în timpul sezonului de creștere.
- Dacă gazonul dumneavoastră este umed, așteptați ca acesta să se usuce înainte de a-l tăia.
- Evitați să tăiați gazonul în perioadele de căldură extremă sau de secetă.
- Dacă aveți animale de companie, curățați în mod regulat fecalele acestora de pe gazon.

#### Moduri de tăiere gazon:

- Tunde doar o treime din lungimea firului de iarbă. Dacă tunzi gazonul mai scurt el își va pierde din vigoare și va deveni mai puțin rezistent la boli și dăunători.
- În general este ideal să tunzi iarbă o dată sau de două ori pe săptămână în perioadele de creștere accelerată, iar în perioadele de creștere normală, de trei ori pe lună. Veți observa diferențele odată cu creșterea gazonului.
- Majoritatea tipurilor de gazon necesită un tuns la o înălțime de 3 cm. În zonele în care traficul este mai intens poți să îl lași mai înalt, 4-5 cm. La umbră gazonul poate să fie menținut chiar și la 6-7 cm înălțime.
- Ajustează înălțimea în funcție de perioadă. Poți să lași gazonul mai înalt la început și final de sezon, dar mai ales în condiții de secetă. Firele mai lungi de iarbă mențin umiditatea și contribuie la păstrarea culorii verzi a gazonului, dar umbresc și

- solul, ceea ce e benefic în perioadele călduroase.
- Tunderea gazonului se realizează doar atunci când iarbă și solul sunt uscate.
- Gazonul proaspăt semănat nu trebuie tuns imediat. Așteaptă până crește la o înălțime de 7-10 cm.
- Nu lăsa iarbă tunsă pe gazon - aceasta trebuie colectată cu dispozitivul mașinii de tuns sau adunată cu o greblă.
- Pentru un aspect profesional tunde în mod corespunzător și gazonul de la marginile curții.
- Ajustează înălțimea de tăiere și după tipul de gazon pe care îl ai în grădina.
- În perioadele caniculare, tunderea se face dimineața sau seara.
- PRIMĂVARA - în cazul perioadelor de creștere intensă din primăvară, în perioada martie-mai, iarbă trebuie tăiată o dată pe săptămână sau chiar de două ori dacă gazonul crește suficient de repede.
- VARA - la început de vară se poate menține un ritm de tundere de o dată pe săptămână. Când căldura reduce creșterea gazonului și în perioadele secetoase se poate scădea frecvența tunderilor. În perioadele caniculare se poate tunde doar de trei ori într-o lună.
- TOAMNA - în lunile de toamnă se revine la programul de primăvară, adică tunderea regulată în fiecare săptămână, până când temperaturile devin scăzute. Pe măsură ce se reduc temperaturile se vor rări și numărul de tunderi. Când iarbă se oprește din creștere se va realiza o ultimă tundere a anului, la 3-4 cm față de sol.



#### INFORMAȚII

**Dacă transferați mașina de tuns gazonul pe benzină altor persoane, dați-le și manualul utilizatorului.**

**Urmarea instrucțiunilor din manualul inclus destinat utilizatorului este o cerință preliminară obligatorie în utilizarea corectă a unelei.**

**Manualul utilizatorului conține și instrucțiuni privind operarea, întreținerea și reparațiile produsului.**

**Manualul tehnic furnizat de către producătorul motorului face parte integrantă din prezentul manual și îl însoțește.**

## 05 ÎNTREȚINERE ȘI ELIMINARE

### 5.1. Întreținerea

Inspecția constantă și întreținerea atentă vor menține mașina de tuns în stare de funcționare continuă și vor elimina eventualele posibile probleme.



#### ATENȚIE

Înainte oricărei operații de întreținere:

1. Oprțiți mașina și scoateți fișa bujiei;
2. Așteptați oprirea și răcirea completă.

- Înlocuiți piesele deteriorate numai cu piese de schimb originale, deoarece piesele care nu sunt testate și aprobate de producătorul echipamentului pot provoca daune neprevăzute.
- Lucrările de reparație și întreținere, altele decât cele descrise în această secțiune, trebuie efectuate numai de personal calificat și autorizat.
- În cazul în care mașina nu pornește, verificați alimentarea cu combustibil.
- Dacă sesizați o eficiență scăzută a mașinii, se recomandă să solicitați o inspecție la un centru service autorizat.

La fiecare 25 de ore de funcționare:

- Înlocuiți filtrul de aer conform indicațiilor anterioare.

La fiecare 50 de ore de funcționare:

- Înlocuiți uleiul de motor conform indicațiilor anterioare.

La fiecare 100 de ore de funcționare:

- Recomandăm curățarea rezervorului și filtrului de carburant, verificarea și reglarea supapelor și verificarea stării bujiei.

### 5.2. Curățarea

- Suflați periodic toate pasajele și fantele de aerisire ale motorului folosind aer comprimat uscat. Toate componentele din plastic trebuie curățate cu o lavetă moale și umedă. Nu utilizați NICIODATĂ solvenți pentru a curăța componentele din plastic. Aceștia pot dizolva sau deteriora în alt mod materialul.
- Purtați ochelari de protecție dacă utilizați aerul comprimat pentru curățare.
- După fiecare utilizare, mașina de tuns trebuie să fie curățată cu grijă de resturile de iarbă și sol, cu ajutorul:
  - unei perii și o cârpă moale.
  - automatizat folosind duza de spălare a mașinii

prin cuplarea unui furtun de alimentare cu apă și pornirea motorului.



Fig.11

- Echipamentul nu poate fi stropit cu apă sau pus în apă. Nu folosiți agenți de curățare sau solvenți. În acest fel se poate deteriora iremediabil echipamentul.



#### ATENȚIE

Nu utilizați niciodată gazolină, benzină, diluant, alcool sau alte substanțe asemănătoare. În caz contrar, pot rezulta decolorări, deformări sau fisuri.

### 5.3. Depozitarea

- Nu depozitați mașina neprotejată în aer liber sau în mediu umed. Păstrați-o într-un loc răcoros și uscat.
- Depozitați aparatul astfel încât acesta să nu poată fi pornit de către persoane neautorizate.
- Nu lăsați produsul să stea în soare sau la o temperatură mai scăzută de  $-10^{\circ}\text{C}$ , dacă nu este folosit o perioadă mai lungă de timp.
- Depozitați mașina într-un spațiu inaccesibil copiilor, într-o poziție stabilă și sigură.
- Nu păstrați produsele ambalate în folie sau în pungă de plastic pentru a evita acumularea umidității.
- Goliți tot carburantul, atât din rezervor cât și din carburator.
- Nu se recomandă reutilizarea aceluiași combustibil, după o perioadă de stocare de 2 săptămâni, deoarece acest lucru poate duce la defectarea motorului agregatului.
- Nu depozitați mașina în apropierea unor zone inflamabile sau în dreptul ieșirilor.

#### 5.4. Eliminare produs

Dacă există o problemă de calitate de la data cumpărării în termen de 2 ani, producătorul va furniza servicii de reparații sau înlocuire gratuite.

Daunele provocate de operator ca urmare a utilizării necorespunzătoare sau ca urmare a unor dezastre naturale, nu se încadrează în perioada de garanție și se vor percepe costuri de reparație.

Păstrați certificatul de garanție. Nu este permis să se transfere. Este valabil numai dacă este emis de distribuitori autorizați sau agenți agreeți de către producător.

Nu aruncați utilajele electrice împreună cu deșeurile menajere! În conformitate cu Directiva Europeană 2002/96/CE privind deșeurile de echipamente electrice și electronice și punerea în aplicare a acesteia în conformitate cu legislația națională, instrumentele electrice care au ajuns la sfârșitul vieții trebuie colectate separat și returnate la o instalație de reciclare compatibilă cu mediul.

Simbolul coșului de gunoi încrucișat indicat pe aparat indică faptul că produsul, la sfârșitul duratei sale de viață utilă, trebuie tratat separat de deșeurile menajere și trebuie trimis la un centru de colectare separat pentru echipamentele electrice și electronice sau returnat la comerciantul cu amănuntul

în momentul achiziționarea unui nou echipament echivalent.



Utilizatorul are responsabilitatea de a asigura îndepărtarea utilajului la sfârșitul duratei sale de viață în instalațiile de colectare corespunzătoare, cunoscând sancțiunile prevăzute de legislația în vigoare privind deșeurile.

Colectarea selectivă pentru fiecare material pentru reciclare, tratare și eliminare compatibilă cu mediul contribuie la evitarea posibilelor efecte negative asupra mediului și asupra sănătății și promovează recuperarea materialelor din care este compus produsul.

Pentru informații mai detaliate cu privire la sistemele de colectare disponibile, contactați serviciul local pentru eliminarea deșeurilor sau magazinul unde a fost efectuată achiziția.

Producătorii și importatorii își îndeplinesc responsabilitatea pentru reciclarea, tratarea și eliminarea produselor compatibile cu mediul, fie direct, fie prin participarea la un sistem colectiv de colectare și reciclare. Ambalajul produsului este 100% reciclabil.

ÎNTREȚINEREA PRODUSULUI		Periodicitate	Înainte de fiere care utilizate	În prima lună sau după primele 5ore	La fiecare 3 luni sau după 25ore	La fiecare 6 luni sau după 50ore	În fiecare an sau după 100ore	La fiecare doi ani sau 250ore
Elementul supus controlului								
Ulei de motor	Verifică		•					
	Înlocuiește			•		•		
Filtrul de aer	Verifică		•					
	Înlocuiește				•			
Bujia	Verifică						•	
	Înlocuiește							•
Placuta de frana volanta	Verifică					•		
Rezervor carburant și filtru carburant	Curăță						•	
Tub carburant	Verifică	La fiecare 2 ani (înlocuire după caz)						
Curățare supape	Verifică și reglează						•	
Camera de combustie	Curăță	După fiecare 200ore						

## PROBLEME ȘI REMEDII



### ATENȚIE

Trebuie să întrerupeți imediat utilizarea produsului și să contactați distribuitorul dacă problemele de funcționare nu pot fi rezolvate utilizând remediile de mai jos.

Defectele minore sunt deseori suficiente pentru a afecta buna funcționare a mașinii de tuns. În majoritatea cazurilor, veți putea corecta cu ușurință aceste defecte. Vă rugăm să consultați următorul tabel:

Problemă	Cauză probabilă	Moduri de remediere
Motorul nu pornește	A rămas fără carburant	Alimentați cu combustibil
	Combustibil prost; motor depozitat fără tratarea sau golirea benzinei, alimentat cu benzină de slabă calitate	Goliți rezervorul de combustibil și carburatorul. Alimentați cu benzină proaspătă.
	Bujie defectă, murdară sau reglată necorespunzător.	Înlocuiți bujia
	Bujie udă cu apă sau chiar combustibil (motor inundat).	Uscați și reinstalați bujia.
	Filtrul de combustibil înfundat, funcționare defectuoasă a carburatorului, funcționarea defectuoasă a aprinderii, supape blocate, etc.	Înlocuiți sau reparați componentele defecte după cum este necesar.
	Motor rece sau temperatură ambientă prea redusă.	Apăsăți butonul pompei de amorsare.
Pierdere de putere motor	Filtrul de aer înfundat	Curățați sau înlocuiți filtrul de aer
	Combustibil prost; motor depozitat fără tratarea sau golirea benzinei, alimentat cu benzină de slabă calitate	Goliți rezervorul de combustibil și carburatorul. Alimentați cu benzină proaspătă.
	Filtrul de combustibil înfundat, funcționare defectuoasă a carburatorului, funcționarea defectuoasă a aprinderii, supape blocate, etc.	Înlocuiți sau reparați componentele defecte după cum este necesar.
Mașina de tuns nu oferă randament.	Turație de relați motor defectuoasă.	Filtru de aer contaminat, carburator contaminat, tobă de eșapament înfundată, conductă de evacuare din cilindru înfundată - curățați sau înlocuiți.
	Lama de tuns gazon este tocită	Verificați lama de tuns gazonul pentru a vă asigura că este ascuțită.
	Acumulare de resturi vegetale	Curățați carcasa și lama de tăiere



07

## DECLARAȚIE DE CONFORMITATE

1. Denumirea producătorului..... Fabricat în P.R.C. pentru GOLDEN FISH SRL, România
2. Adresa producătorului..... Linia de Centura 5 CTPark Bucharest North, Stefanestii de Jos, Ilfov, 077175
3. Denumire produs ..... Mașină de tuns gazon DZ 3,5CP 146CC 46cm 50L G01
4. Număr de identificare produs / Model fabricant: ..... DZ-TG1003-S001-G01  
Standarde de armonizare relevante sau trimiterile la specificațiile în legătură cu care se declară conformitatea:
5. H.G. nr. 1029 din 3 septembrie 2008 privind condițiile introducerii pe piață (Directiva 2006/42/CE).
6. OG, Nr. 20 din 18 august 2010 (actualizată) privind stabilirea unor măsuri pentru aplicarea unitară a legislației Uniunii Europene care armonizează condițiile de comercializare a produselor.
7. EN ISO 12100: 2010 Siguranța utilajelor - Principii generale pentru proiectare - Evaluarea riscurilor și reducerea riscurilor.
8. EN ISO 5395-1:2013+A1/ EN ISO 5395-2:2013+A1+A2 - Echipamente de grădină - Cerințe de siguranță pentru mașinile de tuns iarba cu motor cu combustie - Partea 1: Terminologie și teste comune - Amendamentul 1: Anexa G (Codul testului de vibrații - Vibrații mână-braț și vibrații ale întregului corp) (ISO 5395-1:2013/Amd) 1:2017)
9. EN ISO 14982:2009 - Mașini agricole și forestiere - Compatibilitate electromagnetică - Metode de încercare și criterii de acceptare (ISO 14982:1998).
10. EN ISO 3744:2010 - Determinarea nivelurilor de putere sonoră și a nivelurilor de energie sonoră.

CE

SC GOLDEN FISH SRL, având sediul social în Linia de Centura 5 CTPark Bucharest North, Stefanestii de Jos, Ilfov, 077175, România, înregistrată la Registrul Comerțului Ilfov cu nr. J23/2652/2016, CUI RO 22908031, prin reprezentant legal Pastrav Gabriel Constantin în calitate de Administrator, declarăm pe propria răspundere, cunoscând prevederile art. 292 Cod Penal cu privire la falsul în declarații, faptul că produsul "**Mașină de tuns gazon DZ 3,5CP 146CC 46cm 50L G01, model DZ-TG1003-S001-G01**" care face obiectul acestei declarații de conformitate nu pune în pericol viața, sănătatea și securitatea muncii, nu produce impact negativ asupra mediului și este în conformitate cu **Directiva 2006/42/CE** privind echipamentele tehnice, **Directiva 2014/30/CE** privind compatibilitatea electromagnetică, **Directiva 2000/14/CE**(2019), modificată prin Directiva 2005/88/CE privind emisia de zgomot în mediu de către echipamentele destinate utilizării în aer liber, **Regulamentul (UE) 2016/1628** privind emisiile de poluanți gazeși și de particule poluante și omologarea de tip pentru motoarele cu ardere internă fără destinație rutieră.

**Certificate:** (CE) AM 50422942 001/Rep.50108499 002, OR/012031/014, Test Rep. 70.403.22.034.07-01, (TÜV,GS) S50392842 0002/Rep.50108499 002, 50119721 002/180100363(EMC), AE504296310001(CE).

**Standarde armonizate:** EN ISO 5395-1:2013+A1, EN ISO 5395-2:2013+A1+A2

**Organismul notificat pentru verificarea conformităților:**

- TÜV Rheinland LGA Products GmbH, Tillystraße 2, 90431 Nürnberg, Germany, Tel.+49 911 6555227.
- TÜV SÜD Certification and Testing (China) Co., Ltd. Shanghai Branch, 3-13F, No. 151 Heng Tong Road, Shanghai 200070, P.R.China, Tel: (+86-21) 6141 0123; Fax: (+86-21) 6140 8600

RO

Semnat pentru și în numele: ..... S.C. GOLDEN FISH SRL

**Adresa la care se constituie și se păstrează dosarul tehnic:**

Linia de Centura 5, CTPark Bucharest North, Stefanestii de Jos, Jud Ilfov, 077175; CUI: RO22908031, Nr. Reg. Com.: J23/2652/2016; Telefon: 0374 496 580, www.micul-fermier.ro

Numele și prenumele persoanei împuternicite:.....Păstrav Gabriel Constantin  
Decembrie 2023



(Semnatura și stampila)

# CERTIFICAT DE GARANȚIE

Stimate client,

Vă mulțumim pentru încrederea pe care ne-ați acordat-o prin cumpărarea acestui produs și vă asigurăm de întreaga noastră colaborare pe întreaga perioadă de utilizare a acestuia.

SC GOLDEN FISH SRL, acordă cumpărătorului o garanție legală/comercială în condițiile prezentului certificat de garanție, fără a limita sau elimina drepturile consumatorului în conformitate cu OUG 140/2021 ce transpune Directiva (UE) 2019/771. Pentru produsele și accesoriile achiziționate înainte de intrarea în vigoare a OUG 140/2021, se vor aplica condițiile de garanție din certificatul de garanție livrat odată cu produsul/accesoriile. SC GOLDEN FISH SRL garantează aplicarea de măsuri corective, fără costuri, în caz de neconformitate a bunurilor și că aceste măsuri nu afectează garanția acordată.

<b>Produs</b>	<b>Mașină tuns gazon DZ 3,5CP 146CC 46cm 50L G01, DZ-TG1003-S001-G01</b>	
Tip	Produs fără elemente digitale .....	<input type="checkbox"/>
	Produs cu elemente digitale ce încorporează un conținut digital sau un serviciu digital .....	<input type="checkbox"/>
	Produs acționat de un motor termic .....	<input type="checkbox"/>
	Produs acționat de un motor electric .....	<input type="checkbox"/>
	Produs de tip accesoriu / Produs fără acționare .....	<input type="checkbox"/>

<b>Comerțiant</b>	Vanzător:..... / Magazin:.....	
Date de contact	Adresă: .....	e-mail: ..... Tel.: .....
Nr. factură / Data	..... / .....	
Semnătura	<input type="text"/>	

<b>Cumpărător</b>	Nume/Prenume: .....	
Date de contact	Adresă: .....	e-mail: ..... Tel.: .....
Semnătura	<input type="text"/>	

<b>Comanda</b>	Achiziție din magazin fizic .....	<input type="checkbox"/>	On-line .....	<input type="checkbox"/>
Modalitate de achiziție	Proba de funcționare realizată .....	<input type="checkbox"/>		
Modalitatea de comandă	Din stocul existent .....	<input type="checkbox"/>	La comanda specială .....	<input type="checkbox"/>
	În stoc dar nu la locul achiziției .....	<input type="checkbox"/>		

Garanția	Consumatori	Profesioniști / Persoane juridice
Legală	<b>2 ani</b>	<b>1 an</b>
Comercială	<b>2 ani</b>	<b>1 an</b>

Semnătură Vanzător .....

( semnătură și ștampilă )

**GARANȚIE COMERCIALĂ 2 ani**

Durata medie de utilizare a produsului este de 10 ani dacă se utilizează conform specificațiilor pentru uz gospodăresc și sunt evitate solicitările excesive specifice utilizării industriale.

SC GOLDEN FISH SRL, în condițiile prezentului certificat de garanție, acordă cumpărătorului o garanție comercială de **2 ani de la livrarea produsului**.

**GARANȚIE DE CONFORMITATE LEGALĂ 2 ani**

În conformitate cu OUG. nr. 140/2021 pentru transpunerea Directivei (UE) 2019/771

**Perioada de garanție legală de conformitate este de 2 ani de la livrarea produsului.**

Această garanție legală este acordată astfel:

- **CONSUMATORI:** persoana fizică sau grup de persoane fizice constituite în asociații, care acționează în scopuri din afara activităților comerciale, industriale sau de producție, artisanale ori liberale) și este de **2 ani** de la data livrării.
- **PROFESIONISTI:** pentru persoane fizice autorizate, persoane juridice sau alte forme de organizare termenul de garanție este de **1 an** de la data livrării.

**Acest produs NU dispune de elemente digitale și NU încorporează un conținut digital care să implice furnizarea de un serviciu digital actualizat periodic.**

**REMEDII (incluse în garanția legală de conformitate)**

Firma GOLDEN FISH SRL garantează toate drepturile legale prevăzute de OUG nr.140/2021 în beneficiul consumatorilor cu privire la garanția legală de conformitate. Dispozițiile prezentului certificat de garanție legală de conformitate se completează, în mod corespunzător, cu dispozițiile OUG nr.140/2021.

**Măsurile corective în caz de neconformitate:**

- În caz de neconformitate, consumatorul are dreptul de a beneficia de aducerea în conformitate a bunurilor, de a beneficia de o reducere proporțională a prețului sau de a obține încetarea contractului, în condițiile legii.
- Pentru ca bunurile să fie aduse în conformitate, consumatorul poate opta între reparație și înlocuire, cu excepția cazului în care măsura corectivă aleasă ar fi imposibilă sau, în comparație cu cealaltă măsură corectivă disponibilă, ar impune vânzătorului costuri care ar fi disproporționate, luând în considerare toate circumstanțele (exemplu valoarea bunurilor în cazul în care nu ar fi existat neconformitatea, gravitatea neconformității sau dacă măsura corectivă alternativă ar putea fi executată fără vreun inconvenient semnificativ pentru consumator).
- Consumatorii pot să opteze pentru o anumită măsurată corectivă în cazul în care neconformitatea bunurilor este constantă la scurt timp după livrare, fără a depăși 30 zile calendaristice.

**Instalarea incorectă a bunurilor:**

Orice neconformitate cauzată de instalarea incorectă a bunurilor este considerată ca reprezentând o neconformitate a bunurilor în una din următoarele situații:

- instalarea face parte din contractul de vânzare și a fost realizată de vânzător sau sub răspunderea vânzătorului;
- instalarea, destinată să fie realizată de consumator, a fost realizată de acesta și instalarea incorectă s-a datorat unor erori din instrucțiunile de instalare furnizate de vânzător sau, în cazul bunurilor cu elemente digitale, de către vânzătorul sau furnizorul conținutului digital sau al serviciului digital.

**Sarcina probei de neconformitate:**

- Orice neconformitate care este constatată în termen de un an de la data la care bunurile au fost livrate este prezumată a fi existat deja în momentul livrării bunurilor, până la proba contrarie sau cu excepția cazului în care această prezumție este incompatibilă cu natura bunurilor sau cu natura neconformității.
- În cazul bunurilor cu elemente digitale pentru care contractul de vânzare prevede furnizarea continuă de conținut digital sau de servicii digitale pentru o anumită perioadă, sarcina probei cu privire la conformitatea conținutului digital sau a serviciului digital pe parcursul perioadelor de garanție legală îi revine vânzătorului în cazul unei neconformități care este constatată pe parcursul acestei perioade - art. 10 (3).

**Remedierea bunurilor prin reparație:**

- În cazul în care neconformitatea este remediată prin reparație, termenele se prelungesc cu timpul de nefuncționare a bunului, din momentul la care a fost adusă la cunoștința vânzătorului lipsa de conformitate până la predarea efectivă a bunului în stare de utilizare normală către consumator.

**Remedierea bunurilor prin înlocuire:**

- În cazul în care neconformitatea este remediată prin înlocuire, pentru bunurile care înlocuiesc bunurile neconforme, termenele legale de garanție pentru produsul înlocuit încep să curgă de la data înlocuirii cu noul produs.

**Reducerea prețului și încetarea contractului:**

Consumatorul are dreptul fie să obțină o reducere proporțională a prețului în conformitate cu legea, fie să obțină încetarea contractului de vânzare în condițiile legii, în oricare dintre următoarele cazuri:

- vânzătorul nu a finalizat reparația sau înlocuirea sau, după caz, nu a finalizat reparația sau înlocuirea potrivit prevederilor legii sau vânzătorul a refuzat să aducă în conformitate bunurile potrivit prevederilor legii;
- se constată o neconformitate, în pofida eforturilor vânzătorului de a o remedia;
- neconformitatea este de o asemenea gravitate încât justifică o reducere de preț sau dreptul la încetarea imediată a contractului de vânzare;
- vânzătorul a declarat că nu va aduce bunurile în conformitate într-un termen rezonabil sau fără inconveniente semnificative pentru consumator ori acest lucru reiese clar din circumstanțele cazului.

Consumatorul are dreptul de a suspenda plata unei părți restante din prețul bunurilor sau a unei părți a acesteia până în momentul în care vânzătorul își va fi îndeplinit obligațiile care îi revin în temeiul legii.

Reducerea de preț este proporțională cu diminuarea valorii bunurilor primite de consumator în comparație cu valoarea pe care bunurile ar avea-o dacă ar fi în conformitate.

**ÎNCETAREA CONTRACTULUI:**

- Nu poate fi solicitată dacă vânzătorul dovedește că neconformitatea este minoră;
- Poate fi solicitată pentru totalitatea bunurilor achiziționate și livrate, deși motivul de încetare vizează doar anumite bunuri, în cazul în care consumatorului nu i se poate pretinde în mod rezonabil să accepte să păstreze numai bunurile conforme;
- Determină obligația consumatorului de a returna vânzătorului bunurile, pe cheltuiala vânzătorului;
- Determină obligația vânzătorului de a rambursa consumatorului prețul plătit pentru bunuri la primirea bunurilor sau a unei dovezi prezentate de consumator că bunurile au fost returnate;
- Vânzătorul va folosi aceleași modalități de plată ca și cele folosite de consumator pentru tranzacția inițială, cu excepția cazului în care consumatorul a fost de acord cu o altă modalitate de plată și cu condiția de a nu cădea în sarcina consumatorului plata de comisioane în urma rambursării.

Garanția legală pentru viciu ascuns este aplicabilă în condițiile legii, conform OG nr. 21/1992 (revizia 2) privind protecția consumatorului, OUG nr. 140/2021 și Codului Civil. Viciul ascuns reprezintă deficiența calitativă a unui produs livrat sau a unui serviciu prestat care nu a fost cunoscută și nici nu putea fi cunoscută de către consumator prin mijloacele obișnuite de verificare.

**DREPTUL DE RETUR****Achiziție prin comanda specială**

Produșele aduse pe comandă specială de la furnizori externi care nu sunt în stoc, pentru care s-a solicitat producerea lor și s-a achitat un avans, **NU sunt returnabile sub nici o formă**, cu excepția lipsei vizibile de conformitate. Comanda specială se va emite după semnarea unui Contract de vânzare-cumpărare încheiat între cele două părți, care detaliază toți termenii și condițiile speciale care se aplică.

**Achiziție din stoc din magazinul fizic**

Produșele achiziționate din magazin, pe care Comparatorul are posibilitatea să le inspecteze și să le recepționeze pe loc, **NU sunt returnabile**, cu excepția lipsei de conformitate.

**Achiziție din stocul nedisponibil inspectării**

Produșele care nu sunt în stoc, dar sunt deja comandate de Vânzător sau produsele din stoc care NU sunt disponibile Consumatorului să le inspecteze și să le recepționeze pe loc, în cazul în care s-a achitat avans,

pot fi returnate în termen de maxim 14 zile de la primirea produselor.

### **Achiziție prin comerț la distanță**

Produsele achiziționate prin comerț la distanță (online, telefonic, etc.) se supun termenilor directivei 2011/83/UE **și pot fi returnate în termen de 14 de zile, indiferent de motiv**. Dacă Consumatorul se decide să returneze produsul în termenul legal, costurile de transport sunt suportate integral de către acesta.

### **Procedura de retur**

Cumparatorul va transmite o solicitare de retur prin email, telefon sau poșta în termen de maxim 14 zile de la recepția produselor și să returneze produsele în starea lor originală la magazinul de la care au fost achiziționate, în maxim 14 zile de la transmiterea solicitării.

Cumparatorul are posibilitatea de a alege alte produse din stoc, de o valoare totală minimă cu cea a produselor returnate, în termen de maxim 14 zile de la transmiterea solicitării. Produsele alese la schimb nu pot fi din nou returnate, cu excepția lipsei de conformitate.

### **CONDIȚII DE ACORDARE A GARANȚIEI:**



### **INFORMAȚII**

Pentru orice defecțiune apărută în perioada de garanție legală, apelați la vânzător, respectiv prin magazinul de unde a fost achiziționat produsul sau direct la:  
service@micul-fermier.ro; contact@micul-fermier.ro; Tel. +40 751 098 855; +40 374 496 580.

Reparațiile / înlocuirile se efectuează cu respectarea următoarelor condiții:

- fără costuri și fără vreun inconvenient semnificativ pentru consumator, ținând seama de natura bunurilor și de scopul pentru care consumatorul a solicitat bunurile în cauză;
- consumatorul pune bunurile la dispoziția vânzătorului, iar vânzătorul preia bunurile înlocuite pe propria cheltuială;
- obligația de a repara sau înlocui bunurile include, după caz, demontarea bunurilor neconforme și instalarea bunurilor de înlocuire sau a bunurilor reparate sau suportarea costurilor aferente demontării și instalării;
- consumatorul nu este obligat să plătească pentru utilizarea normală a bunurilor înlocuite în perioada care a precedat înlocuirea acestora.

### **Reclamațiile referitoare la aspectele prevăzute mai jos, se rezolvă numai contra cost:**

- piesele și accesoriile care prezintă lovituri, zgârieturi, spărturi sau deformări din vina exclusivă a consumatorului.

### **NU SE ACORDĂ GARANȚIE ÎN CAZUL:**

- Deteriorarea și/sau defectarea produsului ca urmare a nerespectării parțiale sau totale a instrucțiunilor.
- Modificarea stării originale a produsului în scopul depășirii performanțelor.
- Sunt excluse de la garanție defectele rezultate de uzură sau solicitarea excesivă.
- Produsele desigilate sau la care s-a intervenit în vederea reparării de către persoane neautorizate.
- Produsele care au fost utilizate pentru alte scopuri decât cele indicate în prezentul manual.

**Drepturile consumatorului sunt cele prevăzute în OUG nr. 140/2021 și OG 21/1992 (republicată).**

În cadrul acestui proces, GOLDEN FISH SRL vă prelucrează datele cu caracter personal, cu respectarea legilor aplicabile privind confidențialitatea și protecția datelor - [www.micul-fermier.ro](http://www.micul-fermier.ro)

<b>Declarație Vânzător</b>	<b>DA</b>	<b>NU</b>
Produsul achiziționat nu prezintă neconformități evidente	<input type="checkbox"/>	<input type="checkbox"/>
Produsul/ambalajul nu prezintă deteriorări evidente	<input type="checkbox"/>	<input type="checkbox"/>
Am predat cumpărătorului documentele de însoțire	<input type="checkbox"/>	<input type="checkbox"/>
Semnătură Vânzător	<input style="width: 100%; height: 20px;" type="text"/>	

<b>Declarație Cumpărător</b>	<b>DA</b>	<b>NU</b>
Am verificat aspectul și componența produsului/accesoriilor	<input type="checkbox"/>	<input type="checkbox"/>
La achiziție s-a efectuat o proba de funcționare	<input type="checkbox"/>	<input type="checkbox"/>
Am luat la cunoștință despre condițiile de acordare a garanției	<input type="checkbox"/>	<input type="checkbox"/>
Semnătură Cumpărător	<input style="width: 100%; height: 20px;" type="text"/>	

**INTERVENȚII ÎN PERIOADA DE GARANȚIE:**

Nr.	Data intrării	Nr. factură	Prelungire garanție	Semnătură
<b>1</b>				
Constatări la recepție:				
Reparațiile efectuate:				

Nr.	Data intrării	Nr. factură	Prelungire garanție	Semnătură
<b>2</b>				
Constatări la recepție:				
Reparațiile efectuate:				

Nr.	Data intrării	Nr. factură	Prelungire garanție	Semnătură
<b>3</b>				
Constatări la recepție:				
Reparațiile efectuate:				

**RO**

---

**SC Golden Fish SRL**

Linia de Centura 5, CTPark Bucharest North,  
Stefanestii de Jos, Jud Ilfov, 077175;

CUI: RO22908031

Nr. Reg. Com.: J23/2652/2016

Telefon: 0374 496 580

[www.detoolz.ro](http://www.detoolz.ro)