

Produce

MICUL
FERMIER
.RO

Manual de utilizare si intretinere

Instructiuni originale | Revizia 0 | 06/2024

Colectati apa de ploaie fara
consum de energie

Permite filtrarea
impuritatilor



250L



Proiectat pentru usurinta si
siguranta manipularii
prin pliere

MF-UG3009-G01

Rezervor de apa pliabil Micul Fermier 250L PVC G01



INSTRUCTIUNI ORIGINALE

Cititi cu atentie prezentele instructiuni de functionare înainte de prima punere în functiune a produsului si respectati obligatoriul instructiunile de siguranta! nerespectarea indicatiilor din prezentul manual scuteste producatorul de orice raspundere si duce la pierderea garantiei!! Pastrati acest manual pentru referinte ulterioare.

2024 Toate drepturile rezervate

STIMATE CLIENT,

↗ Firma GOLDEN FISH SRL este constant preocupata de cresterea calitatii produselor si serviciilor, precum si de largirea si diversificarea portofoliului de produse disponibile, pentru a va oferi deplina satisfactie.

Va rugam sa cititi cu atentie prezentul manual inaintea primei utilizari si ulterior pastrati-l cu atentie, intr-un loc accesibil pentru orice consultare viitoare. Acest manual este compatibil cu produsul:

Rezervor de apa pliabil Micul Fermier 250L PVC G01 MF-UG3009-G01

In numele intregii noastre echipe, va multumim pentru increderea pe care ne-ati acordat-o prin cumpararea acestui produs si va asiguram de intrega noastra colaborare. Suntem siguri ca acest produs nou, modern, functional si practic, fabricat din materiale de cea mai buna calitate, va va satisface exigentele in cel mai bun mod cu putinta.

Pentru a obtine cele mai bune rezultate este important sa cititi in intregime instructiunile din acest manual.

Manualul de utilizare este parte integranta a acestui produs. Acesta include instructiuni importante despre siguranta, utilizare si eliminare. Inainte de a incepe sa folositi aparatul, cititi cu atentie toate instructiunile privind operarea si siguranta.

Producatorul nu este raspunzator de orice pagube produse persoanelor sau proprietatilor cauzate de instalarea si utilizarea incorecta a produsului.

MULTUMESC

Gabriel Pastrav,
Director General



Golden Fish SRL face eforturi permanente pentru a pastra acuratetea informatiilor din acest manual. Uneori produsele pot avea culori sau nuante diferite ce sunt modificate de catre producator fara preaviz. Imaginile furnizate au caracter informativ si pot contine unele diferente in functie de configuratia constructiva a produsului comercializat.

1. INFORMATII GENERALE

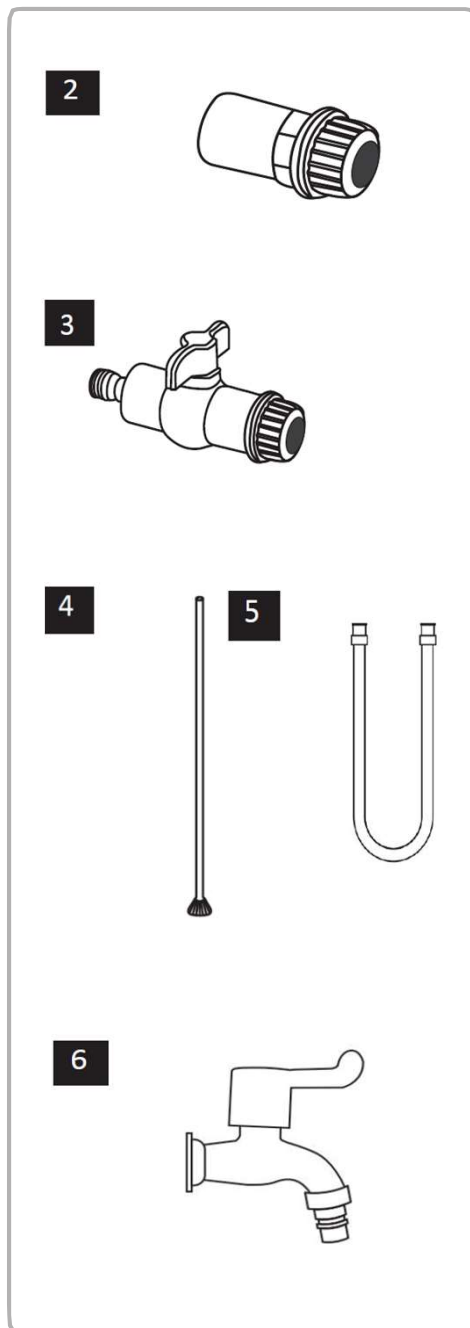
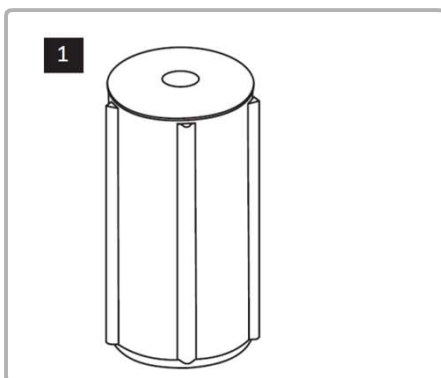
Acest produs este utilizat pentru colectarea apei de ploaie, atunci cand este conectat cu furtunul de captare al apei de ploaie . Depozitati apa de ploaie care poate fi folosita pentru irigarea gradinii, curatarea si alte utilizari conexe. Rezervorul de apa este fabricat din PVC rezistent la actiunea razelor UV. Are un design ce permite o depozitare usoara atunci cand nu este utilizat.

2. Instructiuni de asamblare

Cititi cu atentie prezentul document pentru a va informa privind tipurile de lucrari permise si limitarile produsului precum si riscurile potentiale specifice legate de aceasta

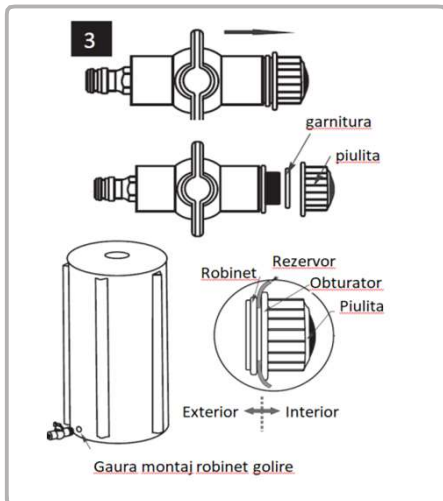
2.1. Parti componente :

- Poz.1- rezervor 1buc
- Poz.2- supapa de preaplin 1buc
- Poz.3- robinet evacuare 1 buc
- Poz.4- picioare suport 6 buc
- Poz.5- furtun 1 buc 1m
- Poz.6- robinet 1 buc



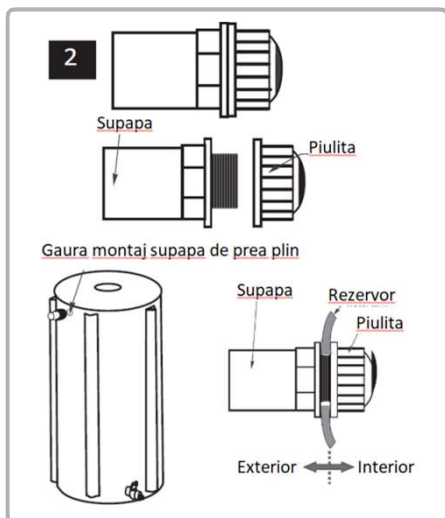
2.2. Montajul robinetului de golire

Scoateți rezervorul și despachetați-l apoi fixați robinetul la partea inferioară ca în figura de mai jos :



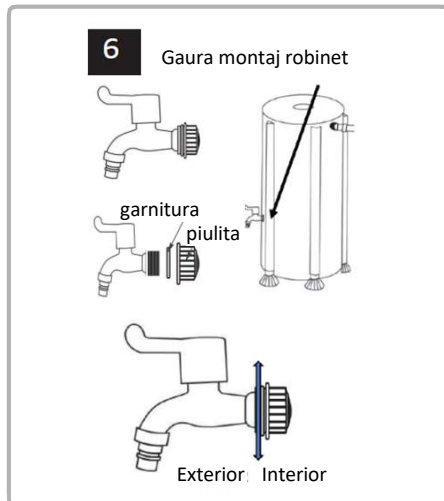
2.3. Montajul supapei de preaplin

Fixați supapa la partea superioară ca în figura de mai jos :



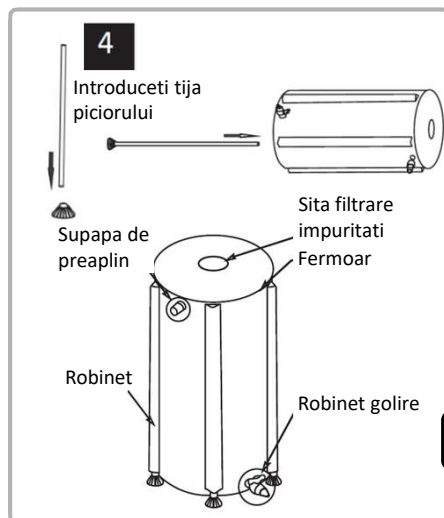
2.4. Montajul robinetului

Fixați robinetul ca în figura de mai jos :



2.5. Montajul picioarelor

Montați picioarele ca în figura de mai jos și amplasați colectorul pe o suprafață stabilă și plană :



2.6. Mod de operare

Dupa asamblarea rezervorului de ploaie si pozitionarea furtunului (poz.5) in partea de sus a butoiului montati sita de filtrare de pe partea superioara ce va retine impuritatile din apa eficient.

Daca doriti sa luati apa din colector direct cu o galeata de exemplu, puteti desface fermoarul de la partea superioara sau prin robinet.

Robinetul de evacuare (de la partea inferioara) poate fi conectat la o variatate de sisteme de irigare, furtune, etc.

Recomandari de utilizare si intretinere :

1. Cand utilizati colectorul de ploaie, instalati-l in conformitate cu instructiunile de montaj si evitati utilizarea obiectelor ascutite in jurul rezervorului de apa.
2. Pentru a prelungi durata de viata a produsului, curatati periodic rezervorul de apa si accesoriile.
3. Impachetati si instalati produsul conform instructiunilor pentru a evita deteriorarea.
4. Folositi o perie moale sau alte instrumente similare pentru a curata rezervorul de apa.

3. Specificatii tehnice

Denumire	MF-UG3009-G01
Material	PVC
Robinet	<ul style="list-style-type: none"> • supapa preaplin $\phi 20$mm • robinet 1/2" • supapa 3/4"-1/2"
Filtru	<ul style="list-style-type: none"> • in partea superioara a rezervorului • fiecare componenta are un capac filtru
Capacitate colectare	250L
Stut refluxare (preaplin)	Da
Capac detasabil	capac netetasabil
Rezistenta UV	Da
Rezistenta anti coroziune	Da
Rezistenta la rupere	Da
Temperatura de lucru	0-55 grade Celsius
Dimensiune produs	$\phi 60 * H90$ cm
Dimensiune colet	$89 * 14 * 14$ cm
Masa neta	2.8 kg
Masa bruta	3.1 kg
Nr. buc/bax	6
Masa neta/bax	20 kg
Masa bruta/bax	21 kg
CONTINUT PACHET	<ul style="list-style-type: none"> • colector din PVC • 6 buc tija de sustinere • 6 buc. picioare conice • robinet de apa • robinet de preaplin • supapa de evacuare ABS de 3/4" • 1m furtun flexibil alb • manual utilizare

DECLARATIE DE CONFORMITATE

- 1.Denumirea producatoruluiFabricat in P.R.C. pentru GOLDEN FISH SRL, Romania
2.Adresa producatorului CTPark Bucharest North, Linia de Centura 5, Stefanestii de Jos, Judetul Ilfov, Romania
3.Denumire produsRezervor de apa pliiabil Micul Fermier 250L PVC G01
4. Numar de identificare produs/ Model fabricant:.....MF-UG3009 G01
- Standarde de armonizare relevante sau trimeritele la specificatiile in legatura cu care se declara conformitatea:
- H.G. nr.1029 din 3 septembrie 2008 privind coditiile introducerii pe piata
 - OG. Nr. 20 din 18 august 2010(actualizata) privind stabilirea unor masuri pentru aplicarea unitara a legislatiei Uniunii Europene care armonizeaza conditiile de comercializare a produselor.
 - Directiva 2001/95/CE a Parlamentului European și a Consiliului din 3 decembrie 2001 privind siguranta generala a produselor
 - Evaluarea riscurilor la articole: screening-ul substantelor foarte îngrijoratoare (SVHC) supuse autorizarii, in conformitate cu (UE) nr. 143/2011, (UE) nr. 125/2012, (UE) nr. 348/2013 ,(UE) 895/2014, (UE) nr. 2017/999 si (UE) nr. 2020/171 (Anexa XIV la CE nr. 1907/2006) si lista de candidati de catre Agentia Europeana pentru Produse Chimice (ECHA),conform normelor Curtii de Justitie a UE privind SVHC in articole (Ghid privind cerintele pentru substantele din articole, iunie 2017)
 - ZEK 01.2-08 detectare si cuantificare a HAP(Hidrocarburi aromatice policiclice) din diferite materiale, in special cele utilizate in produsele de consum
 - EN 1122:2001 - Materiale plastice - Determinarea cadmiului - Metoda de descompunere umeda
 - ISO 4892-3:2016 Materiale plastice — Metode de expunere la surse de lumină de laborator

SC GOLDEN FISH SRL, Micul Fermier - Depozitul Central Stefanestii de Jos, Linia de Centura 5, CTPark Bucharest North, Stefanestii de Jos, Ilfov 077175 , înregistrata la Registrul Comertului Ilfov cu nr. J23/2652/2016, CUI RO 22908031, prin reprezentant legal Pastrav Gabriel Constantin in calitate de Administrator, declaram pe propria raspundere, cunoscand prevederile art. 292 Cod Penal cu privire la falsul în declaratii, faptul ca produsul

“Rezervor de apa pliiabil Micul Fermier 250L PVC G01 MF-UG3009-G01 “

care face obiectul acestei declaratii de conformitate nu pune în pericol viata, sanatatea si securitatea muncii, nu produce impact negativ asupra mediului .

Certificate : TD22402401, 180185683a 001, 48.400.11.7094.00, LTIT22102071EN

Organismul notificat pentru verificarea conformitațiilor :

- EUTEST Belgelendirme Muayene ve Gözetim Hiz. Ltd. Şti.- Altınşehir Mahallesi Kelebek Sokak Özcan Plaza Blok, No:4 D:4, 34775 Ümraniye/İstanbul, Turcia
- TÜV Rheinland / CCIC (Ningbo)Co., Ltd. 3F, Building C13, R&D Park, No.32 Lane 299 Guanghua Road, National Hi-Tech Zone, Ningbo 315048, P.R.China
- TÜV SÜD Product Service Jiangsu TÜV Product Service Ltd. 10 Huaxia Road(M), Dongting, Wuxi
- LTI Testing & Certification NingBo Co.,Ltd.

Adresa la care se constituie si se pastreaza dosarul tehnic:

Linia de Centura 5, CTPark Bucharest North, Stefanestii de Jos, Ilfov 077175 , CUI: RO22908031, Nr.Reg.Com.: J23/2652/2016; Telefon 0374 496550; Păstrăv Gabriel Constantin
www.micul-fermier.ro

Nume si prenumele persoanei împuternicite.....
iunie 2024



(Semnătura si stampila)

RO

CERTIFICAT DE GARANTIE

Stimate client,

Va multumim pentru încrederea pe care ne-ati acordat-o prin cumpararea acestui produs si va asiguram de întreaga noastra colaborare pe întreaga perioada de utilizare a acestuia.

SC GOLDEN FISH SRL, acorda cumparatorului o garantie legala/comerciala în conditiile prezentului certificat de garantie, fara a limita sau elimina drepturile consumatorului în conformitate cu OUG 140/2021 ce transpune Directiva (UE) 2019/771.

SC GOLDEN FISH SRL garanteaza aplicarea de masuri corective, fara costuri, în caz de neconformitate a bunurilor si ca aceste masuri nu afecteaza garantia acordata.

INTERVENTII ÎN PERIOADA DE GARANTIE:

Produs	Nume produs	
Tip	Produs fara elemente digitale	
	Produs cu elemente digitale ce încorporeaza un continut digital sau un serviciu digital	
	Produs actionat de un motor termic	
	Produs actionat de un motor electric	
	Produs de tip accesoriu / Produs fara actionare	
Comerciant	Vanzator:..... / Magazin:.....	
Date de contact	Adresa:	
Nr. factura / Data	E-mail:.....	
Semnatura	Tel.:	
Cumparator	Nume/Prenume:.....	
Date de contact	Adresa:	E-mail:
Semnatura	Tel.:	
Comanda	Achizitie din magazin fizic	
Modalitate de achizitie	On-line	
Modalitatea de comanda	Proba de functionare realizata	
	Din stocul existent	
	La comanda speciala	
	În stoc dar nu la locul achizitiei	
Garantia	Consumatori	Profesionisti / Persoane juridice
Legala	2 ani	1 an
Comerciala	2 ani	1 an

RO

Semnatura vanzator

(semnatura si stampila)

GARANTIE COMERCIALA**2 ani**

Durata medie de utilizare a produsului este de 10 ani daca se utilizeaza conform specificatiilor pentru uz gospodaresc si sunt evitate solicitarile excesive specifice utilizarii industriale.

SC GOLDEN FISH SRL, în condițiile prezentului certificat de garantie, acorda cumparatorului o garantie comerciala de 2 ani de la livrarea produsului.

GARANTIE DE CONFORMITATE LEGALA**2 ani**

În conformitate cu OUG. nr. 140/2021 pentru transpunerea Directivei (UE) 2019/771 Perioada de garantie legala de conformitate este de **2 ani de la livrarea produsului**. Aceasta garantie legala este acordata astfel:

•**CONSUMATORI:** persoana fizica sau grup de persoane fizice constituite in asociatii, care actioneaza în scopuri din afara activitatilor comerciale, industriale sau de productie, artisanale ori liberale) si este de 2 ani de la data livrării.

•**PROFESIONISTI:** pentru persoane fizice autorizate, persoane juridice sau alte forme de organizare termenul de garantie este de 1 an de la data livrării.

Produse ce includ elemente digitale:

Daca produsul include elemente digitale ce încorporeaza **un continut digital sau un serviciu digital**, perioada de garantie legala de conformitate pentru continutul digital sau serviciul digital pentru care contractul de vanzare - cumparare prevede furnizarea continua de continut digital sau a serviciului digital pe durata determinata este:

•2 ani de la livrare, respectiv de la livrarea bunului - pentru produse cu durata medie de utilizare de 5 ani;

•5 ani de la livrare, respectiv de la livrarea bunului - pentru produse cu durata medie de utilizare mai mare de 5 ani;

•Pe tot parcursul perioadei de furnizare a conținutului / serviciului digital - pentru furnizare continua a conținutului / serviciului digital pe o perioada mai mare de 5 ani.

REMEDII (incluse în garanția legala de conformitate)

Firma GOLDEN FISH SRL garanteaza toate drepturile legale prevazute de OUG nr.140/2021 în beneficiul consumatorilor cu privire la garantia legala de conformitate. Dispozitiile prezentului certificat de garantie legala de conformitate se completeaza, în mod corespunzator, cu dispozitiile OUG nr.140/2021.

Masurile corective în caz de neconformitate:

•In caz de neconformitate, consumatorul are dreptul de a beneficia de aducerea in conformitate a bunurilor, de a beneficia de o reducere proportionala a pretului sau de a obtine încetarea contractului, in conditiile legii.

•Pentru ca bunurile sa fie aduse în conformitate, consumatorul poate opta între reparatie si înlocuire, cu exceptia cazului în care masura corectiva aleasa ar fi imposibila sau, în comparatie cu cealalta masura corectiva disponibila, ar impune vanzatorului costuri care ar fi disproportionale, luand în considerare toate circumstantele (exemplu valoarea bunurilor în cazul în care nu ar fi existat neconformitatea, gravitatea neconformitatii sau daca masura corectiva alternativa ar putea fi executata fara vreun inconvenient semnificativ pentru consumator).

•Consumatorii pot sa opteze pentru o anumita masurata corectiva în cazul în care neconformitatea bunurilor este constanta la scurt timp dupa livrare, fara a depasi 30 zile calendaristice.

Instalarea incorecta a bunurilor:

Orice neconformitate cauzata de instalarea incorecta a bunurilor este considerata ca reprezentand o neconformitate a bunurilor în una din urmatoarele situatii:

instalarea face parte din contractul de vanzare si a fost realizata de vanzator sau sub raspunderea vanzatorului;

•instalarea, destinata sa fie realizata de consumator, a fost realizata de acesta si instalarea incorecta s-a datorat unor erori din instructiunile de instalare furnizate de vanzator sau, în cazul bunurilor cu elemente digitale, de catre vanzatorul sau furnizorul continutului digital sau al serviciului digital

•Sarcina probei de neconformitate:

•Orice neconformitate care este constatata în termen de un an de la data la care bunurile au fost livrate este prezumata a fi existat deja în momentul livrării bunurilor, pana la proba contrarie sau cu excepția cazului în care aceasta prezumție este incompatibila cu natura bunurilor sau cu natura neconformității.

•În cazul bunurilor cu elemente digitale pentru care contractul de vanzare prevede furnizarea continua de conținut digital sau de servicii digitale pentru o anumita perioada, sarcina probei cu privire la conformitatea conținutului digital sau a serviciului digital pe parcursul perioadelor de garanție legala îi revine vanzatorului în cazul unei neconformități care este constatata pe parcursul acestei perioade - art. 10 (3).

Remedierea bunurilor prin reparatie:

•În cazul în care neconformitatea este remediata prin reparatie, termenele se prelungesc cu timpul de nefunctionare a bunului, din momentul la care a fost adusa la cunostinta vanzatorului lipsa de conformitate pana la predarea efectiva a bunului în stare de utilizare normala catre consumator.

Remedierea bunurilor prin înlocuire:

•În cazul în care neconformitatea este remediata prin înlocuire, pentru bunurile care înlocuiesc bunurile neconforme, termenele legale de garanție pentru produsul înlocuit încep sa curga de la data înlocuirii cu noul produs.

Reducerea pretului si încetarea contractului:

Consumatorul are dreptul fie sa obțină o reducere proporționala a prețului în conformitate cu legea, fie sa obțină încetarea contractului de vanzare în condițiile legii, în oricare dintre urmatoarele cazuri:

•vanzatorul nu a finalizat reparația sau înlocuirea sau, dupa caz, nu a finalizat reparația sau înlocuirea potrivit prevederilor legii sau vanzatorul a refuzat sa aduca în conformitate bunurile potrivit prevederilor legii;

•se constata o neconformitate, în pofida eforturilor vanzatorului de a o remedia;

•neconformitatea este de o asemenea gravitate încat justifica o reducere de pret sau dreptul la încetarea imediata a contractului de vanzare;

•vanzatorul a declarat ca nu va aduce bunurile în conformitate într-un termen rezonabil sau fara inconveniente semnificative pentru consumator ori acest lucru reiese clar din circumstantele cazului.

Consumatorul are dreptul de a suspenda plata unei părți restante din prețul bunurilor sau a unei părți a acesteia pana în momentul în care vanzatorul își va fi îndeplinit obligațiile care îi revin în temeiul legii.

Reducerea de pret este proportionala cu diminuarea valorii bunurilor primite de consumator în comparatie cu valoarea pe care bunurile ar avea-o daca ar fi în conformitate

INCETAREA CONTRACTULUI:

•Nu poate fi solicitata daca vanzatorul dovedeste ca neconformitatea este minora;

•Poate fi solicitata pentru totalitatea bunurilor achiziționate si livrate, desi motivul de încetare vizeaza doar anumite bunuri, în cazul în care consumatorului nu i se poate pretinde în mod rezonabil sa accepte sa pastreze numai bunurile conforme;

•Determina obligația consumatorului de a returna vanzatorului bunurile, pe cheltuiuala vanzatorului;

•Determina obligația vanzatorului de a rambursa consumatorului prețul platit pentru bunuri la primirea bunurilor sau a unei dovezi prezentate de consumator ca bunurile au fost returnate;

•Vanzatorul va folosi aceleași modalități de plata ca și cele folosite de consumator pentru tranzacția inițiala, cu excepția cazului în care consumatorul a fost de acord cu o alta modalitate de plata și cu condiția de a nu cadea în sarcina consumatorului plata de comisioane în urma rambursării.

•Garanția legala pentru viciu ascuns este aplicabila în condițiile legii, conform OG nr. 21/1992 (revizia 2) privind protecția consumatorului, OUG nr. 140/2021 și Codului Civil. Viciul ascuns reprezinta deficiența calitativa a unui produs livrat sau a unui serviciu prestat care nu a fost cunoscuta și nici nu putea fi cunoscuta de catre consumator prin mijloacele obișnuite de verificare.

DREPTUL DE RETUR

Achizitie prin comanda speciala

Produsele aduse pe comanda speciala de la furnizori externi care nu sunt în stoc, pentru care s-a solicitat producerea lor si s-a achitat un avans, **NU sunt returnabile sub nici o forma**, cu exceptia lipsei vizibile de conformitate. Comanda speciala se va emite dupa semnarea unui Contract de vanzare-cumparare încheiat între cele doua parti, care detaliaza toti termenii si conditiile speciale care se aplica.

Achizitie din stoc din magazinul fizic

Produsele achizitionate din magazin, pe care Cumparatorul are posibilitatea sa le inspecteze si sa le receptioneze pe loc, NU sunt returnabile, cu exceptia lipsei de conformitate.

Achizitie din stocul nedisponibil inspectarii

Produsele care nu sunt în stoc, dar sunt deja comandate de Vanzator sau produsele din stoc care NU sunt disponibile Consumatorului sa le inspecteze si sa le receptioneze pe loc, în cazul în care s-a achitat avans, pot fi returnate în termen de maxim 14 zile de la primirea produselor.

Achizitie prin comert la distanta

Produsele achizitionate prin comert la distanta (online, telefonic, etc.) se supun termenilor directivei 2011/83/UE si pot fi returnate în termen de 14 de zile, indiferent de motiv. În cazul în care Consumatorul se decide sa returneze produsul în termenul legal, costurile de transport sunt suportate integral de catre acesta.

Procedura de retur

Cumparatorul va transmite o solicitare de retur prin email, telefon sau posta în termen de maxim 14 zile de la receptia produselor si sa returneze produsele în starea lor originala la magazinul de la care au fost achizitionate, in maxim 14 zile de la transmiterea solicitarii.

Cumparatorul are posibilitatea de a alege alte produse din stoc, de o valoare totala minima cu cea a produselor returnate, în termen de maxim 14 zile de la transmiterea solicitarii. Produsele alese la schimb nu pot fi din nou returnate, cu exceptia lipsei de conformitate.

CONDITII DE ACORDARE A GARANTIEI:

- Reparațiile / înlocuirile se efectueaza cu respectarea urmatoarelor condiții:
- fara costuri si fara vreun inconvenient semnificativ pentru consumator, ținand seama de natura bunurilor și de scopul pentru care consumatorul a solicitat bunurile în cauza;
- Consumatorul pune bunurile la dispozitia vanzatorului, iar vanzatorul preia bunurile înlocuite pe propria cheltuiala;
- Obligatia de a repara sau înlocui bunurile include, dupa caz, demontarea bunurilor neconforme și instalarea bunurilor de înlocuire sau a bunurilor reparate sau suportarea costurilor aferente demontarii și instalarii;
- Consumatorul nu este obligat sa plateasca pentru utilizarea normala a bunurilor înlocuite în perioada care a precedat înlocuirea acestora.

Reclamațiile referitoare la aspectele prevazute mai jos, se rezolva numai contra cost:

- Piesele și accesoriile care prezinta lovituri, zgarieturi, sparturi sau deformari din vina exclusiva a consumatorului.

NU SE ACORDA GARANTIE ÎN CAZUL:

- Deteriorarea si/sau defectarea produsului ca urmare a nerespectarii partiale sau totale a instructiunilor.
- Modificarea starii originale a produsului în scopul depasirii performantelor.
- Sunt excluse de la garantie defectele rezultate de uzura sau solicitarea excesiva.
- Produsele desigilate sau la care s-a intervenit în vederea repararii de catre persoane neautorizate.
- Produsele care au fost utilizate pentru alte scopuri decat cele indicate în prezentul manual.

Drepturile consumatorului sunt cele prevazute în OUG nr. 140/2021 si OG 21/1992 (republicata).

În cadrul acestui proces, SC GOLDEN FISH SRL va prelucreaza datele cu caracter personal, cu respectarea legilor aplicabile privind confidentialitatea si protectia datelor

INFORMATII

Pentru orice defectiune aparuta în perioada de garantie legala, apelati la vanzator, respectiv prin magazinul de unde a fost achizitionat produsul sau direct la:
 service@micul-fermier.ro; Tel. +40 751 098 855; contact@micul-fermier.ro; +40 374 496 550.

Declarație Vânzător	DA	NU
Produsul achiziționat nu prezintă neconformități evidente	<input type="checkbox"/>	<input type="checkbox"/>
Produsul/ambalajul nu prezintă deteriorări evidente	<input type="checkbox"/>	<input type="checkbox"/>
Am predat cumpărătorului documentele de însoțire	<input type="checkbox"/>	<input type="checkbox"/>
Semnătură Vânzător	<input type="text"/>	

Declarație Cumpărător	DA	NU
Am verificat aspectul și componența produsului/accesoriilor	<input type="checkbox"/>	<input type="checkbox"/>
La achiziție s-a efectuat o proba de funcționare	<input type="checkbox"/>	<input type="checkbox"/>
Am luat la cunoștință despre condițiile de acordare a garanției	<input type="checkbox"/>	<input type="checkbox"/>
Semnătură Cumpărător	<input type="text"/>	

INTERVENȚII ÎN PERIOADA DE GARANȚIE:

Nr.	Data intrării	Nr. factura	Prelungire garanție	Semnatura
1				
Constatari la receptie:				
Reparatiile efectuate:				

Nr.	Data intrării	Nr. factura	Prelungire garanție	Semnatura
2				
Constatari la receptie:				
Reparatiile efectuate:				

Nr.	Data intrării	Nr. factura	Prelungire garanție	Semnatura
3				
Constatari la receptie:				
Reparatiile efectuate:				



**crestem
împreuna,
din 2007**

CONTACT:

Golden Fish SRL
Linia de Centura 5
CTPark Bucharest North
Sat Stefanestii de Jos
Ilfov 077175, Romania

www.micul-fermier.ro
contact@micul-fermier.ro
0374 496 550

Fabricat in P. R. C.