

**DETOOLZ**  
SMART WORK

produse 

# Manual de utilizare și întreținere

Instrucțiuni originale | Revizia 01 | 05/2024

ușor de utilizat la  
polizare, ascuțire,  
tăiere, netezire  
metal, beton, piatră  
fără a utiliza apa

pentru  
lucrări de  
construcții și  
prelucrarea  
materialelor



mâner  
interschimbabil  
3 poziții

compatibilitate  
cu întreaga gamă  
de acumulatori  
Detoolz  
FLEXI POWER 20V

**DZ-FX1007-G01**

## Polizor unghiular 20V, diametru disc Ø125, motor fără perii

Robust, eficient și ușor de utilizat

Ergonomic și optimizat până la cele mai mici detalii de către inginerii companiei

\*NU conține acumulator și încărcător, se achiziționează separat



### ➤ INSTRUȚIUNI ORIGINALE

Citiți cu atenție prezentele instrucțiuni de funcționare înainte de prima punere în funcțiune a produsului și respectați obligatoriu instrucțiunile de siguranță! Nerespectarea indicațiilor din prezentul manual scutește producătorul de orice răspundere și duce la pierderea garanției! Păstrați acest manual pentru referințe ulterioare.

2024 Toate drepturile rezervate

**creștem împreună, din 2007**



## CUPRINS:

1. INFORMAȚII GENERALE .....	4
1.1. DESCRIERE MANUAL .....	4
1.2. UTILIZAREA ȘI SCOPUL MANUALULUI .....	4
1.3. SIMBOLOGIA UTILIZATĂ .....	4
2. INSTRUCȚIUNI DE SIGURANȚĂ .....	5
2.1. PRECAUȚII GENERALE .....	5
2.2. SECURITATE PERSONALĂ .....	5
2.3. RISCURI REZIDUALE .....	7
2.4. INSTRUCȚIUNI DE SIGURANȚĂ ELECTRICĂ .....	7
2.5. INSTRUCȚIUNI DE PRIM AJUTOR .....	8
3. DATE TEHNICE - DESCRIEREA PRODUSULUI .....	9
3.1. DESCRIEREA PRODUSULUI .....	9
3.2. SPECIFICAȚII TEHNICE .....	10
4. INSTRUCȚIUNI DE OPERARE .....	11
4.1. PUNEREA ÎN FUNCȚIUNE .....	11
4.2. MODUL DE OPERARE .....	13
5. ÎNTREȚINERE ȘI ELIMINARE .....	16
5.1. ÎNTREȚINEREA .....	16
5.2. CURĂȚAREA .....	16
5.3. DEPOZITAREA .....	16
5.4. GARANȚIE / ELIMINARE PRODUS .....	16
6. PROBLEME ȘI REMEDII .....	18
7. DECLARAȚIE DE CONFORMITATE .....	19
8. CERTIFICAT DE GARANȚIE .....	20

## STIMATE CLIENT,

↗ Firma GOLDEN FISH SRL este constant preocupată de creșterea calității produselor și serviciilor, precum și de lărgirea și diversificarea portofoliului de produse disponibile, pentru a vă oferi deplină satisfacție.

Vă rugăm să citiți cu atenție prezentul manual înainte a primei utilizări și ulterior păstrați-l cu atenție, într-un loc accesibil pentru orice consultare viitoare. Acest manual este compatibil cu produsul:

### **Polizor unghiular 20V, diametru disc Ø125, motor fără perii, DZ-FX1007-G01**

În numele întregii noastre echipe, vă mulțumim pentru încrederea pe care ne-ați acordat-o prin cumpărarea acestui produs și vă asigurăm de întreaga noastră colaborare. Suntem siguri că acest produs nou, modern, funcțional și practic, fabricat din materiale de cea mai bună calitate, vă va satisface exigențele în cel mai bun mod cu putință.

Pentru a obține cele mai bune rezultate este important să citiți în întregime instrucțiunile din acest manual.

Manualul de utilizare este parte integrantă a acestui produs. Acesta include instrucțiuni importante despre siguranță, utilizare și eliminare. Înainte de a începe să folosiți aparatul, citiți cu atenție toate instrucțiunile privind operarea și siguranța.

Producătorul nu este răspunzător de orice pagube produse persoanelor sau proprietăților cauzate de instalarea și utilizarea incorectă a produsului.

## MULȚUMESC

Gabriel Păstrăv,  
Director General



Golden Fish SRL face eforturi permanente pentru a păstra acuratețea informațiilor din acest manual. Uneori produsele pot avea culori sau nuanțe diferite ce sunt modificate de către producător fără preaviz. Imaginile furnizate au caracter informativ și pot conține unele diferențe în funcție de configurația constructivă a produsului comercializat.

## INFORMAȚII GENERALE

### 1.1. Descriere manual

Prezentul manual a fost redactat pe baza documentelor originale realizate de către producător și a fost localizat pentru comercializare pe piața locală. În acest document se regăsesc integral toate indicațiile originale provenite de la producător.

Manualul reflectă stadiul actual al produsului comercializat și nu poate să fie considerat inadecvat în cazul în care urmează alte noi versiuni ce vor fi supuse unor actualizări ulterioare.

Producătorul își rezervă dreptul de a face acest lucru prin actualizarea manualelor de utilizare și întreținere fără obligația de a actualiza manualele produselor deja comercializate decât în cazuri excepționale.

Dacă aveți îndoieli sau nu înțelegeți pe deplin datele prezentate în acest manual, contactați centrul de service zonal, distribuitorul autorizat sau direct adresați o cerere către producător.

Se specifică faptul că producătorul intenționează să continue optimizarea produsului dvs.

### 1.2. Utilizarea și scopul manualului

Protejați-vă pe dumneavoastră și pe ceilalți de răni-re prin utilizarea corectă a produsului - citiți manualul înainte primei utilizări și urmați toate măsurile de siguranță.

Scopul acestui manual este de a vă aduce la cunoștință modalitatea eficientă de utilizare și întreținere în condiții de siguranță pentru o utilizare de durată a produsului achiziționat.

Păstrați cu atenție manualul, într-un loc accesibil pentru orice consultare viitoare. În caz de pierdere sau deteriorare solicitați o copie de la distribuitorul dvs. sau direct la producător.

### 1.3. Simbologia utilizată

Pe parcursul manualului veți regăsi următoarele modalități de atenționare:



#### PERICOL

În cazul în care există un pericol cu consecințe grave ce pot cauza leziuni utilizatorului sau altor persoane.



#### ATENȚIE

Trebuie să acordați maximă atenție indicațiilor prezentate pentru a evita situații care pot deteriora produsul sau alte utilaje sau pot avea consecințe asupra mediului înconjurător.



#### INFORMAȚII

În cazul unor informații particulare.



#### NOTĂ/OBSERVAȚIE

În cazul în care utilizarea neadecvată poate conduce la pierderea garanției producătorului.

SIMBOL	SEMNIFICAȚIE
	<b>ATENȚIE</b> Atenționare pentru situații cu potențial pericol.
	<b>PERICOL GENERAL</b> Atenție pericol generic urmat de explicația tipului de pericol.
	<b>PERICOL ELECTRIC</b> Semnalizează prezența tensiunii electrice sau a unor echipamente care utilizează tensiunea electrică.
	<b>INTERVENȚIE MECANICĂ</b> Atenționare pentru intervenții necesare asupra elementelor mecanice.
	<b>INTERVENȚIE ELECTRICĂ</b> Atenționare pentru intervenții necesare asupra elementelor electrice.
	<b>PROTECȚIE MÂINI</b> Se recomandă folosirea mănușilor de protecție.
	<b>PROTECȚIE OCHI</b> Se recomandă purtarea de ochelari speciali.
	<b>PROTECȚIE RESPIRAȚIE</b> Se recomandă purtarea unei măști de praf.
	<b>DE CITIT</b> Se recomandă să citiți cu atenție.
	<b>PRIM AJUTOR</b> Instrucțiuni de prim ajutor în caz de accident.

# INSTRUCȚIUNI DE SIGURANȚĂ

## 2.1. Precauții generale



Citiți cu atenție prezentul document pentru a vă informa privind tipurile de lucrări permise și limitările produsului precum și riscurile potențiale specifice legate de acesta.

**Polizoarele unghiulare DZ-FX1007-G01, DZ-SE196** sunt produse robuste, eficiente și ușor de utilizat la operații de polizare, ascuțire, tăiere și netezirea suprafețelor metalice, beton, piatră și materiale similare, fara a utiliza apa. Acestea sunt destinate pentru lucrări de construcții și prelucrarea materialelor.

Nu sunt permise alte operații decât cele indicate în prezentul manual. Operațiile pentru care nu a fost proiectat acest echipament pot crea pericole și pot provoca vătămarea persoanelor.



### ATENȚIE

**Folosirea polizorului în activități pentru care nu a fost proiectat poate conduce la vătămări corporale grave care nu au fost evaluate în acest manual și pentru care nu există responsabilitate din partea producătorului, distribuitorului sau vânzătorului.**

Pentru a proteja sănătatea operatorului, se recomandă folosirea polizorului doar după însușirea instrucțiunilor de siguranță.

## 2.2. Securitate personală

Rămâneți în alertă, mențineți atenția la ce faceți și fiți precaut atunci când manevrați polizorul unghiular DZ-FX1007-G01, DZ-SE196.



### ATENȚIE

**Nu folosiți acest polizor dacă sunteți sub influența drogurilor, alcoolului sau medicamentelor. Un moment de neatenție în timpul funcționării polizorului poate duce la vătămări corporale grave.**



### ATENȚIE

**NU folosiți polizorul unghiular fără protecțiile montate!**

Îmbrăcați-vă adecvat. Nu purtați haine largi sau părul neprotejat. Păstrați părul, îmbrăcămintea și

mănușile departe de părțile mobile. Hainele libere, bijuteriile sau părul lung pot fi prinse în părțile mobile ale polizorului.

Asigurați un iluminat corespunzător în zona în care lucrați cu polizorul unghiular.



### ATENȚIE

**NU este permis să se distragă atenția persoanelor care lucrează la acest aparat. În acest caz pot pierde controlul asupra acestuia.**

Evitați pornirea accidentală. Asigurați-vă că întrerupătorul aparatului este în poziția blocată și oprită.

Porniți polizorul întotdeauna înainte de a-l pune în contact cu materialul. Asigurați-vă înaintea conectării că toate cheile și dispozitivele de montare a sculelor au fost îndepărtate.

Înainte de montare, verificați eventualele avarii ale aparatului.

Verificați așezarea pieselor aflate în mișcare, fixarea, gradul de avariere, montajul și alte detalii care pot avea influență asupra manevrabilității și funcționării aparatului.

Dacă unele piese sunt defecte, trebuie reparate de către personal de specialitate înainte de utilizare.



### ATENȚIE

**Nu suprasolicitați polizorul. Când turația coboară, scoateți polizorul din sarcină sau îl deconectați.**



### PERICOL

**Se interzice utilizarea polizorului de către copii sau persoane cu dizabilități locomotorii, cu capacități psihice, senzoriale sau mintale limitate sau de persoane nefamiliarizate cu instrucțiunile din prezentul manual.**



### PERICOL

**Nu lăsați copii nesupravegheați în preajma polizorului sau să se joace cu acesta. Nu utilizați produsul în alte scopuri decât cele prezentate în acest manual.**

Pentru siguranța personală, când folosiți polizorul nu vă întindeți dincolo de poziția normală. Poziția corpului și un echilibru adecvat permit un control mai bun al polizorului în situații neașteptate.

Nu depozitați produsul la îndemâna copiilor și a altor persoane neinstruite. Un moment de neatenție în timpul funcționării poate duce la vătămări corporale grave.



## ATENȚIE

**NU forțați polizorul unghiular!**

Nu forțați aparatul. Folosiți-l corect conform indicațiilor din acest manual. Un polizor corect folosit își va face treaba în siguranță și la calitatea pentru care este proiectat.

Nu folosiți polizorul dacă întrerupătorul său nu funcționează. Un instrument care nu poate fi controlat este periculos și trebuie reparat imediat.

Rămâneți în alertă, mențineți atenția când interveniți asupra polizorului și fiți precaut atunci când manevrați partea electrică. Nu interveniți asupra polizorului dacă sunteți sub influența drogurilor, alcoolului sau medicamentelor.

Curățați în mod regulat fantele de ventilație ale polizorului. Ventilatorul motorului va aspira praful în interiorul carcasei, iar acumulările excesive de pulberi pot prezenta pericol de electrocutare.



## ATENȚIE

**Persoanele din apropiere trebuie să păstreze o distanță sigură față de zona de lucru. Toate persoanele care intră în zona de lucru trebuie să poarte echipament de protecție personală.**



## INFORMAȚII

**Înlocuiți imediat componentele deteriorate sau defecte.**

**Folosiți pentru aceasta doar piese de schimb originale. Orice reparație neautorizată cu piese neadecvate conduce la pierderea garanției.**

Pe măsură ce vă obișnuiți cu utilizarea produselor **NU tratați superficial respectarea strictă a regulilor de siguranță indicate în acest manual.**



Nu utilizați accesorii sau consumabile nerecomandate de producător. Utilizarea unui accesoriu nerecomandat de producător poate conduce la accidente grave. Simplul fapt că un accesoriu se poate atașa sau folosi împreună cu produsul NU înseamnă că este sigur pentru utilizare.

Înainte de fiecare utilizare, inspectați polizorul pentru a identifica fisuri, deteriorări sau o uzură exce-

sivă care poate favoriza desprinderea unor piese.

Dacă utilizați acest polizor în mod impropriu sau incorect, puteți suferi răni personale grave.

Dacă polizorul sau un accesoriu este scăpat din mână, nu trebuie să îl mai utilizați fără a identifica eventualele deteriorări și după caz să interveniți pentru remedierea sau înlocuirea pieselor afectate.

După utilizarea polizorului unghiular trebuie să scoateți acumulatorul și să așteptați oprirea completă înainte de a-l așeza pe sol.



## ATENȚIE

**Utilizați întotdeauna polizorul folosind ambele mâini. Opriti polizorul imediat ce apar vibrații neobișnuite sau alte anomalii.**



## PERICOL

**Folosiți elementele de protecție livrate împreună cu mașina. Nu le demontați!**



## ATENȚIE

**Purtați echipament de protecție personală.**



**Se recomandă purtarea unei măști de praf, dispozitiv de protecție pentru auz, mănuși, șorț de atelier și încălțăminte antiderapantă.**

**Protejați-vă ochii cu ochelari speciali, în special când realizați curățarea suprafețelor cu aer comprimat.**

Recul este o reacție bruscă la înțepenirea sau agățarea unui disc, unui taler suport, unei perii sau unui alt accesoriu aflat în rotație. Înțepenirea sau agățarea provoacă o oprire bruscă a accesoriului aflat în rotație, ceea ce forțează mașina scăpată de sub control în direcția opusă celei de rotație a accesoriului în punctul de contact. Reculul este rezultatul utilizării incorecte a mașinii electrice și/sau al procedeelelor sau condițiilor de lucru necorespunzătoare, putând fi evitat prin adoptarea unor măsuri de precauție adecvate:

- Mențineți o priză fermă pe mașina electrică și poziționați-vă corpul și brațele astfel încât să contracarați forțele de recul. Folosiți întotdeauna mânerul auxiliar, dacă există, pentru a contracara în mod optim reculurile sau momentul de torsiune reactiv din faza de pornire.

- Nu vă poziționați corpul în zona în care se va deplasa mașina electrică în cazul unui recul. Reculul va propulsa mașina în direcția opusă celei de mișcare a discului în punctul de blocare.
- Procedați cu deosebită atenție atunci când prelucreți colțuri, muchii ascuțite etc. Evitați izbiturile și salturile accesoriului. Colțurile, muchiile ascuțite sau salturile au tendința de a agăța accesoriul aflat în rotație și conduc la pierderea controlului sau apariția reculerilor.

Se recomandă să mențineți emisiile de zgomot și vibrații la nivel cât mai redus prin:

- menținerea sculelor în stare bună de funcționare printr-o întreținere corectă;
- evitați solicitările excesive radiale care pot apărea la contactul cu corpuri străine sau materiale cu alte caracteristici;
- evitați forțarea produsului.



### ATENȚIE

**Nu atingeți elemente ale mecanismului de acționare în timpul lucrului cu scula. Acestea vă pot produce accidente grave prin tăiere.**

Polizorul și accesoriile sale trebuie folosite numai în conformitate cu instrucțiunile fabricantului și numai în aplicațiile specificate.

Verificați produsul înainte de fiecare utilizare de posibile deteriorări.

### 2.3. Riscuri reziduale

Chiar dacă utilizați aceste scule în conformitate cu instrucțiunile prezentate în acest manual, anumite riscuri reziduale nu pot fi excluse.

Pot apărea următoarele riscuri reziduale:

- Deteriorarea sănătății cauzată de vibrațiile transmise brațului și solicitării coloanei dacă scula este utilizată o perioadă îndelungată într-o poziție rigidă și fără pauze de odihnă și relaxare a musculaturii.
- Afecțiuni pulmonare ca urmare a expunerii îndelungate la o sursă de praf.

### 2.4. Instrucțiuni de siguranță electrică

Rămâneți în alertă și fiți precaut atunci când maneveți partea electrică.

Asigurați-vă ca partea exterioară a acumulatorului este uscată înainte de a-l introduce în încărcător. Asigurați-vă că pentru încărcare se folosește un în-

cărcător recomandat de producător. Folosirea altui tip de încărcător poate prezenta riscul de electrocutare, supraîncălzire, scurgerea de lichid coroziv din acumulator sau chiar explozie.

Asigurați-vă că acumulatorii consumați sunt predați în locuri sigure conform cu instrucțiunile producătorului.



### PERICOL ELECTRIC

**Nu apropiați mâinile de părțile aflate în mișcare, de piesele cu muchii ascuțite sau piese încă fierbinți.**



### PERICOL ELECTRIC

**Asigurați-vă întotdeauna că polizorul este oprit și deconectat de la sursa de energie electrică înainte de orice reglaje sau activități de întreținere.**

Țineți polizorul și acumulatorul electric la distanță față de sursele de căldură.

Atunci când lucrați cu un polizor cu acumulator trebuie respectate instrucțiuni specifice pentru a reduce riscul producerii unor incendii, scurgerilor din acumulatori și accidentării.

Atunci când nu lucrați, păstrați separat acumulatorii și polizorul în locuri uscate și sigure. Nu le lăsați la îndemâna copiilor. Asigurați-vă că terminalele acumulatorilor nu se scurtcircuitează cu șuruburi, cuie sau alte obiecte.



### PERICOL ELECTRIC

**Păstrați polizorul și acumulatorii în loc sigur.**

Nu folosiți polizorul pentru alte lucrări decât cele pentru care este destinat.

Nu expuneți polizorul la apă sau ploaie. Nu folosiți polizorul dacă prezintă stropi de apă sau ulei.

Nu depozitați polizorul în locații în care temperatura și umiditatea sunt în afara limitelor acceptate de producător. Acesta poate favoriza apariția unor riscuri suplimentare.

Fiți întotdeauna atenți la ceea ce lucrați. Acționați cu simțul răspunderii. Nu folosiți niciodată polizorul când sunteți obosit.

Nu transportați polizorul cu degetul pe întrerupător.

## 2.5. Instrucțiuni de prim ajutor

În eventualitatea unui accident, solicitați ajutorul persoanelor aflate în apropiere pentru a opri imediat funcționarea polizorului și pentru a închide alimentarea cu curent a zonei de lucru.

După aceasta îndepărtați eventualele persoane rănite din zona de lucru și apelați la serviciul de urgență.



### PRIM AJUTOR

**Asigurați-vă din timp că există o trusă de prim ajutor în apropierea locului unde folosiți polizorul unghiular. Completați ulterior orice produs de prim ajutor folosit.**

Când apelați la medic utilizând numărul unic de urgență 112, vă rugăm să furnizați următoarele informații:

- Adresa completă la care s-a produs accidentul;
- Date privind modul de producere: electrocutare, explozie sau accidentare mecanică;
- Numărul de persoane rănite;
- Starea răniților și felul leziunilor.

## 3.1. Descrierea produsului DZ-FX1007-G01



Fig.1

Nr.	Descriere
1	Buton de blocare a axului
2	Mâner principal
3	*Acumulator
4	Întreprupător
5	Mâner auxiliar
6	Apărătoare disc
7	Cap de polizare
8	Disc

## Conținut colet:

- Polizor unghiular
- Cheie de mână
- Manual de instrucțiuni
- Cutie de transport



\*produsul NU conține acumulator și încărcător, se achiziționează separat

### 3.2. Specificații tehnice

**Polizoarele unghiulare DZ-FX1007-G01**, este un produs robust, eficient și ușor de utilizat la operații de polizare, ascuțire, tăiere și netezirea suprafețelor metalice, beton, piatră și materiale similare, fără a utiliza apa. Acesta este destinat pentru lucrări de construcții și prelucrarea materialelor.

Pentru o funcționare eficientă și fără incidente, se recomandă ca zona de lucru a polizorului unghiular să fie curată, organizată, fără umiditate excesivă, bine iluminată și aerisită.

**Polizorul unghiular DZ-FX1007-G01** are următoarele caracteristici:

- O alegere excelentă și practică pentru nevoile gospodăriei;
- Ergonomia modelului este gândită până la cele

mai mici detalii de către inginerii companiei;

- Corpul îngust din plastic neted se simte plăcut în mâini, iar greutatea sa este redusă, pentru ca polizorul să poată fi utilizat cu ușurință;
- Permite utilizarea unei baterii cu diferite instrumente electrice și asigură performanțe consistente pentru o lungă perioadă de timp;
- Schimbarea rapidă a protecției roții;
- Mâner interschimbabil 3 poziții;
- Buton blocare ax;
- Polizorul unghiular DZ-FX1007-G01 prezintă un motor fără perie care are o eficiență și cuplu ridicat, consum de energie redus, precum și fiabilitate sporită și durată de viață ridicată;
- Corpul și mânerul din cauciuc îmbunătățesc aderența cu mai puține vibrații.

**Polizorul unghiular DZ-FX1007-G01** are următoarele caracteristici tehnice:

Denumire	Caracteristica tehnica
<b>Voltaj</b>	20V
<b>Motor</b>	Fara perii
<b>Turatie la relanti</b>	8500 rot/min
<b>Diametru maxim a discului</b>	125 mm
<b>Filet ax</b>	M14
<b>Maner lateral (tip filet)</b>	Da - M14
<b>Clasa de izolare</b>	Clasa II
<b>Clasa de protectie electrica</b>	IP20
<b>Clasa de etanșitate</b>	IP40
<b>Material echipament</b>	Plastic , metal
<b>Acumulator compatibil</b>	Detoolz FLEXI POWER 20V
<b>Nivel sonor</b>	LpA=87.1 dB(A), K=3.0 dB(A); LWA=98.1 dB(A), K=3.0 dB(A)
<b>Dimensiune</b>	33x11x12.5 cm
<b>Nr. buc/bax</b>	5 buc
<b>Greutate neta</b>	1.7 Kg
<b>Greutate bruta</b>	2.3 Kg

## 04 INSTRUȚIUNI DE OPERARE

### 4.1. Punerea în funcțiune

Înainte de orice intervenție asupra polizorului unghiular DZ-FX1007-G01 sau în cazul montării/înlocuirii unui accesoriu, **asigurați-vă că acesta este oprit și nu este conectat la acumulator.**



#### ATENȚIE

**Nu lăsați ambalajul din plastic la îndemâna copiilor. Copiii nu trebuie să se joace cu ambalajul din plastic, pungi, folie și piese mici. Există pericol de ingestie și sufocare!**

Înainte de prima utilizare verificați dacă polizorul și accesoriile au fost deteriorate la transport.

Utilizați doar accesoriile livrate împreună cu polizorul unghiular sau cele recomandate de producător (se achiziționează separat).

#### Introducerea și deconectarea acumulatorului:

- Eliberați întotdeauna întrerupătorul înainte de introducerea sau scoaterea acumulatorului din polizor.
- Verificați poziționarea corectă a acumulatorului în compartimentul acestuia;
- **Nu forțați niciodată.** Dacă acumulatorul nu intră ușor înseamnă că nu este bine aliniat. Montarea trebuie să se poată realiza cu ușurință și fără rezistență.
- Acumulatorul trebuie să fie introdus complet până când clema de reținere se blochează automat (Fig.3).
- Pentru a scoate acumulatorul, apăsați pe butonul de eliberare al acumulatorului și îndepărtați-l din compartimentul acestuia.



Fig.3

#### Încărcarea acumulatorului:

- Așezați încărcătorul pe o suprafață plană uscată, ferită de ploaie sau soare;
- Introduceți acumulatorul descărcat în încărcător până ce acesta se fixează ferm.
- Conectați încărcătorul la o priză de rețea protejată corespunzător.
- Pe parcursul încărcării nu trebuie să acoperiți acumulatorul cu lavete sau alte materiale care nu permit dispersia termică;
- După încărcarea completă a acumulatorului, deconectați cablul încărcătorului de la rețea apucându-l de ștecher.
- În mod normal, acumulatorul și încărcătorul se încălzesc în timpul procesului de încărcare și trebuie să așteptați până vor reveni la o temperatură ambiantă.

#### Recomandări privind utilizarea acumulatorului:

- Nu uitați acumulatorul cuplat la încărcător. La finalul procesului de încărcare acestea trebuie deconectate.
- Înainte de utilizarea unui acumulator nou citiți cu atenție marcajele de pe încărcător, acumulator și polizor și verificați dacă sunt compatibile.
- Acumulatorul se poate deteriora dacă încărcarea se face necorespunzător sau dacă încărcătorul nu este compatibil.
- În momentul livrării, acumulatorul este parțial încărcat pentru a împiedica deteriorarea acestuia prin descărcarea totală.
- Înainte de prima utilizare acumulatorul trebuie încărcat complet.
- Nu dezasablați acumulatorul.
- Dacă timpul de operare al acumulatorului se scurtează foarte mult trebuie să opriți lucrul imediat. Acumulatorul este epuizat și trebuie înlocuit sau este defect și există riscul unei supraîncălziri, aprinderi sau chiar explozie.
- Dacă există scurgeri de electrolit din acumulator, acesta trebuie eliminat corespunzător pentru a nu afecta mediul ambiant. Dacă accidental vă pătrunde electrolit în ochi trebuie să vă spălați intens cu apă și apoi să vă adresați unui medic. În caz contrar vă puteți pierde vederea.
- Când nu folosiți acumulatorul trebuie să îi acoperiți întotdeauna terminalele de conectare cu capacul disponibil.
- Nu permiteți scurtcircuitarea terminalelor acumulatorului. Evitați ca acesta să intre accidental în

RO

contact cu șuruburi sau alte piese metalice. Nu depozitați acumulatorii la un loc cu șuruburi, cuie sau alte obiecte metalice.

- Nu expuneți acumulatorii la ploaie, stropi de apă sau în bătaia soarelui.
- Scurtcircuitarea contactelor acumulatorului poate produce un curent de descărcare urmat de o supraîncălzire, posibil aprinderea și chiar spargerea acumulatorului.
- Nu păstrați polizorul și acumulatorul în locuri unde temperatura poate atinge 40°C cu umidități peste 50%.
- Nu aruncați în foc acumulatorii chiar dacă sunt defecti sau complet uzati. Aceștia pot exploda.
- Atenție la manevrarea acumulatorului - evitați să îl scăpați.
- Încărcați acumulatorul înainte ca acesta să se descarce complet. Opiți lucrul atunci când observați că puterea polizorului a scăzut și încărcați acumulatorul.
- Nu încărcați niciodată un acumulator care a fost deja încărcat.
- Încărcați acumulatorul numai la temperatura camerei între 10°C și 40°C. Lăsați întotdeauna acumulatorul să se răcească înainte de a-l utiliza.



## ATENȚIE

La montarea sau schimbarea unui accesoriu trebuie să purtați mănuși de protecție. Accesoriile sunt ascuțite și se pot înfierbânta după o utilizare mai îndelungată.

### Montarea apărătorii discului:

Apărătoarea trebuie montată astfel încât partea închisă a acesteia să fie orientată către cel care manevrează polizorul unghiular.

- Eliberați întrerupătorul și scoateți acumulatorul.
- Așezați mașina într-o poziție stabilă.
- Montați apărătoarea și prindeți-o cu șurubul de fixare Fig.4
- Strângeți bine șurubul Fig. 4 (2).
- Pentru a schimba poziția apărătorii trebuie slăbit șurubul de fixare.Fig. 4 (3).
- Verificați ca secțiunea închisă să fie îndreptată spre operator.
- Atunci când utilizați un disc abraziv pentru rețezare/disc de diamant, asigurați-vă că utilizați doar apărătoarele pentru disc proiectate pentru a fi utilizate împreună cu discuri abrazive pentru rețezare.

(În țări europene, la utilizarea unui disc de diamant, poate fi utilizată o apărătoare obișnuită).

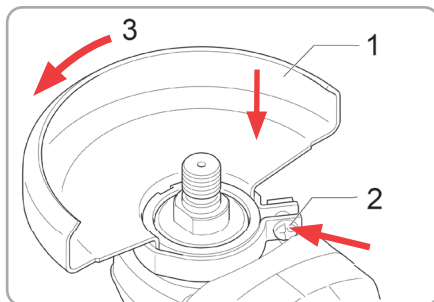


Fig.4

### Demontarea apărătorii discului:

- Pentru a demonta apărătoarea discului, urmați aceeași procedură de instalare a apărătorii, dar în sens invers Fig.5.

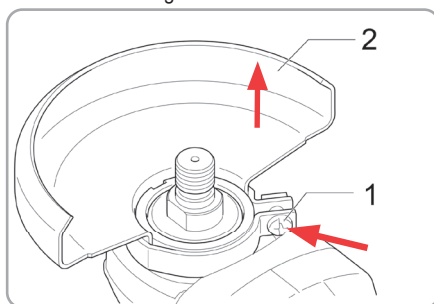


Fig.5

### Montarea și îndepărtarea discului:

- Eliberați întrerupătorul și scoateți acumulatorul.
- Așezați mașina într-o poziție stabilă.
- Montați flanșa interioară Fig. 6 (3) pe ax.

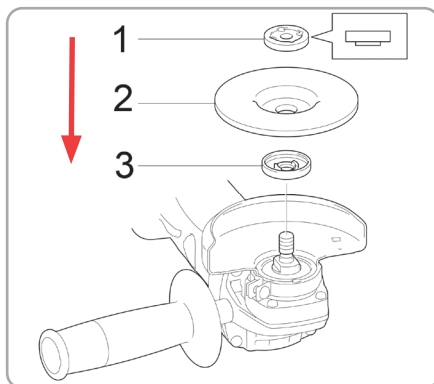


Fig.6

- Fixați discul Fig. 6 (2).
- Înșurubați piulița Fig. 6 (1).

Pentru a demonta discul, executați în ordine inversă operațiile de montare.

#### Pentru a strânge piulița:

- Apăsați puternic pârghia de blocare a axului astfel încât arborele să nu se poată roti Fig. 7 (1).
- Folosiți cheia pentru piuliță și strângeți ferm în sens orar. Fig. 7 (2).

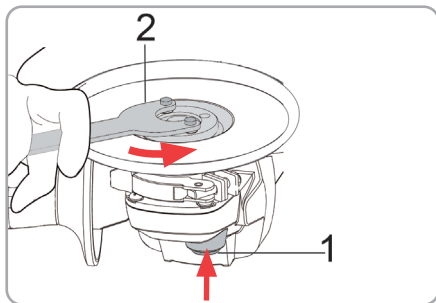


Fig.7

#### Montare discuri în funcție de grosime:

Atunci când utilizați un disc abraziv pentru rețezare /disc de diamant, asigurați-vă că utilizați doar apărătoarele pentru disc proiectate pentru a fi utilizate împreună cu discuri abrazive pentru rețezare. Nu utilizați niciodată discul pentru rețezat la polizarea laterală.



#### ATENȚIE

Acționați pârghia de blocare a axului numai când arborele nu se află în mișcare.

#### Montare disc abraziv pentru rețezat Fig.8:

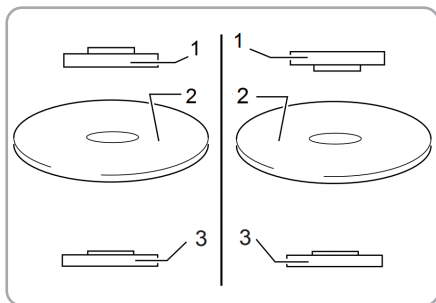


Fig.8

1. Contra piuliță;
2. Disc abraziv pentru rețezat;
3. Flanșă inferioară.

#### Montare disc diamant Fig.9:

1. Contra piuliță;
2. Disc diamant;
3. Flanșă inferioară.

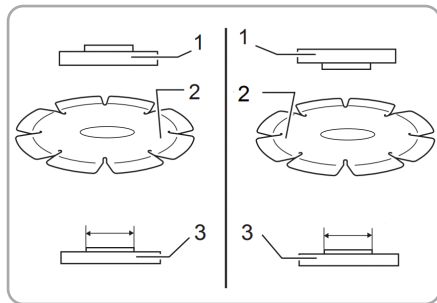


Fig.9

#### 4.2. Modul de operare

Utilizarea în siguranță a polizorului unghiular cu acumulator necesită operarea cu ambele mâini în condiții de siguranță și control. Este foarte important să adoptați o poziție corectă a corpului pentru a păstra un echilibru stabil în toate situațiile, mai ales când stați pe schele sau platforme.

După ce mașina a fost corect pregătită pentru lucru și s-au luat toate măsurile de siguranță, puteți să conectați acumulatorul și s-o porniți.

Utilizați menghine sau alte modalități practice pentru a asigura și fixa piesa de polizat/tăiat pe o platformă stabilă. Menținerea piesei cu mâna sau sprijinită de corpul dvs. este o procedură periculoasă și poate duce la pierderea controlului și accidente.

#### Pentru pornirea polizorului unghiular DZ-FX1007-G01:

- Așezați-vă corpul într-o poziție stabilă.
- Prindeți cu mâna dreaptă mânerul.
- Apăsați întrerupătorul cu degetul de la mâna dreaptă. Anticipați și fiți pregătiți să preluați cuplul de pornire Fig. 10.
- Pentru a porni mașina, apăsați pur și simplu întrerupătorul. Eliberați butonul pentru a opri mașina.
- Înainte de a folosi mașina, faceți o verificare de mers în gol.

RO



Fig.10

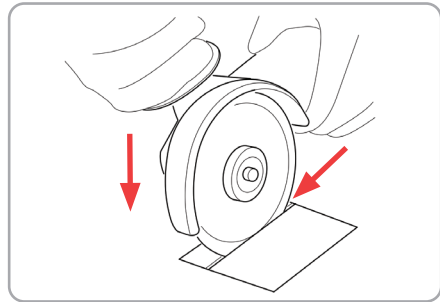


Fig.12



### ATENȚIE

Aplicarea unei forțe excesive asupra mașinii nu va grăbi operația de polizare. De fapt, presiunea excesivă nu va face decât să deterioreze scula, reducând performanțele mașinii și durata de viață a acesteia.

#### Operația de șlefuire Fig.11:

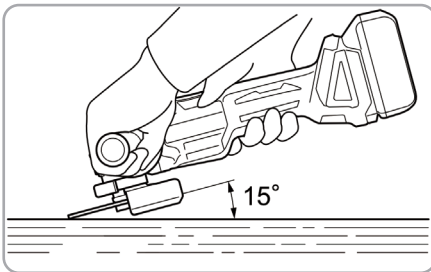


Fig.11

- În timpul folosirii polizorului unghiular, țineți o mână pe mânerul lateral și cealaltă pe cel principal.
- Aplicați discul pe piesa ce urmează a fi prelucrată.
- Țineți discul la un unghi de 15 grade față de piesa de prelucrat.
- Pe perioada utilizării unui disc nou, nu polizați în direcția B, pentru a nu tăia piesa de prelucrat.

După ce marginile discului s-au rotunjit, discul poate poliza în ambele direcții.



### ATENȚIE

După terminarea lucrului, opriți polizorul unghiular și așteptați până ce discul se oprește complet înainte de a așeza mașina.

#### Operația de tăiere Fig.12:

- Scula trebuie condusă întotdeauna în contrasens fata de sensul de rotație al discului. În caz contrar există pericolul ca aceasta să fie împinsă afară din tăietură în mod necontrolat.
- La tăiere, lucrați cu avans moderat, adaptat la materialul de prelucrat.
- Nu apăsați discul de tăiere, nu-l înclinați și nu-l faceți să oscileze.
- Nu frânați prin contrapresare laterală discurile de tăiere care se mai mișcă încă din inerție.



### ATENȚIE

La tăiere folosiți întotdeauna apărătoarea de protecție.

Scula poate fi folosită numai pentru tăiere/șlefuire uscată.

#### Recomandări:

- Nu este niciodată necesară forțarea mașinii.
- Forțarea și exercitarea unei presiuni excesive pot provoca ruperea periculoasă a discului.
- Înlocuiți întotdeauna discul dacă scăpați mașina pe jos în timpul operării.
- Nu loviți niciodată discul de piesa prelucrată. Evitați izbiturile și salturile discului, în special când prelucrați colțuri, muchii ascuțite etc. Acestea pot provoca pierderea controlului și reculuri.
- Nu folosiți niciodată mașina cu pânze de tăiat lemn sau alte pânze de fierăstrău. Astfel de pânze reculează frecvent când sunt folosite cu un polizor și provoacă pierderea controlului cauzând vătămări corporale.



## **INFORMAȚII**

**Dacă transferați polizorul unghiular altor persoane, dați-le și manualul utilizatorului.**

**Urmarea instrucțiunilor din manualul inclus destinat utilizatorului este o cerință preliminară obligatorie în utilizarea corectă a uneltei.**

**Manualul utilizatorului conține și instrucțiuni privind operarea, întreținerea și reparațiile produsului.**

## INTREȚINERE ȘI ELIMINARE

### 5.1. Întreținerea

Inspecția constantă și întreținerea atentă vor menține polizorul unghiular în stare de funcționare continuă și vor elimina eventualele probleme.



#### ATENȚIE

Înainte oricărei operații de întreținere:

1. Oprii polizorul;
2. Așteptați oprirea completă a sculei;
3. Deconectați acumulatorul.

- Înlocuiți piesele deteriorate numai cu piese de schimb originale, deoarece piesele care nu sunt testate și aprobate de producătorul echipamentului pot provoca daune neprevăzute.
- Lucrările de reparație și întreținere, altele decât cele descrise în această secțiune, trebuie efectuate numai de specialiști calificați.
- În cazul în care polizorul nu pornește, verificați acumulatorul.
- La aproximativ 100 de ore de utilizare, dacă sesizați o eficiență scăzută a polizorului, se recomandă să solicitați o inspecție la un centru service autorizat.

La fiecare 50 de ore de funcționare:

- Verificați dacă toate piesele/accesoriile sunt bine fixate și dacă este cazul procedați la strângerea lor.
- Verificați dacă sistemul de prindere al discurilor prezintă ciupituri, lovituri, deformări care creează jocuri anormale. În acest caz va trebui înlocuită piesa uzată sau avariata.
- Îndepărtați orice depozite de pulberi care s-ar putea acumula în interiorul polizorului.
- Aceste ustensile au fost lubrificate cu o cantitate suficientă de lubrifiant de înaltă calitate pentru întreaga viață a unității în condiții normale de funcționare. Nu este necesară o lubrifiere suplimentară.



#### ATENȚIE

**Asigurați-vă întotdeauna că polizorul este oprit și cartușul acumulatorului scos înainte de a executa lucrările de inspecție și întreținere.**

### 5.2. Curățarea

- Suflați periodic toate orificiile, pasajele folosind aer comprimat uscat sau o perie moale.
- Toate componentele din plastic trebuie curățate cu o lavetă moale și umedă. Nu utilizați NICIODATĂ solvenți pentru a curăța componentele polizorului. Aceștia pot dizolva sau deteriora în alt mod materialul polizorului.
- Purtați ochelari de protecție cât timp utilizați aerul comprimat pentru curățare.



#### ATENȚIE

**Nu utilizați niciodată gazolină, benzină, diluant, alcool sau alte substanțe asemănătoare. În caz contrar, pot rezulta decolorări, deformări sau fisuri.**

### 5.3. Depozitarea

Nu depozitați polizorul unghiular neprotejat în aer liber sau în mediu umed. Păstrați-l într-un loc răcoros și uscat.

Depozitați-l astfel încât acesta să nu poată fi pornit de către persoane neautorizate.

Nu lăsați produsul să stea în soare sau la o temperatură mai scăzută de -10°C, dacă nu este folosit o perioadă mai lungă de timp.

Depozitați produsul într-un spațiu inaccesibil copiilor, într-o poziție stabilă și sigură.

Nu păstrați produsul ambalat în folie sau în punga de plastic pentru a evita acumularea umidității.

### 5.4. Garanție / Eliminare produs

Dacă există o problemă de calitate de la data cumpărării în termen de 2 ani, producătorul va furniza servicii de reparații sau înlocuire gratuite.

Daunele provocate de operator ca urmare a utilizării necorespunzătoare sau ca urmare a unor dezastre naturale, nu se încadrează în perioada de garanție și se vor percepe costuri de reparație.

Păstrați certificatul de garanție. Nu este permis să se transfere. Este valabil numai dacă este emis de distribuitorii autorizați sau agenți agreați de către producător.

Nu aruncați polizorul sau piese ale acestuia împreună cu deșeurile menajere! În conformitate cu Directiva Europeană 2002/96/CE (text consolidat la 15.02.2014) privind deșeurile de echipamente electrice și electronice și punerea în aplicare a acestora în conformitate cu legislația națională, instrumentele electrice care au ajuns la sfârșitul vieții

trebuie colectate separat și returnate la o instalație de reciclare compatibilă cu mediul.



Simbolul coșului de gunoi încrucișat indicat pe aparat indică faptul că produsul, la sfârșitul duratei sale de viață utilă, trebuie tratat separat de deșeurile menajere și trebuie trimis la un centru de colectare separat pentru echipamentele electrice și electronice sau returnat la comerciantul cu amănuntul în momentul achiziționarea unui nou echipament echivalent.

Utilizatorul are responsabilitatea de a asigura îndepărtarea produsului la sfârșitul duratei sale de viață în instalațiile de colectare corespunzătoare, cunoscând sancțiunile prevăzute de legislația în vigoare privind deșeurile.

Colectarea selectivă pentru fiecare material pentru reciclare, tratare și eliminare compatibilă cu mediul contribuie la evitarea posibilelor efecte negative asupra mediului și asupra sănătății și promovează recuperarea materialelor din care este compus produsul.

Pentru informații mai detaliate cu privire la sistemele de colectare disponibile, contactați serviciul local pentru eliminarea deșeurilor sau magazinul unde a fost efectuată achiziția.

Producătorii și importatorii își îndeplinesc responsabilitatea pentru reciclarea, tratarea și eliminarea produselor compatibile cu mediul, fie direct, fie prin participarea la un sistem colectiv de colectare și reciclare.

Ambalajul produsului este 100% reciclabil.

Echipamentele electrice uzate și accesoriile acestora conțin o cantitate considerabilă de materii prime și plastic, care pot fi reciclate la rândul lor.

Sculele electrice, acumulatorii, accesoriile și ambalajele trebuie predate la un depozit autorizat de reciclare. Nu aruncați sculele electrice și acumulatorii în gunoii menajeri!



**ATENȚIE**

Trebuie să întrerupeți imediat utilizarea produsului și să contactați distribuitorul dacă problemele de funcționare nu pot fi rezolvate utilizând remediile de mai jos.

Defectele minore sunt deseori suficiente pentru a afecta buna funcționare a polizorului unghiular. În majoritatea cazurilor, veți putea corecta cu ușurință aceste defecte. Vă rugăm să consultați următorul tabel:

Problemă	Cauză probabilă	Moduri de remediere
Polizorul unghiular nu poate fi pornit	Conexiune electrică defectuasă sau defecțiune a acumulatorului.	Verificați acumulatorul - dacă prezintă scurgeri de electrolit trebuie înlocuit. Încărcați acumulatorul dacă este descărcat.
	Polizorul a fost depozitat pentru o perioadă îndelungată la o temperatură extremă.	Schimbați locul de depozitare și așteptați până ce temperatura este în limitele celei recomandate 0°C ± 45°C
Polizorul este în funcțiune, dar nu mai este eficient	Acumulator descărcat.	Încărcați acumulatorul sau schimbați-l cu unul deja încărcat.
Axul polizorului se mișcă și nu se poate monta/demonta discul	Nu este accesat butonul de blocare al axului.	Apăsăți butonul de blocare al axului.
Discul polizorului s-a deteriorat rapid	Disc cu diametrul în neconcordanță cu operația dorită.	Folosiți discuri adecvate fiecărei operații în parte.
Discul se mișcă și tremură	Disc nepotrivit sau asamblat incorect.	Alegeți discul potrivit și instalați-l corect.

# DECLARAȚIE DE CONFORMITATE

1. Denumirea producătorului..... Fabricat în P.R.C. pentru GOLDEN FISH SRL, România
  2. Adresa producătorului..... Linia de Centura 5 CTPark Bucharest North, Stefanestii de Jos, Ilfov, 077175
  3. Denumire produs ..... **Polizor unghiular 20V, diametru disc Ø125, motor fără perii**
  4. Număr de identificare produs / Model fabricant: ..... DZ-FX1007-G01
- Standarde de armonizare relevante sau trimiterile la specificațiile în legătură cu care se declară conformitatea:
5. H.G. nr. 1029 din 3 septembrie 2008 privind condițiile introducerii pe piață (Directiva 2006/42/CE).
  6. OG. Nr. 20 din 18 august 2010 (actualizată) privind stabilirea unor măsuri pentru aplicarea unitară a legislației Uniunii Europene care armonizează condițiile de comercializare a produselor.
  7. EN 60745-1:2009+A11:2010 - Pentru siguranța uneltelor electrice manuale cu motor sau cu acțiune magnetică cu tensiunea nominală a sculelor mai mică de 250 V pentru monofazate a.c. sau d.c. și unelte pentru trifazat a.c. 440 V.
  8. EN 60745-2-1: 2010 - Scule electrice manuale cu motor. Siguranță. Cerințe particulare pentru găurire și găurire cu percuție + EN 60745-2-2: 2010 Cerințe particulare pentru șurubelnițe.
  9. EN 55014-1:2017 și EN 55014-2:2015 - Compatibilitate electromagnetică (limitarea emisiilor de frecvențe radio ale aparatelor de uz casnic, sculelor electrice și aparatelor similare).



SC GOLDEN FISH SRL, având sediul social în Linia de Centura 5, CTPark Bucharest North, Stefanestii de Jos, Județul Ilfov, România, înregistrată la Registrul Comerțului Ilfov cu nr. J23/2652/2016, CUI RO 22908031, prin reprezentant legal Pastrav Gabriel Constantin în calitate de Administrator, declarăm pe propria răspundere, cunoscând prevederile art. 292 Cod Penal cu privire la falsul în declarații, faptul că produsul "**Polizor unghiular, model DZ-FX1007-G01, DZ-SE196**" care face obiectul acestei declarații de conformitate nu pune în pericol viața, sănătatea și securitatea muncii, nu produce impact negativ asupra mediului și este în conformitate cu Directiva 2006/42/CE privind echipamentele tehnice, Directiva 2014/30/UE privind compatibilitatea electromagnetică, Directiva 2012/19/UE privind deșeurile de echipamente electrice și electronice, Directiva 2006/66/CE privind bateriile și acumulatorii și deșeurile de baterii și acumulatori.

Semnat pentru și în numele:..... S.C. GOLDEN FISH SRL

Adresa la care se constituie și se păstrează dosarul tehnic: Linia de Centura 5, CTPark Bucharest North, Stefanestii de Jos, Jud Ilfov, 077175;

CUI: RO22908031

Nr. Reg. Com.: J23/2652/2016

Telefon: 0374 496 580

www.micul-fermier.ro

Numele și prenumele persoanei împuternicite:.....Păstrăv Gabriel Constantin

Mai 2024



(Semnătură și ștampilă)

RO

Stimate client,

Vă mulțumim pentru încrederea pe care ne-ați acordat-o prin cumpărarea acestui produs și vă asigurăm de întreaga noastră colaborare pe întreaga perioadă de utilizare a acestuia.

SC GOLDEN FISH SRL, acordă cumpărătorului o garanție legală/comercială în condițiile prezentului certificat de garanție, fără a limita sau elimina drepturile consumatorului în conformitate cu OUG 140/2021 ce transpune Directiva (UE) 2019/771.

SC GOLDEN FISH SRL garantează aplicarea de măsuri corective, fără costuri, în caz de neconformitate a bunurilor și că aceste măsuri nu afectează garanția acordată.

<b>Produs</b>	<b>Polizor unghiular 20V, diametru disc Ø125, motor fără perii, DZ-FX1007-G01</b>	
Tip	Produs fără elemente digitale .....	<input type="checkbox"/>
	Produs cu elemente digitale ce încorporează un conținut digital sau serviciu digital .....	<input type="checkbox"/>
	Produs acționat de un motor termic .....	<input type="checkbox"/>
	Produs acționat de un motor electric .....	<input type="checkbox"/>
	Produs de tip accesoriu / Produs fără acționare .....	<input type="checkbox"/>
<b>Comerciant</b>	Vanzător: ..... / Magazin: .....	
Date de contact	Adresa: .....	
Nr. factură / Data	E-mail: .....	
Semnătură	Tel.: .....	
<b>Cumpărător</b>	Nume/Prenume: .....	
Date de contact	Adresa: ..... E-mail: ..... Tel.: .....	
Semnătură		
<b>Comanda</b>	Achiziție din magazin fizic ..... <input type="checkbox"/> On-line ..... <input type="checkbox"/>	
Modalitate de achiziție	Probă de funcționare realizată ..... <input type="checkbox"/>	
Modalitatea de comandă	Din stoc existent ..... <input type="checkbox"/> La comandă specială ..... <input type="checkbox"/>	
	În stoc dar nu la locul achiziției <input type="checkbox"/>	
<b>Garanția</b>	Consumatori	Profesioniști / Persoane juridice
Legală	2 ani	<b>1 an</b>
Comercială	2 ani	<b>1 an</b>

Semnătură Vânzător .....

**GARANȚIE COMERCIALĂ****2 ani**

Durata medie de utilizare a produsului este de 10 ani dacă se utilizează conform specificațiilor pentru uz gospodăresc și sunt evitate solicitările excesive specifice utilizării industriale. SC GOLDEN FISH SRL, în condițiile prezentului certificat de garanție, acordă cumpărătorului o garanție comercială de **2 ani de la livrarea produsului**.

**GARANȚIE DE CONFORMITATE LEGALĂ****2 ani**

În conformitate cu OUG. nr. 140/2021 pentru transpunerea Directivei (UE) 2019/771

**Perioada de garanție legală de conformitate este de 2 ani de la livrarea produsului.**

Această garanție legală este acordată astfel:

- **CONSUMATORI:** persoana fizică sau grup de persoane fizice constituite în asociații, care acționează în scopuri din afara activităților comerciale, industriale sau de producție, artisanale ori liberale și este de **2 ani** de la data livrării.
- persoana fizică sau grup de persoane fizice constituite în asociații, care acționează în scopuri din afara activităților comerciale, industriale sau de producție, artisanale ori liberale și este de **2 ani** de la data livrării.
- **PROFESIONIȘTI:** pentru persoane fizice autorizate, persoane juridice sau alte forme de organizare termenul de garanție este de **1 an** de la data livrării.

**Produse ce includ elemente digitale:**

Dacă produsul include elemente digitale ce încorporează un **conținut digital sau un serviciu digital**, perioada de garanție legală de conformitate pentru conținutul digital sau serviciul digital pentru care contractul de vânzare - cumpărare prevede furnizarea continuă de conținut digital sau a serviciului digital pe durată determinată este:

- 2 ani de la livrare, respectiv de la livrarea bunului - pentru produse cu durată medie de utilizare de 5 ani;
- 5 ani de la livrare, respectiv de la livrarea bunului - pentru produse cu durată medie de utilizare mai mare de 5 ani;
- Pe tot parcursul perioadei de furnizare a conținutului / serviciului digital - pentru furnizare continuă a conținutului / serviciului digital pe o perioadă mai mare de 5 ani.

**REMEDII (incluse în garanția legală de conformitate)**

Firma GOLDEN FISH SRL garantează toate drepturile legale prevăzute de OUG nr.140/2021 în beneficiul consumatorilor cu privire la garanția legală de conformitate. Dispozițiile prezentului certificat de garanție legală de conformitate se completează, în mod corespunzător, cu dispozițiile OUG nr.140/2021.

**Măsurile corective în caz de neconformitate:**

- În caz de neconformitate, consumatorul are dreptul de a beneficia de aducerea în conformitate a bunurilor, de a beneficia de o reducere proporțională a prețului sau de a obține încetarea contractului, în condițiile legii.
- Pentru ca bunurile să fie aduse în conformitate, consumatorul poate opta între reparație și înlocuire, cu excepția cazului în care măsura corectivă aleasă ar fi imposibilă sau, în comparație cu cealaltă măsură corectivă disponibilă, ar impune vânzătorului costuri care ar fi disproporționate, luând în considerare toate circumstanțele (exemplu valoarea bunurilor în cazul în care nu ar fi existat neconformitatea, gravitatea neconformității sau dacă măsura corectivă alternativă ar putea fi executată fără vreun inconvenient semnificativ pentru consumator.
- Consumatorii pot să opteze pentru o anumită măsurată corectivă în cazul în care neconformitatea bunurilor este constantă la scurt timp după livrare, fără a depăși 30 zile calendaristice.

**RO**

#### • **Instalarea incorectă a bunurilor:**

Orice neconformitate cauzată de instalarea incorectă a bunurilor este considerată ca reprezentând o neconformitate a bunurilor în una din următoarele situații:

- Instalarea face parte din contractul de vânzare și a fost realizată de vânzător sau sub răspunderea vânzătorului;
- Instalarea, destinată să fie realizată de consumator, a fost realizată de acesta și instalarea incorectă s-a datorat unor erori din instrucțiunile de instalare furnizate de vânzător sau, în cazul bunurilor cu elemente digitale, de către vânzătorul sau furnizorul conținutului digital sau al serviciului digital.

#### **Sarcina probei de neconformitate:**

- Orice neconformitate care este constatată în termen de un an de la data la care bunurile au fost livrate este prezumată a fi existat deja în momentul livrării bunurilor, până la proba contrarie sau cu excepția cazului în care această prezumție este incompatibilă cu natura bunurilor sau cu natura neconformității.
- În cazul bunurilor cu elemente digitale pentru care contractul de vânzare prevede furnizarea continuă de conținut digital sau de servicii digitale pentru o anumită perioadă, sarcina probei cu privire la conformitatea conținutului digital sau a serviciului digital pe parcursul perioadelor de garanție legală îi revine vânzătorului în cazul unei neconformități care este constatată pe parcursul acestei perioade - art. 10 (3).

#### **Remedierea bunurilor prin reparație:**

- În cazul în care neconformitatea este remediată prin reparație, termenele se prelungesc cu timpul de nefuncționare a bunului, din momentul la care a fost adusă la cunoștința vânzătorului lipsa de conformitate până la predarea efectivă a bunului în stare de utilizare normală către consumator.

#### **Remedierea bunurilor prin înlocuire:**

- În cazul în care neconformitatea este remediată prin înlocuire, pentru bunurile care înlocuiesc bunurile neconforme, termenele legale de garanție pentru produsul înlocuit încep să curgă de la data înlocuirii cu noul produs.

#### **Reducerea prețului și încetarea contractului:**

Consumatorul are dreptul fie să obțină o reducere proporțională a prețului în conformitate cu legea, fie să obțină încetarea contractului de vânzare în condițiile legii, în oricare dintre următoarele cazuri:

- Vânzătorul nu a finalizat reparația sau înlocuirea sau, după caz, nu a finalizat reparația sau înlocuirea potrivit prevederilor legii sau vânzătorul a refuzat să aducă în conformitate bunurile potrivit prevederilor legii;
- Se constată o neconformitate, în pofida eforturilor vânzătorului de a o remedia;
- Neconformitatea este de o asemenea gravitate încât justifică o reducere de preț sau dreptul la încetarea imediată a contractului de vânzare;
- Vânzătorul a declarat că nu va aduce bunurile în conformitate într-un termen rezonabil sau fără inconveniente semnificative pentru consumator ori acest lucru reiese clar din circumstanțele cazului.

Consumatorul are dreptul de a suspenda plata unei părți restante din prețul bunurilor sau a unei părți a acesteia până în momentul în care vânzătorul își va fi îndeplinit obligațiile care îi revin în temeiul legii.

Reducerea de preț este proporțională cu diminuarea valorii bunurilor primite de consumator în comparație cu valoarea pe care bunurile ar avea-o dacă ar fi în conformitate.

## ÎNCETAREA CONTRACTULUI:

- Nu poate fi solicitată dacă vânzătorul dovedește că neconformitatea este minoră;
- Poate fi solicitată pentru totalitatea bunurilor achiziționate și livrate, deși motivul de încetare vizează doar anumite bunuri, în cazul în care consumatorului nu i se poate pretinde în mod rezonabil să accepte să păstreze numai bunurile conforme;
- Determină obligația consumatorului de a returna vânzătorului bunurile, pe cheltuiala vânzătorului;
- Determină obligația vânzătorului de a rambursa consumatorului prețul plătit pentru bunuri la primirea bunurilor sau a unei dovezi prezentate de consumator că bunurile au fost returnate;
- Vânzătorul va folosi aceleași modalități de plată ca și cele folosite de consumator pentru tranzacția inițială, cu excepția cazului în care consumatorul a fost de acord cu o altă modalitate de plată și cu condiția de a nu cădea în sarcina consumatorului plata de comisioane în urma rambursării.

Garanția legală pentru viciu ascuns este aplicabilă în condițiile legii, conform OG nr. 21/1992 (revizia 2) privind protecția consumatorului, OUG nr. 140/2021 și Codului Civil. Viciul ascuns reprezintă deficiența calitativă a unui produs livrat sau a unui serviciu prestat care nu a fost cunoscută și nici nu putea fi cunoscută de către consumator prin mijloacele obișnuite de verificare.

## DREPTUL DE RETUR

### Achiziție prin comanda specială

Produsele aduse pe comandă specială de la furnizori externi care nu sunt în stoc, pentru care s-a solicitat producerea lor și s-a achitat un avans, NU sunt returnabile sub nici o formă, cu excepția lipsei vizibile de conformitate. Comanda specială se va emite după semnarea unui Contract de vânzare-cumpărare încheiat între cele două părți, care detaliază toți termenii și condițiile speciale care se aplică.

### Achiziție din stoc din magazinul fizic

Produsele achiziționate din magazin, pe care Cumpărătorul are posibilitatea să le inspecteze și să le recepționeze pe loc, **NU sunt returnabile**, cu excepția lipsei de conformitate.

### Achiziție din stocul nedisponibil inspectării

Produsele care nu sunt în stoc, dar sunt deja comandate de Vânzător sau produsele din stoc care NU sunt disponibile Consumatorului să le inspecteze și să le recepționeze pe loc, în cazul în care s-a achitat avans, pot fi returnate în termen de maxim 14 zile de la primirea produselor.

### Achiziție prin comerț la distanță

Produsele achiziționate prin comerț la distanță (online, telefonic, etc.) se supun termenilor directivei 2011/83/UE și **pot fi returnate în termen de 14 de zile, indiferent de motiv**. Dacă Consumatorul se decide să returneze produsul în termenul legal, costurile de transport sunt suportate integral de către acesta.

### Procedura de retur

Cumpărătorul va transmite o solicitare de retur prin email, telefon sau poșta în termen de maxim 14 zile de la recepția produselor și să returneze produsele în starea lor originală la magazinul de la care au fost achiziționate, în maxim 14 zile de la transmiterea solicitării.

Cumpărătorul are posibilitatea de a alege alte produse din stoc, de o valoare totală minimă cu cea a produselor returnate, în termen de maxim 14 zile de la transmiterea solicitării. Produsele alese la schimb nu pot fi din nou returnate, cu excepția lipsei de conformitate

## CONDIȚII DE ACORDARE A GARANȚIEI:

### INFORMAȚII

Pentru orice defecțiune apărută în perioada de garanție legală, apălați la vânzător, respectiv prin magazinul de unde a fost achiziționat produsul sau direct la:  
service@micul-fermier.ro; tel: +40 751 098 855; contact@micul-fermier.ro; tel: +0374 496 550.

RO

Reparațiile / înlocuirile se efectuează cu respectarea următoarelor condiții:

- Fără costuri și fără vreun inconvenient semnificativ pentru consumator, ținând seama de natura bunurilor și de scopul pentru care consumatorul a solicitat bunurile în cauză;
- Consumatorul pune bunurile la dispoziția vânzătorului, iar vânzătorul preia bunurile înlocuite pe propria cheltuială;
- Obligația de a repara sau înlocui bunurile include, după caz, demontarea bunurilor neconforme și instalarea bunurilor de înlocuire sau a bunurilor reparate sau suportarea costurilor aferente demontării și instalării;
- Consumatorul nu este obligat să plătească pentru utilizarea normală a bunurilor înlocuite în perioada care a precedat înlocuirea acestora.

**Reclamațiile referitoare la aspectele prevăzute mai jos, se rezolvă numai contra cost:**

- Piese și accesorii care prezintă lovituri, zgârieturi, spărturi sau deformări din vina exclusivă a consumatorului.

**NU SE ACORDĂ GARANȚIE ÎN CAZUL:**

- Deteriorarea și/sau defectarea produsului ca urmare a nerespectării parțiale sau totale a instrucțiunilor.
- Modificarea stării originale a produsului în scopul depășirii performanțelor.
- Sunt excluse de la garanție defectele rezultate de uzură sau solicitarea excesivă.
- Produsele desigilate sau la care s-a intervenit în vederea reparării de către persoane neautorizate.
- Produsele care au fost utilizate pentru alte scopuri decât cele indicate în prezentul manual.

Drepturile consumatorului sunt cele prevăzute în OUG nr. 140/2021 și OG 21/1992 (republicată). În cadrul acestui proces, GOLDEN FISH SRL vă prelucrează datele cu caracter personal, cu respectarea legilor aplicabile privind confidențialitatea și protecția datelor - [www.micul-fermier.ro](http://www.micul-fermier.ro)

Declarație Vânzător	DA	NU
Produsul achiziționat nu prezintă neconformități evidente	<input type="checkbox"/>	<input type="checkbox"/>
Produsul/ambalajul nu prezintă deteriorări evidente	<input type="checkbox"/>	<input type="checkbox"/>
Am predat cumpărătorului documentele de însoțire	<input type="checkbox"/>	<input type="checkbox"/>
Semnătură Vânzător	<input type="text"/>	

RO

Declarație Cumpărător	DA	NU
Am verificat aspectul și componența produsului/accesoriilor	<input type="checkbox"/>	<input type="checkbox"/>
La achiziție s-a efectuat o proba de funcționare	<input type="checkbox"/>	<input type="checkbox"/>
Am luat la cunoștință despre condițiile de acordare a garanției	<input type="checkbox"/>	<input type="checkbox"/>
Semnătură Cumpărător	<input type="text"/>	

**INTERVENȚII ÎN PERIOADA DE GARANȚIE:**

Nr.	Data intrării	Nr. factură	Prelungire garanție	Semnătură
1				
Constatări la recepție:				
Reparațiile efectuate:				

Nr.	Data intrării	Nr. factură	Prelungire garanție	Semnătură
2				
Constatări la recepție:				
Reparațiile efectuate:				

Nr.	Data intrării	Nr. factură	Prelungire garanție	Semnătură
3				
Constatări la recepție:				
Reparațiile efectuate:				







**creștem  
împreună,  
din 2007**

**CONTACT:**

---

Golden Fish SRL  
Linia de Centură 5  
CTPark Bucharest North  
Sat Ștefăneștii de Jos  
Ilfov 077175, România

[www.micul-fermier.ro](http://www.micul-fermier.ro)  
[contact@micul-fermier.ro](mailto:contact@micul-fermier.ro)  
0374 496 550

Fabricat in P.R.C.