

DETOOLZ
SMART WORK

produse 

Manual de utilizare si intretinere

Instructiuni originale | Revizia 01 | 11/2024

**durabilitate
excelenta si
rezistenta
la coroziune**

**pentru
constructii,
gradinarit si
agricultura**



cuva 85L

**pentru
transportul cimen-
tului, nisipului,
pietrisului, hranei
pentru animale,
compostului si a
altor materiale**

DZ-CC1030-G01

Roaba metalica Detoolz, 85L, cuva din otel zincat

Conceputa pentru performante optimizate

Fabricata din materiale calitative pentru o utilizare fiabila si eficienta

Design ergonomic cu manere din plastic



➤ INSTRUCTIUNI ORIGINALE

Citiți cu atenție prezentele instrucțiuni de funcționare înainte de prima punere în funcțiune a produsului și respectați obligatoriu instrucțiunile de siguranță! Nerespectarea indicațiilor din prezentul manual scutește producatorul de orice răspundere și duce la pierderea garanției! Păstrați acest manual pentru referințe ulterioare.

2024 Toate drepturile rezervate

crestem impreuna, din 2007



CUPRINS:

1. INFORMATII GENERALE	4
1.1. DESCRIERE MANUAL.....	4
1.2. UTILIZAREA SI SCOPUL MANUALULUI	4
1.3. SIMBOLOGIA UTILIZATA	4
2. INSTRUCIUNI DE SIGURANTA.....	5
2.1. PRECAUTII GENERALE.....	5
2.2. SECURITATE PERSONALA.....	5
2.3. PRECAUTII SUPLIMENTARE	5
2.4. INSTRUCIUNI DE PRIM AJUTOR	6
3. DATE TEHNICE - DESCRIEREA PRODUSULUI.....	7
3.1. DESCRIEREA PRODUSULUI	7
3.2. SPECIFICATII TEHNICE	8
4. INSTRUCIUNI DE OPERARE	10
4.1. ASAMBLAREA PRODUSULUI	10
4.2. MONTAJUL PRODUSULUI	10
5. INTRETINEREA, DEPOZITAREA SI ELIMINAREA PRODUSULUI	11
5.1. INTRETINEREA.....	11
5.2. DEPOZITAREA	11
5.3. GARANTIE / ELIMINARE PRODUS	11
6. DECLARATIE DE CONFORMITATE	12
7. CERTIFICAT DE GARANTIE	13

STIMATE CLIENT,

↗ Firma GOLDEN FISH SRL este constant preocupata de cresterea calitatii produselor si serviciilor, precum si de largirea si diversificarea portofoliului de produse disponibile, pentru a va oferi deplina satisfactie.

Va rugam sa cititi cu atentie prezentul manual inaintea primei utilizari si ulterior pastrati-l cu atentie, intr-un loc accesibil pentru orice consultare viitoare. Acest manual este compatibil cu produsul:

Roaba metalica Detoolz, 85L, cuva din otel zincat DZ-CC1030-G01

In numele intregii noastre echipe, va multumim pentru increderea pe care ne-ati acordat-o prin cumpararea acestui produs si va asiguram de intreaga noastra colaborare. Suntem siguri ca acest produs nou, modern, functional si practic, fabricat din materiale de cea mai buna calitate, va va satisface exigentele in cel mai bun mod cu putinta.

Pentru a obtine cele mai bune rezultate este important sa cititi in intregime instructiunile din acest manual.

Manualul de utilizare este parte integranta a acestui produs. Acesta include instructiuni importante despre siguranta, utilizare si eliminare. Inainte de a incepe sa folositi aparatul, cititi cu atentie toate instructiunile privind operarea si siguranta.

Producatorul nu este raspunzator de orice pagube produse persoanelor sau proprietatilor cauzate de instalarea si utilizarea incorecta a produsului.

MULTUMESC

Gabriel Pastrav,
Director General



Golden Fish SRL face eforturi permanente pentru a pastra acuratetea informatiilor din acest manual. Uneori produsele pot avea culori sau nuante diferite ce sunt modificate de catre producator fara preaviz. Imaginile furnizate au caracter informativ și pot contine unele diferente in functie de configuratia constructiva a produsului comercializat.

INFORMATII GENERALE

1.1. Descriere manual

Prezentul manual a fost redactat pe baza documentelor originale realizate de catre producator si a fost localizat pentru comercializare pe piata locala. In acest document se regasesc integral toate indicatiile originale provenite de la producator.

Manualul reflecta stadiul actual al produsului comercializat si nu poate sa fie considerat inadecvat in cazul in care urmeaza altele noi versiuni ce vor fi supuse unor actualizari ulterioare.

Producatorul isi rezerva dreptul de a face acest lucru prin actualizarea manualele de utilizare si intretinere fara obligatia de a actualiza manualele produselor deja comercializate decat in cazuri exceptionale.

Daca aveti indoilei sau nu intelegeti pe deplin datele prezentate in acest manual, contactati centrul de service zonal, distribuitorul autorizat sau direct adresati o cerere catre producator.

Se specifica faptul ca producatorul intentioneaza sa continue optimizarea produsului dvs.

1.2. Utilizarea si scopul manualului

Protejati-va pe dumneavoastra si pe ceilalti de raniere prin utilizarea corecta a produsului - cititi manualul inaintea primei utilizari si urmati toate masurile de siguranta.

Scopul acestui manual este de a va aduce la cunoastinta modalitatea eficienta de utilizare si intretinere in conditii de siguranta pentru o utilizare de durata a produsului achizitionat.

Pastrati cu atentie manualul, intr-un loc accesibil pentru orice consultare viitoare. In caz de pierdere sau deteriorare solicitati o copie de la distribuitorul dvs. sau direct la producator.

1.3. Simbologia utilizata

Pe parcursul manualului veti regasi urmatoarele modalitati de atentionare:



ATENTIE

In cazul in care trebuie sa acordati maxima atentie indicatiilor prezentate pentru a evita situatii care pot deteriora produsul sau alte utilaje sau pot avea consecinte asupra mediului inconjurator.



INFORMATII

In cazul unor informatii particulare.



NOTA/OBSERVATIE

Utilizarea neadecvata poate conduce la pierderea garantiei producatorului.

SIMBOL	SEMNIFICATIE
	ATENTIE Atentionare pentru situatii cu potential pericol
	PERICOL GENERAL Atentie pericol generic urmat de explicatia tipului de pericol.
	PRIM AJUTOR Instructiuni de prim ajutor in caz de accident.
	PERICOL In cazul in care exista un pericol cu consecinte grave ce pot cauza leziuni utilizatorului sau altor persoane.



PERICOL

In cazul in care exista un pericol cu consecinte grave ce pot cauza leziuni utilizatorului sau altor persoane.

INSTRUCTIUNI DE SIGURANTA

2.1. Precautiile generale



Cititi cu atentie prezentul document pentru a va informa privind tipurile de lucrari permise si limitarile produsului precum si riscurile potentiale specifice legate de aceasta.

DZ-CC1030-G01, Roaba metalica Detoolz, 85L, cuva din otel zincat

Familiarizati-va cu manualul inainte de a incerca sa utilizati acest echipament.

Inainte de a lucra cu motocultorul, va rugam sa cititi cu atentie manualul de utilizare.

Nu permiteti persoanelor terte si copiilor sa lucreze cu roaba.

Nu folositi roaba intr-o zona de lucru cu prezenta persoanelor neautorizate, a copiilor si animalelor pentru ca responsabilitatea pentru accidente si bunuri poarta utilizatorul echipamentului.

Inainte de a incepe lucrul cu roaba, cititi aceasta manual de instructiuni. Pastrati-l pentru viitor, urmati recomandarile pe care le contine, deoarece acest lucru va va ajuta sa evitati leziuni, precum si deteriorarea dispozitivului.

Operatorul trebuie sa fie intr-o stare fizica si mentala buna, ar trebui sa fie in masura sa ia decizii rapid, daca este necesar. Este interzis lucrul cu roaba dupa consumul de alcool, a drogurilor sau a medicamentelor care pot incetini reactia.

Roaba este destinata pentru transportul materialelor pentru constructii (ciment, nisip, pietris sau balast), pentru materiale agricole din ferme si gospodarii (hrana pentru animale sau gunoiul de grajd), pentru materiale de gradinarit (compost, pamant, pietris, plante sau resturi vegetale), in limita incarcarii maxime de 100kg, folosind forta fizica. Este interzisa utilizarea roabei in alte scopuri.



INFORMATII

Inlocuiti imediat componentele deteriorate sau defecte. Folositi pentru aceasta doar piese de schimb originale.

Orice reparatie neautorizata cu piese neadecvate conduce la pierderea garantiei.

2.2. Securitate personala

Partile defecte se vor schimba imediat. Se vor folo-

si numai piese de schimb aprobate de producator. Orice fel de modificari ale roabei sunt interzise.



ATENTIE

Acesta roaba nu este destinata utilizarii de catre persoane (inclusiv copii) cu capacitati fizice, senzoriale sau mentale reduse sau cu lipsa de experienta si cunostinte. Copiii trebuie supravegheati pentru a se asigura ca nu se joaca cu aparatul. Atunci cand utilizati uneltele de gradina masurile de siguranta de baza, trebuie respectate intotdeauna pentru a reduce riscul de vatamare corporala.



ATENTIE

Nu utilizati roaba in conditii de ploaie sau umiditate excesiva. Utilizarea in aceste conditii creste riscul unui accident.



PERICOL

In cazul in care una sau mai multe parti ale roabei sunt defecte este interzisa utilizarea acestuia.

2.3. Precautiile suplimentare

• Mainile si picioarele persoanei care foloseste roaba nu trebuie sa se apropie de roata care se roteste in timpul mersului.

• Atunci cand deplasati roaba pe un drum asfaltat, un trotuar sau o strada (sau in timp ce traversati), fiti atent la conditiile de circulatie pentru a observa orice potential risc legat de trafic!

• **Nu folositi niciodata roaba pentru transportul unui pasager!**

• In cazul in care roaba se loveste de corpuri straine, va rugam sa opriti de indata si sa verificati in mod amanuntit daca roaba prezinta defectiuni; in cazul in care prezinta defectiuni, procedati la repararea acesteia inainte de a o reutiliza din nou.

• Trebuie sa fiti intotdeauna atent la conditiile mediului inconjurator pentru a evita alunecarea sau caderea. Dupa functionare, cind opriti roaba, verificati iar in caz ca exista, indepartati obiectele care blocheaza roata. Inainte de a proceda la curatarea, repararea sau verificarea roabei, persoana care o utilizeaza trebuie sa se asigure ca roaba este oprita si toate piesele acesteia sunt in regula.

• Nu permiteti trecatorilor sau privitorilor sa se apropie de roaba aflata in miscare. Nu incercati nicioda-

ta sa folositi roaba atunci cand campul vizual este limitat sau cand conditiile de lumina sunt reduse!
Fiti atenti atunci cand folositi roaba pe un teren dur sau accidentat.



ATENTIE

**Nu folositi niciodata roaba pe o panta abrupta!
Aveti grija sa nu rasturnati roaba atunci cand
urca sau coboara o panta.**

2.4. Instructiuni de prim ajutor

In eventualitatea unui accident, solicitati ajutorul persoanelor aflate in apropiere pentru a opri imediat functionarea uneltei si pentru a inchide alimentarea cu combustibil a zonei de lucru.

Dupa aceasta indepartati eventualele persoane ranite din zona de lucru si apelati la serviciul de urgenta.



PRIM AJUTOR

**Asigurati-va din timp ca exista o trusa de
prim ajutor in apropierea locului unde folositi
motocultorul. Completati ulterior orice produs
de prim ajutor folosit.**

Cand apelati la medic utilizand numarul unic de urgenta 112, va rugam sa furnizati urmatoarele informatii:

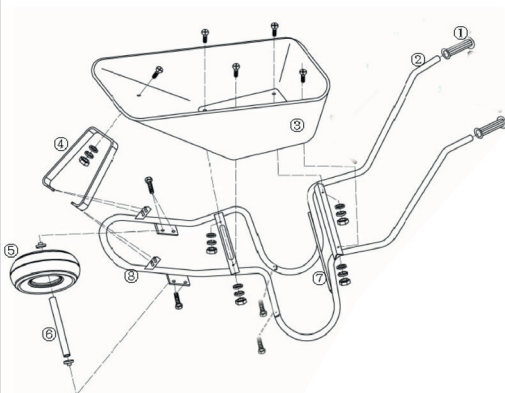
- Adresa completa la care s-a produs accidentul;
- Date privind modul de producere: electrocutare, explozie sau accidentare mecanica;
- Numarul de persoane ranite;
- Starea ranitilor si felul leziunilor.

3.1. Descrierea produsului DZ-CC1030-G01

DZ-CC1030-G01

Roaba metalica Detoolz, 85L,
cuva din otel zincat

Nr.	Descriere
1	Ansamblu roata
2	Cuva
3	Manere
4	Cadru metalic



Poz.	Descriere	Buc.
1	Manere din plastic	2
2	Cadru partea 1	1
3	Cuva	1
4	Bara frontala	1
5	Roata	1
6	Ax	1
7	Piesa de conexiune	1
8	Cadru partea 2	1
	Suruburi si piulite	1punga(9)

DETOOLZ
SMART WORK

Fig.1

3.2. Specificatii tehnice

Roaba metalica Detoolz, 85L, cuva din otel zincat, DZ-CC1030-G01 este proiectata pentru a asigura o utilizare indelungata chiar si in conditii dificile. Materialele de inalta calitate, cum ar fi otelul zincat, ofera o rezistenta excelenta la coroziune si uzura, ceea ce inseamna ca roaba poate face fata expunerii la intemperii si utilizarii frecvente fara a se deteriora rapid.

Manerele ergonomice din plastic sunt concepute pentru a oferi confort si a reduce oboseala mainilor, permitand utilizarea prelungita fara disconfort. Roata solida si stabila asigura o deplasare lina pe diverse tipuri de teren, fie ca este vorba de gradina, santier sau ferma.

Aceste caracteristici combinate fac din **Roaba metalica Detoolz, 85L, cuva din otel zincat, DZ-CC1030-G01** un instrument fiabil si durabil, ideal pentru orice sarcina de transport in gradina, gospodarie sau pe santier.

Roaba metalica Detoolz, 85L, cuva din otel zincat, DZ-CC1030-G01 este ideala pentru o gama variata de lucrari si este recomandat pentru cei care au nevoie de un echipament fiabil si eficient, oferind o combinatie de eficienta si manevrabilitate, fiind usor de transportat si utilizat in diverse conditii de teren, si asigurand o intretinere simpla cu costuri reduse pe termen lung si utilizare facila datorita designului sau robust si eficient.

Roaba metalica Detoolz, 85L, cuva din otel zincat, DZ-CC1030-G01 este un instrument esential pentru orice constructor, gradinar sau fermier care doreste sa optimizeze timpul si resursele in procesele de activitate.

Roaba metalica Detoolz, 85L, cuva din otel zincat, DZ-CC1030-G01 are urmatoarele caracteristici:

- este realizat din materiale de inalta calitate: fiabilitate, durabilitate, utilizare pe termen lung;
- cuva este fabricata din otel zincat, oferind astfel o durabilitate excelenta si rezistenta la coroziune.
- asigura o utilizare indelungata chiar si in conditii dificile.
- capacitatea de 85 de litri, este ideala pentru transportul materialelor voluminoase precum nisip, pietris, compost sau hrana pentru animale.
- designul sau ergonomic include manere din plastic, care ofera un confort sporit in timpul utilizarii, reducand oboseala mainilor.
- greutatea sa o face sa fie usor de manevrat, chiar si atunci cand este incarcata la capacitate maxima.
- roata este solida si stabila asigurand o deplasare lina pe diverse tipuri de teren, fie ca este vorba de gradina, santier sau ferma.

Roaba metalica Detoolz, 85L, cuva din otel zincat, DZ-CC1030-G01 prezinta urmatoarele caracteristici tehnice:

Caracteristica	DZ-CC1030-G01
Denumire	Roaba metalica Detoolz, 85L, cuva din otel zincat
Capacitate cuva apa	85L
Capacitate cuva nisip	5CBF ≈ 50 kg (in functie de densitate)
Capacitate cuva	≈ 150 Kg (in functie de densitate)
Grosime cuva	0.7mm
Material cuva	Otel zincat
Material cadru	Otel
Material manere	Plastic
Protectie roata	Da
Dimensiune roata	350-8
Material janta	Metal
Material anvelopa	Cauciuc
Dimensiune cuva	890*595*245mm
Dimensiune produs	630*640*570mm
Numar de unitati per bax	1 buc
Greutate neta	11 kg
Greutate bruta	11 kg

INSTRUCIUNI DE OPERARE

4.1. Asamblarea produsului

Deschideti pachetul si indepartati cu atentie ambalajul.

Scoateti toate piesele cu atentie din ambalaj si asezati aparatul pe o suprafata dreapta de lucru.

Verificati furnitura sa fie completa. Daca lipsesc piese, nu puneti in functiune aparatul pana cand nu sunt livrate si montate corect toate componentele. Daca nu se respecta aceste avertizari, exista pericol de vatamare grava. Aruncati ambalajul numai dupa ce ati inspectat cu atentie aparatul, ati montat corespunzator toate reperele si ati pus in functiune aparatul cel nou fara probleme.

Inainte de montaj asigurati-va si verificati daca produsul este in ordine si nu prezinta daune sau piese lipsa.

4.2. Montajul produsului

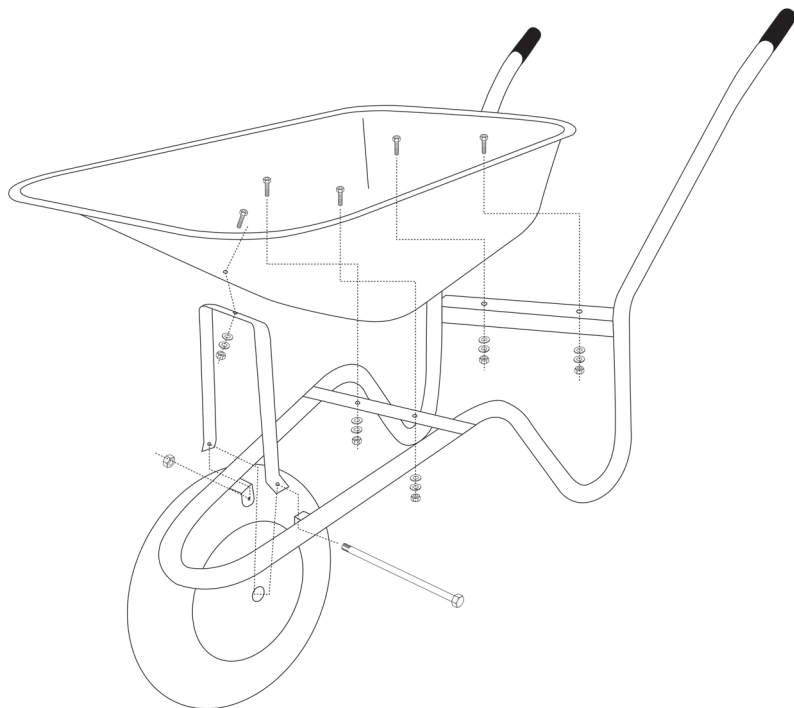
Veti avea nevoie de o surubelnita dreapta obisnuita si o cheie multifunctionala sau cu deschidere reglabila. Montajul se face pe o suprafata de asamblare curata, plana si uscata.

1. Asamblati cadrul: conectati componentele individuale cu suruburi, piulite si saibe apoi montati furcile frontale in orificiile prevazute.
2. Montarea rotii: Atasati roata pe cadru cu o saiba si o piulita pe fiecare parte apoi strangeti piulitele.
3. Montati cuva pe cadru: Montati cuva galvanizata pe cadru montat anterior cu cinci suruburi, piulite si saibe.



ATENTIE

Nu lasati ambalajul din plastic la indemana copiilor. Copiii nu trebuie sa se joace cu ambalajul din plastic, pungi, folie si piese mici. Exista pericol de ingestie si sufocare!



INTRETINEREA, DEPOZITAREA SI ELIMINAREA PRODUSULUI

5.1. Intretinerea

Dupa utilizare, se recomanda intretinerea periodica prin:

- Curatarea partilor exterioare.
- Ungerea axului rotii cat mai des.

Utilizarea pentru curatare de solventi, substante chimice agresive sau abrazive va cauza deteriorarea roabei! Prin urmare utilizati numai apa si, daca este necesar, detergent slab pentru curatare! Nu se recomanda folosirea unui aparat de curatat cu inalta presiune pentru a curata suprafetele. Curatati partile exterioare cu un burete umed si indepartati depunerile si/sau reziduurile cu o perie.

5.2. Depozitarea

Depozitati produsul intr-un spatiu inaccesibil copiilor, intr-o pozitie stabila si sigura. Nu depozitati roaba neprotejata in aer liber sau in mediu umed. Pastrati-o intr-un loc racoros si uscat.

5.3. Garantie / Eliminare produs

Daca exista o problema de calitate de la data cumpararii in termen de 2 ani, producatorul va furniza servicii de reparatii sau inlocuire gratuite. Daunele provocate de operator ca urmare a utilizarii necorespunzatoare sau ca urmare a unor dezastre naturale, nu se incadreaza in perioada de garantie si se vor percepe costuri de reparatie. Pastrati certificatul de garantie. Nu este permis sa se transfere.

Este valabil numai daca este emis de distribuitori autorizati sau agenti agreati de catre producator. Nu aruncati utilajele electrice impreuna cu deseurile menajere! In conformitate cu Directiva Europeana 2002/96/CE privind deseurile de echipamente electrice si electronice si punerea in aplicare a acestora in conformitate cu legislatia nationala, instrumentele electrice care au ajuns la sfarsitul vietii trebuie colectate separat si returnate la o instalatie de reciclare compatibila cu normele de protectie a mediului.

Utilizatorul are responsabilitatea de a asigura indepartarea utilajului la sfarsitul duratei sale de viata in instalatiile de colectare corespunzatoare, cunoscand sanctiunile prevazute de legislatia in vigoare privind deseurile. Colectarea selectiva pentru fiecare material pentru reciclare, tratare si eliminare compatibila cu mediul contribuie la evitarea posibilelor efecte negative asupra mediului si asupra sanatatii si promoveaza recuperarea materialelor din care este compus produsul.



Pentru informatii mai detaliate cu privire la sistemele de colectare disponibile, contactati serviciul local pentru eliminarea deseurilor sau magazinul unde a fost efectuata achizitia. Producatorii si importatorii isi indeplinesc responsabilitatea pentru reciclarea, tratarea si eliminarea produselor compatibile cu mediul, fie direct, fie prin participarea la un sistem colectiv de colectare si reciclare. Ambalajul produsului este 100% reciclabil. Echipamentele electrice uzate si accesoriile acestora contin o cantitate considerabila de materii prime si plastic, care pot fi reciclate la randul lor.



DECLARATIE DE CONFORMITATE

1. Denumirea producatorului..... Fabricat in P.R.C. pentru GOLDEN FISH SRL, Romania
2. Adresa producatorului..... Linia de Centura 5 CTPark Bucharest North, Stefanestii de Jos, Ilfov, 077175
3. Denumire produsRoaba metalica Detoolz, 85L, cuva din otel zincat
4. Numar de identificare produs / Model fabricant:DZ-CC1030-G01
Standarde de armonizare relevante sau trimeritele la specificatiile in legatura cu care se declara conformitatea:
5. H.G. nr. 1029 din 3 septembrie 2008 privind conditiile introducerii pe piata.
6. OG. Nr. 20 din 18 august 2010 (actualizata) privind stabilirea unor masuri pentru aplicarea unitara a legislatiei Uniunii Europene care armonizeaza conditiile de comercializare a produselor.

SC GOLDEN FISH SRL, avand sediul social in Linia de Centura 5, CTPark Bucharest North, Stefanestii de Jos, Judetul Ilfov, Romania, inregistrata la Registrul Comertului Ilfov cu nr. J23/2652/2016, CUI RO 22908031, prin reprezentant legal Pastrav Gabriel Constantin in calitate de Administrator, declaram pe propria raspundere, cunoscand prevederile art. 292 Cod Penal cu privire la falsul in declaratii, faptul ca produsul **“Roaba metalica Detoolz, 85L, cuva din otel zincat, DZ-CC1030-G01”** care face obiectul acestei declaratii de conformitate nu pune in pericol viata, sanatatea si securitatea muncii, nu produce impact negativ asupra mediului.

Semnat pentru si in numele:S.C. GOLDEN FISH SRL

Adresa la care se constituie si se pastreaza dosarul tehnic:

Linia de Centura 5, CTPark Bucharest North, Stefanestii de Jos, Jud Ilfov, 077175; CUI: RO22908031, Nr. Reg. Com.: J23/2652/2016; Telefon: 0374 496 550, www.micul-fermier.ro

Numele si prenumele persoanei imputernicite:.....Pastrav Gabriel Constantin

Noiembrie 2024



(Semnatura si stampila)

CERTIFICAT DE GARANTIE

Stimate client,

Va multumim pentru increderea pe care ne-ati acordat-o prin cumpararea acestui produs si va asiguram de intreaga noastra colaborare pe intreaga perioada de utilizare a acestuia.

SC GOLDEN FISH SRL, acorda cumparatorului o garantie legala/comerciala in conditiile prezentului certificat de garantie, fara a limita sau elimina drepturile consumatorului in conformitate cu OUG 140/2021 ce transpune Directiva (UE) 2019/771.

SC GOLDEN FISH SRL garanteaza aplicarea de masuri corective, fara costuri, in caz de neconformitate a bunurilor si ca aceste masuri nu afecteaza garantia acordata.

Produs	Roaba metalica Detoolz, 85L, cuva din otel zincat, DZ-CC1030-G01	
Tip	Produs fara elemente digitale <input type="checkbox"/> Produs cu elemente digitale ce incorporeaza un continut digital sau serviciu digital <input type="checkbox"/> Produs actionat de un motor termic <input type="checkbox"/> Produs actionat de un motor electric <input type="checkbox"/> Produs de tip accesorii / Produs fara actionare <input type="checkbox"/>	
Comerciant	Vanzator: / Magazin: Adresa: E-mail: Tel.:	
Cumparator	Date de contact Nr. factura / Data Semnatura Nume/Prenume: Adresa: E-mail: Tel.:	
Comanda	Modalitate de achizitie Achizitie din magazin fizic <input type="checkbox"/> On-line <input type="checkbox"/> Proba de functionare realizata <input type="checkbox"/> Modalitatea de comanda Din stocul existent <input type="checkbox"/> La comanda speciala <input type="checkbox"/> In stoc dar nu la locul achizitiei <input type="checkbox"/>	
Garantia	Consumatori	Profesionisti / Persoane juridice
Legala	2 ani	1 an
Comerciala	2 ani	1 an

RO

Semnatura Vanzator

GARANTIE COMERCIALA**2 ani**

Durata medie de utilizare a produsului este de 10 ani daca se utilizeaza conform specificatiilor pentru uz gospodaresc si sunt evitate solicitarile excesive specifice utilizarii industriale. SC GOLDEN FISH SRL, in conditiile prezentului certificat de garantie, acorda cumparatorului o garantie comerciala de **2 ani de la livrarea produsului**.

GARANTIE DE CONFORMITATE LEGALA**2 ani**

In conformitate cu OUG. nr. 140/2021 pentru transpunerea Directivei (UE) 2019/771

Perioada de garantie legala de conformitate este de 2 ani de la livrarea produsului.

Aceasta garantie legala este acordata astfel:

- **CONSUMATORI:** persoana fizica sau grup de persoane fizice constituite in asociatii, care actioneaza in scopuri din afara activitatilor comerciale, industriale sau de productie, artizanale ori liberale si este de **2 ani** de la data livrarii.
- persoana fizica sau grup de persoane fizice constituite in asociatii, care actioneaza in scopuri din afara activitatilor comerciale, industriale sau de productie, artizanale ori liberale si este de **2 ani** de la data livrarii.
- **PROFESIONISTI:** pentru persoane fizice autorizate, persoane juridice sau alte forme de organizare termenul de garantie este de **1 an** de la data livrarii.

Produse ce includ elemente digitale:

Daca produsul include elemente digitale ce incorporeaza un **continut digital sau un serviciu digital**, perioada de garantie legala de conformitate pentru continutul digital sau serviciul digital pentru care contractul de vanzare - cumparare prevede furnizarea continua de continut digital sau a serviciului digital pe durata determinata este:

- 2 ani de la livrare, respectiv de la livrarea bunului - pentru produse cu durata medie de utilizare de 5 ani;
- 5 ani de la livrare, respectiv de la livrarea bunului - pentru produse cu durata medie de utilizare mai mare de 5 ani;
- Pe tot parcursul perioadei de furnizare a continutului / serviciului digital - pentru furnizare continua a continutului / serviciului digital pe o perioada mai mare de 5 ani.

REMEDII (incluse in garantia legala de conformitate)

Firma GOLDEN FISH SRL garanteaza toate drepturile legale prevazute de OUG nr.140/2021 in beneficiul consumatorilor cu privire la garantia legala de conformitate. Dispozitiile prezentului certificat de garantie legala de conformitate se completeaza, in mod corespunzator, cu dispozitiile OUG nr.140/2021.

Masurile corective in caz de neconformitate:

- In caz de neconformitate, consumatorul are dreptul de a beneficia de aducerea in conformitate a bunurilor, de a beneficia de o reducere proportionala a pretului sau de a obtine incetarea contractului, in conditiile legii.
- Pentru ca bunurile sa fie aduse in conformitate, consumatorul poate opta intre reparatie si inlocuire, cu exceptia cazului in care masura corectiva aleasa ar fi imposibila sau, in comparatie cu cealalta masura corectiva disponibila, ar impune vanzatorului costuri care ar fi disproportionale, luand in considerare toate circumstantele (exemplu valoarea bunurilor in cazul in care nu ar fi existat neconformitatea, gravitatea neconformitatii sau daca masura corectiva alternativa ar putea fi executata fara vreun inconvenient semnificativa pentru consumator.
- Consumatorii pot sa opteze pentru o anumita masurata corectiva in cazul in care neconformitatea bunurilor este constanta la scurt timp dupa livrare, fara a depasi 30 zile calendaristice.

• **Instalarea incorecta a bunurilor:**

Orice neconformitate cauzata de instalarea incorecta a bunurilor este considerata ca reprezentand o neconformitate a bunurilor in una din urmatoarele situatii:

- Instalarea face parte din contractul de vanzare si a fost realizata de vanzator sau sub raspunderea vanzatorului;
- Instalarea, destinata sa fie realizata de consumator, a fost realizata de acesta si instalarea incorecta s-a datorat unor erori din instructiunile de instalare furnizate de vanzator sau, in cazul bunurilor cu elemente digitale, de catre vanzatorul sau furnizorul continutului digital sau al serviciului digital.

Sarcina probei de neconformitate:

- Orice neconformitate care este constatata in termen de un an de la data la care bunurile au fost livrate este prezumata a fi existat deja in momentul livrarii bunurilor, pana la proba contrarie sau cu exceptia cazului in care aceasta prezumtie este incompatibila cu natura bunurilor sau cu natura neconformitatii.
- In cazul bunurilor cu elemente digitale pentru care contractul de vanzare prevede furnizarea continua de continut digital sau de servicii digitale pentru o anumita perioada, sarcina probei cu privire la conformitatea continutului digital sau a serviciului digital pe parcursul perioadelor de garantie legala ii revine vanzatorului in cazul unei neconformitati care este constatata pe parcursul acestei perioade - art. 10 (3).

Remediarea bunurilor prin reparatie:

- In cazul in care neconformitatea este remediata prin reparatie, termenele se prelungesc cu timpul de nefunctionare a bunului, din momentul la care a fost adusa la cunostinta vanzatorului lipsa de conformitate pana la predarea efectiva a bunului in stare de utilizare normala catre consumator.

Remediarea bunurilor prin inlocuire:

- In cazul in care neconformitatea este remediata prin inlocuire, pentru bunurile care inlocuiesc bunurile neconforme, termenele legale de garantie pentru produsul inlocuit incep sa curga de la data inlocuirii cu noul produs.

Reducerea pretului si incetarea contractului:

Consumatorul are dreptul fie sa obtina o reducere proportionala a pretului in conformitate cu legea, fie sa obtina incetarea contractului de vanzare in conditiile legii, in oricare dintre urmatoarele cazuri:

- Vanzatorul nu a finalizat reparatia sau inlocuirea sau, dupa caz, nu a finalizat reparatia sau inlocuirea potrivit prevederilor legii sau vanzatorul a refuzat sa aduca in conformitate bunurile potrivit prevederilor legii;
- Se constata o neconformitate, in pofida eforturilor vanzatorului de a o remedia;
- Neconformitatea este de o asemenea gravitate incat justifica o reducere de pret sau dreptul la incetarea imediata a contractului de vanzare;
- Vanzatorul a declarat ca nu va aduce bunurile in conformitate intr-un termen rezonabil sau fara inconveniente semnificative pentru consumator ori acest lucru reiese clar din circumstantele cazului.

Consumatorul are dreptul de a suspenda plata unei parti restante din pretul bunurilor sau a unei parti a acesteia pana in momentul in care vanzatorul isi va fi indeplinit obligatiile care ii revin in temeiul legii.

Reducerea de pret este proportionala cu diminuarea valorii bunurilor primite de consumator in comparatie cu valoarea pe care bunurile ar avea-o daca ar fi in conformitate.

INCETAREA CONTRACTULUI:

- Nu poate fi solicitata daca vanzatorul dovedeste ca neconformitatea este minora;
- Poate fi solicitata pentru totalitatea bunurilor achizitionate si livrate, desi motivul de incetare vizeaza doar anumite bunuri, in cazul in care consumatorului nu i se poate pretinde in mod rezonabil sa accepte sa pastreze numai bunurile conforme;
- Determina obligatia consumatorului de a returna vanzatorului bunurile, pe cheltuiala vanzatorului;
- Determina obligatia vanzatorului de a rambursa consumatorului pretul platit pentru bunuri la primirea bunurilor sau a unei dovezi prezentate de consumator ca bunurile au fost returnate;
- Vanzatorul va folosi aceleasi modalitati de plata ca si cele folosite de consumator pentru tranzactia initiala, cu exceptia cazului in care consumatorul a fost de acord cu o alta modalitate de plata si cu conditia de a nu cadea in sarcina consumatorului plata de comisioane in urma rambursarii.

Garantia legala pentru viciu ascuns este aplicabila in conditiile legii, conform OG nr. 21/1992 (revizia 2) privind protectia consumatorului, OUG nr. 140/2021 si Codului Civil. Viciul ascuns reprezinta deficienta calitativa a unui produs livrat sau a unui serviciu prestat care nu a fost cunoscuta si nici nu putea fi cunoscuta de catre consumator prin mijloacele obisnuite de verificare.

DREPTUL DE RETUR

Achizitie prin comanda speciala

Produsele aduse pe comanda speciala de la furnizori externi care nu sunt in stoc, pentru care s-a solicitat producerea lor si s-a achitat un avans, NU sunt returnabile sub nici o forma, cu exceptia lipsei vizibile de conformitate. Comanda speciala se va emite dupa semnarea unui Contract de vanzare-cumparare incheiat intre cele doua parti, care detaliaza toti termenii si conditiile speciale care se aplica.

Achizițiile din stoc din magazinul fizic

Produsele achizitionate din magazin, pe care Cumparatorul are posibilitatea sa le inspecteze si sa le receptioneze pe loc, **NU sunt returnabile**, cu exceptia lipsei de conformitate.

Achiziție din stocul nedisponibil inspectării

Produsele care nu sunt in stoc, dar sunt deja comandate de Vanzator sau produsele din stoc care NU sunt disponibile Consumatorului sa le inspecteze si sa le receptioneze pe loc, in cazul in care s-a achitat avans, pot fi returnate in termen de maxim 14 zile de la primirea produselor.

Achizitie prin comert la distanta

Produsele achizitionate prin comert la distanta (online, telefonic, etc.) se supun termenilor directivei 2011/83/UE **si pot fi returnate in termen de 14 de zile, indiferent de motiv**. Daca Consumatorul se decide sa returneze produsul in termenul legal, costurile de transport sunt suportate integral de catre acesta.

Procedura de retur

Cumparatorul va transmite o solicitare de retur prin email, telefon sau posta in termen de maxim 14 zile de la receptia produselor si sa returneze produsele in starea lor originala la magazinul de la care au fost achizitionate, in maxim 14 zile de la transmiterea solicitarii.

Cumparatorul are posibilitatea de a alege alte produse din stoc, de o valoare totala minima cu cea a produselor returnate, in termen de maxim 14 zile de la transmiterea solicitarii. Produsele alese la schimb nu pot fi din nou returnate, cu exceptia lipsei de conformitate

CONDITII DE ACORDARE A GARANTIEI:

INFORMATII

Pentru orice defectiune aparuta in perioada de garantie legala, apelati la vanzator, respectiv prin magazinul de unde a fost achizitionat produsul sau direct la: service@micul-fermier.ro; tel: +40 751 098 855; contact@micul-fermier.ro; tel: +0374 496 550.

Reparatiile / inlocuirile se efectueaza cu respectarea urmatoarelor conditii:

- Fara costuri si fara vreun inconvenient semnificativ pentru consumator, tinand seama de natura bunurilor si de scopul pentru care consumatorul a solicitat bunurile in cauza;
- Consumatorul pune bunurile la dispozitia vanzatorului, iar vanzatorul preia bunurile inlocuite pe propria cheltuiala;
- Obligatia de a repara sau inlocui bunurile include, dupa caz, demontarea bunurilor neconforme si instalarea bunurilor de inlocuire sau a bunurilor reparate sau suportarea costurilor aferente demontarii si instalarii;
- Consumatorul nu este obligat sa plateasca pentru utilizarea normala a bunurilor inlocuite in perioada care a precedat inlocuirea acestora.

Reclamatii referitoare la aspectele prevazute mai jos, se rezolva numai contra cost:

- Piese si accesorii care prezinta lovituri, zgarieturi, sparturi sau deformari din vina exclusiva a consumatorului.

NU SE ACORDA GARANTIE IN CAZUL:

- Deteriorarea si/sau defectarea produsului ca urmare a nerespectarii partiale sau totale a instructiunilor.
 - Modificarea starii originale a produsului in scopul depasirii performantelor.
 - Sunt excluse de la garantie defectele rezultate de uzura sau solicitarea excesiva.
 - Produsele desigilate sau la care s-a intervenit in vederea repararii de catre persoane neautorizate.
 - Produsele care au fost utilizate pentru alte scopuri decat cele indicate in prezentul manual.
- Drepturile consumatorului sunt cele prevazute in OUG nr. 140/2021 si OG 21/1992 (republicata).

In cadrul acestui proces, GOLDEN FISH SRL va prelucreaza datele cu caracter personal, cu respectarea legilor aplicabile privind confidentialitatea si protectia datelor - www.micul-fermier.ro

Declaratie Vanzator	DA	NU
Produsul achizitionat nu prezinta neconformitati evidente	<input type="checkbox"/>	<input type="checkbox"/>
Produsul/ambalajul nu prezinta deteriorari evidente	<input type="checkbox"/>	<input type="checkbox"/>
Am predat cumparatorului documentele de insotire	<input type="checkbox"/>	<input type="checkbox"/>
Semnatura Vanzator	<input type="text"/>	

Declaratie Cumparator	DA	NU
Am verificat aspectul si componenta produsului/accesoriilor	<input type="checkbox"/>	<input type="checkbox"/>
La achizitie s-a efectuat o proba de functionare	<input type="checkbox"/>	<input type="checkbox"/>
Am luat la cunostiinta despre conditiile de acordare a garantiei	<input type="checkbox"/>	<input type="checkbox"/>
Semnatura Cumparator	<input type="text"/>	

RO

INTERVENTII IN PERIOADA DE GARANTIE:

Nr.	Data intrarii	Nr. factura	Prelungire garantie	Semnatura
1				
Constatari la receptie:				
Reparatiile efectuate:				

Nr.	Data intrarii	Nr. factura	Prelungire garantie	Semnatura
2				
Constatari la receptie:				
Reparatiile efectuate:				

Nr.	Data intrarii	Nr. factura	Prelungire garantie	Semnatura
3				
Constatari la receptie:				
Reparatiile efectuate:				



crestem împreună, din 2007

Golden Fish SRL face toate eforturile in a va prezenta cat mai bine caracteristicile produselor prezente in manual. Imaginile produselor prezentate in manual sunt cu titlu de prezentare si pot fi diferite fata de produsele livrate (prin culoare, accesorii, aspect, etc.) Producatorul isi rezerva dreptul de a aduce modificari specificatiilor tehnice ale produselor fara o notificare prealabila.

CONTACT:

Golden Fish SRL
Linia de Centură 5
CTPark Bucharest North
Sat Ștefăneștii de Jos
Ilfov 077175, România

www.micul-fermier.ro
contact@micul-fermier.ro
0374 496 550

Fabricat in P.R.C.