

produse

**MICUL
FERMIER**
.RO

Manual de utilizare si intretinere

Instructiuni originale | Revizia 02 | 08/2025

rapid si eficient
cu o productivitate
ridicata si consum
redus de energie



pentru prelu-
crarea materi-
alelor vegetale:
fan, coceni, lu-
cerna si paie

1800W

tehnologia de
tocare asigura
pastrarea
valorii
nutritionale

GF-0883

Tocator de fan, coceni, lucerna si paie Micul Fermier, 1.8KW, capacitate de productie 500Kg/h

Durabil si performant, proiectat special pentru a oferi rezultate superioare

Performanta remarcabila in tocarea fanului, cocenilor si paielor

Fabricat din materiale de inalta calitate



➤ INSTRUCTIUNI ORIGINALE

Cititi cu atentie prezentele instructiuni de functionare inainte de prima punere in functiune a produsului si respectati obligatoriu instructiunile de siguranta! nerespectarea indicatiilor din prezentul manual scuteste producatorul de orice raspundere si duce la pierderea garantiei! Pastrati acest manual pentru referinte ulterioare.

2025 Toate drepturile rezervate

**MICUL
FERMIER
.RO**

creștem împreună, din 2007

CUPRINS:

1. INFORMATII GENERALE.....	4
1.1.DESCRIERE MANUAL	4
1.2.UTILIZAREA SI SCOPUL MANUALULUI	4
1.3.SIMBOLOGIA UTILIZATA	4
2. INSTRUCIUNI DE SIGURANTA.....	5
2.1.PRECAUTII GENERALE.....	5
2.2.SECURITATE PERSONALA.....	5
2.3. INSTRUCIUNI DE SIGURANTA ELECTRICA.....	6
2.4. INSTRUCIUNI DE PRIM AJUTOR.....	7
3. DATE TEHNICE - DESCRIEREA PRODUSULUI.....	8
3.1 DESCRIEREA PRODUSULUI	8
3.2 DESCRIERE PIESE SCHIMB	9
3.3 SPECIFICATII TEHNICE	10
4. PREGATIREA SI PUNEREA IN FUNCTIUNE.....	11
5. INSTRUCIUNI DE OPERARE	12
6. INTRETINERE CURATARE SI ELIMINARE PRODUS	14
6.1.INTRETINERE SI CURATARE	14
6.2.ELIMINARE PRODUS.....	15
7. PROBLEME SI REMEDII.....	16
8. DECLARATIE DE CONFORMITATE	17
9. CERTIFICAT DE GARANTIE	18

STIMATE CLIENT,

↗ Firma GOLDEN FISH SRL este constant preocupata de cresterea calitatii produselor si serviciilor, precum si de largirea si diversificarea portofoliului de produse disponibile, pentru a va oferi deplina satisfactie.

Va rugam sa cititi cu atentie prezentul manual inaintea primei utilizari si ulterior pastrati-l cu atentie, intr-un loc accesibil pentru orice consultare viitoare. Acest manual este compatibil cu produsul:

Tocator de fan, coceni, lucerna si paie Micul Fermier, 1.8KW, capacitate de productie 500Kg/h, GF-0883

In numele intregii noastre echipe, va multumim pentru increderea pe care ne-ati acordat-o prin cumpararea acestui produs si va asiguram de intreaga noastra colaborare. Suntem siguri ca acest produs nou, modern, functional si practic, fabricat din materiale de cea mai buna calitate, va va satisface exigentele in cel mai bun mod cu putinta.

Pentru a obtine cele mai bune rezultate este important sa cititi in intregime instructiunile din acest manual.

Manualul de utilizare este parte integranta a acestui produs. Acesta include instructiuni importante despre siguranta, utilizare si eliminare. Inainte de a incepe sa folositi aparatul, cititi cu atentie toate instructiunile privind operarea si siguranta.

Producatorul nu este raspunzator de orice pagube produse persoanelor sau proprietatilor cauzate de instalarea si utilizarea incorecta a produsului.

MULTUMESC

Gabriel Pastrav,
Director General



Golden Fish SRL face eforturi permanente pentru a pastra acuratetea informatiilor din acest manual. Uneori produsele pot avea culori sau nuante diferite ce sunt modificate de catre producator fara preaviz. Imaginile furnizate au caracter informativ si pot contine unele diferente in functie de configuratia constructiva a produsului comercializat.

INFORMATII GENERALE

1.1. Descriere manual

Prezentul manual a fost redactat pe baza documentelor originale realizate de catre producator si a fost localizat pentru comercializare pe piata locala. In acest document se regasesc integral toate indicatiile originale provenite de la producator.

Manualul reflecta stadiul actual al produsului comercializat si nu poate sa fie considerat inadecvat in cazul in care urmeaza alte noi versiuni ce vor fi supuse unor actualizari ulterioare.

Producatorul isi rezerva dreptul de a face acest lucru prin actualizarea manualelor de utilizare si intretinere fara obligatia de a actualiza manualele produselor deja comercializate decat in cazuri exceptionale.

Daca aveti indoilei sau nu intelegeti pe deplin datele prezentate in acest manual, contactati centrul de service zonal, distribuitorul autorizat sau direct adresati o cerere catre producator.

Se specifica faptul ca producatorul intentioneaza sa continue optimizarea produsului dvs.

1.2. Utilizarea si scopul manualului

Protejati-va pe dumneavoastra si pe ceilalti de ranire prin utilizarea corecta a produsului - cititi manualul inaintea primei utilizari si urmati toate masurile de siguranta.

Scopul acestui manual este de a va aduce la cunostiinta modalitatea eficienta de utilizare si intretinere in conditii de siguranta pentru o utilizare de durata a produsului achizitionat.

Pastrati cu atentie manualul, intr-un loc accesibil pentru orice consultare viitoare. In caz de pierdere sau deteriorare solicitati o copie de la distribuitorul dvs. sau direct la producator.

1.3. Simbologia utilizata

Pe parcursul manualului veti regasi urmatoarele modalitati de atentionare:



PERICOL

In cazul in care exista un pericol cu consecinte grave ce pot cauza leziuni utilizatorului sau altor persoane.



ATENTIE

Trebuie sa acordati maxima atentie indicatiilor prezentate pentru a evita situatii care pot deteriora produsul sau alte utilaje sau pot avea consecinte asupra mediului inconjurator.






INFORMATII

In cazul unor informatii particulare.



NOTA/OBSERVATIE

In cazul in care utilizarea neadecvata poate conduce la pierderea garantiei producatorului.

SIMBOL	SEMNFICATIE
	ATENTIE Atentionare pentru situatii cu potential pericol.
	PERICOL GENERAL Atentie pericol generic urmat de explicatia tipului de pericol.
	PERICOL ELECTRIC Semnalizeaza prezenta tensiunii electrice sau a unor echipamente care utilizeaza tensiunea electrica.
	INTERVENTIE MECANICA Atentionare pentru interventii necesare asupra elementelor mecanice.
	INTERVENTIE ELECTRICA Atentionare pentru interventii necesare asupra elementelor electrice.
	IMPAMANTARE Necesita legatura de impamantare.
	PROTECTIE MAINI Se recomanda folosirea manusilor de protectie.
	PROTECTIE OCHI Se recomanda purtarea de ochelari speciali.
	PROTECTIE RESPIRATIE Se recomanda purtarea unei masti de praf.
	DE CITIT Se recomanda sa cititi cu atentie.
	PRIM AJUTOR Instructiuni de prim ajutor in caz de accident.

INSTRUCIUNI DE SIGURANTA

2.1. Precautiile generale



Cititi cu atentie prezentul document pentru a va informa privind tipurile de lucrari permise si limitarile produsului precum si riscurile potientiale specifice legate de acesta.

GF-0883 are functia principala de a taia iarba, legumele lungi, nopal sau alte plante lungi in bucati si benzi. Benzile de plante taiate pot hrani animale cum ar fi: porcii, vaci, oi, cai, iepuri, etc. Alimentarea se face manual iar capacitatea de taiere este de 500-800 kg/h. Poate taia in benzi de la 1cm pana la 10cm. Iarba poate sa fie atat umeda cat si uscata. Poate fi folosit in gospodarii cat si in ferme mici si mijlocii.

Nu este permis sa utilizati sisonita pentru alte activitati sau pentru macinarea altor plante decat cele mentionate. In caz contrar, se poate produce avarierea masinii sau ranire persoanelor care o utilizeaza.

In momentul achizitiei, va rugam sa verificati ca nu va lipsesc piese sau accesorii. Daca totusi se intampla, va rugam sa contactati vanzatorul.

2.2. Securitate personala

In timpul functionarii, tocatorul fiind dotat cu motor electric poate produce scantei care pot aprinde resturile furajere, rumegusul, sau alte materiale prezente in zona de lucru daca acestea sunt inflamabile (hartia, imbracaminte, materialele plastice) sau combustibile (gasolina, kerosen, vopsea, diluant, propan). Sunt considerate materiale inflamabile si anumite metale ca: magneziu, potasiu, titaniu, sodiu si altele.



ATENTIE

NU este permisa utilizarea tocatoului in zone cu pericol de explozie.

Acest produs este destinat exclusiv prelucrarii cerealelor care se afla in stare uscata si relativ curata si resturi vegetale sau animale. Utilizarea masinii in medii umede sau in timpul ploilor este interzisa.



ATENTIE

Se interzice utilizarea siscornitei de catre copii sau persoane cu dizabilitati locomotorii, senzoriale sau mintale limitate sau de persoane nefamiliarizate cu instructiunile din prezentul manual.



PERICOL

Tocatorul trebuie utilizat numai de catre persoane bine instruite cu privire la functionarea, intretinerea si regulile de siguranta prezentate in acest manual. Folosirea incorecta a tocatoului poate provoca vatamarea operatorului.



PERICOL

Pericol de strivire sau taiere! Tineti mainile departe de zona de tocare.

Mentineti la distanta de utilaj: parul, imbracaminta libera, cablurile electrice sau alte fire ce pot fi antrenate sau taiate accidental.



ATENTIE

Purtati echipament de protectie personala.



Se recomanda purtarea unei masti de praf, dispozitiv de protectie pentru auz, manusi, sort de atelier si incaltaminte antiderapanta.

Protejati-va ochii cu ochelari speciali, in special cand realizati curatarea suprafetelor cu aer comprimat.

Evitati pornirea accidentala.

In cazul in care apare un blocaj neasteptat in functionare, opriti motorul electric si deconectati tocatorul de la retea electrica. Nu continuati sa introduceti cereale in tocar daca sesizati anomalii in functionarea acestuia.



ATENTIE

NU fortati tocatoul GF-0883!

NU atingeti zona de preluare a cerealelor cu mana. NU introduceti corpuri straine in masina. NU folositi tocatoul daca aveti mainile ude. NU folositi tocatoul daca prezinta stropi de apa, sau ulei.

Nu utilizati accesorii sau consumabile nerecomandate acestui produs. Inainte de fiecare utilizare, inspectati starea motorului si transmisia pentru a identifica eventuale corpuri straine sau uzura excesiva.



INFORMATII

Inlocuiti imediat componentele deteriorate sau defecte. Folositi pentru aceasta doar piese de schimb originale.

Orice reparatie neautorizata cu piese neadecvate conduce la pierderea garantiei.

Inainte de fiecare utilizare porniti tocatorul in gol si daca nu sesizati probleme de functionare puteti incepe operatia de macinare a cerealelor.



ATENTIE

Este interzisa introducerea mainilor in zona de preluare a furajelor in timp ce tocatorul functioneaza.



ATENTIE

Se interzice utilizarea aparatului pentru: sfaramarea obiectelor din gradina cum ar fi chips-uri de fier, carbune, lemn, blocuri de piatra, etc.; produse care pot genera gaz sau substante periculoase; alte operatii decat cele pentru care este destinat.

Dupa utilizarea tocatorului decuplati complet alimentarea electrica.



ATENTIE

Opriti imediat masina daca apar vibratii neobisnuite sau alte anomalii.



ATENTIE

Nu utilizati si nu interveniti asupra tocatorului daca sunteti sub influenta drogurilor, alcoolului sau medicamentelor. Un moment de neatentie in timpul functionarii poate duce la vatamari grave.

RO

Verificari inainte de utilizare

Verificati daca exista resturi de cereale acumulate sau corpuri straine in mecanismul de macinare si daca este cazul indepartati-le cu o perie sau cu o pana de lemn.



NOTA/OBSERVATIE

Intai porniti masina in gol, cu orificiul de alimentare inchis si apoi incepeti alimentarea cu furaje.

Verificati periodic gradul de uzura al cutitelor si daca muchiile sale sunt neregulate, prezinta ciupituri sau deformari si dupa caz schimbati piesa defecta. Dupa montarea unui cutit nou trebuie sa verificati buna functionare **tocatorului** in gol, inainte de utilizarea propriu-zisa. Pana la rodajul complet al rotorului nou se recomanda o utilizare moderata a masinii.



NOTA/OBSERVATIE

Daca porniti tocatorul cu furaje deja prezente in zona de macinare, pot aparea socuri mecanice ce o pot avaria sau uza excesiv.

Riscuri reziduale

Chiar daca utilizati aceasta masina in conformitate cu instructiunile prezentate in acest manual, anume-tite riscuri reziduale nu pot fi excluse.

Pot aparea urmatoarele riscuri reziduale:

- Afectiuni pulmonare ca urmare a expunerii indelungate la pulberi fine de cereale;
- Rani la nivelul ochilor ca urmare a improscarii cu boabe de cereale in afara morii la aparitia efectului de refulare.

2.3. Instructiuni de siguranta electrica

Asigurati-va ca alimentarea cu curent se face la aceeasi tensiune si frecventa indicata pe placuta cu specificatii. Tensiunea sau frecventa incorecta pot provoca incendii sau deteriora grav tocatorul.



PERICOL ELECTRIC

Verificati intotdeauna ca tensiunea de alimentare corespunde cu cea inscrisa pe moara 230 V, 50 Hz.

Tensiunea de functionare a masinii este de 230 V / 50 Hz. Fluctuatia tensiunii electrice ar trebui sa se situeze intre 0,9+1,1 din valoarea nominala.

Este necesar sa va asigurati ca montarea si conectarea electrica se face cu protectie la variatii de tensiune si suprasarcina. Conectarea electrica se face doar la priza cu impamantare in loc ferit de riscul de electrocutare in timpul functionarii echipamentului. In lipsa impamantarii electrice tocatorul poate provoca electrocutari. Nu legati impamantarea la o conducta de alimentare cu gaz.

Conexiunea electrica trebuie sa fie echipata cu un separator de curent rezidual extrem de sensibil (intrerupator FI): $\Delta = 30 \text{ mA}$.

Tocatorul este livrat cu un cablu de alimentare cu

impamantare cu 3 fire. Evitati sa utilizati cabluri prelungitoare, dar daca o faceti utilizati numai cablu cu impamantare cu 3 fire, cu cat mai putine conexiuni de prelungire a alimentarii. Conectati tinand cont de culoarea firelor, intr-un mod corespunzator.

Nu transportati masina tinandu-o de cablul electric si nu trageti de cablul electric pentru a o deconecta din priza.

Cablul de alimentare se va amplasa astfel incat sa nu fie calcat, taiat sau supus la deteriorare.

Pentru a evita pericolele sau socul electric opriti tocatatorul si scoateti stecherul din priza inainte de a lucra la conexiunile electrice.



PERICOL ELECTRIC

Verificati cablul electric pe toata lungimea acestuia, verificati si stecherul inainte si dupa fiecare utilizare, si in caz de deteriorare apelati la un electrician autorizat.

Tineti cablul electric de alimentare al masinii, la distanta fata de sursele de caldura.

Nu atingeti stecherul cu mainile ude, exista risc de electrocutare.



PERICOL

Nu scufundati in apa cablul de alimentare al masinii pentru a evita electrocutarile.

Scoateti tocatatorul din priza, tinand de stecher, si nu de cablul de alimentare.

In caz ca tocatatorul este departe de sursa de alimentare, va rugam sa instalati cablul de alimentare conform instructiunilor din tabelul urmator:

Lungimea cablului (m)	Dimensiunea sectiunii cablului (mm)
<100	1.5
>100	2.5

Pozitionati intotdeauna tocatatorul astfel incat actiunea accidentala sa nu fie posibila. Dupa fiecare utilizare scoateti-o de sub tensiune.

2.4. Instructiuni de prim ajutor

In eventualitatea unui accident, solicitati ajutorul persoanelor aflate in apropiere pentru a opri imediat functionarea tocatorului si pentru a inchide alimentarea cu curent a zonei de lucru.

Dupa aceasta indepartati eventualele persoane ranite din zona de lucru si apelati la serviciul de urgenta.



PRIM AJUTOR

Asigurati-va din timp ca exista o trusa de prim ajutor in apropierea locului unde folositi tocatatorul. Completati ulterior orice produs de prim ajutor folosit.

Cand apelati la medic utilizand numarul unic de urgenta 112, va rugam sa furnizati urmatoarele informatii:

- Adresa completa la care s-a produs accidentul;
- Date privind modul de producere: electrocutare, explozie sau accidentare mecanica;
- Numarul de persoane ranite;
- Starea ranitilor si felul leziunilor.

03 DATE TEHNICE - DESCRIEREA PRODUSULUI

3.1. Descrierea produsului GF-0883

**TOCATOR DE FAN, COCENI, LUCERNA SI PAIE MICUL FERMIER, 1.8KW,
CAPACITATE DE PRODUCTIE 500KG/H**

GF-0883



Fig.2

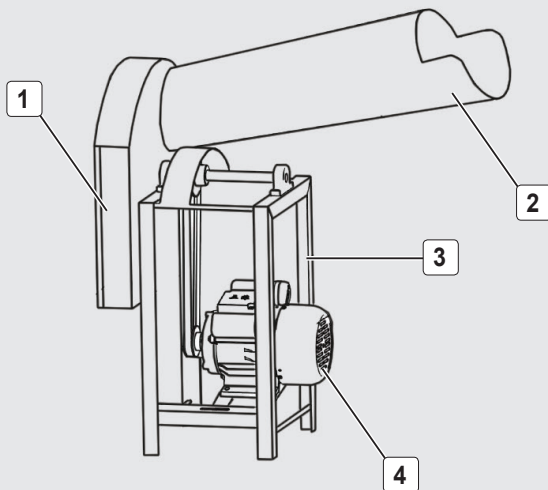


Fig.1

RO

Nr.	Descriere
1	Cutie cu capac
2	Cuva de incarcare
3	Suport
4	Motor

Continut colet: Fig 2

- Echipament;
- Manual instructiuni utilizare
- Cutie de transport.

3.2. Descriere piese schimb GF-0883

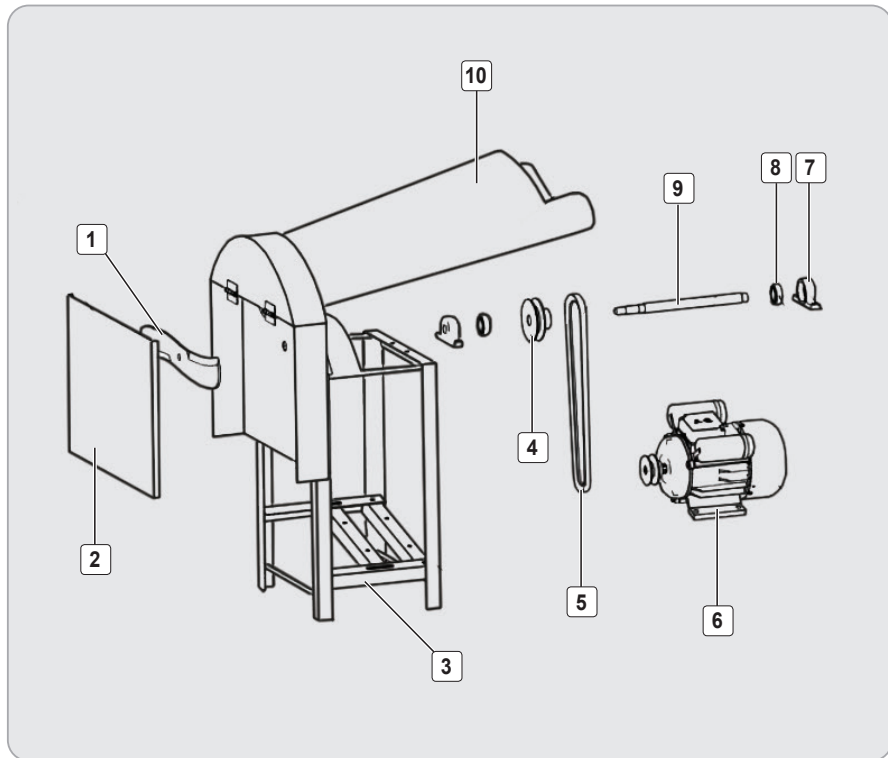


Fig.3

Nr.	Descriere
1	Cutit
2	Capac
3	Suport
4	Roata de transmisie
5	Curea

Nr.	Descriere
6	Motor
7	Suport rulment
8	Rulment
9	Ax
10	Cuva de incarcare

RO

3.3. Specificatii tehnice

Tocator de fan, coceni, lucerna si paie Micul Fermier, 1.8KW, capacitate de productie 500Kg/h, GF-0883 are functia principala de a taia iarba, legumele lungi, nopal sau alte plante lungi in bucati si benzi.

Pentru o functionare eficienta si fara pierderi, se recomanda ca cerealele sa fie in prealabil bine uscate la soare cateva zile dupa recoltare.

Tocatorul trebuie instalata pe o suprafata stabila si neteda intr-un loc deschis si uscat.

Tocatorul electrica model GF-0883 are urmatoarele caracteristici:

- Are instalat un sistem de ventilatie ce conduce curentul in toculator crescand cu 30% puterea de iesire.
- Design ergonomic pentru o manipulare usoara si un plus de confort.
- Asigura reducerea semnificativa a duratei de macinare.

- Tocatorul dispune de o cuva de alimentare incapatoare, de mare capacitate care permite introducerea lucernei, fanului, paielor etc direct din galeata sau sac;
- Tocatorul functioneaza la nivel de zgomot redus;
- Dispune de un sistem de ajustare a debitului de fan, paie etc pentru reglarea corecta a vitezei de macinare la niveluri optime;
- Productivitate foarte mare de macinare de pana la 500kg/ora;
- Construita din materiale de fabricatie de cea mai buna calitate, usoare si rezistente pentru o durata de viata extinsa;
- Produs cu raport pret/calitate excelent.
- Consum redus de energie
- Motor inovator ce permite functionarea continua
- Datorita tehnologiei de macinare, furajele isi pastreaza intreaga valoare nutritiva
- Aceasta moara trebuie folosita numai pentru destinatia pentru care a fost construita.

Tocator de fan, coceni, lucerna si paie Micul Fermier, 1.8KW, capacitate de productie 500Kg/h, GF-0883 are urmatoarele caracteristici tehnice:

Caracteristica	GF-0883
Denumire	Tocator de fan, coceni, lucerna si paie Micul Fermier, 1.8KW, capacitate de productie 500Kg/h
Putere	1.8 KW
Tensiune	230 V
Frecventa	50 Hz
Debit maxim	500 kg/ora
Turatie maxima	2800 rot/min
Domeniu de utilizare	Prelucrarea lucernei, fan/paie
Clasa de izolatie	B
Clasa protectie electrica	Clasa 2 (necesita instalatie cu impamantare)
Grad de protectie	IP44
Regim de munca	Continuu
Dimensiune	66X45X90
Greutate neta	31.5 kg
Greutate bruta	31.5 kg
Numar de unitati per bax	1

04 PREGATIREA SI PUNEREA IN FUNCTIUNE

Înainte de operarea cu tocatorul sau în cazul montării/inlocuirii unor piese, **asigurați-va ca acesta este oprit și nu este conectată alimentarea cu energie electrică.**

Principalele componente ale tocatului sunt: suport, cuva de încărcare, motor, cutite de tăiere, capac.

Instalare tocat:

Înainte de a instala produsul este necesară o evaluare a locului în care va fi poziționat acesta. Pentru a vă asigura că această evaluare cuprinde condițiile locului ales, iată câteva lucruri importante cu caracter general.

- Verificați fiecare piedică a produsului, lăsând o distanță de un metru de orice tip de obstacol fix (pereti, pasaje pietonale, coloane) pentru a-i îngădui operatorului să se miste cu ușurință.
- Verificați că poziționarea prevăzută a tocatului să nu interfereze cu alte utilaje.
- Verificați că pavajul să fie adecvat în ceea ce privește stabilitatea, curătenia și înclinarea.
- Asigurați o iluminare constantă și suficientă pentru a evita riscurile datorate zonelor în umbră.
- Dacă poziționarea trebuie făcută pe o suprastructură, etaje superioare sau zone supraîncărcate, verificați că stabilitatea acestora să fie mai mare decât masa completă a utilajului și a eventualelor mase accesoriale cum ar fi mijloacele de ridicare, etc., luând în considerare un coeficient de siguranță adecvat.
- Legarea la rețeaua electrică prevede simpla operațiune de punere în priză. Priza corespunzătoare trebuie să fie în conformitate cu prevederile normelor de siguranță.
- Asigurați-va că tocatul este în perfectă stare. Fiecare parte trebuie verificată pentru a se constata că nu are defecțiuni, nu se aud zgomote și sunt conectate la axul motorului.



ATENȚIE

Este obligatorie legarea utilajului la o priză cu împământare. Instalarea trebuie să fie asigurată cu siguranță diferențială.

- Înainte de punerea în funcțiune trebuie verificat că toate părțile în mișcare să fie lubrificate. Perioadic se va controla stadiul de lubrifiere și eventual se va interveni acolo unde este necesar.

Înainte de începerea fiecărei sesiuni de lucru trebuie efectuate următoarele controale:

- Curățați produsul în interior,
- Verificați că în interiorul **tocatului** să nu existe corpuri străine care să împiedice o funcționare corectă.
- Deconectați tocatul de la rețea
- Montați cuva de alimentare (1) la cutie (2) Fig 4



Fig.4

- Pe parcursul maruntirii este indicat să se descurcă furajele, din timp în timp, pentru a se evita blocarea tocatului.
- Verificați dacă fiecare componentă de conectare, este exactă astfel încât fiecare element rotativ să poată rula în mod constant.
- Verificați cablurile de alimentare să fie în perfectă stare, iar asiul să nu fie în contact cu apă sau alte lichide.
- Verificați încă odată gradul de strângere ale suruburilor montate anterior și rigiditatea ansamblului;
- Porniți tocatul în gol circa 1 minut și verificați buna funcționare a elementelor montate;
- Dacă în timpul probei, tocatul vibrează sau se încălzește excesiv contactați un service autorizat.
- Temperatura nu trebuie să fie sub 0 grade sau peste 40 de grade.
- Asigurați-va că nu există pietre sau bucati de metal în materialul pe care vreți să-l marunțiți.
- Nu expuneți tocatul la medii umede sau cu substanțe explozive.



INFORMAȚII

Dacă transferați tocatul de crengi altor persoane, dați-le și manualul utilizatorului.

Urmarea instrucțiunilor din manualul inclus destinat utilizatorului este o cerință preliminară obligatorie în utilizarea corectă a uneltei.

Manualul utilizatorului conține și instrucțiuni privind operarea, întreținerea și reparațiile produsului.

RO

INSTRUCIUNI DE OPERARE



ATENȚIE

Este interzisă pornirea toculatorului de către persoane neautorizate sau care nu au citit manualul de utilizare.

- Lasati toculatorul sa functioneze in gol circa 30 sec. inainte de a introduce boabele de cereale prin cuva de alimentare sau primii stiuleti in gura de alimentare;
- La finalizarea activitatii, **este obligatoriu sa decuplati toculatorul de la retea.**

Interventii pentru o buna functionare:

- La fiecare utilizare, cu toculatorul complet oprit, se recomanda curatarea de resturi a cuvei de alimentare cu iarba, fan, lucerna etc. Daca sunt resturi sau acumulari care blocheaza mecanismul de macinare trebuie sa actionati asupra **toculatorului** prin rotiri stanga-dreapta pana ce resturile se vor debloca;
- Inainte de utilizare lasati toculatorul sa mearga in gol pentru a elimina eventualele resturi ramase.
- Porniti toculatorul si numai dupa aceea incepeti dozajul pentru patrunderea ierburilor in compartimentul de alimentare.
- Nu deschideti compartimentul toculatorului in timpul functionarii.

Mod de lucru :



NOTA/OBSERVATIE

Purtati imbracaminte de lucru care sa ofere protectie, precum pantaloni lungi, incaltaminte de siguranta, manusi de protectie rezistente, cască de protectie, masca de protectie pentru fata si ochelari de protectie pentru ochi.

Va recomandam sa folositi de fiecare data salopeta atunci cand folositi produsul.

Fiind efectuate controalele preliminare, se poate trece la punerea in functiune a utilajului, apasand butonul de pornire care se afla pe panoul de comanda .

- Inaintea utilizarii **toculatorului** alegeti sita dorita in functie de granulatia dorita. Fig. 5
- Alimentati toculatorul prin cuva de alimentare direct dintr-un bol, galeata, sac sau **realizati alimentarea cu mana** Fig.6.



Fig.5



Fig.6



NOTA/OBSERVATIE

Mentineti turatia constanta pentm a evita pericolle.

- Introduceti furajele pe rand dupa ce au fost prelucrate cele de dinainte
- Alimentarea cu cereale se face in functie de gradul de macinare dorit si de diametrul orificiilor din sita, prin reglarea orificiului de admisie. Cu cat deschizatura orificiului este mai mare cu atat viteza de macinare scade. Pentru a obtine o macinare optima pentru site fine se recomanda reglarea unui debit redus de cereale;
- Pentru rezultate optime nu fortati toculatorul sa lucreze in regim de supraalimentare cu furaje. Acest regim de lucru poate scurta durata de viata a acestuia, poate deteriora mecanismul de macinare sau poate arde motorul electric;
- Operatorii ar trebuii sa stea langa produs si sa supravegheze in permanenta functionarea acestuia.



ATENȚIE

Nu introduceti mainile sau alte obiecte de lemn sau metal in interiorul produsului sau a cuvei de alimentare.

- In situatia in care sesizati ca toculatorul se opreste sau se franeaza foarte mult, **trebuie sa opriti imediat motorul si sa-l decuplati de la retea.** Dupa deschiderea camerei de macinare, prin



Fig.7

miscari stanga-dreapta ale rotorului se vor elimina resturile care au blocat mecanismul;

Dupa fiecare utilizare se curata si se pastreaza tocatorul la loc uscat si ferit de intemperii.

- La finalizarea lucrarilor curatati tocatorul de reziduuri, de murdarie si de produsele alimentare.



ATENTIE

Este interzisa pornirea motorului sub sarcina (daca in camera de tocare mai exista furaje)! Acest lucru poate duce la stricarea motorului fara acoperirea garantiei.

Nu depozitati produsul neprotejat in aer liber sau in mediu umed. Pastrati-l intr-un loc racoros si uscat.

Depozitati-l astfel incat acesta sa nu poata fi pornit de catre persoane neautorizate.

Dupa incheierea activitatii, inchideti palnia si cuva



Fig.8



Fig.9

de alimentare, mentineti pornit motorul aproximativ 1- 2 minute, asteptand ca pulberea sa curga din orificiul de evacuare.

Daca produsul va fi scos din functiune pe o perioada mai lunga de timp, procedura este urmatoarea :
decuplati produsul de la instalatia electrica.

protejati produsul de praf si murdarie.

nu il expuneti intemperior.

puneti- l la adapost pe perioada de neutilizare.

Piese care se poate strica sau uza:

Cutite,

cureaua,

rulment

06 INTRETINERE CURATARE SI ELIMINARE PRODUS

6.1. Intretinere si curatare



ATENTIE

Inainte de orice interventie asupra produsului, deconectati alimentarea cu energie electrica de la retea.

Inspectia constanta si intretinerea atenta vor mentine toculatorul in stare de functionare continua si vor elimina eventuale posibile probleme.

Intotdeauna asigurati-va ca toculatorul este oprit inainte de a efectua inspectia sau intretinerea.

Pentru a mentine SIGURANTA SI FIABILITATEA produsului, reparatiile, orice alta intretinere sau reglare ar trebui sa fie efectuate de catre personal calificat si autorizat, folosind intotdeauna piesele de schimb originale.

Utilizarea pieselor neautorizate sau nerespectarea instructiunilor de intretinere poate crea riscul de vatamare grava.

Intretinerea trebuie efectuata numai de personal calificat in reparatii. Deservirea sau intretinerea efectuata de personal necalificat poate duce la un risc de ranire.

Intretineti produsul electric cu grija. Mentineti toculatorul curatat si uscat. Produsele intretinute corespunzator sunt mai putin susceptibile de a se bloca si sunt mai usor de controlat.

Verificati montajul corect al pieselor auxiliare si starea lor de uzura pentru a interveni la timp asupra acestora. Daca observati o piesa deteriorata opriti imediat utilizarea masinii. Multe accidente sunt cauzate de produsele slab intretinute.

Accesoriiile care pot fi potrivite pentru o toculatorul, pot crea un risc de ranire atunci cand sunt utilizate pe o alta toculatorul.

RO

Atunci cand apar probleme in functionarea masinii electrice care se remarca prin zgomot ciudat, debit mic la iesirea furajelor, intreruperi dese in timpul lucrului, va rugam sa opriti toculatorul imediat.

Daca accidental in masina au intrat substante lichide cu impuritati peste limitele admise, sau substantele chimice lichide, spalati partile interioare ale **tocatorului** cu apa curata inainte de reutilizare.



ATENTIE

Inaintea oricarei operatii de intretinere:

- 1. Opriti toculatorul;**
- 2. Asteptati oprirea completa a motorului;**
- 3. Deconectati cablul de alimentare de la retea.**

- Inlocuiti piesele deteriorate numai cu piese de schimb originale, deoarece piesele care nu sunt testate si aprobate de producatorul echipamentului pot provoca daune neprevazute.
- Lucrarile de reparatie si intretinere, altele decat cele descrise in aceasta sectiune, trebuie efectuate numai de specialisti calificati.
- In cazul in care toculatorul nu porneste, verificati alimentarea electrica.
- Periodic verificati vizual starea produsului si aspectul componentelor.
- Curatati acumularile de pulberi care blocheaza fantele de aerisire ale motorului.
- Verificati daca partile mecanice care necesita lubrifiere sunt bine lubrificate.
- Daca sesizati o eficienta scazuta a **tocatorului** desi acesta are toate piesele functionale, se recomanda sa solicitati o inspectie la un centru service autorizat.
- Temperatura de lucru: + 5 °C...+ 40 °C;
- Temperatura de depozitare: -10 °C...+ 40 °C
- Dupa circa 50 de ore de functionare:
- Verificati daca toate piesele sunt bine fixate si daca sunt partial insurubate procedati la strangerea lor daca este necesar.
- Cand cutitul este tocit trebuie inlocuit. Pastrati cutitul in permanenta ascutit. Indepartati orice corp strain care ar putea sa intre in zona de macinare.
- Verificati si dupa caz ungeti angrenajul cu rulmenti.

Depozitare

Nu depozitati toculatorul neprotejata in aer liber sau in mediu umed. Pastrati-o intr-un loc racoros si uscat.

Depozitati-o astfel incat acesta sa nu poata fi pornita de catre persoane neautorizate.

Nu lasati produsul sa stea in soare sau la o temperatura mai scazuta de -10°C, daca nu este folosit o perioada mai lunga de timp.

Depozitati toculatorul intr-un spatiu inaccesibil copiilor, intr-o pozitie stabila si sigura.

Nu pastrati produsul ambalat in folie sau in punga de plastic pentru a evita acumularea umiditatii.

6.2. Eliminare produs

Nu aruncati echipamentele electrice la gunoiul menajer!

La sfarsitul duratei de viata, sau in cazul renuntarii la produs, duceti-l intr-un centru de reciclare sau intr-o instalatie de reciclare resturi metalice si separat partile din plastic.



Simbolul cosului de gunoi incrucisat indicat pe aparat indica faptul ca produsul, la sfarsitul duratei sale de viata utila, trebuie tratat separat de deseurile menajere si trebuie trimis la un centru de colectare separat pentru echipamentele electrice si electronice sau returnat la comerciantul cu amanuntul in momentul achizitionarea unui nou echipament echivalent.

Utilizatorul are responsabilitatea de a asigura indepartarea utilajului la sfarsitul duratei sale de viata in instalatiile de colectare corespunzatoare, cunoscand sanctiunile prevazute de legislatia in vigoare privind deseurile.

Colectarea selectiva pentru fiecare material reciclabil, permite o eliminare compatibila cu mediul si contribuie la evitarea posibilelor efecte negative asupra mediului si sanatatii si promoveaza recuperarea materialelor din care este compus produsul.

Ambalajul pompei este 100% reciclabil.

Reutilizarea materialelor reciclate contribuie la prevenirea poluarii mediului inconjurator si reduce cererea de materii prime.

Promovati astfel reutilizarea durabila a resurselor materiale.

Pentru informatii suplimentare despre locurile unde sa predati deseurile electrice si electronice, contactati primaria / municipalitatea, serviciul de colectare a deseurilor menajere sau magazinul de unde ati achizitionat acest produs.

Echipamentele electrice uzate si accesoriile acestora contin o cantitate considerabila de materii prime si plastic, care pot fi reciclate la randul lor.



**ATENTIE**

Trebuie sa intrerupeti imediat utilizarea produsului si sa contactati distribuitorul daca problemele de functionare nu pot fi rezolvate utilizand remediile de mai jos.

Defectele minore sunt deseori suficiente pentru a afecta buna functionare a **tocatorului**. In majoritatea cazurilor, veti putea corecta cu usurinta aceste defecte. Va rugam sa consultati urmatoarul tabel:

Problema	Cauza probabila	Moduri de remediere
Nu poate fi pornita	Conexiune electrica defectua-sa sau defectiune a cablului.	Verificati priza, cablul, conexiunea, stecherul. Contactati un specialist pentru eventualele reparatii.
Sunt evacuate boabe nemacinate, partial macinate sau prea putine	Spatiu intre sita si peretele corpului camerei de macinare	Impingeti sita pana intra in contact cu peretele corpului camerei de macinare. Verificati clemele de sustinere ale sitei.
	Sita prea fina pentru tipul de furaje macinate	Alegeti si montati o sita corespunzatoare tipului de furaje.
Tocatorul functioneaza corespunzator dar motorul se incalzeste excesiv	Cantitate prea mare de furaje introduse in toculatorul.	Reduceti debitul de furaje sau viteza de impingere a furajelor iar daca problema persista se recomanda o pauza de racire
Tocatorul functioneaza dar vibreaza excesiv	Rulmenti uzati excesiv	Verificati starea de uzura si inlocuiti piesele uzate
	Debit prea mare de furaje	Reglati debitul de furaje
Tocatorul s-a oprit brusc din functionare	Mecanism de macinare avariata	Necesita o evaluare intr-un service autorizat
	Protectie la suprasarcina	In caz de suprasolicitare motorul se opreste. Lasati toculatorul sa functioneze fara sarcina la turatia maxima de mers in gol timp de aprox. 1min pentru a se raci. In caz ca situatia persista este necesar sa opriti activitatea pentru cateva minute.
Fara strivire sau strivire insuficienta, granularitate inegala	Viteza de rotatie scazuta	Asigurati viteza de rotatie
	Ochiurile sitei deteriorate	Schimbati ochiurile sitei

DECLARATIE DE CONFORMITATE

1. Denumirea producatorului.....Fabricat in P.R.C. pentru GOLDEN FISH SRL, Romania
2. Adresa producatorului..... Linia de Centura 5, CTPark Bucharest North, Stefanestii de Jos, Jud Ilfov, Romania
3. Denumire produs.....Tocator de fan, coceni, lucerna si paie Micul Fermier, 1.8KW, capacitate de productie 500Kg/h
4. Numar de identificare produs / Model fabricant:..... GF-0883
Standarde de armonizare relevante sau trimerile la specificatiile in legatura cu care se declara conformitatea:
5. H.G. nr. 1029 din 3 septembrie 2008 privind conditiile introducerii pe piata (Directiva 2006/42/CE).
6. OG. Nr. 20 din 18 august 2010(actualizata) privind stabilirea unor masuri pentru aplicarea unitara a legislatiei Uniunii Europene care armonizeaza conditiile de comercializare a produselor.
7. EN ISO 12100:2010 privind siguranta masinilor si identificarea pericolelor si evaluarea riscurilor.
8. EN 60204-1:2018 privind echipamentele electrice ale masinilor si protectia impotriva socurilor electrice si masurile de protectie necesare.
9. EN IEC 61000-6-2:2019 privind imunitatea electromagnetica pentru echipamentele utilizate in medii industriale.
10. EN IEC 61000-6-4:2019 privind emisiile electromagnetice pentru echipamentele electrice si electronice destinate utilizarii si prevenirii interferentelor electromagnetice.



SC GOLDEN FISH SRL, avand sediul social in Linia de Centura 5, CTPark Bucharest North, Stefanestii de Jos, Jud. Ilfov, Romania, inregistrata la Registrul Comertului Ilfov cu nr. J23/2652/2016, CUI RO 22908031, prin reprezentant legal Pastrav Gabriel Constantin in calitate de Administrator, declaram pe propria raspundere, cunoscand prevederile art. 292 Cod Penal cu privire la falsul in declaratii, faptul ca produsul "**Tocator de fan, coceni, lucerna si paie Micul Fermier, 1.8KW, capacitate de productie 500Kg/h, GF-0883**" care face obiectul acestei declaratii de conformitate nu pune in pericol viata, sanatatea si securitatea muncii, nu produce impact negativ asupra mediului si este in conformitate cu Directiva 2006/42/CE privind echipamentele tehnice, Directiva 2014/35/UE cu privire la echipamente electrice destinate utilizarii in cadrul unor limite limitate de tensiune, Directiva 2014/30/UE cu privire la compatibilitatea electromagnetica a echipamentelor electrice si electronice, prevenind interferentele electromagnetice.

Organismul notificat pentru verificarea conformitatilor: INTEGRA96 ULUSLARARASI ÜRÜN VE SISTEM BELGELEN-DIRME IZMIR TURCIA

Conformitatile declarate conform certif. nr. TRCN-22007LSY04

Semnat pentru si in numele:.....S.C. GOLDEN FISH SRL

Adresa la care se constituie si se pastreaza dosarul tehnic: Linia de Centura 5, CTPark Bucharest North, Stefanestii de Jos, Jud Ilfov, 077175; CUI: RO22908031; Nr. Reg. Com.: J23/2652/2016; Telefon: +40374496 580; www.micul-fermier.ro

Numele, functia persoanei imputernicite:.....Pastrav Gabriel Constantin, Administrator

August 2025



(Semnatura si stampila)

Stimate client,

Va multumim pentru increderea pe care ne-ati acordat-o prin cumpararea acestui produs si va asiguram de intreaga noastra colaborare pe intreaga perioada de utilizare a acestuia.

SC GOLDEN FISH SRL, acorda cumparatorului o garantie legala/comerciala in conditiile prezentului certificat de garantie, fara a limita sau elimina drepturile consumatorului in conformitate cu OUG 140/2021 prin Legea nr. 205/2023 ce transpune Directiva (UE) 2019/771.

SC GOLDEN FISH SRL garanteaza aplicarea de masuri corective, fara costuri, in caz de neconformitate a bunurilor si ca aceste masuri nu afecteaza garantia acordata.

Produs	Tocator de fan, coceni, lucerna si paie Micul Fermier, 1.8KW, capacitate de productie 500Kg/h, GF-0883	
Tip	Produs fara elemente digitale	<input type="checkbox"/>
	Produs cu elemente digitale ce incorporeaza un continut digital sau serviciu digital	<input type="checkbox"/>
	Produs actionat de un motor termic	<input type="checkbox"/>
	Produs actionat de un motor electric	<input type="checkbox"/>
	Produs de tip accesoriu / Produs fara actionare	<input type="checkbox"/>
Comerciant	Vanzator: / Magazin:	
Date de contact	Adresa:	
Nr. factura / Data	E-mail:	
Semnatura	Tel.:	
Cumparator	Nume/Prenume:	
Date de contact	Adresa: E-mail: Tel.:	
Semnatura		
Comanda	Achizitie din magazin fizic <input type="checkbox"/> On-line <input type="checkbox"/>	
Modalitate de achizitie	Proba de functionare realizata <input type="checkbox"/>	
Modalitatea de comanda	Din stocul existent <input type="checkbox"/> La comanda speciala <input type="checkbox"/>	
	In stoc dar nu la locul achizitiei <input type="checkbox"/>	
Garantia	Consumatori	Profesionisti / Persoane juridice
Legala	2 ani	1 an
Comerciala	2 ani	1 an

Semnatura Vanzator

GARANTIE COMERCIALA**2 ani**

Durata medie de utilizare a produsului este de 10 ani daca se utilizeaza conform specificatiilor pentru uz gospodaresc si sunt evitate solicitarile excesive specifice utilizarii industriale. SC GOLDEN FISH SRL, in conditiile prezentului certificat de garantie, acorda cumparatorului o garantie comerciala de **2 ani de la livrarea produsului.**

GARANTIE DE CONFORMITATE LEGALA**2 ani**

In conformitate cu OUG. nr. 140/2021 astfel cum a fost modificata prin Legea nr. 205/2023 pentru transpunerea Directivei (UE) 2019/771

Perioada de garantie legala de conformitate este de 2 ani de la livrarea produsului.

Aceasta garantie legala este acordata astfel:

- **CONSUMATORI:** persoana fizica sau grup de persoane fizice constituite in asociatii, care actioneaza in scopuri din afara activitatilor comerciale, industriale sau de productie, artizanale ori liberale) si este de 2 ani de la data livrarii.
- persoana fizica sau grup de persoane fizice constituite in asociatii, care actioneaza in scopuri din afara activitatilor comerciale, industriale sau de productie, artizanale ori liberale si este de **2 ani** de la data livrarii.
- **PROFESIONISTI:** pentru persoane fizice autorizate, persoane juridice sau alte forme de organizare termenul de garantie este de **1 an** de la data livrarii.

Produse ce includ elemente digitale:

Daca produsul include elemente digitale ce incorporeaza un **continut digital sau un serviciu digital**, perioada de garantie legala de conformitate pentru continutul digital sau serviciul digital pentru care contractul de vanzare - cumparare prevede furnizarea continua de continut digital sau a serviciului digital pe durata determinata este:

- 2 ani de la livrare, respectiv de la livrarea bunului - pentru produse cu durata medie de utilizare de 5 ani;
- 5 ani de la livrare, respectiv de la livrarea bunului - pentru produse cu durata medie de utilizare mai mare de 5 ani;
- Pe tot parcursul perioadei de furnizare a continutului / serviciului digital - pentru furnizare continua a continutului / serviciului digital pe o perioada mai mare de 5 ani.

REMEDII (incluse in garantia legala de conformitate)

Firma GOLDEN FISH SRL garanteaza toate drepturile legale prevazute de OUG nr.140/2021 astfel cum a fost modificata prin Legea nr. 205/2023 in beneficiul consumatorilor cu privire la garantia legala de conformitate. Dispozitiile prezentului certificat de garantie legala de conformitate se completeaza, in mod corespunzator, cu dispozitiile OUG nr.140/2021 astfel cum a fost modificata prin Legea nr. 205/2023.

Masurile corective in caz de neconformitate:

- In caz de neconformitate, consumatorul are dreptul de a beneficia de aducerea in conformitate a bunurilor, de a beneficia de o reducere proportionala a pretului sau de a obtine incetarea contractului, in conditiile legii.
- Pentru ca bunurile sa fie aduse in conformitate, consumatorul poate opta intre reparatie si inlocuire, cu exceptia cazului in care masura corectiva aleasa ar fi imposibila sau, in comparatie cu cealalta masura corectiva disponibila, ar impune vanzatorului costuri care ar fi disproportionale, luand in considerare toate circumstantele (exemplu valoarea bunurilor in cazul in care nu ar fi existat neconformitatea, gravitatea neconformitatii sau daca masura corectiva alternativa ar putea fi executata fara vreun inconvenient semnificativa pentru consumator.
- Consumatorii beneficiaza de inlocuirea bunurilor in cazul in care neconformitatea acestora este constatata la scurt timp dupa livrare, fara a depasi 30 de zile calendaristice.(Legea nr. 205/2023)

RO

• Instalarea incorecta a bunurilor:

Orice neconformitate cauzata de instalarea incorecta a bunurilor este considerata ca reprezentand o neconformitate a bunurilor in una din urmatoarele situatii:

- Instalarea face parte din contractul de vanzare si a fost realizata de vanzator sau sub raspunderea vanzatorului;
- Instalarea, destinata sa fie realizata de consumator, a fost realizata de acesta si instalarea incorecta s-a datorat unor erori din instructiunile de instalare furnizate de vanzator sau, in cazul bunurilor cu elemente digitale, de catre vanzatorul sau furnizorul continutului digital sau al serviciului digital.

Sarcina probei de neconformitate:

- Orice neconformitate care este constatata in termen de un an de la data la care bunurile au fost livrate este prezumata a fi existat deja in momentul livrarii bunurilor, pana la proba contrarie sau cu exceptia cazului in care aceasta prezumtie este incompatibila cu natura bunurilor sau cu natura neconformitatii.
- In cazul bunurilor cu elemente digitale pentru care contractul de vanzare prevede furnizarea continua de continut digital sau de servicii digitale pentru o anumita perioada, sarcina probei cu privire la conformitatea continutului digital sau a serviciului digital pe parcursul perioadelor de garantie legala ii revine vanzatorului in cazul unei neconformitati care este constatata pe parcursul acestei perioade - art. 10 (3).

Remediarea bunurilor prin reparatie:

- In cazul in care neconformitatea este remediata prin reparatie, termenele se prelungesc cu timpul de nefunctionare a bunului, din momentul la care a fost adusa la cunostinta vanzatorului lipsa de conformitate pana la predarea efectiva a bunului in stare de utilizare normala catre consumator.

Remediarea bunurilor prin inlocuire:

- In cazul in care neconformitatea este remediata prin inlocuire, pentru bunurile care inlocuiesc bunurile neconforme, termenele legale de garantie pentru produsul inlocuit incep sa curga de la data inlocuirii cu noul produs.

Reducerea pretului si incetarea contractului:

Consumatorul are dreptul fie sa obtina o reducere proportionala a pretului in conformitate cu legea, fie sa obtina incetarea contractului de vanzare in conditiile legii, in oricare dintre urmatoarele cazuri:

- Vanzatorul nu a finalizat reparatia sau inlocuirea sau, dupa caz, nu a finalizat reparatia sau inlocuirea potrivit prevederilor legii sau vanzatorul a refuzat sa aduca in conformitate bunurile potrivit prevederilor legii;
- Se constata o neconformitate, in pofida eforturilor vanzatorului de a o remedia;
- Neconformitatea este de o asemenea gravitate incat justifica o reducere de pret sau dreptul la incetarea imediata a contractului de vanzare;
- Vanzatorul a declarat ca nu va aduce bunurile in conformitate intr-un termen rezonabil sau fara inconveniente semnificative pentru consumator ori acest lucru reiese clar din circumstantele cazului.

Consumatorul are dreptul de a suspenda plata unei parti restante din pretul bunurilor sau a unei parti a acesteia pana in momentul in care vanzatorul isi va fi indeplinit obligatiile care ii revin in temeiul legii.

Reducerea de pret este proportionala cu diminuarea valorii bunurilor primite de consumator in comparatie cu valoarea pe care bunurile ar avea-o daca ar fi in conformitate.

INCETAREA CONTRACTULUI:

- Nu poate fi solicitata daca vanzatorul dovedeste ca neconformitatea este minora;
- Poate fi solicitata pentru totalitatea bunurilor achizitionate si livrate, desi motivul de incetare vizeaza doar anumite bunuri, in cazul in care consumatorului nu i se poate pretinde in mod rezonabil sa accepte sa pastreze numai bunurile conforme;
- Determina obligatia consumatorului de a returna vanzatorului bunurile, pe cheltuiala vanzatorului;
- Determina obligatia vanzatorului de a rambursa consumatorului pretul platit pentru bunuri la primirea bunurilor sau a unei dovezi prezentate de consumator ca bunurile au fost returnate;
- Vanzatorul va folosi aceleasi modalitati de plata ca si cele folosite de consumator pentru tranzactia initiala, cu exceptia cazului in care consumatorul a fost de acord cu o alta modalitate de plata si cu conditia de a nu cadea in sarcina consumatorului plata de comisioane in urma rambursarii.

Garantia legala pentru viciu ascuns este aplicabila in conditiile legii, conform OG nr. 21/1992 (revizia 2) privind protectia consumatorului, OUG nr. 140/2021 astfel cum a fost modificata prin Legea nr. 205/2023 si Codului Civil. Viciul ascuns reprezinta deficienta calitativa a unui produs livrat sau a unui serviciu prestat care nu a fost cunoscuta si nici nu putea fi cunoscuta de catre consumator prin mijloacele obisnuite de verificare.

DREPTUL DE RETUR

Achizitie prin comanda speciala

Produsele aduse pe comanda speciala de la furnizori externi care nu sunt in stoc, pentru care s-a solicitat producerea lor si s-a achitat un avans, **NU sunt returnabile sub nici o forma**, cu exceptia lipsei vizibile de conformitate. Comanda speciala se va emite dupa semnarea unui Contract de vanzare-cumparare incheiat intre cele doua parti, care detaliaza toti termenii si conditiile speciale care se aplica.

Achizitie din stoc din magazinul fizic

Produsele achizitionate din magazin, pe care Cumparatorul are posibilitatea sa le inspecteze si sa le receptioneze pe loc, **NU sunt returnabile**, cu exceptia lipsei de conformitate.

Achizitie din stocul nedisponibil inspectarii

Produsele care nu sunt in stoc, dar sunt deja comandate de Vanzator sau produsele din stoc care NU sunt disponibile Consumatorului sa le inspecteze si sa le receptioneze pe loc, in cazul in care s-a achitat avans, pot fi returnate in termen de maxim 14 zile de la primirea produselor.

Achizitie prin comert la distanta

Produsele achizitionate prin comert la distanta (online, telefonic, etc.) se supun termenilor directivei 2011/83/UE **si pot fi returnate in termen de 14 de zile, indiferent de motiv**. Daca Consumatorul se decide sa returneze produsul in termenul legal, costurile de transport sunt suportate integral de catre acesta.

Procedura de retur

Cumparatorul va transmite o solicitare de retur prin email, telefon sau posta in termen de maxim 14 zile de la receptia produselor si sa returneze produsele in starea lor originala la magazinul de la care au fost achizitionate, in maxim 14 zile de la transmiterea solicitarii.

Cumparatorul are posibilitatea de a alege alte produse din stoc, de o valoare totala minima cu cea a produselor returnate, in termen de maxim 14 zile de la transmiterea solicitarii. Produsele alese la schimb nu pot fi din nou returnate, cu exceptia lipsei de conformitate

CONDITII DE ACORDARE A GARANTIEI:

INFORMATII

Pentru orice defectiune aparuta in perioada de garantie legala, apelati la vanzator, respectiv prin magazinul de unde a fost achizitionat produsul sau direct la:
service@micul-fermier.ro; tel: +40 751 098 855; contact@micul-fermier.ro; tel: +4 0374 496 550.

RO

Reparatiile / inlocuirile se efectueaza cu respectarea urmatoarelor conditii:

- Fara costuri si fara vreun inconvenient semnificativ pentru consumator, tinand seama de natura bunurilor si de scopul pentru care consumatorul a solicitat bunurile in cauza;
- Consumatorul pune bunurile la dispozitia vanzatorului, iar vanzatorul preia bunurile inlocuite pe propria cheltuiala;
- Obligatia de a repara sau inlocui bunurile include, dupa caz, demontarea bunurilor neconforme si instalarea bunurilor de inlocuire sau a bunurilor reparate sau suportarea costurilor aferente demontarii si instalarii;
- Consumatorul nu este obligat sa plateasca pentru utilizarea normala a bunurilor inlocuite in perioada care a precedat inlocuirea acestora.

Reclamatii referitoare la aspectele prevazute mai jos, se rezolva numai contra cost:

- Piese si accesorii care prezinta lovituri, zgarieturi, sparturi sau deformari din vina exclusiva a consumatorului.

NU SE ACORDA GARANTIE IN CAZUL:

- Deteriorarea si/sau defectarea produsului ca urmare a nerespectarii partiale sau totale a instructiunilor.
- Modificarea starii originale a produsului in scopul depasirii performantelor.
- Sunt excluse de la garantie defectele rezultate de uzura sau solicitarea excesiva.
- Produsele desigilate sau la care s-a intervenit in vederea repararii de catre persoane neautorizate.
- Produsele care au fost utilizate pentru alte scopuri decat cele indicate in prezentul manual.

Drepturile consumatorului sunt cele prevazute in OUG nr. 140/2021 astfel cum a fost modificata prin Legea nr. 205/2023 si OG 21/1992 (republicata).

In cadrul acestui proces, GOLDEN FISH SRL va prelucreaza datele cu caracter personal, cu respectarea legilor aplicabile privind confidentialitatea si protectia datelor - www.micul-fermier.ro

Declaratie Vanzator	DA	NU
Produsul achizitionat nu prezinta neconformitati evidente	<input type="checkbox"/>	<input type="checkbox"/>
Produsul/ambalajul nu prezinta deteriorari evidente	<input type="checkbox"/>	<input type="checkbox"/>
Am predat cumparatorului documentele de insotire	<input type="checkbox"/>	<input type="checkbox"/>
Semnatura Vanzator	<input type="text"/>	

RO

Declaratie Cumparator	DA	NU
Am verificat aspectul si componenta produsului/accesoriilor	<input type="checkbox"/>	<input type="checkbox"/>
La achizitie s-a efectuat o proba de functionare	<input type="checkbox"/>	<input type="checkbox"/>
Am luat la cunostiinta despre conditiile de acordare a garantiei	<input type="checkbox"/>	<input type="checkbox"/>
Semnatura Cumparator	<input type="text"/>	

INTERVENTII IN PERIOADA DE GARANTIE:

Nr.	Data intrarii	Nr. factura	Prelungire garantie	Semnatura
1				
Constatari la receptie:				
Reparatiile efectuate:				

Nr.	Data intrarii	Nr. factura	Prelungire garantie	Semnatura
2				
Constatari la receptie:				
Reparatiile efectuate:				

Nr.	Data intrarii	Nr. factura	Prelungire garantie	Semnatura
3				
Constatari la receptie:				
Reparatiile efectuate:				



**MICUL
FERMIER**
.RO

**creștem
împreună,
din 2007**

Golden Fish SRL face toate eforturile in a va prezenta cat mai bine caracteristicile produselor prezente in manual. Imaginile produselor prezentate in manual sunt cu titlu de prezentare si pot fi diferite fata de produsele livrate (prin culoare, accesorii, aspect, etc.) Producatorul isi rezerva dreptul de a aduce modificari specificatiilor tehnice ale produselor fara o notificare prealabila.

CONTACT:

Golden Fish SRL
Linia de Centura 5
CTPark Bucharest North
Sat Stefanestii de Jos
Ilfov 077175, Romania

www.micul-fermier.ro
contact@micul-fermier.ro service@micul-fermier.ro
+40 374 496 550 +40 751 098 855

Fabricat in P.R.C.