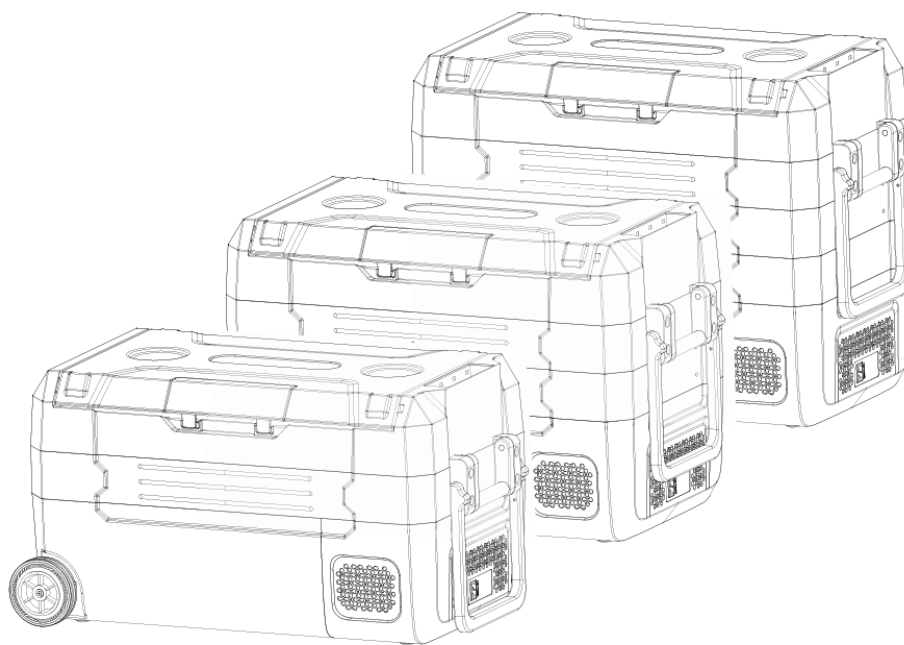


# Frigider auto

## EMD4x4

### Manual de utilizare



**Modele 30.5/35.3/46.7**

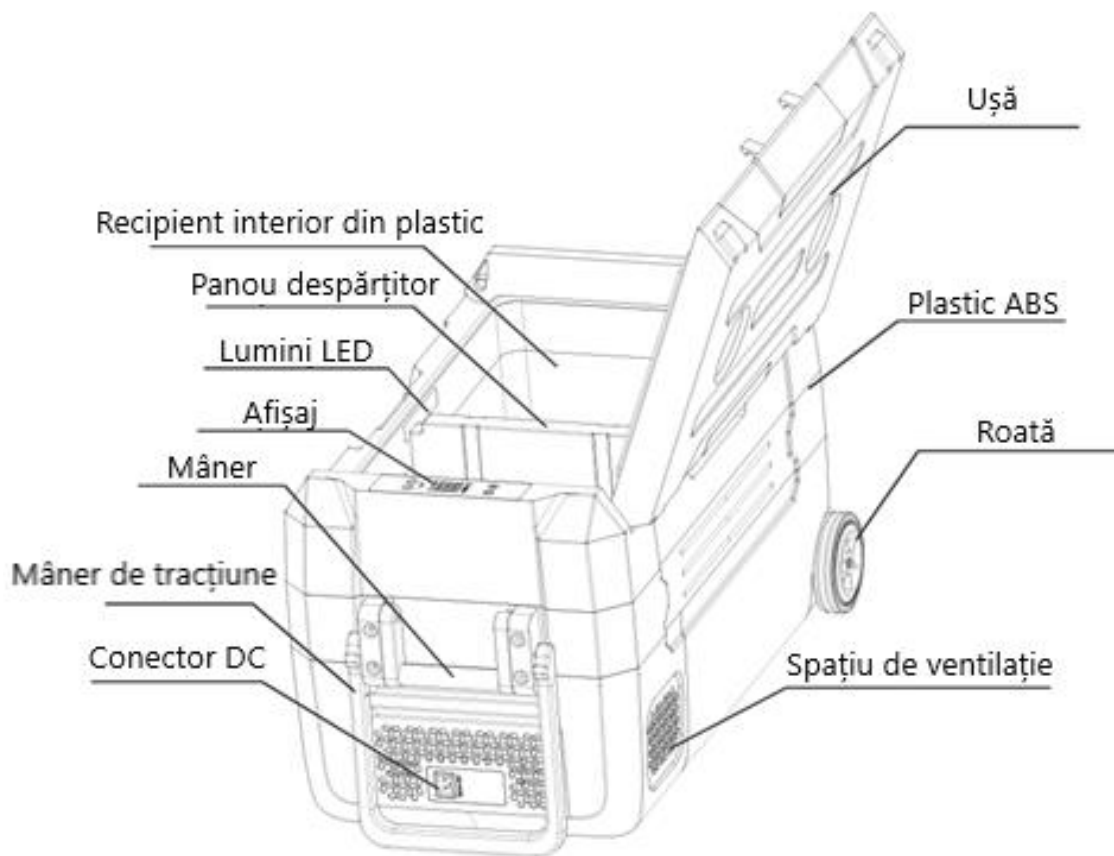
**NOTĂ: Vă rugăm să citiți cu atenție acest manual înainte de utilizare pentru a înțelege funcțiile și cerințele de operare ale produsului.**

## Cuprins

- Introducere în funcțiile produsului
- Siguranța utilizării produsului
- Precauții de utilizare
- Instrucțiuni de siguranță pentru operare
- Curățare și întreținere
- Descrierea codurilor de eroare
- Întrebări frecvente
- Parametri tehnici
- Lista standard de ambalare
- Recomandări pentru temperatura optimă de depozitare
- Service post-vânzare și asigurarea calității

## **Introducere în funcțiile produsului**

- ◆ Compresor cu frecvență variabilă DC de înaltă calitate și modul de acționare, care asigură un sistem de refrigerare mobil eficient, economisitor de energie, stabil și fiabil.
- ◆ Sistem inteligent de control cu microcomputer, ușor de utilizat, cu control precis al temperaturii.
- ◆ Funcție inovatoare de zonă dublă inteligentă pentru temperatură, permițând comutarea liberă între congelare și refrigerare pentru a satisface diverse nevoi de depozitare.
- ◆ Compatibil cu diverse surse de alimentare, recunoaștere inteligentă a tensiunii DC 12/24 V, potrivit pentru multiple scenarii: auto, marin, casnic, exterior etc.
- ◆ Funcție de detectare a tensiunii și protecție la tensiune joasă, prevenind descărcarea excesivă a bateriei auto.
- ◆ Container interior fabricat din material plastic de calitate, sigur, anti-scurgere și anti-miros.
- ◆ Iluminare LED încorporată pentru o utilizare mai comodă pe timp de noapte.
- ◆ Afișaj digital LED de înaltă definiție.
- ◆ Butoane tactile inteligente și funcție de blocare pentru copii pentru a preveni declanșările accidentale.



## Siguranța utilizării produsului

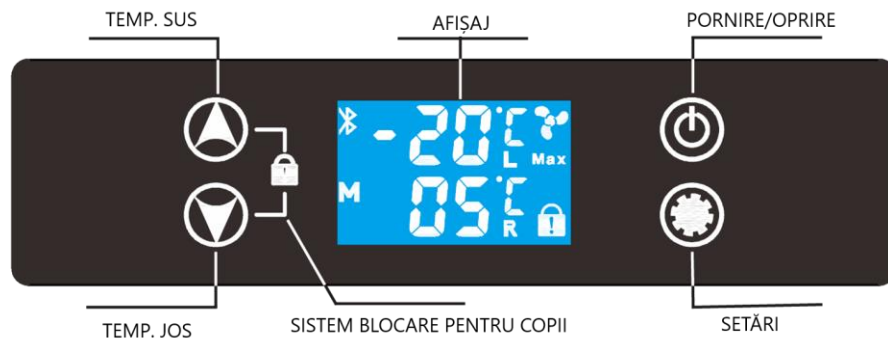
- ◆ Nu atinge cablul de alimentare expus.
- ◆ Nu atinge prizele de alimentare și prelungitoarele cu mâinile ude.
- ◆ Asigură-te că liniile de alimentare și siguranțele pot suporta curentul necesar atunci când folosești produsul pe bordul unui vehicul.
- ◆ Te rugăm să soliciți un profesionist pentru instalare dacă se utilizează un dispozitiv AC pe mașini, rulote sau iahturi.
- ◆ Asigură-te că alimentarea este conectată corect.
- ◆ Nu scufunda produsul în apă.
- ◆ Nu congela conserve, beri etc. la temperaturi scăzute în frigider.
- ◆ Nu plasa echipamente electrice în frigider.

- ◆ Numai profesioniștii pot întreține produsul sau contactează vânzătorul pentru întreținere.
- ◆ Nu lăsa produsul expus la ploaie sau soare puternic pentru perioade lungi de timp în timpul utilizării.
- ◆ Te rugăm să lași frigiderul să stea mai mult de 6 ore după ce a fost livrat și desfăcut.

## **Precauții pentru utilizare**

- ◆ Când folosești frigiderul, te rugăm să-l plasezi într-un loc bine ventilat, care să favorizeze disiparea căldurii. În special, distanța dintre orificiul de răcire de pe latura compresorului și alte obiecte trebuie să fie mai mare de 100 mm, pentru a preveni ca temperatura ridicată să cauzeze defectări sau să afecteze efectul de răcire.
- ◆ Nu lăsa ușa deschisă pentru perioade lungi de timp. Diferența de temperatură dintre interiorul și exteriorul frigiderului va cauza formarea de gheață și va afecta eficiența răcirii.
- ◆ Nu curăța frigiderul sub apă.
- ◆ Nu folosi frigiderul în apropierea unei surse de căldură, deoarece aceasta va reduce performanța de răcire a frigiderului.
- ◆ Te rugăm să folosești frigiderul pe o suprafață plană, nu îl folosi pe un teren denivelat pentru perioade lungi de timp, deoarece acest lucru poate afecta durata de viață a frigiderului și poate reduce eficiența răcirii.

## Instrucțiuni de siguranță pentru operare



**Intervalul de control al temperaturii:**  $-20^{\circ}\text{C} \sim 20^{\circ}\text{C}$  ( $-4^{\circ}\text{F} \sim 68^{\circ}\text{F}$ )

**Intervalul de afișare al temperaturii:**  $-30^{\circ}\text{C} \sim 50^{\circ}\text{C}$  ( $-22^{\circ}\text{F} \sim 122^{\circ}\text{F}$ )

**Intervalul de tensiune standard de intrare:** DC 12V / 24V, maxim 30V DC


### Pornirea/Oprirea frigiderului:


Conectează corect sursa de alimentare DC12/24V. Dacă frigiderul se află în starea de standby (caracterul "OFF" este afișat atunci când butonul este apăsat), apasă și menține butonul "⏻" timp de 3 secunde pentru a porni frigiderul. După pornire, afișajul va arăta temperatura curentă și modul de funcționare. După un timp de întârziere la pornire (timpul implicit din fabrică este de 1 minut), frigiderul intră în modul de lucru și compresorul începe să funcționeze. Pentru a opri frigiderul, apasă și menține butonul "⏻" timp de 3 secunde, în timp ce tastatura este deblocat.

### Operațiuni de blocare și deblocare a tastaturii frigiderului:

Apasă și menține butonul "⬆️/⬇️" timp de 6 secunde pentru a comuta modul de blocare. Iconița de blocare pentru copii se va aprinde în colțul din dreapta jos al ecranului de afișaj. Tastatura se va bloca automat dacă nu se efectuează nicio operațiune timp de 20 de secunde.

## Setarea temperaturii frigiderului:




Apasă butonul "  " pentru a ajusta temperatura frigiderului (valoarea temperaturii afișată pe ecranul de afișaj este valoarea setată curent; temperatura va crește cu 1 grad la fiecare apăsare). Dacă ții apăsat butonul, poți ajusta rapid la temperatura dorită. Dacă temperatura setată nu se schimbă în decurs de 5 secunde, valoarea setată va fi salvată automat.

Apasă butonul "  " pentru a comuta între modurile de funcționare ale compresorului „ECO/MAX”. Comută la modul „MAX” dacă ai nevoie să răcești rapid la o temperatură mai scăzută. Comută la modul „ECO” pentru a economisi energie dacă dorești să menții frigiderul la o temperatură constantă.

## Setarea protecției la tensiune joasă:

Acest produs dispune de o funcție de protecție la tensiune joasă. Când tensiunea bateriei scade sub valoarea setată, compresorul se oprește automat pentru a preveni deteriorarea bateriei sau imposibilitatea de a porni corect. Acest lucru este indicat prin codul „E1” pe afișaj. Dacă tensiunea revine la nivelul normal timp de 1 minut, frigiderul intră automat în starea de lucru. Intervalul implicit din fabrică este „Mid-Range”. Dacă dorești să-l schimbi, urmează pașii de mai jos:

a: Deblochează tastatura.

b: Ține apăsat butonul "  " timp de 3 secunde până la auzul unui semnal sonor scurt. Apasă ușor butonul "  " din nou, iar una dintre iconițele nivelului de protecție a bateriei "L, M, H" va începe să clipească pe afișaj. Apasă butonul "  " pentru a schimba setarea.

## Valoarea specifică: Consultă tabelul de mai jos:

Nivel protecție	12V Oprise	12V Pornire	24V Oprise	24V Pornire
Nivel scăzut - L	8.5 V	10.9 V	21.3 V	22.7 V
Medie - M	10.1 V	11.4 V	22.3 V	23.7 V
Nivel înalt - H	11.1 V	12.4 V	24.3 V	25.7 V

**Notă:** Dacă frigiderul intră în protecția bateriei prea devreme, este posibil ca tensiunea sursei de alimentare să fie insuficientă și valoarea de protecție la tensiune joasă să fie setată prea mare. Sau este posibil ca cablurile de alimentare DC să nu fie adecvate și să nu poată furniza suficient curent. Verifică dacă cablurile de alimentare sunt corespunzătoare și ia în considerare scăderea valorii de protecție la baterie.

Pentru a asigura pornirea normală a produsului, se recomandă setarea nivelului de protecție la „H” atunci când folosești frigiderul pe mașină.

### **Funcția de zonă de temperatură unică și dublă:**

Acest produs dispune de funcția de identificare automată a zonei de temperatură. Introducerea partiției de mijloc setează implicit zona de temperatură dublă. Zona din stânga este zona de congelare, iar zona din dreapta este zona de refrigerare. În acest moment, temperatura zonei de congelare poate fi ajustată. Dacă se îndepărtează partiția de mijloc, frigiderul va funcționa ca o zonă de temperatură unică, iar temperatura va fi reglată conform valorii setate efectiv.

### **Curățare și mentenanță**

Înainte de curățare, este necesar să deconectezi sursa de alimentare și să ștergi suprafețele interioare și exterioare ale frigiderului cu o cârpă de curățat umezită cu o cantitate corespunzătoare de apă sau detergent. Nu este permis să speli frigiderul direct cu apă pentru a evita deteriorarea componentelor electrice.

Când frigiderul nu este folosit pentru o perioadă lungă de timp, este necesar să cureți atât interiorul cât și exteriorul frigiderului și să îl păstrezi uscat. De asemenea, trebuie să se ia măsuri de protecție împotriva umidității și prafului pentru a evita apariția mușgaiului și mirosurilor neplăcute în interiorul frigiderului.

### **Descrierea codurilor de eroare**

Atunci când compresorul, modulul, ventilatorul, senzorul de temperatură sau tensiunea de intrare sunt anormale, un cod de eroare va apărea pe ecranul de afișaj, iar compresorul se va opri. După eliminarea anomaliilor, deconectează sursa de alimentare și conectează-o din nou. În acest moment, afișajul temperaturii frigiderului va reveni. După 1 minut, compresorul va porni în modul de refrigerare.

**Descrierea codurilor este prezentată în tabelul de mai jos:**

Cod eroare	Problemă	Soluție
E 0	Senzorul de temperatură este defect	Verifică sau înlocuiește senzorul de temperatură.
E 1	Tensiune de intrare prea mică	Verifică tensiunea de intrare și ajustează nivelul de protecție a bateriei.
E 2	Protecție la curent excesiv al ventilatorului DC	Verifică ventilatorul de răcire.
E 3	Pornire anormală a compresorului	Oprește alimentarea și lasă-l să stea timp de 30 de minute.
E 4	Viteză anormală a compresorului	Ajustează modul de operare al compresorului (MAX/ECO).
E 5	Temperatura modulului prea mare	Mută frigiderul într-un loc ventilat pentru a scădea temperatura modulului.
E 6	Defecțiune hardware a modulului	Pornește frigiderul după 30 de minute de întrerupere a alimentării. Dacă problema persistă, modulul trebuie înlocuit.

## Întrebări frecvente

◆ Dacă produsul nu funcționează corect:

1. Verifică dacă sursa de alimentare este pornită.
2. Verifică dacă tensiunea este prea mică.
3. Verifică toate conexiunile între baterie și frigider pentru a te asigura că nu sunt slăbite sau cu contact defectuos.
4. Verifică siguranța.
5. Verifică dacă frigiderul este pornit.
6. Verifică dacă temperatura este setată prea mare.

◆ Dacă performanța de răcire este slabă:

1. Ai pus prea multă mâncare în frigider.
2. Temperatura alimentelor din frigider este prea mare.
3. Ușa nu este închisă corect.

4. Verifică dacă garnitura ușii (inelul de etanșare) este deteriorată.
5. Verifică dacă ventilația din jurul frigiderului este adecvată.
6. Temperatura mediului este prea mare.
7. Setarea temperaturii este incorectă.

◆ Poți auzi sunetul de "apă curgând" în frigider:

Acesta este un fenomen normal, cauzat de fluxul agentului frigorific.

◆ Când frigiderul pornește, sunetul este puternic:

1. Verifică dacă frigiderul este plasat pe o suprafață plată orizontală.
2. Verifică dacă obiectele din jur provoacă vibrații.
3. În momentul pornirii compresorului, când motorul trece de la viteză mică la viteză mare, sunetul poate fi puțin mai puternic. După ce viteza devine stabilă, sunetul va scădea. Acesta este un fenomen normal.

◆ Există picături de apă în jurul carcasei sau a garniturii ușii:

Este normal ca umiditatea din aerul umed să se condenseze și să formeze picături de apă atunci când intră în contact cu carcasa frigiderului care are o temperatură mai scăzută.

## Parametrii tehnice:

**Model:** 30.5 / 35.3 / 46.7

**Tensiune de intrare:** DC 12V/24V, AC 110-240V

**Interval de control al temperaturii:** -20°C ~ 20°C (-4°F ~ 68°F)

**Agent frigorific:** R600a

**Material de izolație:** spumă de poliuretan

**Putere nominală:** 45W ± 20%

**Curent nominal:** 3.75A/1.875A 3.7A/1.8A

**Greutate netă:** 13.2Kg / 14.1Kg / 14.9Kg

**Dimensiuni produs (L \* I \* h) mm:** 691 \* 390 \* 373 / 691 \* 390 \* 443 / 691 \* 390 \* 513

**Dimensiuni ambalaj (L \* I \* h) mm:** 710 \* 445 \* 455 / 710 \* 445 \* 525 / 710 \* 445 \* 600

## Lista standard de ambalare

1. Frigider auto
2. Încărcător DC pentru mașină
3. Manual de utilizare

## **Recomandări pentru temperatura optimă de depozitare:**

- Apă purificată: 5°C (41°F)
- Băuturi: 5°C (41°F)
- Suc proaspăt: 8-10°C (46-50°F)
- Vin roșu: 13°C (55°F)
- Fructe: 5-8°C (41-46°F)
- Legume: 3-10°C (37-50°F)
- Mâncare gătită: 4°C (39°F)
- Fructe de mare: -3°C (27°F)
- Carne: -18°C (-0°F)
- Produse congelate: -18°C (-0°F)

## **Serviciu post-vânzare și garanție de calitate**

Frigiderul și compresorul beneficiază de o perioadă de garanție de doi ani de la data achiziției.

Excepții de la garanție:

- ◆ Daunele cauzate de utilizarea incorectă (de exemplu, spălarea directă sub apă, etc.)
- ◆ Daunele cauzate de înlocuirea pieselor care nu aparțin producătorului nostru
- ◆ Daunele cauzate de factori externi
- ◆ Defecțiuni sau daune cauzate de neîndeplinirea precauțiilor din manual
- ◆ Defecțiuni sau daune cauzate de demontare fără permisiunea producătorului
- ◆ Defecțiuni sau daune cauzate de forță majoră (de exemplu, cutremure, incendii, etc.)
- ◆ Garanția nu acoperă pierderea obiectelor din frigider.
- ◆ Garanția nu include daunele aduse siguranțelor, conectorilor, prizelor, mânerelor, etc.