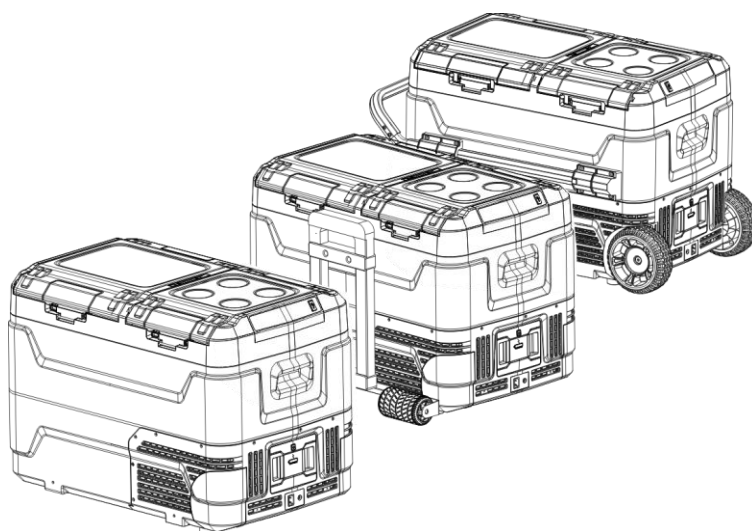


Manual de utilizare

Frigider inteligent auto cu control dublu al temperaturii

EMD4X4



**Modele aplicabile pentru acest manual:
42.4/50/60**

Vă mulțumim că ați ales un frigider inteligent pentru mașină. Vă rugăm să citiți cu atenție acest manual de utilizare și să vă familiarizați cu funcțiile și cerințele de operare ale produsului, ceea ce vă va ajuta să beneficiați de un serviciu de înaltă calitate și de o experiență mai bună cu produsul!

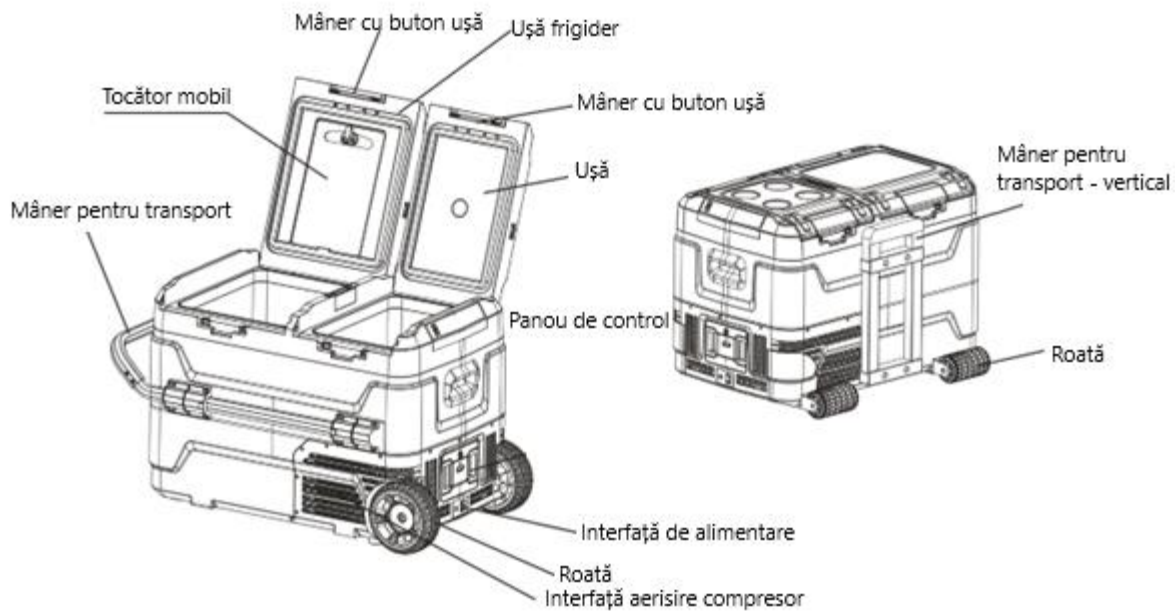
Informațiile din descrierea produsului și diferențele față de realitate sunt responsabilitatea producătorului, nu a vânzătorului.

Cuprins

1. Introducere în funcțiile produsului
2. Siguranța utilizării produsului
3. Precauții de utilizare
4. Instrucțiuni de siguranță în utilizare
5. Curățare și întreținere
6. Descrierea codurilor de eroare
7. Întrebări frecvente
8. Parametri tehnici
9. Lista standard de ambalare
10. Recomandări pentru temperatura optimă de depozitare
11. Serviciu post-vânzare și garanția calității

Introducere în funcțiile produsului

- ◆ Este echipat cu un compresor DC cu frecvență variabilă de înaltă calitate și un modul de acționare, oferind un sistem de răcire mobil eficient, economic, stabil și fiabil.
- ◆ Sistemul inteligent de control cu microcomputer permite o operare ușoară și un control precis al temperaturii.
- ◆ Funcția inovatoare de zonă dublă cu temperatură inteligentă permite comutarea liberă între congelare și refrigerare, pentru a satisface diferite nevoi de depozitare.
- ◆ Compatibil cu diverse surse de alimentare, recunoaște inteligent tensiunile DC 12V/24V, fiind potrivit pentru mașini, ambarcațiuni, locuințe, activități în aer liber etc.
- ◆ Dispune de funcția de detectare a tensiunii și protecție la tensiune joasă, prevenind descărcarea excesivă a bateriei autovehiculului.
- ◆ Recipientul interior este fabricat din material plastic de calitate alimentară, fiind sigur, rezistent la scurgeri și la mirosuri neplăcute.
- ◆ Iluminare LED încorporată, pentru o utilizare mai comodă pe timp de noapte.
- ◆ Afișaj digital LED de înaltă definiție.
- ◆ Butoane de operare tactile inteligente și funcție de blocare pentru copii, pentru a preveni declanșările accidentale.
- ◆ Funcție de scurgere: facilitează eliminarea apei și îndepărtarea mirosurilor.
- ◆ Parametrii de încărcare USB: 5V / 1A



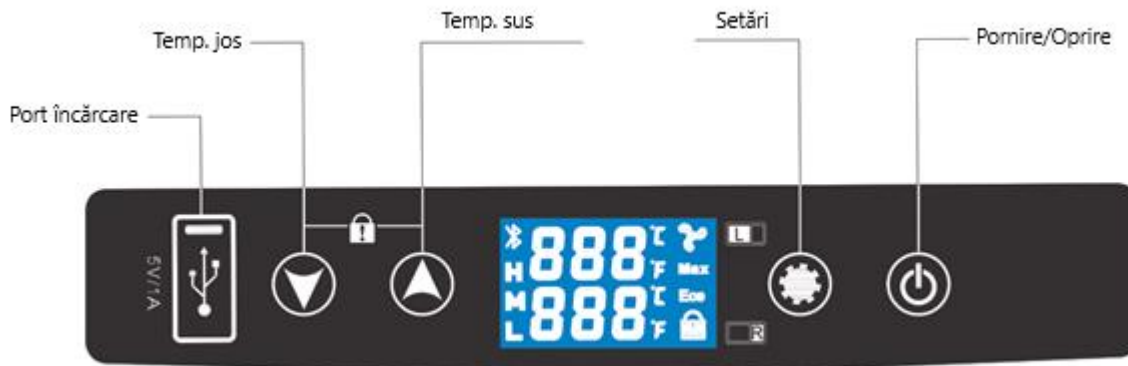
Siguranța utilizării produsului

- ◆ Nu atingeți cablul de alimentare expus.
- ◆ Nu atingeți prizele electrice și prizele de alimentare cu mâinile ude.
- ◆ Asigurați-vă că liniile de alimentare și siguranțele au suficient curent de transport atunci când utilizați produsul pe vehicul.
- ◆ Dacă se folosește un dispozitiv AC pe mașini, vehicule de agrement sau iahturi, solicitați ajutorul unui specialist pentru instalare.
- ◆ Asigurați-vă că alimentarea este conectată corect.
- ◆ Nu scufundați produsul în apă.
- ◆ Nu congelați doze, beri, etc. la temperaturi scăzute în frigider.
- ◆ Nu plasați echipamente electrice în frigider.
- ◆ Doar un specialist poate întreține produsul, sau contactați vânzătorul pentru întreținere.
- ◆ Nu lăsați produsul expus la ploaie sau la soare puternic pentru perioade lungi de timp în timpul utilizării.
- ◆ Vă rugăm să lăsați frigiderul în picioare mai mult de 6 ore după ce a fost primit și despachetat.

Precauții de utilizare

- ◆ Când utilizați frigiderul, vă rugăm să îl plasați într-un loc bine ventilat, care să ajute la disiparea căldurii. În special, distanța dintre orificiul de răcire de pe partea de compresie și alte obiecte trebuie să fie mai mare de 100 mm, pentru a preveni ca temperatura ridicată să cauzeze defecțiuni sau să afecteze eficiența de răcire.
- ◆ Nu lăsați ușa deschisă pentru perioade lungi de timp. Diferența de temperatură dintre interiorul și exteriorul frigiderului va cauza formarea de gheață și va afecta eficiența de răcire.
- ◆ Nu curățați frigiderul sub apă.
- ◆ Nu utilizați frigiderul în apropierea unei surse de căldură, deoarece aceasta va reduce performanța de răcire a frigiderului.
- ◆ Vă rugăm să utilizați frigiderul pe o suprafață plană, nu îl utilizați pe un teren denivelat pentru perioade lungi de timp, deoarece acest lucru poate afecta durata de viață a frigiderului și reduce eficiența de răcire.

Instrucțiuni simple de operare

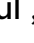




Interval de control al temperaturii: $-20^{\circ}\text{C}\sim 20^{\circ}\text{C}$ ($-4^{\circ}\text{F}\sim 68^{\circ}\text{F}$)

Interval de afișare a temperaturii: $-30^{\circ}\text{C}\sim 50^{\circ}\text{C}$ ($-22^{\circ}\text{F}\sim 122^{\circ}\text{F}$)

Interval de tensiune standard de intrare: DC 12V / 24V, fără a depăși DC 30V


1. Pornire/Oprire Frigider:

Conectați corect sursa de alimentare DC12/24V. Dacă frigiderul este în stare de așteptare (se va afișa caracterul „OFF” atunci când atingeți butonul), apăsați și mențineți apăsat butonul  timp de 3 secunde pentru a porni frigiderul. După pornire, pe display va apărea temperatura curentă și modul de funcționare. După o întârziere de pornire (timpul implicit din fabrică este de 1 minut), frigiderul intră în modul de  funcționare și compresorul începe să funcționeze. Pentru a opri frigiderul, mențineți apăsat butonul „” timp de 3 secunde, în timp ce tastatura este deblocată.

2. Operațiuni de blocare și deblocare a tastaturii frigiderului:

Apăsați și mențineți apăsat butonul ▲/▼, timp de 6 secunde pentru a comuta în modul de blocare, iar pictograma de blocare pentru copii va apărea în colțul din dreapta jos al ecranului de afișaj. Tastatura se va bloca automat dacă nu există nicio operațiune timp de 20 de secunde.

3. Setarea temperaturii frigiderului:

Apăsați butonul  pentru a comuta între modurile de lucru ale compresorului „ECO/MAX”. Comutați în modul „MAX” dacă aveți nevoie de o răcire rapidă la o temperatură mai scăzută. Comutați în modul „ECO” pentru a economisi energie atunci când doriți să mențineți frigiderul la o temperatură constantă.

4. Setarea protecției la tensiune scăzută:

Acest produs dispune de o funcție de protecție la tensiune scăzută. Când tensiunea bateriei este mai mică decât valoarea setată, compresorul se oprește automat pentru a preveni deteriorarea bateriei sau imposibilitatea de a porni normal. Acest lucru este indicat prin codul „E1” pe ecranul de afișaj. Dacă tensiunea revine la nivelul normal timp de 1 minut, frigiderul intră automat în starea de funcționare. Gama implicită din fabrică este „Mid-Range”. Dacă doriți să o modificați, urmați pașii de mai jos:

a: Deblocați tastatura.


b: Apăsați și mențineți apăsat butonul „Set” timp de 3 secunde până când veți auzi un semnal acustic. Apăsați ușor din nou butonul „Set”, iar una dintre pictogramele nivelului de protecție a bateriei „L, M, H” va începe să clipească pe ecranul de afișaj. Apăsați butoanele „UP/DOWN” pentru a modifica setarea.

Valoarea specifică: Consultați tabelul de mai jos:



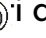


Nivel de protecție	12 V oprire	12 V pornire	24 V oprire	24 V pornire
Nivel scăzut - L	8.5 V	10.9 V	21.3 V	22.7 V
Medie - M	10.1 V	11.4 V	22.3 V	23.7 V
Nivel înalt - H	11.1 V	12.4 V	24.3 V	25.7 V

Notă: Dacă frigiderul intră în protecția bateriei prea devreme, este posibil ca valoarea protecției la tensiune scăzută să fie setată prea mare din cauza unei alimentări insuficiente cu energie. De asemenea, este posibil ca sursa de alimentare DC să fie conectată incorect și să nu poată furniza suficient curent. Verificați dacă cablajul de alimentare este corespunzător și luați în considerare scăderea nivelului de protecție al bateriei. Pentru a asigura că mașina poate porni normal, se recomandă setarea nivelului de protecție la „H” atunci când utilizați frigiderul în mașină.

5. Setarea temperaturii frigiderului:

Apăsați butonul  ” pentru a ajusta temperatura frigiderului (valoarea temperaturii afișată pe ecranul de afișaj este valoarea setată curent; temperatura se schimbă cu 1 grad pentru fiecare apăsare). Dacă mențineți apăsat butonul, temperatura va fi ajustată rapid la valoarea dorită. Dacă temperatura setată nu se schimbă în decurs de 5 secunde, valoarea setată va fi salvată automat.

6. Setarea închiderii zonelor de temperatură L și R ale frigiderului:

În starea de tastatură deblocată, în timp ce setați temperatura  apăsați „ ”. Când setați temperatura, zona de temperatură L va clipește. Apăsați  butonul „ ” pentru a închide zona de temperatură L și va afișa „OFF”. Apăsați  din nou butonul „ ” pentru a afișa valoarea normală a temperaturii. După ce apăsați din nou butonul  „ ”, zona de temperatură R va clipește.  Apăsați butonul „ ” pentru a închide zona de temperatură R și va afișa „OFF”. Apăsați din nou butonul „ ” pentru a afișa valoarea normală a temperaturii.

Curățare și întreținere

Înainte de curățare, este necesar să deconectați sursa de alimentare și să ștergeți suprafețele interioare și exterioare ale frigiderului cu o cârpă de curățat umezită cu o cantitate corespunzătoare de apă sau detergent. Nu este permis să spălați direct cu apă pentru a evita deteriorarea componentelor electrice. Când frigiderul nu este folosit pentru o perioadă lungă de timp, este necesar să curățați interiorul și exteriorul frigiderului și să îl păstrați uscat, luând măsuri de

protecție împotriva umidității și prafului pentru a preveni mușgaiul și mirosurile neplăcute în interiorul frigiderului.

Descrierea codurilor de eroare

Atunci când compresorul, modulul, ventilatorul, senzorul de temperatură sau tensiunea de intrare sunt anormale, un cod de eroare apare pe ecranul de afișaj și compresorul se oprește. Când anomalia este eliminată, deconectați sursa de alimentare și conectați-o înapoi. În acest moment, afișajul temperaturii frigiderului va reveni. După 1 minut, compresorul va porni în modul de răcire.

Descrierea codurilor este afișată în tabelul de mai jos:

Cod eroare	Problemă	Soluție
E0	Senzorul de temperatură este defect	Verificați sau înlocuiți senzorul de temperatură
E1	Tensiunea de intrare este prea scăzută	Verificați tensiunea de intrare și ajustați nivelul de protecție al bateriei
E2	Protecție curent excesiv al ventilatorului DC	Verificați ventilatorul de răcire
E3	Pornirea anormală a compresorului	Opriti alimentarea și lăsați să stea 30 de minute
E4	Viteză anormală a compresorului	Ajustați modul de operare al compresorului (MAX/ECO)
E5	Temperatura modulului prea mare	Mută frigiderul într-un loc ventilat pentru a reduce temperatura modulului
E6	Defecțiune hardware a modulului	Repornirea după 30 de minute de întrerupere a alimentării, dacă defectul nu este eliminat, modulul trebuie înlocuit

Întrebări frecvente

◆ Dacă produsul nu funcționează corect

1. Verificați dacă alimentarea este pornită
2. Verificați dacă tensiunea este prea scăzută

3. Verificați toate conexiunile de la baterie la frigider pentru slăbiciune sau contact slab
4. Verificați siguranța
5. Verificați dacă frigiderul este pornit
6. Verificați dacă temperatura este setată prea ridicată

◆ Dacă performanța de răcire este slabă

1. Prea multă mâncare este pusă în frigider
2. Temperatura alimentelor din frigider este prea mare
3. Ușa nu este închisă corespunzător
4. Verificați dacă sigiliul ușii (garnitura) este deteriorat
5. Verificați dacă ventilația din jurul frigiderului este bună
6. Temperatura ambientală este prea mare
7. Setarea incorectă a temperaturii

◆ Dacă auziți sunetul „curgerii apei” în frigider
Este normal. Este cauzat de curgerea agentului frigorific

◆ Când frigiderul pornește, sunetul este puternic

1. Verificați dacă frigiderul este așezat pe o suprafață plană și orizontală
2. Verificați obiectele din jur pentru vibrații
3. În momentul pornirii compresorului, când motorul trece de la viteză statică la viteză mare, sunetul poate fi puțin mai tare. După ce viteza se stabilizează, sunetul va scădea. Este un fenomen normal

◆ Există picături de apă în jurul carcasei sau al sigiliului ușii
Este normal ca umiditatea din aerul umed să se transforme în picături de apă atunci când vine în contact cu o carcasă de temperatură mai scăzută.

Parametrii tehnici

Model	42.4-A	50-A	60-A
Tensiune de intrare	DC 12V/24V, AC 100-240V		

Interval de control al	-20°C~20°C(-4°F~68°F)		
Agent frigorific	R600a		
Material de izolație	Spumă poliuretanică		
Putere nominală	45W±20%		
Curent nominal	3.75A/1.875A		
Greutate netă	15.0Kg	16.0Kg	17.0Kg
Dimensiune produs (L * I * H)	674*409*466	674*409*516	674*409*583
Dimensiune ambalaj (L * I * H)	775*525*535	775*525*585	775*525*650

Model	42.4-B	50-B	60-B
Tensiune de intrare	DC 12V/24V, AC 100-240V		
Interval de control al	-20°C~20°C(-4°F~68°F)		
Agent frigorific	R600a		
Material de izolație	Spumă poliuretanică		
Putere nominală	45W±20%		
Curent nominal	3.75A/1.875A		
Greutate netă	17.3Kg	18.3Kg	19.3Kg
Dimensiune produs (L * I * H)	674*476*466	674*476*516	674*476*583
Dimensiune ambalaj (L * I * H)	775*525*535	775*525*585	775*525*650

Model	42.4-C	50-C	60-C
Tensiune de intrare	DC 12V/24V, AC 100-240V		
Interval de control al	-20°C~20°C(-4°F~68°F)		

Agent frigorific	R600a		
Material de izolație	Spumă poliuretanică		
Putere nominală	45W±20%		
Curent nominal	3.75A/1.875A		
Greutate netă	18.3Kg	18.8Kg	19.3Kg
Dimensiune produs (L * I * H)	765*470*466	765*470*516	765*470*583
Dimensiune ambalaj (L * I * H)	775*525*535	775*525*585	775*525*650

Lista standard de ambalare:

1. Frigider auto
2. Adaptor pentru bricheta DC
3. Manual de utilizare
4. Adaptor și cablu AC

Recomandări pentru temperatura optimă de depozitare:

- Apă purificată: 5°C (41°F)
- Băuturi: 5°C (41°F)
- Suc proaspăt: 8-10°C (46-50°F)
- Vin: 13°C (55°F)
- Fructe: 5-8°C (41-46°F)
- Legume: 3-10°C (37-50°F)
- Delicatese: 4°C (39°F)
- Produse din fructe de mare: -3°C (27°F)
- Produse din fructe de mare congelate: -18°C (-0°F)
- Alimente congelate: -18°C (-0°F)

Serviciu post-vânzare și garanția de calitate

Frigiderul și compresorul au o perioadă de garanție de doi ani de la data achiziționării de către utilizatorul final.

Condiții de anulare a garanției:

- ◆ Daunele cauzate de utilizarea necorespunzătoare (cum ar fi spălarea directă sub apă, etc.)
- ◆ Daunele cauzate de înlocuirea pieselor care nu sunt originale sau nu aparțin producătorului nostru
- ◆ Daunele cauzate de manipularea necorespunzătoare
- ◆ Defecțiuni sau daune cauzate de operațiuni care nu respectă precauțiile din manual
- ◆ Defecțiuni sau daune cauzate de desfacerea produsului fără permisiunea producătorului
- ◆ Defecțiuni sau daune cauzate de forță majoră (precum cutremur, incendiu, etc.)
- ◆ Garanția nu acoperă pierderea obiectelor din frigider
- ◆ Garanția nu include daunele aduse fuzei, conectorilor, prizelor, mânerelor, etc.