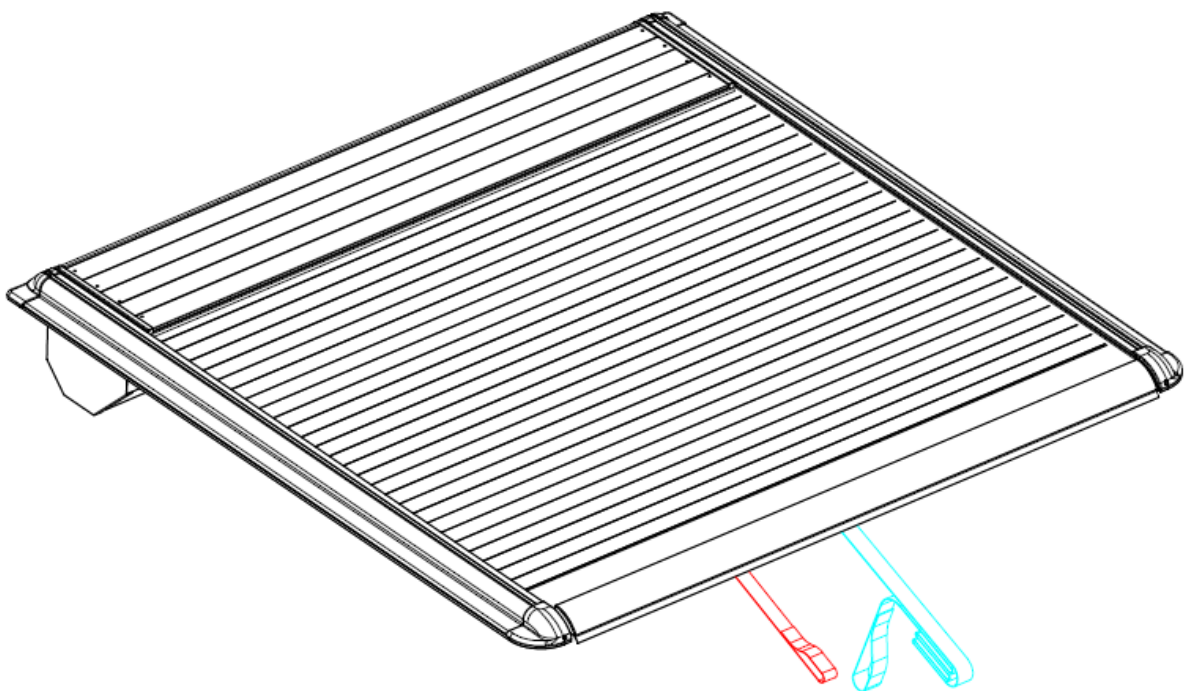


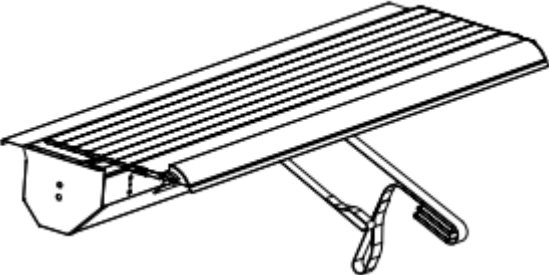



Instrucțiuni de montaj







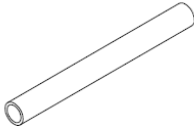

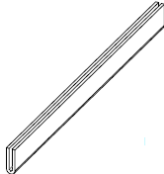

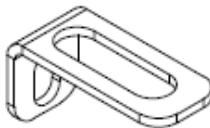
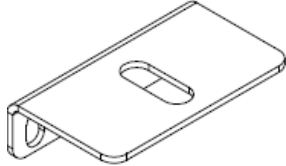
Închidere de benă

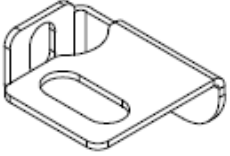
VW AMAROK 2023+



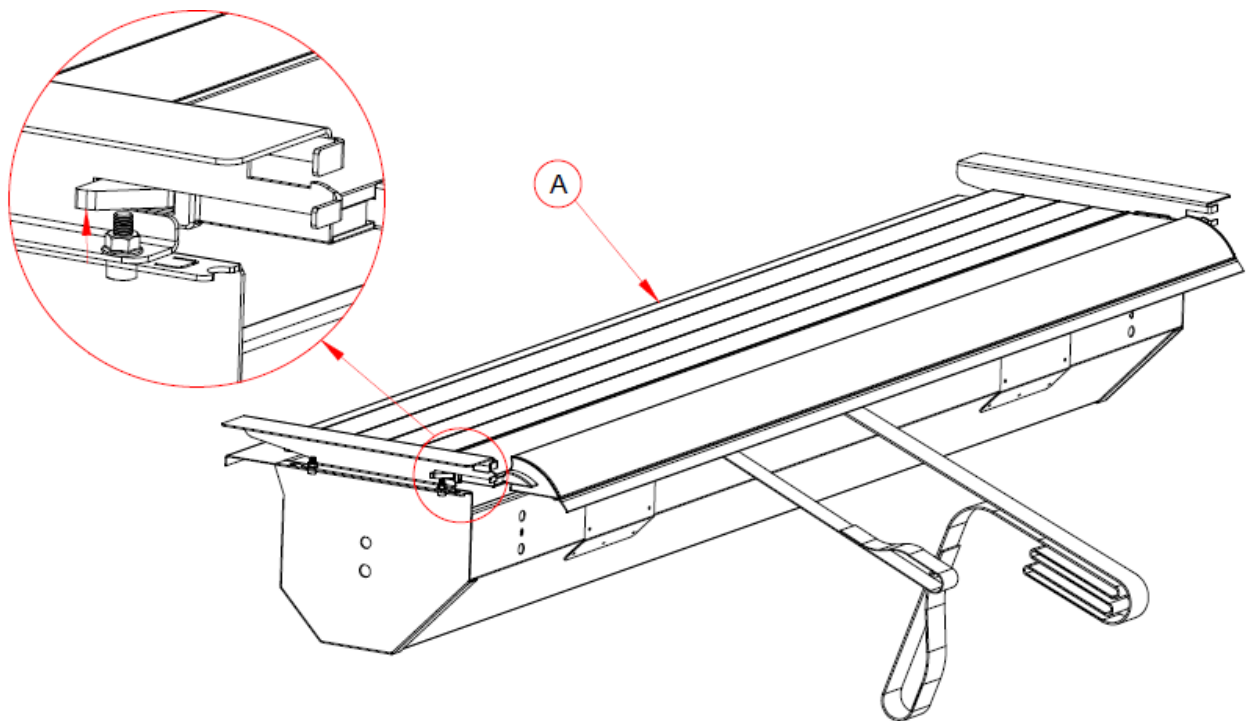
Pachetul include:

<p>Tambur - A</p> 	<p>Rulou - B</p> 
<p>Capac superior - C</p> 	<p>Opritor tambur - D</p> 

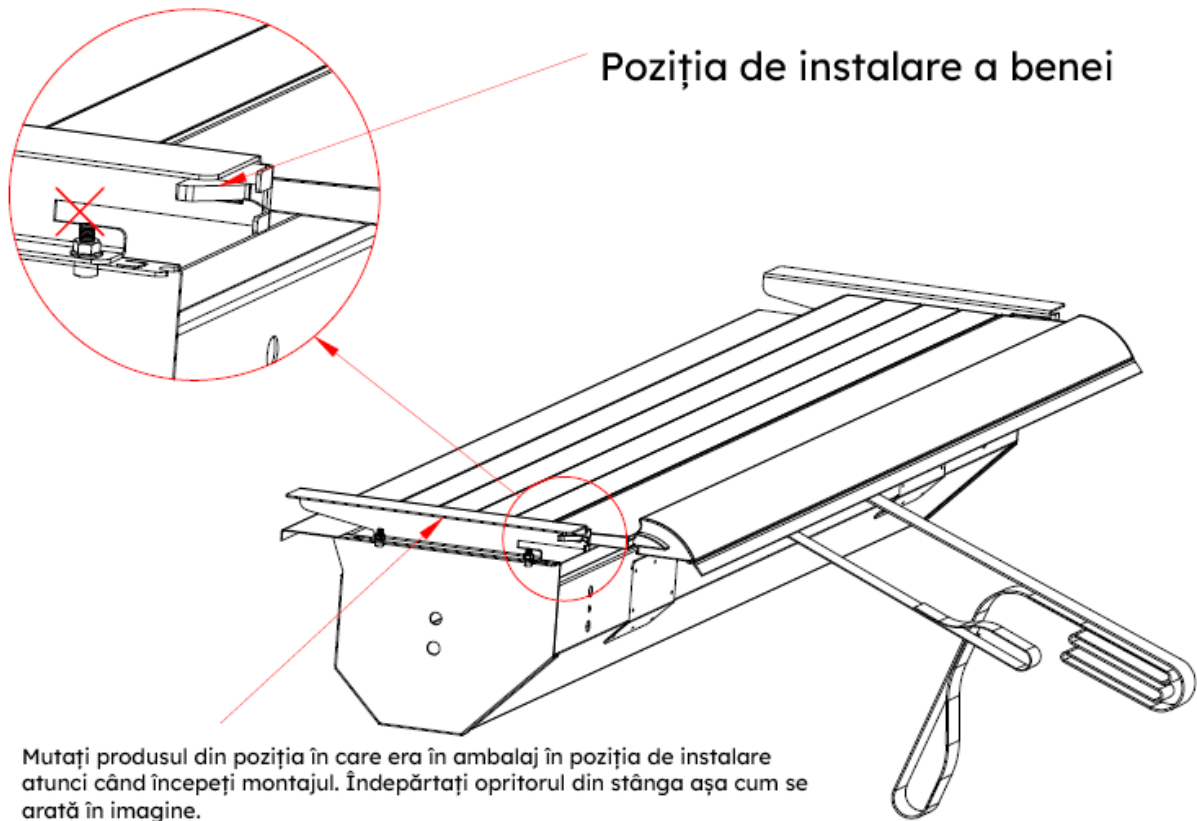
<p>Șurub M6x10 - 8 bucăți - E</p> 	<p>Șurub M5x10 - 8 bucăți - F</p> 	<p>Piuliță - 8 bucăți - G</p> 	<p>Protecție plastic - 8 bucăți - H</p> 
<p>Șurub M8x30 - 4 bucăți - K</p> 	<p>Clemă furtun - 2 bucăți - L</p> 	<p>Furtun de evacuare a apei - 2 bucăți - M</p> 	<p>Fitil capac tambur N</p> 
<p>Fitil pentru montarea tamburului - O</p> 	<p>Suport frânghie - P</p> 	<p>Kit montaj parte față - 2 bucăți - R</p> 	<p>Kit montaj parte centrală - 2 bucăți - S</p> 

<p>Kit montaj spate - 2 bucăți - T</p> 	<p>Șurub M6x20 - 8 bucăți - V</p> 	<p>Piuliță M6 - 8 bucăți - Y</p> 
--	---	--

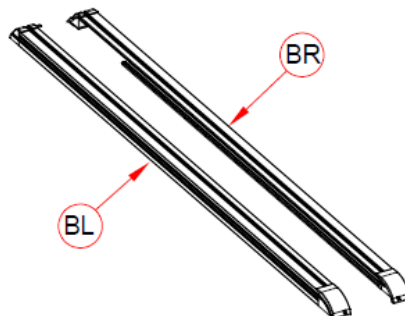
Poziționarea benei:

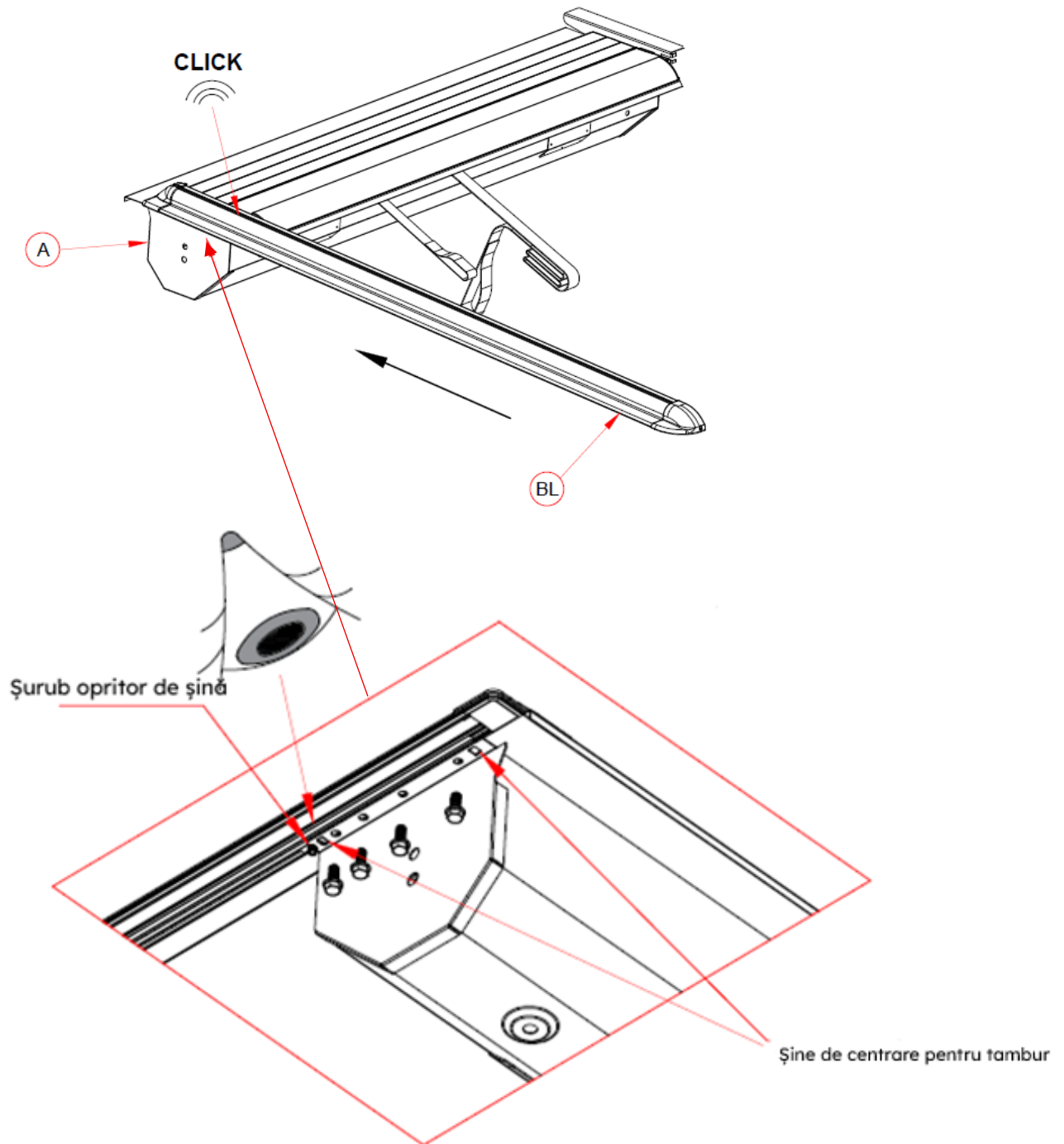


Instalarea benei:



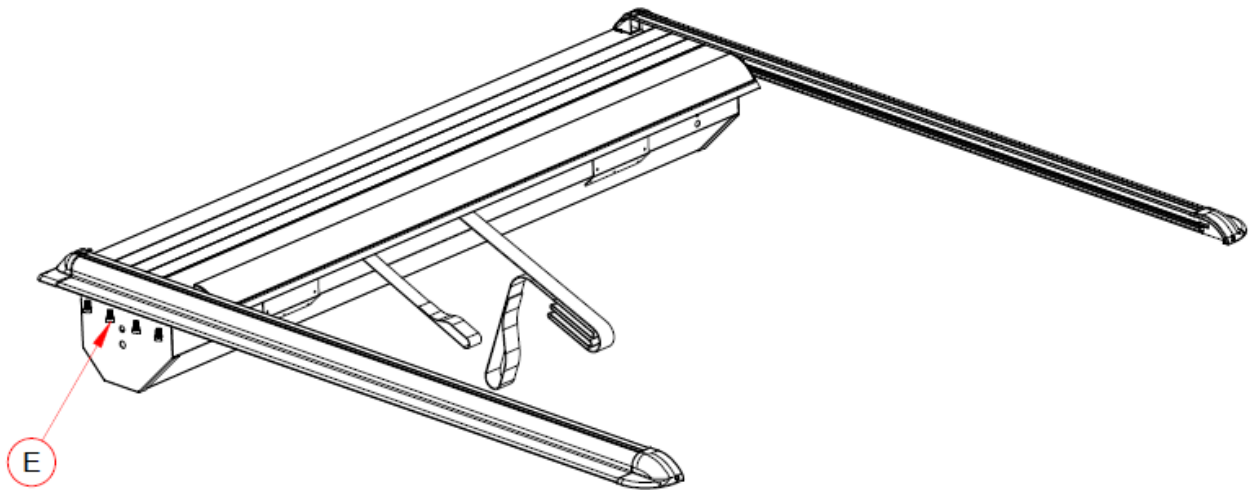
*asigurați-vă că sistemul este blocat la secțiunea de blocare de pe partea (BL) înainte de a demonta aparatul de instalare de pe cealaltă parte.



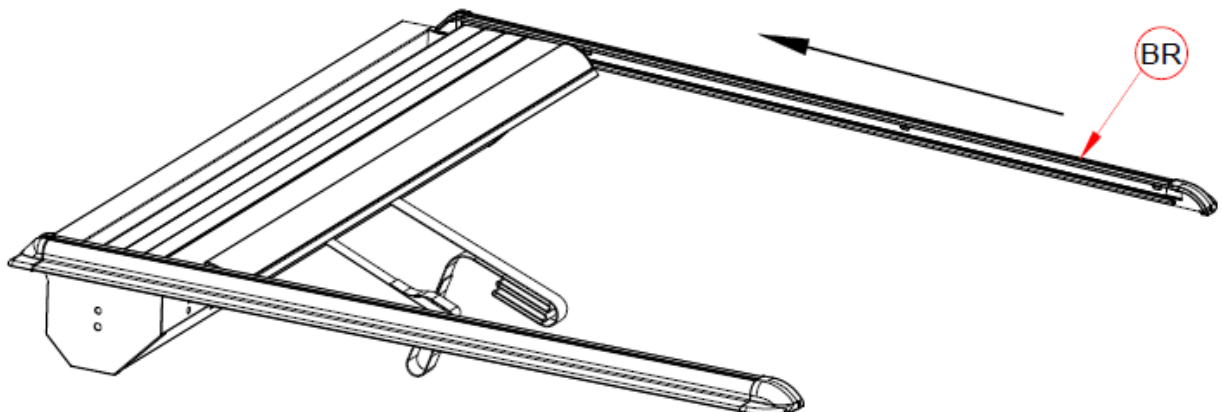


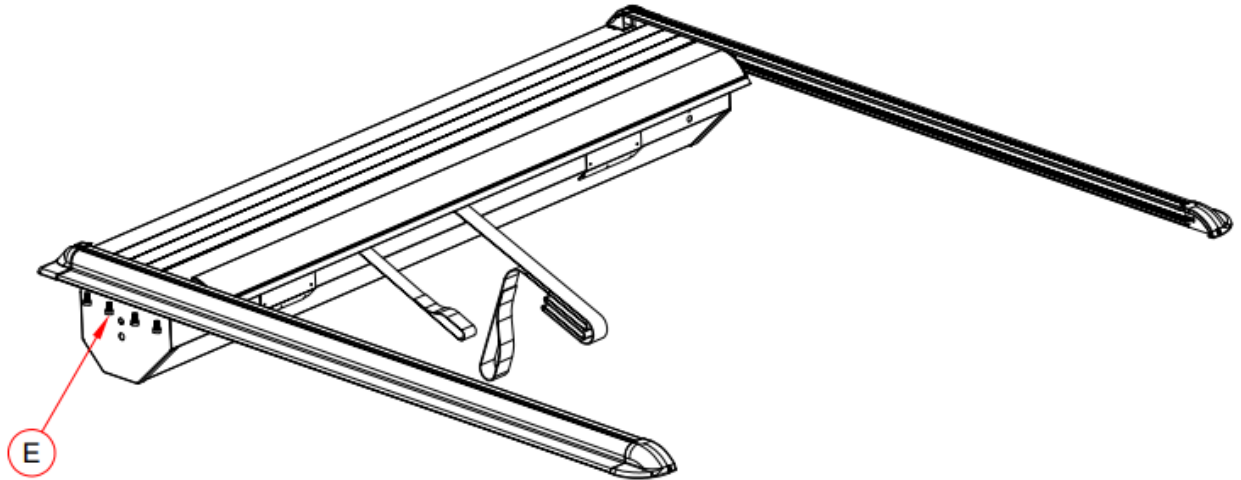
*montați bena pe șină, fixând pe șina stângă spre sistemul de blocare. Mutați șina în poziția deblocare și montați cu partea (E) - șurub M6x10.

SC eMudding SRL
CIF: RO42609840
Reg. com.: J14/171/2020
Adresa: Str. Gării 38
Târgu Secuiesc, Jud. Covasna;
Punct de lucru: str. Bem József FN
Târgu Secuiesc, Jud.: Covasna

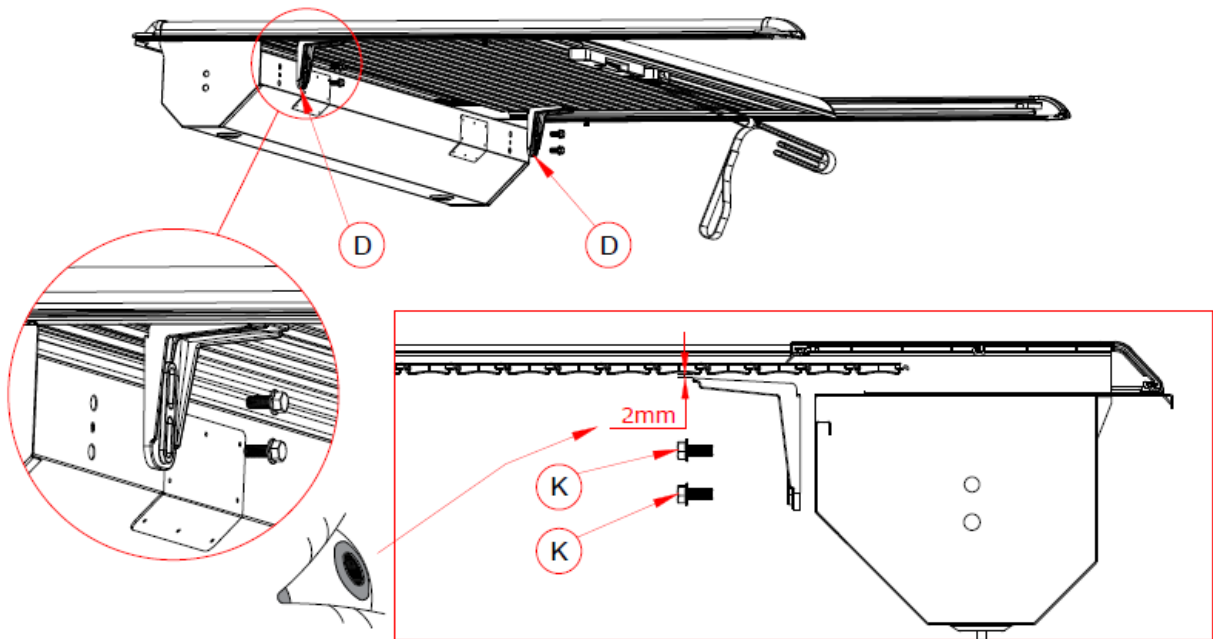


Fixarea benei în poziția optimă se face apăsând pe șina dreaptă către sistemul de blocare și montați cu partea (E) – șurub M6x10.

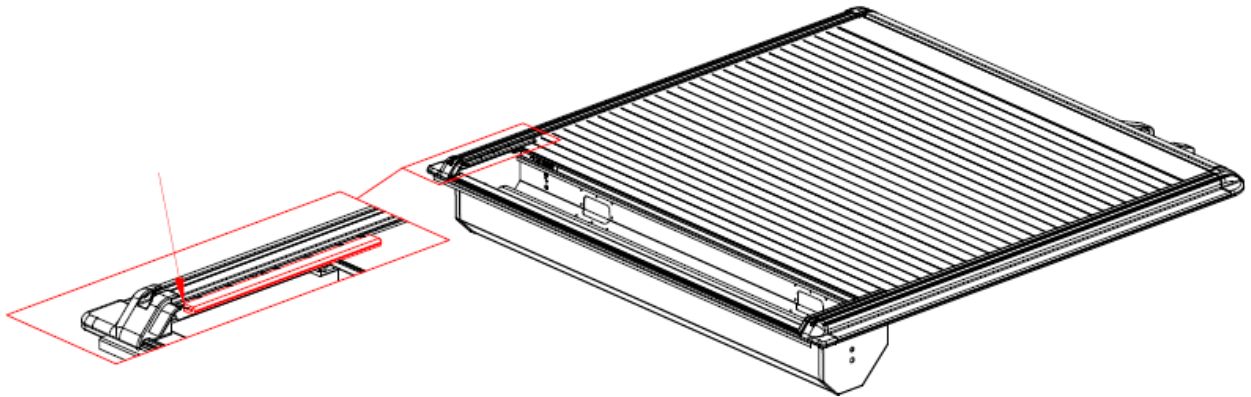




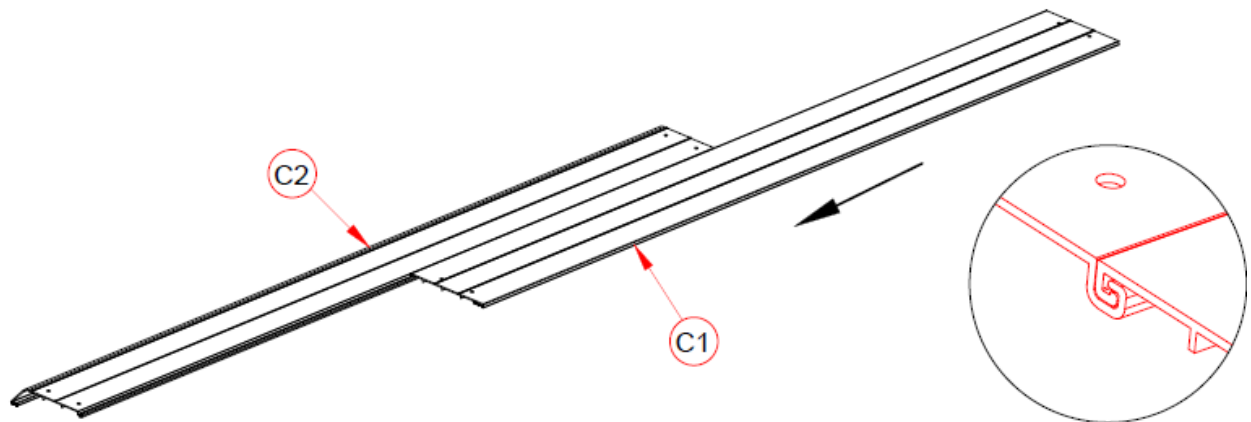
- Fixați șina cu bena utilizând șurubul M6x10.



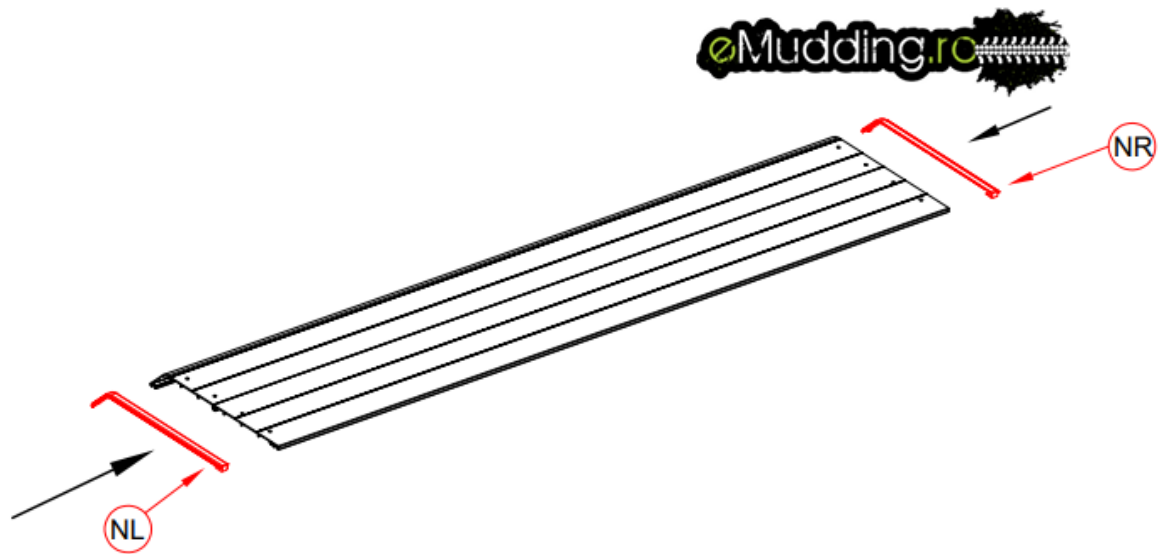
- Trageți mecanismul de închere către punctul de blocare din mijloc



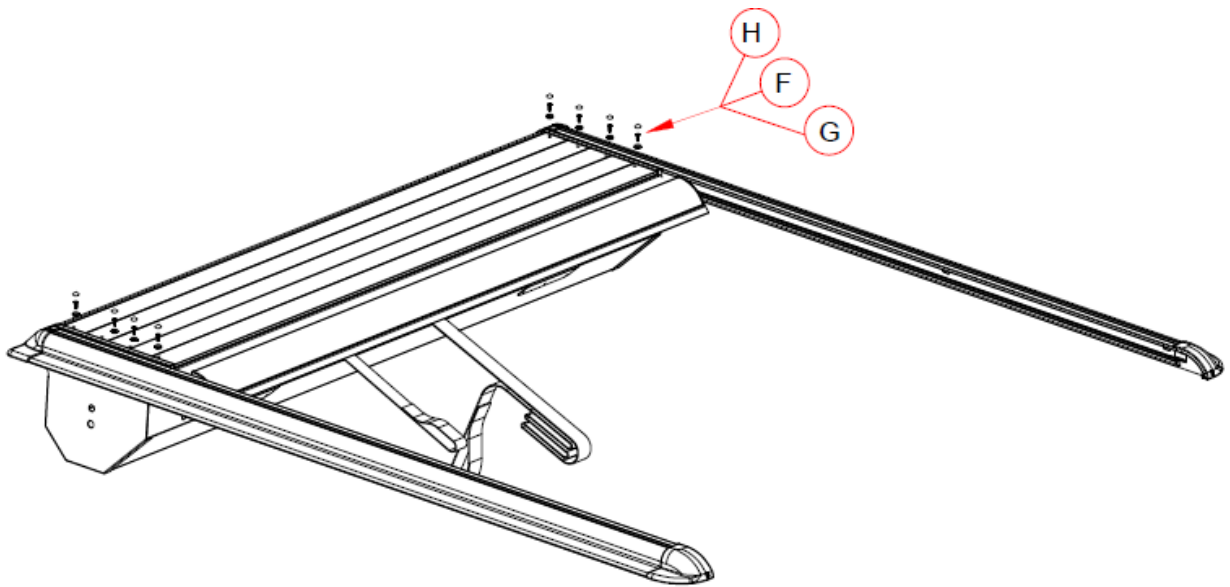
- Îndepărtați protecțiile/siguranțele din stânga și dreapta conform imaginii de mai sus.



- Asamblați șinele conform desenului de mai sus

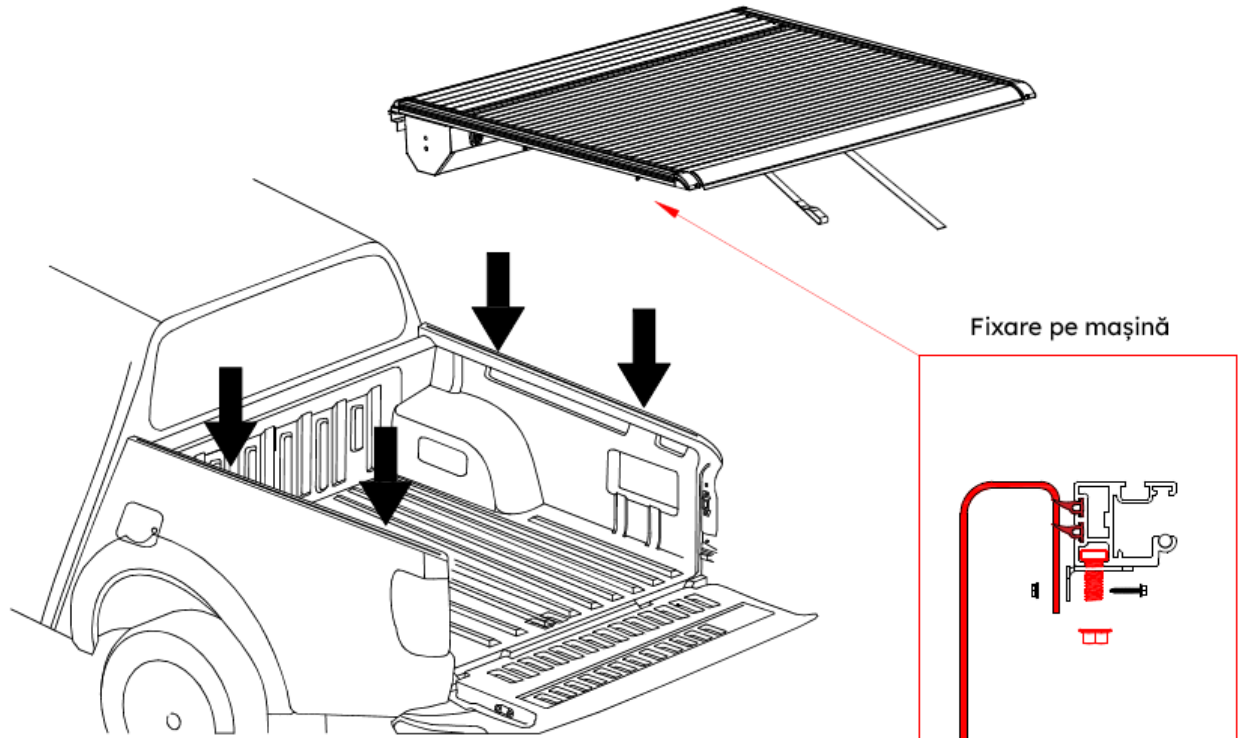


- Montați marginile de protecție - fitil capac tambur

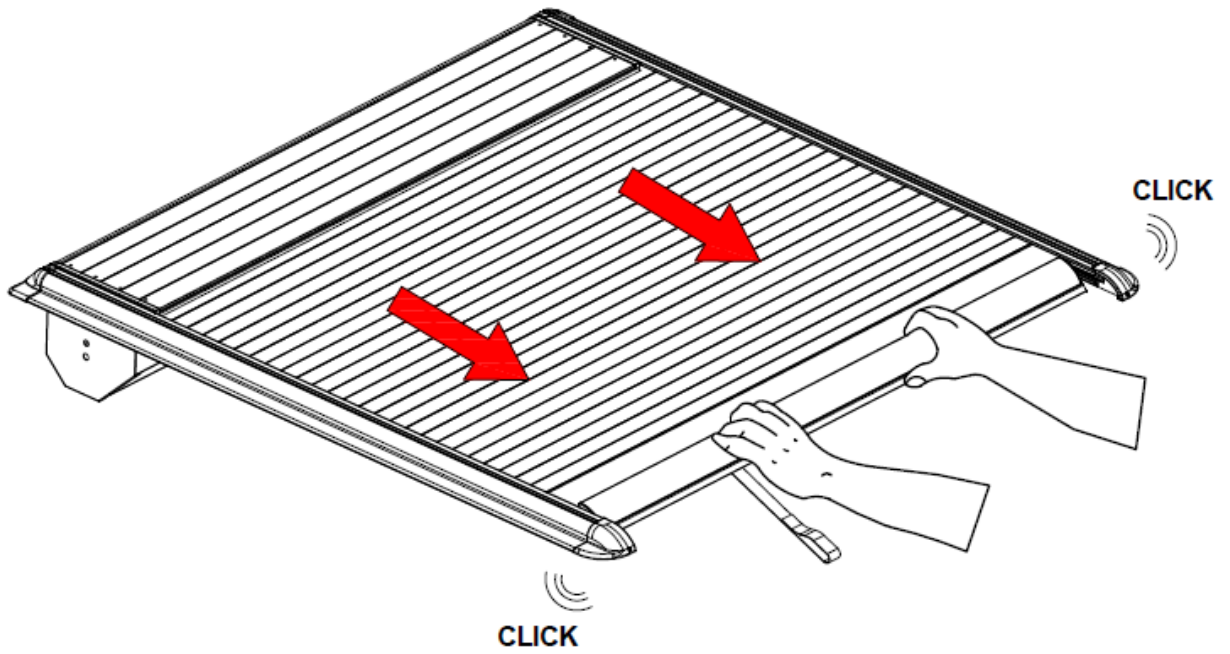
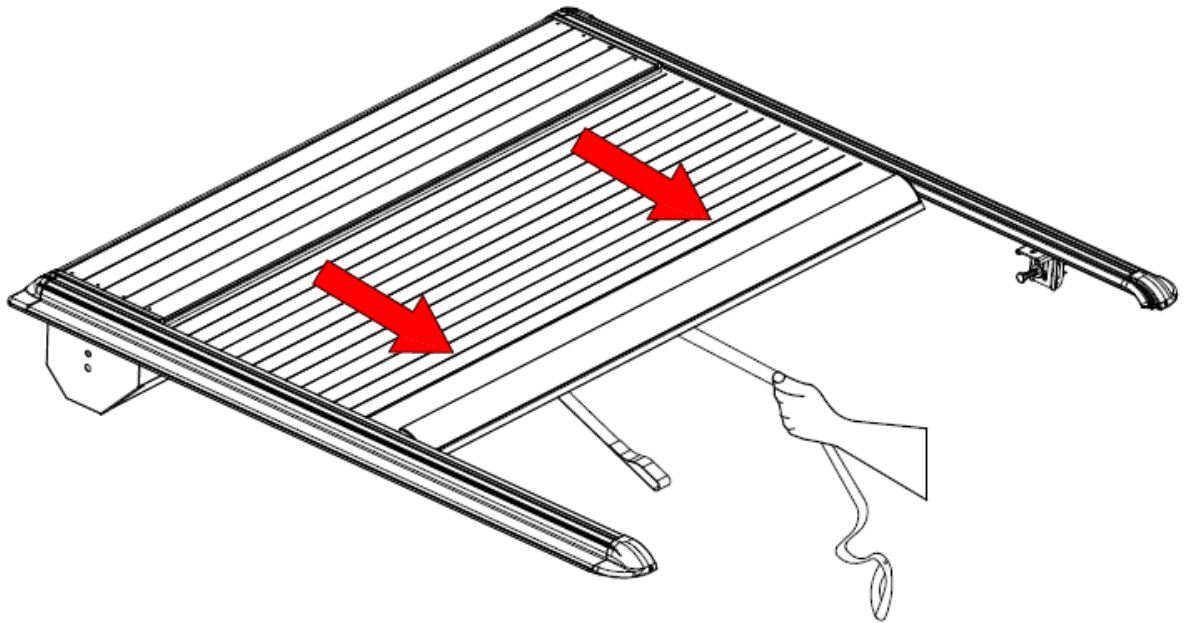


- Montați capacul de protecție folosind șurub M5x10, piulițele și capacul plastic de protecție

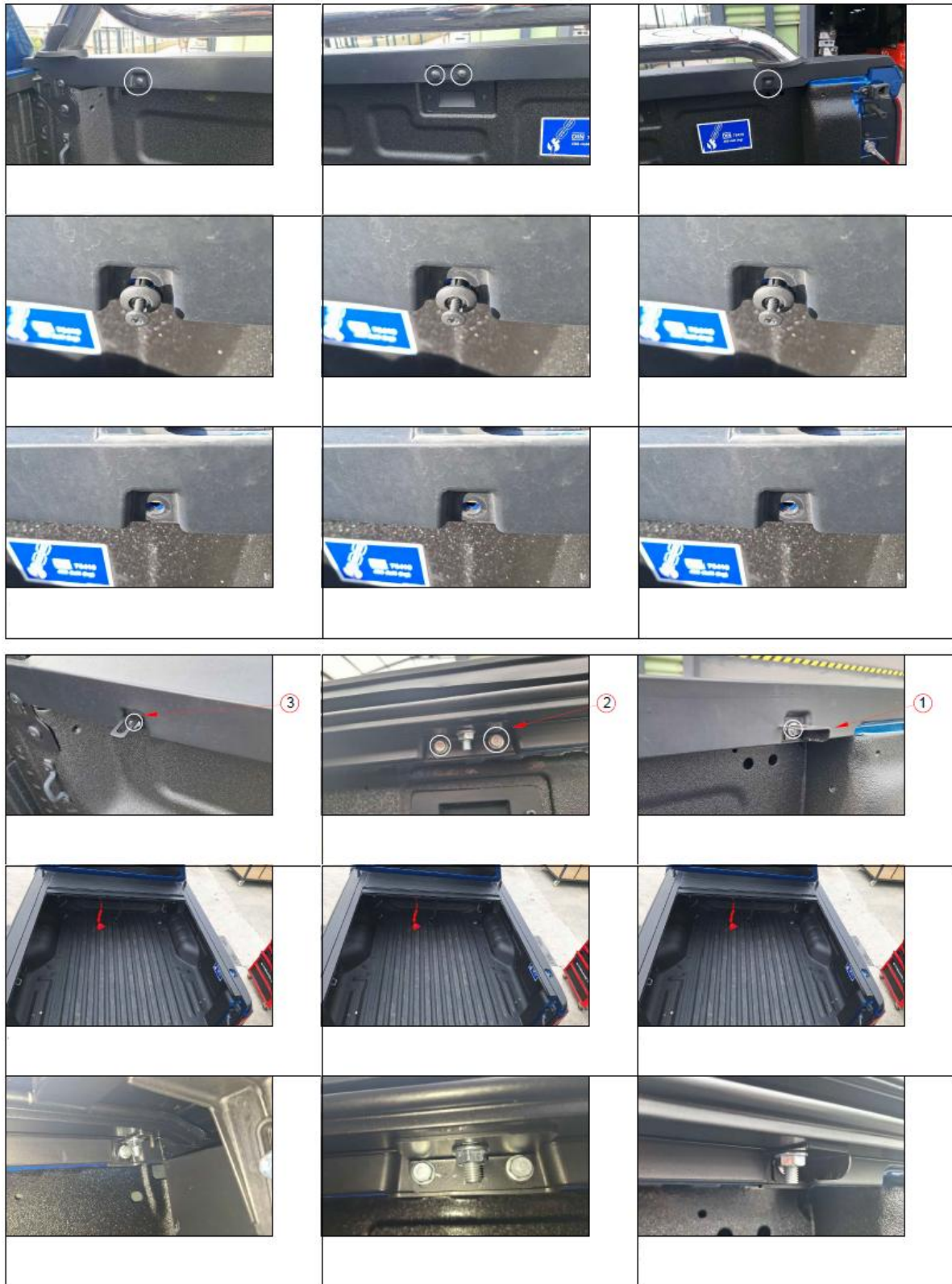
SC eMudding SRL
CIF: RO42609840
Reg. com.: J14/171/2020
Adresa: Str. Gării 38
Târgu Secuiesc, Jud. Covasna;
Punct de lucru: str. Bem József FN
Târgu Secuiesc, Jud.: Covasna



- Montați închiderea de benă asamblată pe mașină folosind kit -ul de montaj din imagine.







SC eMudding SRL
CIF: RO42609840
Reg. com.: J14/171/2020
Adresa: Str. Gării 38
Târgu Secuiesc, Jud. Covasna;
Punct de lucru: str. Bem József FN
Târgu Secuiesc, Jud.: Covasna



SC eMudding SRL
CIF: RO42609840
Reg. com.: J14/171/2020
Adresa: Str. Gării 38
Târgu Secuiesc, Jud. Covasna;
Punct de lucru: str. Bem József FN
Târgu Secuiesc, Jud.: Covasna