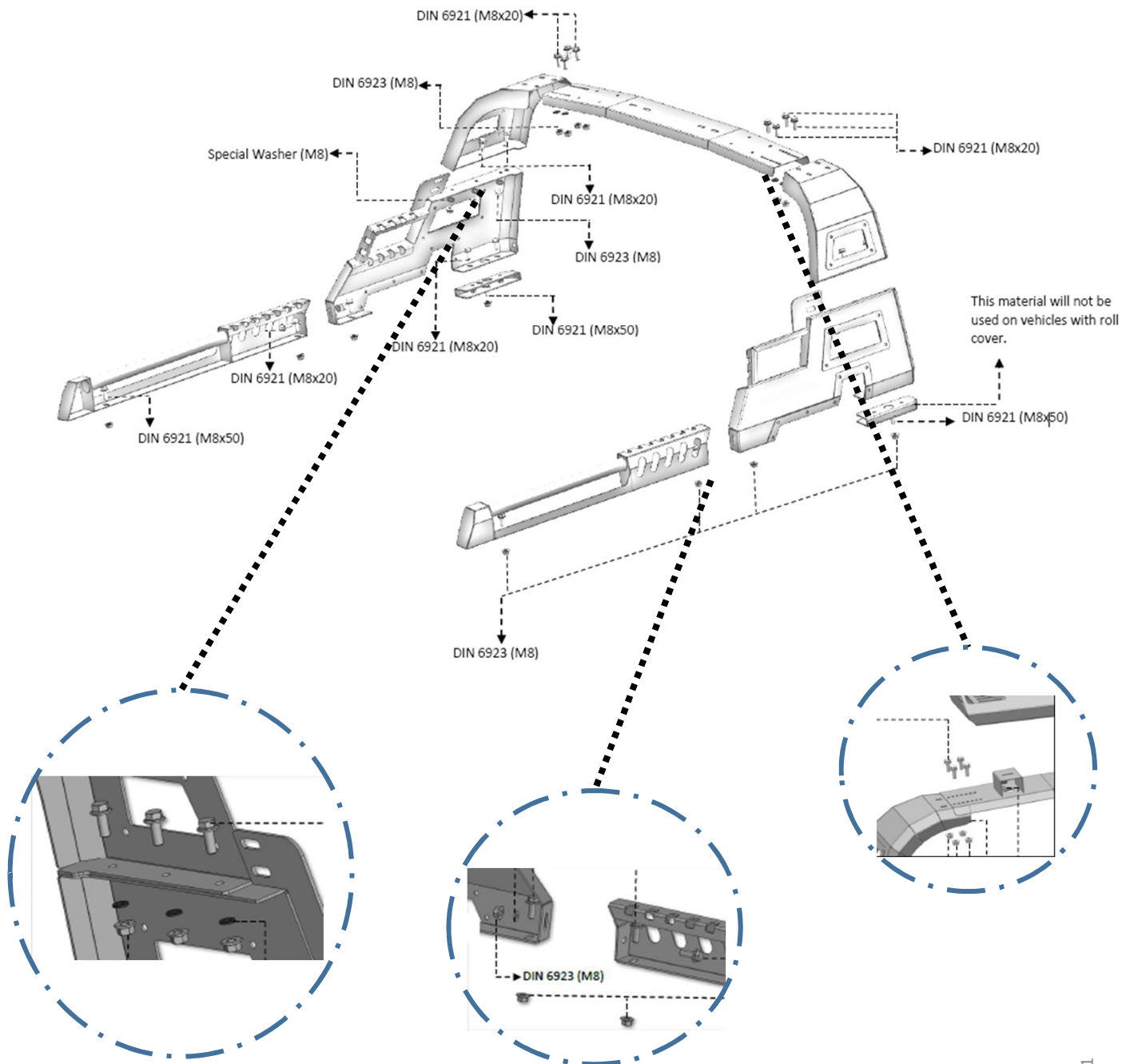
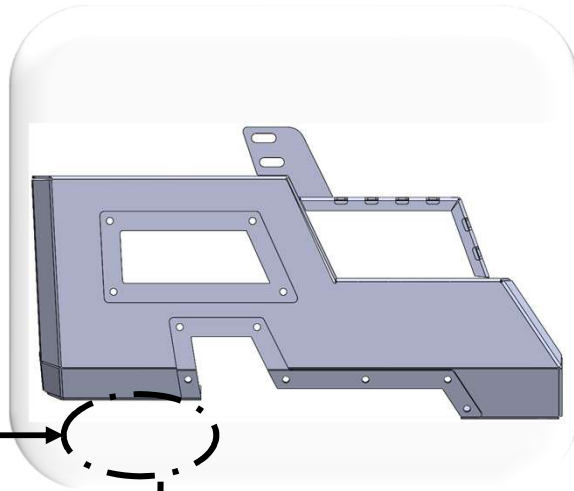
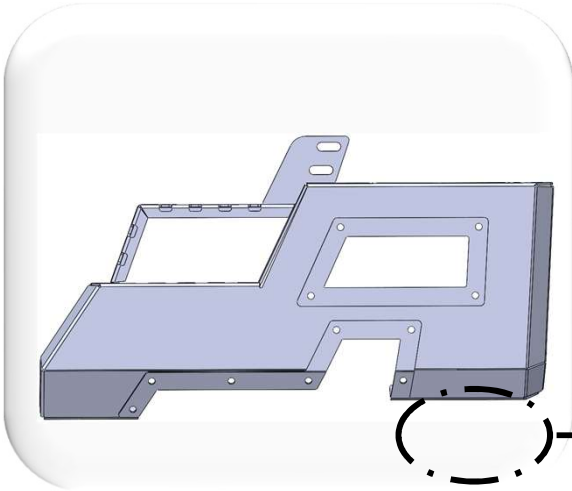
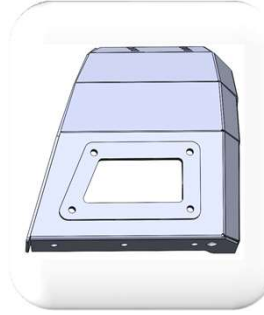
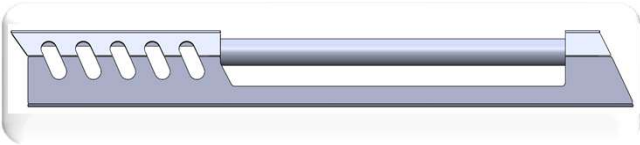
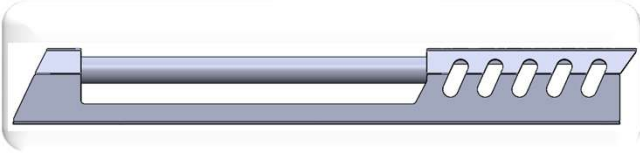
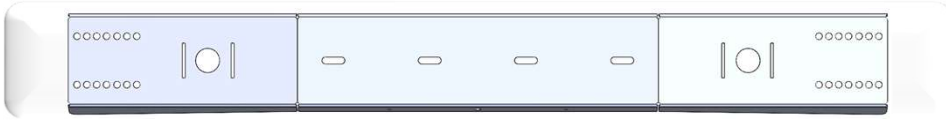


Go to Index



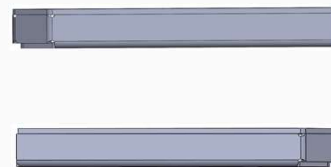
2201TR - 01

Go to Index



Ürün toplam 9 parçadan oluşmaktadır. Sürgülü kapaklı sistemde 2 tane alt bağlantı parçası kullanılmamaktadır. Sürgülü sistem kullanılırken, boşluklar sürgülü sisteminin olduğu yere denk getirilerek montajı yapılacaktır.






not to be used in sliding system



3. Bolt Kit

[Go to Index](#)



Designation	Part No	Name	Spec.	Q'ty
	1000	Bolts	DIN 6921 (M8x20) CHROME QUALITY 8.8	20 pcs
	1000	Bolts	DIN 6921 (M8x50) CHROME QUALITY 8.8	8pcs
		Nuts	DIN 6334 M8x40	6 pcs
	1002	Nuts	DIN 6923 (M8) CHROME QUALITY	28 pcs
		Special Washer	PLASTIC	4 pcs