

Fakir

HAUSGERÄTE

WD 7 PURE CLEAN



Aspirator vertical cu baterie pentru medii umede și uscate
EN Aspirator vertical fără fir pentru medii umede și uscate
TR Aspirator vertical cu acumulator pentru curățarea umedă și uscată
RU Aspirator vertical cu acumulator pentru curățarea umedă și uscată
AR مكشاة عمودية ذات شحن للاستخدام المبلل والجاف

DE Benutzerhandbuch
EN Manual de utilizare
TR Manual de utilizare
RU Руководство По Эксплуатации
AR دليل استخدام

DE Certificat de garanție
EN Certificat de garanție
TR Certificat de garanție
RU Талон de garanție
AR شهادة الضمان

Despre Instrucțiuni de utilizare	26
Simboluri și semnificațiile lor	26
Răspundere	26
Declarație de conformitate CE	26
Instrucțiuni importante de siguranță	27
Despachetarea	29
Lista de ambalare	30
Denumirea fiecărei piese	30
Specificații produs	30
Instalarea și demontarea produsului	31
Instalarea și demontarea corpului mânerului	31
Instalarea bateriei	31
Instalarea bazei de încărcare și a suporturilor pentru accesorii	32
Alegeți și amplasați mașina	32
Instalarea și demontarea rezervorului de apa uzata	32
Instalarea și demontarea rezervorului de apă curată	32
Demontarea și instalarea ansamblului plăcii de acoperire a periei cu role și a ansamblului periei cu role	33
Utilizarea produsului	33
Umplerea rezervorului de apă curată	34
Funcționarea mașinii	34
Încărcarea mașinii	36
Modul de uscare cu aer pentru peria rotativă	36
Funcție de autocurățare a periei rotative	36
Avertizare privind lipsa apei din rezervorul de apă curată	37
Avertizare privind rezervorul de apă uzată plin	37
Curățarea rezervorului de apă uzată	37
Memento privind blocarea periei cu role	37
Avertisment privind blocarea conductei de aer	38
Funcție vocală	38
Memento privind capacitatea bateriei	38
Curățare și întreținere	38
Curățarea rezervorului de apă uzată	38
Curățarea ansamblului periei de podea	39
Întreținere zilnică și depozitare	39
Precauții	40
Note privind detergentul	41
Capitolul 6 Depanare	42
Reciclare	43
Expediere	43

RO

Stimate client,

Vă dorim să vă bucurați de produsul dumneavoastră și vă mulțumim că ați ales Fakir Hausgeräte, lider în domeniul tehnologiilor inovatoare.

Sperăm să profitați la maximum de Fakir WD 7 Pure Clean, produs cu tehnologie și calitate superioară. Prin urmare, vă rugăm să citiți cu atenție acest manual de utilizare înainte de a utiliza produsul pentru prima dată și să îl păstrați în siguranță pentru consultare ulterioară.

Instrucțiuni de utilizare a aparatului de curățare cu abur

Aceste instrucțiuni de utilizare sunt destinate utilizării corecte și în siguranță a aparatului. Pentru siguranța dumneavoastră și a celor din jur, vă rugăm să citiți cu atenție manualul de utilizare înainte de a utiliza aparatul pentru prima dată.

Simboluri și semnificațiile lor în manualul de utilizare al aparatului de curățat cu abur Fak

În acest manual veți găsi următoarele simboluri.



AVERTISMENT!

Acest semn indică pericole care pot provoca leziuni sau deces.



ATENȚIE!

Indică notificări privind riscurile care pot duce la deteriorarea aparatului.



NOTĂ

Acesta evidențiază sfaturile și alte informații utile furnizate în manualul de utilizare.

Răspundere

În cazul unor daune care pot apărea ca urmare a nerespectării instrucțiunilor din acest manual de utilizare, iar dispozitivul este reparat într-un alt loc decât serviciile autorizate Fakir și utilizat în afara zonei sale, Fakir Elektrik Ev Aletleri Diş Tic. A.Ş. nu își asumă nicio răspundere.

Declarație CE de conformitate

Acest aparat este conform cu Directiva europeană 2014/30/UE privind compatibilitatea electromagnetică și Directiva 2014/35/UE privind joasa tensiune. Aparatul poartă marcajul CE pe eticheta de tip a aparatului.

Fakir Elektrikli Ev Aletleri Diş Tic. A.Ş. își rezervă dreptul de a modifica designul și echipamentul.



Instrucțiuni importante de siguranță și utilizare

- Înainte de a utiliza acest produs, citiți Ghidul utilizatorului și toate instrucțiunile și avertismentele de pe produs.
- Atunci când utilizați aparate electrice, trebuie respectate întotdeauna măsurile de precauție de bază pentru a reduce riscul de incendiu, electrocutare și rănire.

ATENȚIE!

- Înainte de a conecta acest produs la sursa de alimentare, asigurați-vă că tensiunea locală este compatibilă cu tensiunea indicată pe adaptorul de alimentare.
- Nu utilizați produsul cu cablul sau ștecherul deteriorat. Dacă aparatul nu funcționează corespunzător, a fost scăpat, deteriorat, lăsat în aer liber sau căzut în apă, returnați-l la un centru de service.
- Vă rugăm să îl utilizați strict în conformitate cu Ghidul utilizatorului. Este strict interzisă efectuarea oricăror lucrări de întreținere, altele decât cele recomandate în acest Ghid al utilizatorului sau de personalul Serviciului autorizat Fakir. Acest produs nu este destinat utilizării de către copii, persoane cu dizabilități fizice, senzoriale sau intelectuale sau persoane fără experiență și cunoștințe relevante, cu excepția cazului în care sunt supravegheați sau îndrumați de un tutore pentru a se asigura că pot utiliza acest produs în siguranță.
- Nu utilizați acest produs ca jucărie. Vă rugăm să țineți acest produs departe de copii și să aveți grijă ca aceștia să nu se joace cu el ca cu o jucărie.
- Nu atingeți priza și nici o parte a produsului cu mâinile ude.
- Dacă cablul, mufa, bateria sau piesele sunt deteriorate, vă rugăm să nu utilizați, să nu dezamblați și să nu înlocuiți niciuna dintre piese. Dezamblarea și înlocuirea pieselor de către dvs. poate provoca electrocutare sau incendiu, iar compania Fakir nu este responsabilă pentru acest lucru. Odată deteriorat, produsul trebuie reparat sau înlocuit de Fakir, agentul său de service sau orice personal calificat desemnat de Fakir pentru a evita pericolele.
- Asigurați-vă că utilizați încărcătorul original Fakir pentru a încărca acest produs.
- Asigurați-vă că utilizați bateria originală Fakir: alte tipuri de baterii pot exploda, provocând vătămări corporale sau deteriorarea produsului.
- Dacă produsul nu funcționează conform Ghidului de utilizare, este puternic lovit, este scăpat de la înălțime, este deteriorat sau cade în apă, vă rugăm să nu îl utilizați și să contactați serviciul autorizat Fakir.
- Nu clătiți separat peria cu role și ansamblul periei de podea după ce

RO

peria cu role a fost îndepărtată.

- Utilizați numai conform instrucțiunilor din acest manual. Utilizați numai accesoriile recomandate de producător.
- Nu trageți și nu transportați aparatul de cablu, nu utilizați cablul ca mâner, nu închideți ușa peste cablu și nu trageți cablul peste margini sau colțuri ascuțite. Nu treceți aparatul peste cablu. Țineți cablul departe de suprafețe încălzite.
- Nu utilizați acest aspirator pentru a aspira lichide inflamabile sau explozive, cum ar fi benzina, și nu utilizați acest aparat în locuri în care pot exista astfel de lichide sau vapori ai acestora.
- Nu utilizați acest aspirator pentru a ridica obiecte care ard sau fumegă, cum ar fi mucuri de țigară, chibrituri sau cenușă fierbinte.
- Nu lăsați aparatul conectat la priză. Deconectați-l de la priză când nu îl utilizați sau înainte de a-l repara.
- Nu trageți de cablu și nu mutați produsul trăgând de cablu și nu utilizați cablul ca mâner.
- Numai pentru uz casnic
- Utilizați numai în interior în timpul încărcării și în modul de curățare.
- Nu deconectați aparatul trăgând de cablu. Pentru a deconecta aparatul, apucați mufa, nu cablul.
- Nu manipulați ștecherul sau aparatul cu mâinile ude.
- Nu introduceți niciun obiect în orificii. Nu utilizați aparatul cu orificiile blocate; mențineți-l curat de praf, scame, păr și orice altceva care ar putea reduce fluxul de aer.
- Țineți părul, hainele largi, degetele și toate părțile corpului departe de deschideri și părțile mobile.
- Opriti toate comenzile înainte de a deconecta.
- Aveți grijă deosebită când curățați scările.
- Nu utilizați pentru a aspira lichide inflamabile sau combustibile, cum ar fi benzina, și nu utilizați în zone în care acestea pot fi prezente.
- Nu utilizați fără sacul de praf și/sau filtrele la locul lor.
- Pentru a reduce riscul de incendiu și electrocutare din cauza deteriorării componentelor interne, utilizați numai lichid de curățare destinat utilizării cu acest aparat. Consultați secțiunea Lichid de curățare din acest manual.

Baterie și încărcare:

- Reîncărcați numai cu încărcătorul specificat de producător. Un încărcător potrivit pentru
- un tip de baterie poate crea un risc de incendiu atunci când este utilizat cu o altă

baterie.



RO

- Utilizați aparatele numai cu baterii special destinate acestui scop. Utilizarea oricăror alte baterii poate crea un risc de rănire și incendiu.
- Când bateria nu este utilizată, țineți-o departe de alte obiecte metalice, cum ar fi agrafe de birou, monede, chei, cuie, șuruburi sau alte obiecte metalice mici, care pot face legătura între un terminal și altul. Scurtcircuitarea terminalelor bateriei poate provoca arsuri sau incendiu.
- În condiții de utilizare abuzivă, lichidul poate fi ejectat din baterie; evitați contactul. Dacă contactul are loc accidental, clătiți cu apă. Dacă lichidul intră în contact cu ochii, solicitați asistență medicală.
- Lichidul ejectat din baterie poate provoca iritații sau arsuri.
- Nu utilizați un acumulator sau un aparat care este deteriorat sau modificat. Bateriile deteriorate sau modificate pot prezenta un comportament imprevizibil, care poate duce la incendiu, explozie sau risc de rănire.
- Nu expuneți bateria sau aparatul la foc sau la temperaturi excesive. Expunerea la foc sau la temperaturi peste 265 °F (130 °C) poate provoca explozii.
- Respectați toate instrucțiunile de încărcare și nu încărcați bateria sau aparatul în afara intervalului de temperatură specificat în instrucțiuni. Încărcarea necorespunzătoare sau la temperaturi în afara intervalului specificat poate deteriora bateria și crește riscul de incendiu.
- Reparațiile trebuie efectuate de un tehnician calificat, utilizând numai piese de schimb identice.
- Încărcarea bateriei poate fi efectuată numai la o temperatură ambiantă cuprinsă între 5 °C și 30 °C. Temperaturile excesiv de ridicate sau scăzute pot prelungi timpul de încărcare a bateriei și chiar pot deteriora bateria. Încărcarea normală a acestui produs durează aproximativ 3-4 ore, pentru a activa complet bateria.
- A se utiliza numai cu sursa de alimentare furnizată de Fakir.

Despachetarea

Deschideți ambalajul, scoateți căptușeala din spumă și toate accesoriile și materialele încorporate, luați aparatul, scoateți-l din cutie și îndepărtați punga de ambalare. Păstrați ambalajul exterior pentru transportul și întreținerea viitoare.

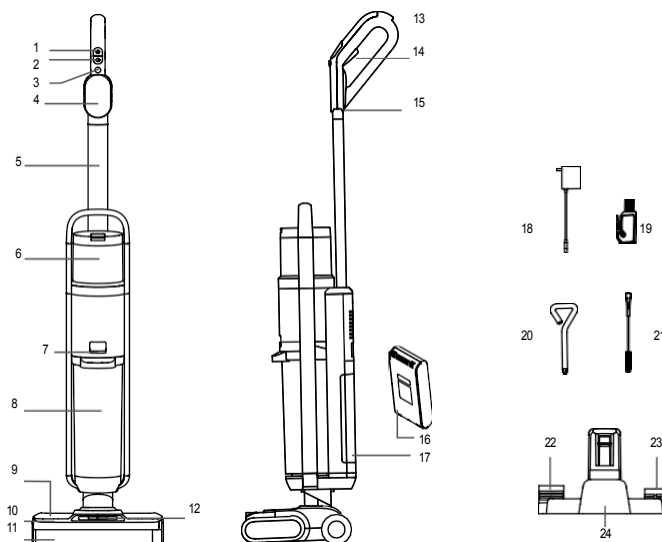
Denumirea fiecărei piese



Mocul de ambalare

- Corp principal (1 buc.)
- Ansamblu mâner (1 buc.)
- Baza de încărcare (1 buc.)
- Acumulator (1 buc.)
- Adaptor (1 buc.)
- Șurubelniță triunghiulară (1 buc.)
- Perie de curățare (1 buc.)
- Perie mică (1 buc.)
- Suport pentru accesorii 1 (1 buc.)
- Suport pentru accesorii 1 (1 buc.)
- Ghid de utilizare (1 buc.)

Denumirea fiecărei piese



1. Buton comutator
2. Buton mod
3. Buton de autocurățare
4. Afișaj LED
5. Tub metalic
6. Rezervor de apă curată
7. Buton de eliberare rezervor de apă uzată
8. Rezervor pentru ape uzate
9. Capac pentru perie rotativă
10. Fereastră pentru rola de periere
11. Perie rotativă
12. Pulverizator de apă
13. Ansamblu mâner
14. Buton pulverizare apă
15. Buton de oprire sunet
16. Ansamblu baterie
17. Capac baterie
18. Adaptor
19. Perie mică
20. Șurubelniță triunghiulară
21. Perie de curățare
22. Suport pentru accesorii 1
23. Suport pentru accesorii 2
24. Stație de încărcare

ul produsului Specificații

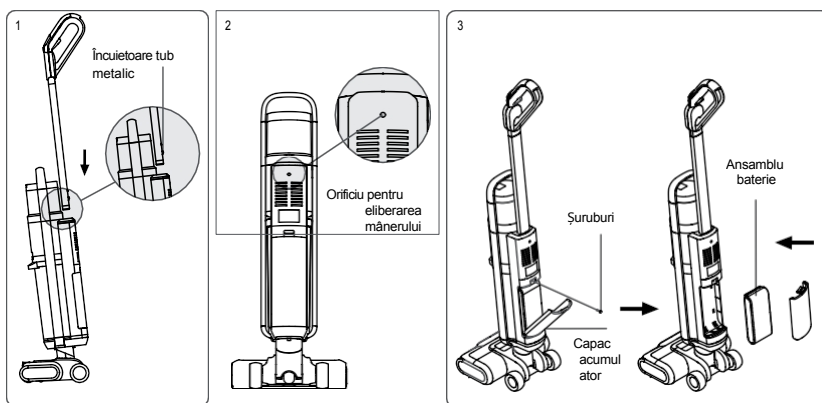
Capacitate baterie	: 28,8 V:: 3000 mAh Li-ion
Intrare adaptor	: 100- 240 V~ 50/60 Hz 0,8 A
Ieșire adaptor	: 34,2 □:: 1 0 0 0 mA
Putere nominală	: 300 W
Putere de aspirație	: 10 kPa
Timpe de încărcare	: 4 ore
Timpe de funcționare	: Max: >=20-30min., Min:>=30-40min.
Volumul rezervorului de apă curată	: 0,8 L
Volumul rezervorului de apă uzată	: 0,7 L
Filtru	: Filtru HEPA H10
Nivel de zgomot	: Max: 84±2dBA, Min: 78±2dBA
Durată de viață	: 10 ani

Instalarea și demontarea produsului

Notă: În timpul procesului de demontare, alimentarea cu energie electrică a mașinii trebuie întreruptă.

Instalarea și demontarea mânerului corpului „ ”

Așezați capătul mânerului perpendicular pe direcția mașinii, cu partea metalică a tubului cu blocarea orientată spre partea din spate a mașinii și ecranul orientat spre față, introducându-l în portul mașinii. După ce auziți un sunet de „clic”, asigurați-vă că mânerul este bine fixat și nu este slăbit. În acest moment, instalarea este finalizată cu succes. (Fig.1) Dacă doriți să scoateți ansamblul mânerului, introduceți o unealtă dură, cum ar fi o șurubelniță, în orificiul de eliberare a mânerului și trageți mânerul în sus în același timp. (Fig.2)



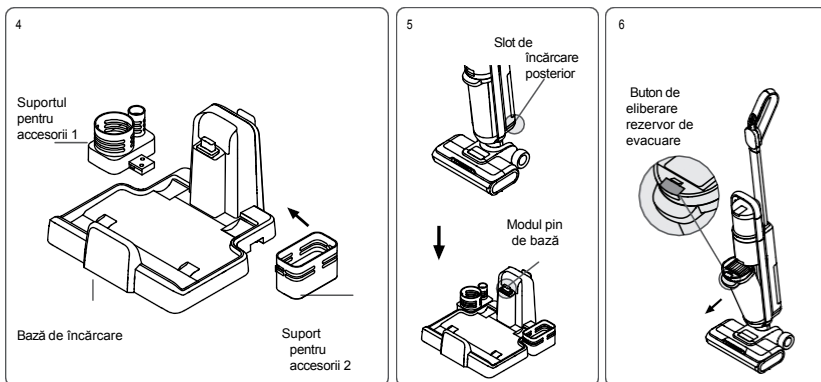
Instalarea bateriei

Scoateți capacul bateriei, împingeți bateria în aparat de-a lungul slotului până când ajunge la capăt, apoi fixați cârligul din partea inferioară a capacului bateriei în slotul din partea din spate a carcasei și instalați capacul bateriei. Când auziți un sunet clar de „clic”, instalarea este finalizată. (Fig.3)

Notă: Bateria nu trebuie scoasă frecvent, cu excepția cazului în care trebuie înlocuită.

Instalarea bazei de încărcare și a suporturilor pentru accesorii

Așezați suportul pentru accesorii 1 și suportul pentru accesorii 2 în direcția indicată de săgeată, apoi apăsați cataramele corespunzătoare pe baza de încărcare. După ce auziți un „clic”, asigurați-vă că accesoriile suportului sunt fixate și nu sunt slăbite, adică instalarea a reușit. (Fig.4)



Ridicare și plasare Mașina

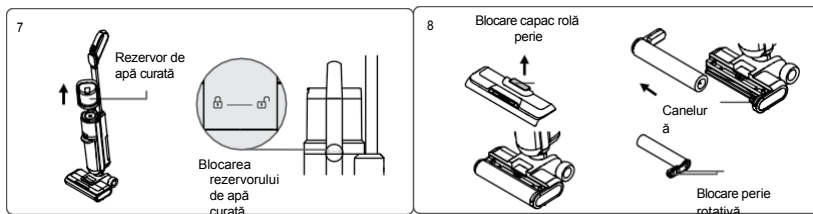
Mai întâi țineți capătul superior al mânerului pentru a ridica mașina, apoi introduceți slotul de încărcare din partea din spate a mașinii în modulul pin de bază de pe baza de încărcare și, în final, așezați mașina în baza de încărcare; atunci când o utilizați, vă rugăm să țineți mânerul cu mâinile și să trageți mașina direct din baza de încărcare. (Fig.5)

Instalarea și demontarea rezervorului de apă uzată „ ”

- Pentru a scoate rezervorul de apă uzată, susțineți corpul cu o mână, țineți mânerul rezervorului cu cealaltă mână, apoi apăsați butonul de eliberare a rezervorului de apă uzată cu degetul mare pentru a îl extrage; pentru a instala rezervorul de apă uzată, mai întâi trebuie să introduceți partea inferioară a rezervorului în corpul mașinii, apoi apăsați rezervorul până când se aude un clic în corp, în acest moment, înseamnă că instalarea a reușit. (Fig.6)

Instalarea și demontarea rezervorului de apă curată d

Pentru a scoate rezervorul de apă curată, trebuie să susțineți mașina cu o mână, să țineți mânerul rezervorului de apă curată cu cealaltă mână și să-l rotiți în direcția de deblocare până când nu se mai rotește, apoi puteți scoate rezervorul de apă curată în sus. Pentru a instala rezervorul de apă curată, îl puteți pune la loc în direcția de blocare. (Fig.7)



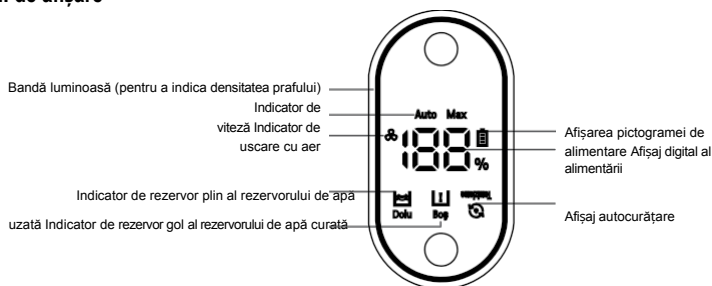
Demontarea și instalarea ansamblului capacului periei cu role și a ansamblului periei cu role

- **Scoateți ansamblul capacului periei cu role:** țineți cu degetele blocarea de pe capacul superior al rolei periei și trageți în sus ansamblul capacului periei cu role pentru a-l scoate. Când instalați ansamblul capacului periei cu role, aliniați cataramele de la ambele capete ale ansamblului capacului periei cu role cu fantele de la ambele capete ale periei de podea, apoi apăsați ansamblul capacului periei cu role. Instalarea este reușită când auziți un „clic”.
- **Scoateți/instalați ansamblul periei cu role:** strângeți cu degetele dispozitivul de blocare al periei cu role spre mijloc, apoi trageți întregul ansamblu al periei cu role spre exterior pentru a-l scoate. La instalare, introduceți partea stângă a periei cu role în canelură, apoi introduceți-o în fantă și împingeți-o ferm înainte. Când auziți un „clic”, ansamblul periei cu role este instalat la locul său. (Fig.8)”

Utilizați produsul

Notă: Înainte de utilizare, verificați dacă aparatul are alimentare cu energie electrică. Dacă nu, încărcați-l la timp și utilizați-l după ce s-a încărcat complet.

Ecranul de afișare



Bandă luminoasă Lumină albastră și lumină roșie pentru a indica prezența prafului: cu cât praful este mai mult, cu atât lumina roșie este mai intensă și lumina albastră mai slabă. Banda luminoasă este albastră în timpul încărcării. În modul inteligent, aspiratorul reglează automat puterea de aspirare în funcție de cantitatea de praf detectată. Cu cât praful este mai mult, cu atât lumina roșie este mai intensă și lumina albastră mai slabă.


Indicator de viteză Există modul inteligent și modul puternic. În mod implicit, la pornire este activat modul inteligent.

Indicator de uscare la aer Indică dacă peria se usucă la aer atunci când este așezată pe baza de încărcare pentru a se încălzi.

Indicator de eroare Acesta va clipi pentru a avertiza în cazul unor erori, cum ar fi rezervorul de apă plin, lipsa apei din rezervorul de apă curată, putere insuficientă sau blocarea periei cu role.




Indicator de rezervor plin al rezervorului de apă uzată Când apa uzată din rezervorul de apă uzată atinge nivelul maxim, pictograma de rezervor plin clipește, reamintind utilizatorului să curețe apa uzată.

Indicator de lipsă a apei din rezervorul de apă curată Când apa curată din rezervorul de apă curată este curată, pictograma de lipsă a apei  clipește, reamintind utilizatorului să adauge apă curată.

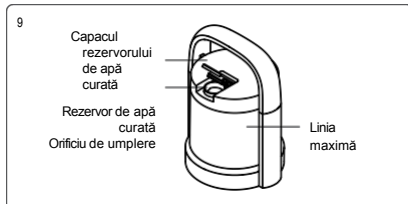
Afișaj digital al puterii Afișează nivelul de putere în timp real.

Afișarea pictogramei de alimentare Lampa de avertizare a alimentării. (Când alimentarea este mai mică de 20%, pictograma devine roșie pentru a indica încărcarea, iar în alte cazuri este o lumină albă rece).

Afișaj autocurățare Când aparatul intră în starea de autocurățare, pictograma autocurățare  clipește pentru a reaminti utilizatorului că aparatul se autocurăță.

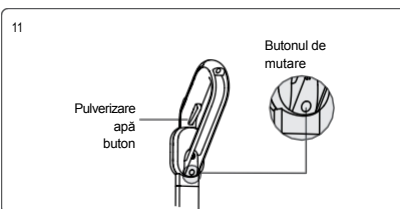
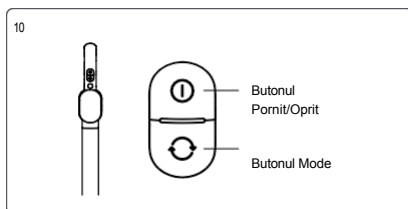
Umpleți rezervorul de apă curată

- Țineți mânerul rezervorului și rotiți-l în sens invers acelor de ceasornic pentru a scoate rezervorul
- Deschideți capacul rezervorului de apă curată și turnați apă curată până la nivelul maxim
- Închideți capacul rezervorului de apă curată pentru a vă asigura că este bine fixat și nu este slăbit, apoi puneți rezervorul de apă curată înapoi în aparat.
- Țineți mânerul rezervorului și rotiți-l în sensul acelor de ceasornic, până când se aude un clic și mânerul se află în poziție orizontală, ceea ce înseamnă că a fost asamblat cu succes.
- Cerințe privind temperatura apei: ≤ 40 °C.
- Cerințe privind detergentul: Este permis numai detergentul inclus, care trebuie amestecat cu apă curată într-un raport de 1:40. Nu sunt permise detergenții de alte mărci. (1:40 înseamnă aproximativ 1 capac de detergent turnat în rezervorul de apă curată gol, apoi se toarnă apă curată până la linia de nivel maxim al apei). (Fig.9)



Funcționarea aspiratorului

- Butonul de pornire/oprire al mașinii se află în partea superioară a mânerului. Apăsati butonul de pornire/oprire și mașina începe să funcționeze, luminile de pe afișaj se aprind pentru a indica starea bateriei și modul de funcționare. Modul implicit este modul inteligent, puteți apăsa butonul de mod pentru a comuta între modul inteligent și modul de alimentare. Apăsati din nou butonul de pornire/oprire și mașina se oprește (Fig.10)
- Când utilizați aparatul, apăsați și țineți apăsat butonul de pulverizare a apei, iar jetul de apă în formă de evantai poate fi pulverizat din duza frontală a periei de podea. Opriti apăsaerea pentru a opri pulverizarea apei. (Fig.11)

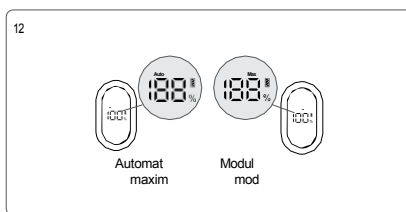




- Când aparatul este pornit sau în curs de încărcare, apăsați butonul de mutare pentru a opri mesajul vocal și apăsați din nou butonul de mutare pentru a relua mesajul vocal. Când funcția vocală este activată, apăsați butonul de mutare timp de 3 secunde pentru a comuta între cele 3 limbi vocale, în ordinea turcă, engleză și germană.
- Când aparatul este pornit, așezați-l în poziție verticală și motorul periei se oprește imediat, în timp ce motorul de aspirare funcționează la o putere mai mare timp de încă 3 secunde înainte de a se opri și el.

Notă

- Butonul de pulverizare a apei nu poate fi utilizat simultan cu butonul de pornire/oprire sau butonul de mod.
- Se recomandă utilizarea modului de alimentare pentru a lucra în medii puternic poluate sau când există multe pete de apă. (Fig.12)



- Când rezervorul de apă uzată este plin, indicatorul de apă plin al rezervorului de pe ecranul afișajului va clipi pentru a da un semnal de alarmă, iar motorul principal și motorul periei vor înceta să funcționeze imediat.
- După utilizarea mașinii, se recomandă să o așezați în poziție verticală pe baza de încărcare special concepută pentru aceasta.
- Când rezervorul de apă curată este gol, nu mai curge apă când apăsați butonul de pulverizare. Ecranul afișează mesajul „U” (Rezervor de apă curată gol) pentru a reaminti utilizatorului să umple rezervorul de apă curată.
- Efectul de mutare rămâne neschimbat în timp ce porniți sau opriți mașina. După ce apăsați butonul de mutare la pornirea mașinii, aceasta nu emite niciun sunet când o așezați ulterior pe baza de încărcare pentru încărcare și autocurățare. De asemenea, după ce apăsați butonul de mutare în timpul încărcării și apoi îl opriți, acesta nu emite niciun sunet când îl porniți ulterior. Trebuie să apăsați din nou butonul de mutare pentru a activa funcția de voce.
- Indiferent dacă este pornit sau nu, vă rugăm să nu spălați cu apă ansamblul periei de podea pentru a preveni pătrunderea apei în motor, pompa de apă, placa de circuit și alte componente electrice din peria de podea, altfel se pot produce daune.
- Nu utilizați produsul pentru a aspira lichide spumoase și nu puneți detergent cu spumă abundentă în apă curată pentru utilizare.
- Când utilizați produsul pe covor, consultați capitolul 4 „Curățare și întreținere” și „Curățarea ansamblului periei de podea” și înlocuiți peria cu rolă pentru covor. Nu pulverizați apă când utilizați peria cu rolă pentru covor.

RO

Încărcarea aparatului

Puneți aparatul în stația de încărcare, conectați un capăt al adaptorului la stația de încărcare și celălalt capăt la priză de acasă. (În timpul încărcării, ecranul afișează procentajul de încărcare, iar marcajul dintr-un cerc al benzii luminoase se rotește. Când este complet încărcat, ecranul afișează 100% încărcare, iar banda luminoasă rămâne albastră. Când este pus pe stația de încărcare cu funcția vocală activată, vor apărea instrucțiuni vocale pentru fiecare etapă. Trebuie să o așezați pe baza de încărcare pentru încărcare și să păstrați baza aproape de colțul peretelui, pentru a evita accidentele, cum ar fi împiedicarea.

Notă

- După achiziționarea produsului, dacă nu va fi utilizat pentru o perioadă lungă de timp, vă rugăm să utilizați adaptorul acestui produs pentru a încărca bateria o dată la aproximativ 3 luni, pentru a nu afecta durata de viață a bateriei.
- Este recomandat să nu lăsați încărcătorul conectat la priză pentru o perioadă lungă de timp, pentru a preveni pericole precum atingerea accidentală de către copii.
- Când aparatul este utilizat pentru prima dată, este posibil ca capacitatea bateriei aparatului să nu fie completă. Vă rugăm să încărcați complet bateria înainte de utilizare.
- Se recomandă încărcarea aparatului timp de până la 4 ore înainte de primele 3 utilizări. După 3 cicluri de încărcare și descărcare completă, aparatul poate fi utilizat după încărcarea normală.
- Procentajul bateriei afișat pe ecran în timpul încărcării este inversat în timpul utilizării.
- În partea din spate a bazei de încărcare există spațiu pentru cablul de alimentare, pentru a evita așezarea acestuia pe podea.

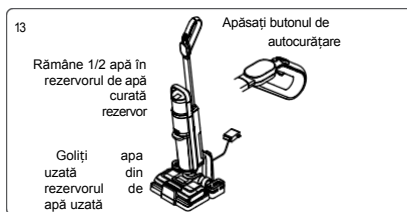
Modul de uscare cu aer pentru peria rotativă

- Trebuie să activați manual modul de uscare cu aer când aparatul se încarcă (de fiecare dată după ce peria se curăță automat, aparatele încep să se usuce automat cu aer. Nu puteți opri manual uscarea cu aer care urmează după autocurățare).
- Pentru a activa manual modul de uscare cu aer, trebuie să apăsați butonul Mode în timpul încărcării. După ce activați modul de uscare cu aer, se aude un mesaj vocal care spune „start drying brushroll” (începe uscarea periei rotative), iar pe ecran apare o pictogramă cu un ventilator.
- Funcția de uscare cu aer durează 4 ore.
- Modul de uscare cu aer nu are memorie: când este întrerupt, va reporni data viitoare cu un proces de 4 ore. Nu are memorie pentru activarea sa: când activați funcția de uscare cu aer, dar o scoateți din baza de încărcare și o puneți din nou în baza de încărcare, modul de uscare cu aer este dezactivat.

Funcția de autocurățare a periei cu role „ ”

Înainte de autocurățare, vă rugăm să goliți mai întâi apa uzată din rezervorul de apă uzată. Așezați aparatul pe baza de încărcare, introduceți adaptorul în priză, păstrați cel puțin jumătate din apă în rezervorul de apă curată, apăsați butonul de autocurățare și pictograma de autocurățare de pe ecranul afișajului va clipi. Dacă funcția vocală este activată, vocea va spune: începeți autocurățarea, asigurați-vă că există suficientă apă în rezervorul de apă. Apăsați oricare dintre butoanele Pomit/Oprit sau modul sau butonul de autocurățare pentru a opri autocurățarea și reveniți la modul de încărcare sau la modul de uscare cu aer. (Fig.13)

Notă Nu utilizați funcția de autocurățare pe rola suplimentară a periei pentru covoare.



Notă

- Vă rugăm să curățați rezervorul de apă uzată înainte și după modul de autocurățare.
- Dacă rezervorul de apă uzată este plin, produsul oprește autocurățarea și emite un mesaj vocal de avertizare
- Asigurați-vă că bateria are mai mult de 25% capacitate pentru funcția de autocurățare

Avertisment privind lipsa apei pentru rezervorul de apă curată d

- Când apăsați butonul de pulverizare a apei în timp ce aparatul este pornit și auziți avertismentul vocal privind lipsa apei curate, opriți aparatul și adăugați apă în rezervorul de apă curată înainte de a continua utilizarea.
- Când mașina este în modul de autocurățare și detectează că nu există suficientă apă în rezervorul de apă curată, autocurățarea se oprește. Vă rugăm să umpleți rezervorul de apă curată cu apă și să goliți rezervorul de apă uzată pentru a reporni modul de autocurățare.

Notă Puteți utiliza detergentul furnizat atunci când umpleți rezervorul cu apă curată. Proporția este de aproximativ un capac de detergent la un rezervor plin cu apă curată, iar temperatura apei nu poate depăși 40 °C.

Memento privind rezervorul plin de apă uzată d

Când produsul este în funcțiune sau în modul de autocurățare, odată ce detectează că rezervorul de apă uzată este plin, mașina se va opri și un mesaj vocal va afișa un memento. În acest caz, vă rugăm să curățați rezervorul de apă uzată plin și să îl reinstalați înainte de utilizare.

Curățarea rezervorului de apă uzată al mașinii de curățat podele „ ”

Scoateți capacul superior al rezervorului de ape uzate și coșul de gunoi unul după altul și aruncați apele uzate din rezervor. După clătire, asamblați rezervorul de ape uzate și puneți-l la loc pe mașină. (Pentru detalii, consultați „Capitolul 4 Curățare și întreținere, Curățarea rezervorului de ape uzate”)

Memento privind blocarea periei cu role

Când mașina funcționează sau se află în modul de curățare, dacă peria cu role este blocată, aceasta va determina oprirea mașinii și va trimite un mesaj vocal de avertizare - peria cu role este blocată, vă rugăm să curățați peria cu role. În acest moment, vă rugăm să scoateți peria cu role, să curățați obiectele străine sau firele de păr încurcate în peria cu role, apoi să reluați lucrul.

Metoda de curățare a periei cu role: După îndepărtarea plăcii de acoperire a periei cu role, puteți scoate peria cu role, tăiați părul înfășurat în jurul periei cu role cu lama superioară a periei mici și îndepărtați corpurile străine atașate la peria cu role, reinstalați peria cu role și placa de acoperire a periei cu role. (Pentru detalii, vă rugăm să consultați Capitolul 4 Curățare și întreținere, Curățarea ansamblului periei de podea).

Memento privind blocarea conductei de aer

- Când mașina funcționează sau se află în modul de curățare, dacă conducta de aer este blocată, va emite un mesaj vocal - vă rugăm să curățați peria cu role, cotul și conducta de aer. Vă rugăm să curățați conducta de aer din ansamblul periei de podea și conducta de aer a rezervorului de apă.
- **Metoda de curățare a conductei de aer:** Scoateți rezervorul de apă uzată, scoateți capacul superior al rezervorului de apă uzată și ansamblul filtrului, curățați părțile rezervorului de apă uzată și asamblați rezervorul de apă uzată, utilizați o perie tubulară pentru a curăța gunoiul din conducta de aer a ansamblului periei de podea, apoi puneți rezervorul de apă uzată înapoi în mașină.

Funcția de voce

Funcția vocală a noii mașini este activată în mod implicit. Apăsăți butonul de mutare pentru a dezactiva funcția vocală și apăsați din nou butonul de mutare pentru a reactiva funcția vocală.

ul capacității bateriei

- Când mașina funcționează, dacă auziți mesajul vocal care vă avertizează că bateria este descărcată, vă rugăm să o încărcați la timp, ceea ce înseamnă că bateria este descărcată în acest moment și se recomandă utilizarea mașinii după încărcare.
- Când aparatul funcționează, dacă auziți mesajul vocal care vă avertizează că bateria este descărcată și că aparatul este pe cale să se oprească, vă rugăm să îl încărcați, deoarece înseamnă că bateria este pe cale să se descarce complet. Dacă continuați să îl utilizați, aparatul se va opri automat și va trebui să îl încărcați înainte de a-l utiliza din nou.

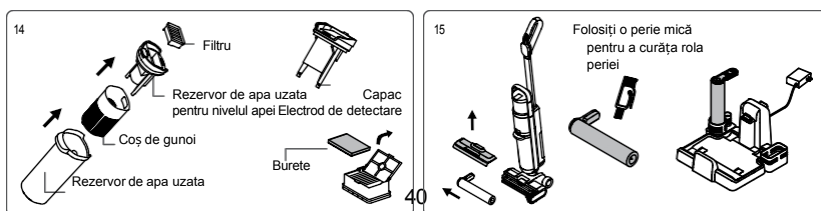
Curățarea și întreținerea

rezervorului de apă murdara

Când electrodul de nivel al apei din rezervorul de apă murdara detectează că apa este plină, indicatorul de apă plină de pe ecranul aparatului va clipi continuu, iar aparatul se va opri, reamintind utilizatorului să curețe rezervorul de apă uzată cât mai curând posibil. Scoateți capacul superior al rezervorului de apă uzată, turnați apa murdară și gunoiul din rezervorul de apă uzată și coșul de gunoi și clătiți rezervorul de apă uzată și coșul de gunoi cu apă curată. Dacă suprafața buretelui filtrului și ansamblul filtrului sunt acoperite cu murdărie, acestea pot fi spălate cu apă. După clătire, piesele de mai sus trebuie uscate, apoi introduse în rezervorul de apă uzată și acesta în mașină și continuarea utilizării. Dacă observați că există pete persistente pe peretele interior al rezervorului de apă uzată și al coșului de gunoi, curățați-le direct cu o perie tubulară. (Fig.14)

Notă

- Se recomandă curățarea rezervorului de apă uzată imediat după utilizare
- Dacă electrodul de detectare a nivelului apei este murdar, acesta poate fi curățat cu o cârpă sau clătit cu apă curată și apoi șters cu o cârpă.



Asamblarea periei de podea Curățarea

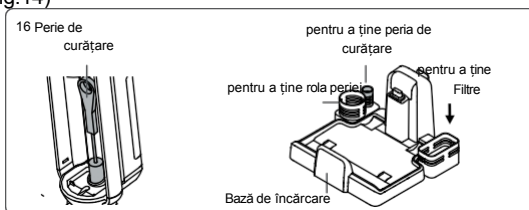
Folosiți degetele pentru a desface blocarea capacului periei cu rolă și împingeți-l în sus, scoateți ansamblul capacului periei cu rolă, strângeți cele două blocaje ale periei cu rolă din mijloc, scoateți ansamblul periei cu rolă, folosiți o cârpă uscată pentru a curăța poziția goală a rolei. Folosiți o perie mică pentru a curăța materiile străine înfășurate în jurul periei cu rolă. Curățați și spălați peria cu rolă și capacul periei cu rolă în apă curată. După finalizarea curățării, asamblați peria și fereastra la locul lor. (Fig. 14)

Notă:

- Dacă nu urmează să fie utilizate imediat, vă rugăm să uscați la aer liber corpul rezervorului de apă uzată, capacul superior al rezervorului de apă uzată, buretele filtrului, ansamblul filtrului, coșul de gunoi, corpul periei cu role și ansamblul capacului periei cu role într-un loc ventilat înainte de a le reinstala în mașină, pentru a preveni dezvoltarea bacteriilor cauzate de mediul umed și mirosurile neplăcute, cum ar fi mirosul.
- Peria cu role poate fi, de asemenea, așezată în suportul pentru accesorii pentru a se usca.

Întreținere zilnică și depozitare

- După fiecare utilizare, se recomandă curățarea rezervorului de apă uzată, a capacului superior al acestuia, a coșului de gunoi, a ansamblului filtrului, a buretelui filtrului, a corpului periei cu role și a ansamblului plăcii de acoperire a periei cu role pentru următoarea utilizare. Dacă apa uzată din rezervorul de apă uzată a atins nivelul maxim de apă în timpul utilizării, mașina se va opri imediat și se recomandă curățarea imediată a acesteia, altfel nu o puteți utiliza. După ce timpul de utilizare cumulativ al elementului filtrant ajunge la 30-50 de ore (în funcție de utilizarea elementului filtrant), se recomandă achiziționarea și înlocuirea elementului filtrant la locul desemnat, pentru a nu afecta performanța mașinii.
- După utilizare, așezați mașina pe baza de încărcare pentru a vă asigura că produsul poate sta în poziție verticală în mod fiabil și pentru a reduce deteriorarea mașinii din cauza atingerii accidentale și a căderii. Când se conectează la sursa de alimentare de 220 V c.a., începe să încarce mașina.
- La ambalare și depozitare, dacă trebuie să demontați componentele bateriei, scoateți capacul bateriei, țineți bateria și trageți-o pentru a o scoate.
- Când mașina nu va fi utilizată pentru o perioadă lungă de timp, vă rugăm să o puneți într-un loc răcoros și uscat, mai degrabă decât în lumina directă a soarelui sau într-un mediu umed.
- Când conducta de aer este blocată, scoateți ansamblul periei cu role, ansamblul capacului periei cu role și ansamblul rezervorului de evacuare și introduceți o perie tubulară în orificiul de admisie a aerului de la joncțiunea corpului cu rezervorul de evacuare, apoi împingeți în jos pentru a îndepărta gunoiul care blochează conducta de aer. (Fig. 14)



- Pe baza de încărcare se află suportul pentru accesorii 1 și suportul pentru accesorii 2, care pot fi utilizate pentru depozitarea accesoriilor. Cilindrul mare de pe suportul pentru accesorii 1 poate susține rola de perie, iar cilindrul mic poate susține peria de curățare. Suportul pentru accesorii 2 poate susține filtrele.

Precauții

- Înainte de a utiliza acest produs, citiți cu atenție acest ghid de utilizare, instalați aparatul conform pașilor din ghidul de utilizare și păstrați-l într-un loc sigur pentru consultare ulterioară. Acest produs este

RO

- potrivit pentru funcționarea și utilizarea într-un mediu casnic obișnuit, nu pentru utilizare industrială și în aer liber.
- În ghidul de utilizare, pot exista ușoare diferențe între designul produsului și datele tehnice și produsul real. Vă rugăm să vă referiți la produsul real.
- Acest produs este un aparat electric reîncărcabil. Nu lăsați aparatul să funcționeze nesupravegheat.
- Pentru încărcare, utilizați încărcătorul special furnizat de compania noastră. Alte tipuri de încărcătoare pot provoca funcționarea defectuoasă a bateriei sau pot deteriora bateria și o pot face inutilizabilă.
- Când curățați, reparați aparatul sau nu îl utilizați temporar, bateria trebuie scoasă din compartimentul pentru baterie.
- Nu permiteți cablului de alimentare să intre în contact cu obiecte ascuțite, evitați să trageți și să deteriorați cablul de alimentare.
- Vă rugăm să nu utilizați aparatul pentru a aspira obiecte care generează căldură, cum ar fi carbon și mucuri de țigară; obiecte ascuțite, cum ar fi sticlă spartă; var, ciment, pulbere de carbon, toner, pulbere de gips, făină și alte substanțe ultra-fine; lichide corozive dezinfectante, acide și alcaline, cum ar fi lichidul de curățare și detergentul pulbere; materiale inflamabile și explozive, cum ar fi benzină, alcool, parfum, vopsea etc., altfel se poate deteriora aparatul sau se poate produce un incendiu și se pot provoca vătămări corporale și alte accidente.
- Acest produs poate fi aplicat pe pardoseli dure în interior, inclusiv pardoseli ceruite, pardoseli din cauciuc, pardoseli din marmură, pardoseli din granit, pardoseli din lemn fără îmbinări, pardoseli din lemn masiv și diverse plăci ceramice. Dacă suprafața este inegală, este posibil să nu se obțină cele mai bune rezultate.
- Evitați apropierea de aparate de încălzire sau expunerea prelungită la soare, pentru a preveni deformarea carcasei din cauza temperaturii ridicate.
- Nu udați corpul aparatului, altfel pot apărea incendii și șocuri electrice din cauza unui scurtcircuit al aparatului.
- Nu permiteți persoanelor cu deficiențe de comportament sau persoanelor fără experiență și bun simț să se joace cu acesta; nu îndreptați canalele de aerisire sau părțile mobile către ochi, părul lung sau hainele largi, pentru a evita accidentele.
- Când aparatul nu pornește, vă rugăm să nu îl scuturați sau să îl loviți în sus și în jos pentru a preveni scurgerea apelor uzate în motor; când aparatul este pornit, vă rugăm să nu îl ridicați sau să îl transportați în sus și în jos, să nu îl înclinați într-o parte și să nu îl așezați pe podea pentru a preveni scurgerea apelor uzate în motor.
- Când curățați scările, aveți grijă să nu cădeți.
- Nu așezați obiecte care obstrucționează fluxul de aer la intrarea și ieșirea de aer a mașinii, pentru a preveni supraîncălzirea mașinii.
- Evitați să folosiți aparatul pentru o perioadă lungă de timp cu flotorul care blochează orificiul de admisie a aerului, pentru a nu deteriora aparatul.
- După utilizarea mașinii, este necesar să curățați la timp rezervorul de apă uzată pentru a menține calea conductei de aer neblocată, pentru a evita scăderea puterii de aspirare din cauza obstrucției și încălzirea motorului, altfel acest lucru va afecta performanța și durata de viață a mașinii. În același timp, pentru a preveni căderea personalului, mașina trebuie așezată lângă perete după utilizare.
- Corpul mașinii și peria de podea sunt pornite de la sursa de alimentare și nu pot fi curățate prin înmuiere în apă.
- Dacă rezervorul de apă uzată și rezervorul de apă curată nu sunt instalate conform instrucțiunilor corecte, vă rugăm să nu le porniți și să nu le utilizați.
- Nu îndepărtați placa de acoperire a ferestrei sau corpul periei cu role când mașina este pornită sau în funcțiune, pentru a evita rănirea personalului.
- Dacă cablul sau mufa încărcătorului sau mașina sunt deteriorate, acestea nu poate funcționa normal. Pentru a evita pericolul, vă rugăm să nu dezasamblați și să nu asamblați singur mașina închisă. Nu există piese care pot fi reparate de client și, de asemenea, nu puteți încerca să modificați performanța mașinii. Trebuie să solicitați ajutorul producătorului, departamentului său de întreținere sau profesioniștilor din departamente similare, altfel se va produce un pericol.
- După utilizarea mașinii, curățați la timp rezervorul de evacuare, duza de aspirație, conducta de aer și murdăria de pe suprafața carcasei, apoi depozitați-o într-un loc ventilat și uscat. Un loc umed va afecta izolația și durata de viață a aparatului electric.
- Dacă nu veți utiliza acest produs pentru o perioadă lungă de timp, trebuie să opriți alimentarea și să deconectați baza de încărcare.



Note privind detergentul

- Dacă o cantitate mare de detergent pătrunde în motor, acest lucru poate provoca pericole.
- Vă rugăm să urmați instrucțiunile din ghidul de utilizare (raportul dintre detergent și apă este de 1:40) pentru a prepara detergentul. Se recomandă utilizarea detergentului produs de companie și a celui aprobat de producător, care nu trebuie să conțină acid, soluție alcalină sau substanțe dăunătoare mediului.
- Detergentul trebuie păstrat într-un loc bine ventilat, ferit de lumina soarelui și într-un loc inaccesibil copiilor. Dacă detergentul ajunge accidental în ochi, clătiți-i bine cu apă curată. În cazul ingestiei accidentale, solicitați imediat asistență medicală.
- La prelucrarea apelor uzate și a detergentului, trebuie respectate cerințele actuale de protecție a mediului pentru tratare.

Metoda de eliminare a bateriilor uzate

- Când bateria asamblată în produs conține materiale dăunătoare mediului, bateria trebuie scoasă din aparat înainte de eliminare.
- Înainte de a scoate bateria, produsul trebuie oprit și deconectat de la sursa de alimentare.
- Vă rugăm să eliminați bateriile uzate în mod sigur și corespunzător și să nu le aruncați în foc, apă sau sol.
- Dacă bateria uzată se scurge și poluează pielea sau hainele, vă rugăm să o eliminați cu apă curată și să solicitați asistență medicală în timp util.
- Tehnologia și datele menționate în Ghidul utilizatorului acestui produs sunt obținute de laboratorul companiei noastre sau de o companie terță parte desemnată pentru testare. Compania își rezervă dreptul de interpretare finală.



NOTĂ!

Înainte de a apela serviciul de asistență pentru clienți, verificați dacă puteți remedia problema/eroarea singuri. În acest scop, consultați secțiunea „DEPANARE”. Dacă nu puteți rezolva problema/eroarea, apelați serviciul de asistență pentru clienți. Înainte de a apela, pregătiți numele modelului și numărul de serie al produsului. Puteți găsi aceste informații pe ETICHETA DE TIP a produsului dvs. Linie telefonică: (+90 212) 444 0 241

Capitolul 6 Depanarea

Înainte de a încredința repararea departamentului de reparații, verificați următoarele puncte:

Defecțiune	Cauza posibilă	Soluție
Aparatul nu funcționează	Produsul nu este pornit sau nivelul de alimentare este scăzut	Încărcați aparatul
	Butonul de pornire/oprire nu este apăsat sau alte comutatoare sunt apăsată simultan	Apăsați din nou separat butonul de pornire/oprire
	Încălcirea severă a corpului periei cu role	Curățați corpul periei cu role
	Rezervorul de apă uzată este plin	Curățați rezervorul de apă uzată
	Bateria nu este instalată corect	Reinstalați bateria
	Apăsați butonul Pornit/Oprit în poziție verticală	După înclinarea mașinii, peria cu role poate funcționa
Putere de aspirare redusă	Apele uzate din rezervorul de apă uzată au atins linia MAX	Curățați rezervorul de apă uzată
	Fereastra și rezervorul de apă uzată nu sunt instalate la locul lor	Reinstalați
	Corpul periei cu role este încurcat cu păr	Curățați corpul periei cu role
	Filtru murdar	Curățați filtrul
	Baterie descărcată	Utilizați după încărcare la timp
Sunet anormal al aparatului	Port de aspirație blocat	Curățați obiectele străine din orificiul de aspirație
	Canalizarea din rezervorul de apă uzată a atins linia MAX	Curățați rezervorul de apă uzată.
Peria de podea nu pulverizează apă	Lipsa apei în rezervorul de apă curată	Adăugați apă în rezervorul de apă curată
	Butonul de pulverizare nu este apăsat	Apăsați comutatorul de pulverizare a apei
	Rezervorul de apă curată nu este montat la locul său	Reinstalați rezervorul de apă curată la locul său
	Rezervorul de apă curată este umplut cu apă uzată, blocând canalul de scurgere	Rețineți că rezervorul de apă curată nu poate fi umplut cu apă uzată
Pulverizare de apă la ieșirea de aer	Buretele filtrului și ansamblul nu sunt uscate după curățare și utilizare	Trebuie curățate și uscate înainte de utilizare
	Apa din rezervorul de apă uzată a depășit linia MAX	Scoateți rezervorul de apă uzată, golțiți-l și utilizați-l
	În timpul utilizării, mașina vibrează sau lovește puternic peretele	Scoateți rezervorul de apă uzată, golțiți-l și utilizați-l
	Nu este instalat niciun filtru din burete sau componentă din burete	Instalați buretele filtrant sau ansamblul burete
	Murdăria de pe electrodul de nivel al apei duce la defectarea acestuia	Ștergeți-l după curățare
Nicio voce a mașinii	Apăsați butonul de mut	Apăsați din nou butonul de mut



Notă: Dacă există alte defecțiuni (când pe ecran apare codul de mai jos), trebuie utilizate instrumente speciale, prin urmare trebuie să vă adresați unui service autorizat pentru reparații sau înlocuire sau să contactați serviciul oficial de asistență post-vânzare pentru îndrumări.

F1	F2_	F4_	F5_	F6_	F7_	F9_
Conexiune eroare între baterie și unitate	Încărcător bază peste tensiune	Încărcător bază peste curent	Motor secundar peste curent	Motor primar peste curent	Serial comunicare eroare	Descărcare peste temperatură

Protecția mediului

Acest produs conține baterii sau deșeuri electronice reciclabile. Bateriile reîncărcabile încorporate conțin substanțe care pot polua mediul. Când aruncați produsul, nu îl depuneți împreună cu gunoiul menajer obișnuit, ci duceți-l la un punct de colectare a deșeurilor electronice desemnat la nivel național. Este bine pentru mediu.

Reciclare

Dacă durata de viață a aparatului expiră, tăiați cablul de alimentare și faceți aparatul inutilizabil.

În conformitate cu legile aplicabile în țara dumneavoastră, aruncați aparatul în coșurile de gunoi special destinate pentru astfel de aparate.



Deșeurile electrice nu trebuie aruncate împreună cu deșeurile obișnuite.

Aruncați aparatul în coșurile de gunoi destinate deșeurilor electrice.

Elementele de ambalare ale aparatului sunt fabricate din materiale reciclabile. Aruncați-le în coșurile de reciclare adecvate.



Aparatul este conform cu Regulamentul DEEE.

Transport

Transportați aparatul în ambalajul original sau într-un ambalaj similar, bine căptușit, pentru a preveni deteriorarea aparatului.