



Aspirator cu
spalare si abur
PR 7020



FA

RO Manual de utilizare

ROMANA

Informații despre manualul de utilizare	22
Semnificația simbolurilor	22
Obligații	22
Declarația de conformitate CE	22
Utilizare prevăzută	22
Utilizarea neautorizată.....	23
Siguranța pe primul loc.....	25
Avertismente de siguranță	25
Despachetarea	28
Conținutul pachetului	28
Specificații tehnice	29
Descrierea pieselor	30
Accesorii pentru aburi.....	31
Cum să asamblați și să dezamblați (corpul principal și accesoriile).....	32
Instalarea accesoriilor pentru aburi	32
Perie de curățare	33
Mod de autocurățare	33
Curățarea periei de curățare	33
Moduri de curățare pe ecranul tactil cu LED	34
Zona aplicabilă	34
Depozitare	35
Troubleshooting	36
Reciclare.....	36

Stimate client,

Sperăm că vă veți bucura de produs și vă mulțumim că ați ales un produs Fakir Hausgeräte cu toate tehnologiile sale inovatoare. Vă rugăm să citiți cu atenție acest manual de utilizare înainte de a utiliza produsul și să îl păstrați pentru consultare ulterioară.

Informații despre manualul de utilizare

Acest manual de utilizare este destinat să permită manipularea și operarea sigură și corectă a dispozitivului. Citiți cu atenție acest manual de utilizare înainte de a utiliza dispozitivul pentru prima dată.

Semnificațiile simbolurilor

Următoarele simboluri sunt utilizate în acest manual de utilizare.



AVERTISMENT!

Indică o situație potențial periculoasă care poate duce la rănire sau deces.



ATENȚIE!

Indică pericole care ar putea duce la deteriorarea sau funcționarea defectuoasă a produsului.



NOTĂ!

Indică informații importante și utile din manualul de utilizare.

Răspundere

Fakir Hausgeraete nu poate fi trasă la răspundere pentru orice daune rezultate din nerespectarea instrucțiunilor de utilizare. Fakir Hausgeraete nu își asumă nicio răspundere în cazul în care dispozitivul este utilizat în alt scop decât cel prevăzut sau este reparat sau întreținut în alt mod decât la Centrul de service Fakir.

Declarația de conformitate CE

Acest dispozitiv îndeplinește cerințele următoarelor directive UE: 2014/30/EU "Compatibilitate electromagnetică" și 2014/35/EU "Directiva privind joasa tensiune". Dispozitivul poartă marcajul CE pe placa de identificare. Fakir Hausgeraete își rezervă dreptul de a modifica designul și echipamentul.

Utilizare prevăzută

Acest produs este destinat doar uzului casnic. Nu este potrivit pentru scopuri profesionale sau comerciale. Dacă produsul este utilizat într-un mod care nu este prevăzut și funcționează defectuos, unitățile service vor oferi asistență contra-cost și în perioada garanției.



Utilizarea neautorizată

Utilizarea produsului nerespectând specificațiilor de mai jos poate deteriora dispozitivul sau cauza vătămări;

- Acest produs nu este destinat utilizării de către persoane cu dizabilități mintale sau care nu au suficiente cunoștințe pentru a opera un astfel de echipament. Vă rugăm să nu permiteți acestor persoane să utilizeze dispozitivul.
- Acest dispozitiv electric nu este o jucărie. Prin urmare, nu permiteți copiilor să se joace cu el și fiți foarte precauți atunci când sunt prezenți copii.
- Țineți elementele din interiorul ambalajului, cum ar fi pungile și cartonul, departe de copii. În caz contrar, copiii se pot răni înghițind aceste materiale, în special dacă se joacă cu pungile de ambalaj pot prezenta un risc de sufocare-înghițire.



AVERTISMENT!

- Acest dispozitiv este adecvat pentru utilizarea de către persoane cu vârsta de 8 ani și peste, precum și de către persoane cu limitări fizice, senzoriale sau mentale sau cu lipsă de experiență și cunoștințe, cu condiția ca acestea să fi fost supravegheate și instruite corespunzător cu privire la utilizarea în siguranță a dispozitivului și să fie conștiente de pericolele asociate.
- Copiii nu trebuie să se joace cu dispozitivul.
- Curățarea și întreținerea nu trebuie să fie efectuate de copii fără supraveghere.
- Țineți foliile de ambalaj departe de copii. Risc de sufocare!
- Dacă în apropierea dispozitivului se află copii cu vârsta sub 3 ani, aceștia trebuie să fie supravegheați permanent.
- Acest dispozitiv poate fi utilizat de persoane (inclusiv copii) cu capacități fizice, senzoriale sau mentale limitate sau cu experiență și/sau cunoștințe limitate numai sub supravegherea sau în conformitate cu instrucțiunile privind modul de utilizare a dispozitivului furnizate de o persoană responsabilă pentru siguranța acestora.
- Copiii trebuie supravegheați pentru a vă asigura că nu se joacă cu dispozitivul.
- Este important să rețineți că acest dispozitiv nu este destinat utilizării recreative.
- Copiii cu vârste cuprinse între 3 și 8 ani trebuie utilizeze dispozitivul numai sub supravegherea unui adult sau după ce au primit instrucțiuni privind utilizarea în siguranță și au înțeles pericolele potențiale. O condiție prealabilă este ca dispozitivul să fie în poziția normală de funcționare sau să fi fost instalat.
- Nu permiteți copiilor cu vârsta peste 3 ani sau sub 8 ani să conecteze, să regleze, să curețe sau să întrețină dispozitivul.

Siguranța este pe primul loc

Citiți cu atenție acest manual de utilizare înainte de a utiliza dispozitivul pentru prima dată. Păstrați acest manual într-o locație sigură pentru consultare ulterioară.

Atunci când utilizați un dispozitiv electric, respectați întotdeauna următoarele precauții. Pentru a preveni incendiile, șocurile electrice și vătămările corporale:

- Înainte de utilizare, verificați dacă tensiunea rețelei dvs. este compatibilă cu tensiunea dispozitivului.
- Acest dispozitiv electric nu este o jucărie. Prin urmare, nu permiteți copiilor să se joace cu el și fiți foarte precauți atunci când sunt prezenți copii.
- Verificați dacă dispozitivul prezintă deteriorări sau defecțiuni înainte de prima utilizare. Dacă există defecțiuni sau deteriorări ale echipamentului, nu utilizați dispozitivul și contactați un centru de service autorizat Fakir.

Avertismente de siguranță

Atunci când utilizați un aparat electric, respectați întotdeauna următoarele precauții.

Pentru a preveni incendiile, șocurile electrice și vătămările corporale:

- Citiți cu atenție informațiile furnizate în manualul de instrucțiuni. Vă rugăm să păstrați manualul de instrucțiuni. Dacă transmiteți aparatul unei terțe părți, asigurați-vă că includeți manualul de instrucțiuni împreună cu aparatul.
- Vă rugăm să vă asigurați că accesoriile și aparatele sunt complet ambalate atunci când scoateți produsul din cutie.
- Dacă lipsește vreun element, vă rugăm să contactați cel mai apropiat centru de service autorizat Fakir.
- Țineți pungile de protecție ale accesoriilor și echipamentelor departe de copii și sugari pentru a reduce riscul de sufocare.
- Nu utilizați produsul dacă credeți că există o problemă cu produsul, cu carcasa acestuia, cu cablurile și cu fișele. Vă rugăm să contactați cel mai apropiat centru de service autorizat Fakir sau importatorul.



- Dacă există vreo defecțiune sau deteriorare a cablului de alimentare sau a fișei, nu utilizați aparatul și contactați cel mai apropiat centru de service autorizat Fakir sau importatorul.
- Aparatul nu trebuie utilizat pentru aspirarea substanțelor periculoase pentru sănătate.

- Dacă aparatul este defect, acesta trebuie reparat de un centru de service Fakir autorizat. Vă rugăm să nu reparați aparatul singur.
- Nu utilizați dispozitivul pentru aspirarea suprafețelor acoperite cu plastic, ciment, praf de piatră și făină.
- Deoarece aparatul este alimentat cu energie electrică, există riscul de electrocutare, așa că nu atingeți niciodată ștecherul cu mâinile ude.
- Atunci când scoateți ștecherul din priză, trageți întotdeauna de ștecher ținându-l în mână. Nu încercați să o trageți ținând cablul de alimentare. Aceasta poate deteriora cablul.
- Asigurați-vă că cablul de alimentare nu este deteriorat și nu intră în contact cu surse de căldură sau margini ascuțite.
- Nu utilizați aparatul în aer liber. Aparatul dvs. poate fi afectat negativ de murdărie sau ploaie.
- Nu scufundați aparatul în apă și nu îl expuneți la ploaie sau umiditate.
- Asigurați-vă că utilizați aparatul în intervalul de tensiune care este marcat pe eticheta de tip a aparatului.
- Nu utilizați aparatul cu un prelungitor.
- Nu lăsați niciodată aparatul nesupravegheat în timp ce este conectat priză.
- Nu permiteți copiilor să se joace cu aparatul fără supravegherea dumneavoastră.
- Scoateți aparatul din priză înainte de curățare și întreținere.
- Nu manevrați fisa cablului cu mainile ude
- Nu scufundați dispozitivul în apă sau în orice alt lichid.
- Nu expuneți dispozitivul la flăcări sau temperaturi extreme și asigurați-vă că cablul este ținut departe de suprafețele încălzite pentru a preveni deformarea și deteriorarea.
- Conectați la o cu împământare corespunzătoare.
- Nu trageți de cablu și nu ridicați dispozitivul de cablu.
- Nu curățați piese mari ascuțite (sticlă), produse periculoase (solvenți, decapanți), produse agresive (acizi), substanțe inflamabile și explozive (benzină sau alcool), obiecte care ard sau fumegă (țigări, chibrituri sau cenusa fierbinte).

- Nu permiteți pulverizarea directă a aburului pe oameni și animale.
- Nu utilizați acest aparat pe piele, mobilă sau tapiserie lustruită, fibre sintetice, catifea sau alte materiale perisabile, sensibile la abur.
- Opriti toate dispozitivele de control înainte de deconectare.
- Dacă aparatul a fost scăpat, deteriorat, lăsat în aer liber sau a căzut în apă și nu funcționează corect, nu încercați să îl folosiți.
- Nu eliberați vaporii direct asupra oamenilor, animalelor, prizelor electrice sau echipamentelor cu componente electrice.
- Aparatul dvs. va genera căldură atunci când este utilizat. Prin urmare, atingeți numai mânerul. Nu atingeți suprafețele fierbinți.
- Umpleți aparatul cu apă până la nivelul maxim. Dacă umpleți prea mult, riscați să revărsați apa.
- Trebuie să lăsați aparatul să se răcească înainte de a-l curăța.
- Nu turnați alte lichide în afară de apă.
- Nu utilizați pe piele, suprafețe sau pardoseli lustruite, țesături sintetice, catifea sau alte materiale delicate care sunt sensibile la vaporii.
- Nu umpleți rezervorul de apă cu detartranți, produse parfumate sau pe bază de alcool, deoarece acestea pot deteriora aparatul.
- Nu utilizați vaporii pentru a încălzi camera.
- Indiferent dacă este utilizat pe pardoseli lustruite sau neelustruite, acesta poate matui strălucirea de pe pardoseală.
- Nu utilizați pe pardoseli din lemn neizolate.
- În urma testelor efectuate în timpul fazei de producție, pot rămâne picături în rezervorul de apă.
- Vă rugăm să nu îl utilizați în același loc pentru perioade lungi de timp, deoarece vaporii provoacă temperaturi ridicate.



NOTĂ!

Vă rugăm să citiți cu atenție instrucțiunile de siguranță și de utilizare din manualul de instrucțiuni. Păstrați acest manual de instrucțiuni pentru consultare ulterioară.



AVERTISMENT!

Aparatul trebuie reparat numai de către service-ul autorizat Fakir (consultați lista service-urilor autorizate). Reparațiile defectuoase pot reprezenta un pericol pentru utilizator.

Despachetarea



Despachetați aparatul și accesoriile sale și verificați-le pentru a depista eventuale deteriorări și defecțiuni înainte de prima utilizare.

Dacă apar defecțiuni sau deteriorări ale echipamentului, nu utilizați aparatul și contactați un centru de service autorizat Fakir.

-Reparațiile trebuie efectuate de un centru de service Fakir autorizat.

-Reparațiile necorespunzătoare sau efectuate de personal neautorizat pot dăuna utilizatorului.



AVERTISMENT!

Nu utilizați niciodată un aparat defect.



NOTĂ!

Păstrați cutia și elementele de ambalare în caz de transport viitor.

Conținutul pachetului

- | | |
|---------------------------------|----------------------------|
| 1. Perie de curățare | 6. Conexiune perie |
| 2. Pad pentru perie de curățare | 7. Perie rotundă |
| 3. Duză de colț | 8. Perie rotundă din cupru |
| 4. Duză de răzuire | 9. Pânză din microfibră |
| 5. Duză pentru ferestre | |

Specificații tehnice

Tensiune nominală	: 220-240 V AC
Frecvență	: 50/60Hz
Putere	: 2000 W
Capacitate rezervor apă curată	: 1600 ml
Capacitate rezervor apă murdară	: 1300 ml
Nivel de zgomot:	: <81 dB
Timp de încălzire	: Aproximativ 30 sec (pentru modul apă caldă și abur)
Setări de curățare	: Aspirare/curatare cu apa rece, Aspirare/curatare cu apa fierbinte, Aspirare/curatare cu abur, Sterilizare cu Abur

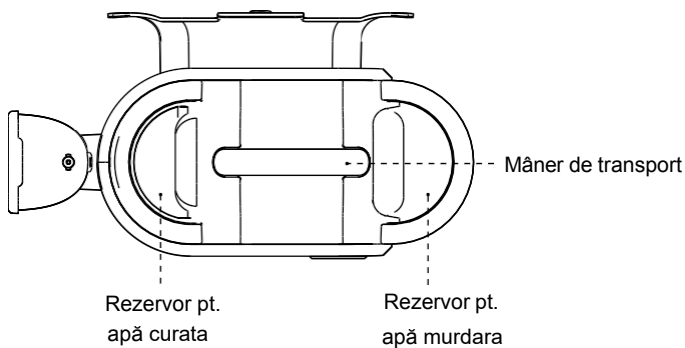
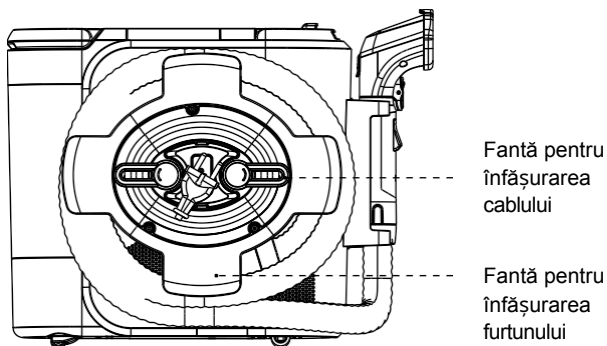
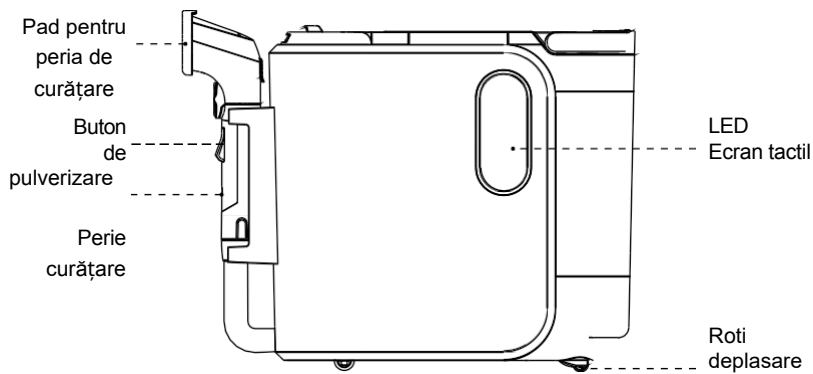
Mod abur cald Temperatura: 85,1°C - 96,2°C Mod apă caldă Temperatura: 45°C - 53,7°C

Lungimea cablului de alimentare : 5 m

Lungimea furtunului	: 1,6 m
Greutatea netă a produsului	: 6,1 kg
Greutatea brută a produsului	: 7,8 kg
Dimensiuni	: 23,5*39*32,5 cm
Durata de viață a produsului	: 10 ani



Descrierea pieselor



Instrumente cu aburi



Duză pt. curatare



Perie rotundă din cupru



Perie rotundă



Tub extensie



Duză de colț



Perie comună



Duză pt. ferestre



Racleta pt. ferestre



NOTĂ!

Pentru rezultate perfecte, vă recomandăm să folosiți detergentul de spălare Fakir împreună cu aparatul dvs.

UTILIZAȚI NUMAI ÎN MODUL APĂ RECE ȘI APĂ CALDĂ, NU UTILIZAȚI NICIODATĂ ÎN MODUL ABUR!

- Utilizați o cantitate mică de detergent, cantitățile mari pot provoca spumă.

Recomandări:

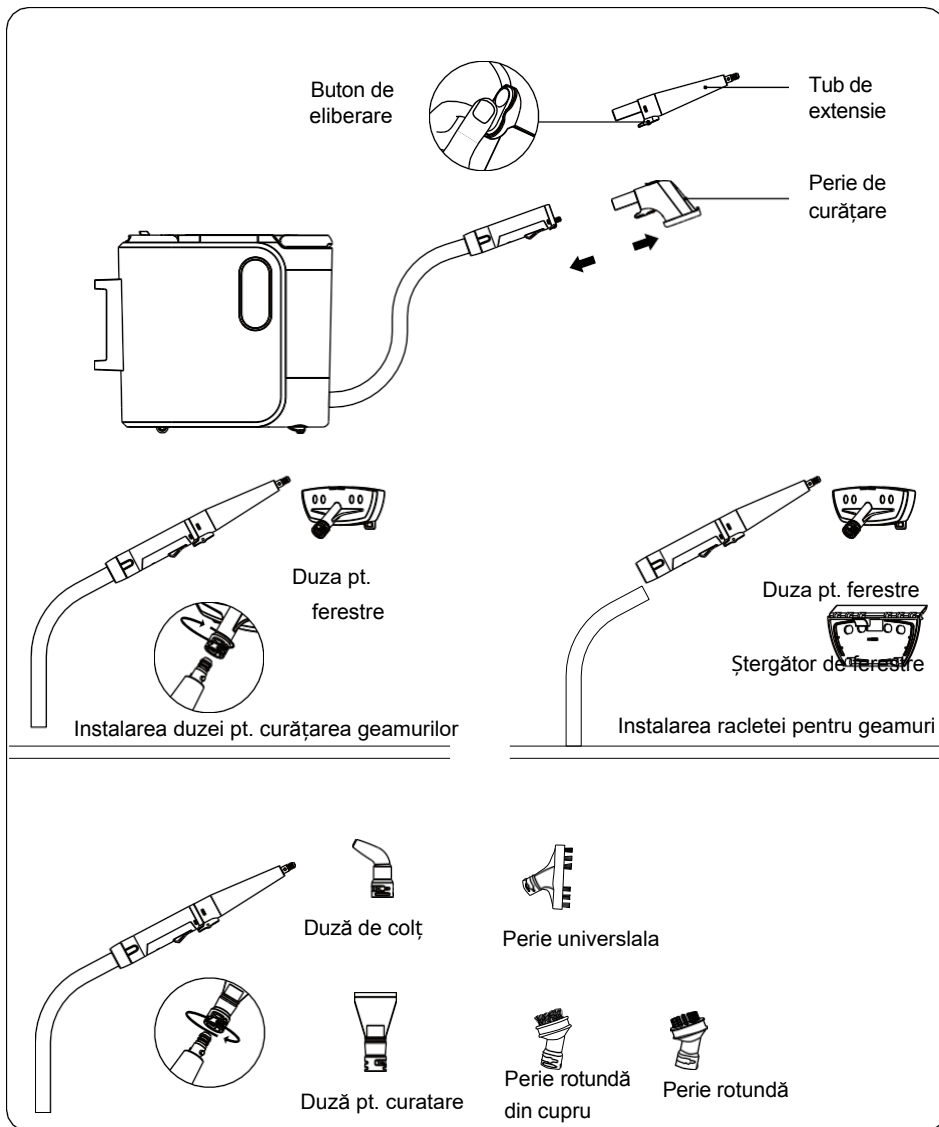
Pentru o absorbție eficientă a apei, se recomandă aspirarea într-o singură direcție ("de sus în jos"), cu mișcări controlate, aplicând presiune pe perie.

În cazul petelor persistente, rezultatele pot fi îmbunătățite prin umezirea prealabilă a zonei, de exemplu prin pulverizarea unui detergent special pentru covoare sau tapițerie, lăsat să acționeze 5-10 min. înainte de curățare.

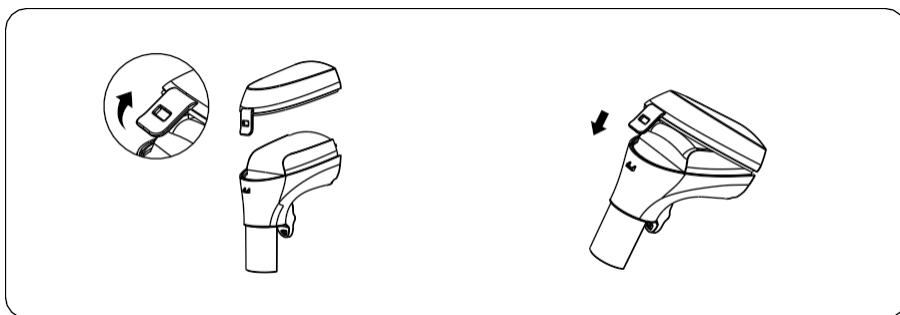
În urma curățării cu apă, suprafețele textile pot rămâne ușor umede, lucru normal în acest tip de curățare.



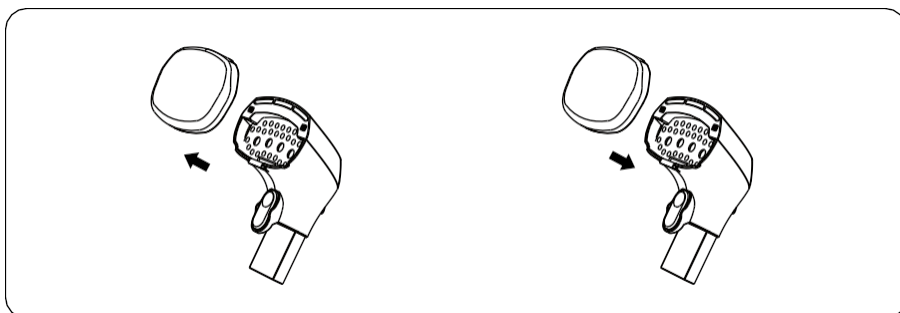
Cum să asamblați și să dezasamblați (corpul principal și accesoriile) Instalarea uneltelor de abur



Perie de curățare

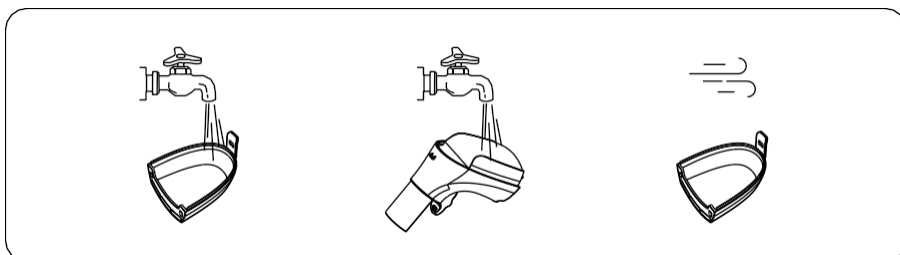


Mod de autocurățare





- Atașați Padul periei de curățare la Duza de curățare a petelor și apăsați butonul de pulverizare.
- Apa curată va circula din rezervorul de apă curată și înapoi în rezervorul de apă murdară.
- Astfel se finalizează procesul de autocurățare.

Curățarea periei de curățare





Moduri de curățare pe ecranul tactil cu LED

	Pornit / Oprit Lumina clipește alb: Standby Lumina este în permanență albă: Pornit
	Mod apă rece și aspirare Aspirare/curățare cu perie de curățare
	Mod apă caldă și aspirare Aspirare/curățare cu perie de curățare
	Mod abur și aspirare Aspirare/curățare cu perie de curățare
	Sterilizare cu Abur Curățarea cu accesoriile pentru aburi
	Avertisment Lumină roșie: Rezervorul de apă curată / murdară a fost scos.

Zona recomandate de curatare

Perie de curățare

Poate fi utilizata pentru curățarea petelor dure din zone precum covoare, fotolii, covoare, scaune auto.

Perie de curățare Pad

Acesta este utilizat pentru funcția de autocurățare și pentru a depozita aspiratorul în mod corespunzător.

Duza pentru colț

Este utilizata pentru curățarea cu abur și pentru a îndepărta petele persistente în spații înguste, greu accesibile. (De exemplu: zona din jurul bazei robinetului)

Duza universală

Este utilizata pentru curățarea cu abur a petelor uscate de pe suprafețe. (De exemplu: pată de cafea uscată pe aragaz)

Duza pt. ferestre

Este utilizata pentru curățarea cu abur a sticlei, oglinzilor, ferestrelor și a altor zone netede.

Perie pentru articulații

Este utilizata pentru curățarea cu abur a petelor și a murdăriei persistente dintre plăci.

Peria rotundă

Este utilizata pentru curățarea cu aburi a petelor și a murdăriei persistente în zone precum plite, aragazuri și chiuvete.

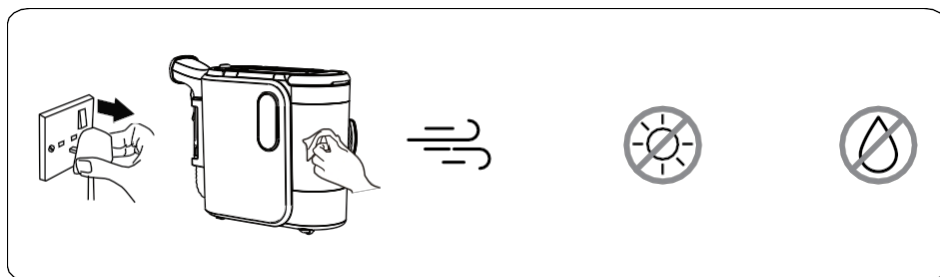
Peria rotundă din cupru

Se utilizează pentru curățarea cu abur a petelor și a murdăriei persistente de pe suprafețe precum căzi de baie, chiuvete debucătărie și cazi de duș. Nu este potrivit pentru curățarea suprafețelor moi. Pot apărea zgârieturi.

Pânză din microfibră

Atasand-o la Duza pentru ferestre puteti folosi aburul pentru a steriliza ferestrele, geamurile cuptorului dar si scaunele, hainele etc.

Depozitare



- După utilizare, reînfășurați furtunul și cablul în fanta de înfășurare.
- Ștergeți aparatul și depozitați-l într-un mediu uscat.



NOTĂ!

Apăsati " " și "Mod apă rece" timp de 3 secunde pentru a porni/opri sunetul.



NOTĂ!

Înainte de a apela la serviciul clienți, verificați dacă puteți rezolva singur problema/defecțiunea. În acest scop, consultați secțiunea "Rezolvarea problemelor". Dacă nu reușiți să rezolvați problema/funcția, vă rugăm să apelați Serviciul clienți. Vă rugăm să aveți la dispoziție numele modelului și numărul de serie al produsului înainte de a suna. Aceste informații pot fi găsite pe plăcuța de identificare a produsului dvs. Linie directă: 0728 272 637

Rezolvarea problemelor

Problema	Cauză probabilă	Soluție
Dispozitivul de curățare a petelor nu funcționează.	Ștecherul nu este conectat corect.	Introduceți ștecherul în poziția corectă.
	Mod fără abur cu instrumente cu abur.	Schimbați instrumentele.
	Rezervorul de apă murdară este plin.	Goliți rezervorul de apă murdară.
Fără abur.	Rezervorul de apă curată este gol.	Adăugați apă în rezervorul de apă curată.
	Încălzirea apei	Așteptați ca încălzirea să fie completă.
Așteptare prea mare până la încălzirea apei.	S-au folosit aburii o perioadă mai mare de timp.	Nu folosiți aburul timp de câteva min.
	Exces de apă în perie la începutul lucrului	Așteptați 1 minut după pornirea aburului.

Reciclare

Dacă dispozitivul ajunge la sfârșitul duratei sale de viață, tăiați cablul de alimentare pentru a vă asigura că acesta nu mai poate fi utilizat.



Deșeurile electrice nu trebuie aruncate împreună cu deșeurile menajere. Aruncați

dispozitivul în coșurile de gunoi desemnate pentru deșeuri electrice.



Ambalajul aparatului este format din materiale care pot fi reciclate. Aruncați-le în containerele de reciclare adecvate

Acest aparat este compatibil cu directiva DEEE.

Importat și distribuit de: SC Brands World Distribution srl, Intr. Porumbilor 2, sector 6, 060848 – București, tel.: 021.4301822, office@brandsworld.ro