

F **Fakir**
HAUSGERÄTE

Aparat de
curatat cu aburi
DUO STEAM



ROMANA

Despre utilizarea instrucțiunilor	20
Semnificația simbolurilor	20
Obligații	20
Declarația de conformitate CE.....	20
Utilizarea prevăzută	21
Utilizarea neautorizată.....	21
Siguranța este importantă	23
Avertismente de siguranță	23
Unboxing	24
Conținutul pachetului	25
Specificații tehnice	25
Prezentare generală	25
Cap Mop	26
Asamblarea corpului principal.....	27
Atașarea tamponului pentru Mop	27
Atașarea rezervorului de apă	28
Utilizarea produsului	28
Aplicații	29
Întreținere	30
Depozitare	31
Rezolvarea problemelor.....	32
Reciclare.....	32
Transport	32

Stimate client,

Sperăm că vă place să utilizați produsul și vă mulțumim că ați ales Fakir Hausgeräte, o companie lider în tehnologii inovatoare. Vă rugăm să citiți cu atenție acest manual de instrucțiuni înainte de a utiliza produsul și să îl păstrați pentru consultare ulterioară.

Despre utilizarea Instrucțiuni

Această instrucțiune de utilizare este destinată utilizării corecte și sigure a aparatului. Pentru siguranța dumneavoastră și a celorlalți, vă rugăm să citiți cu atenție manualul de utilizare înainte de a utiliza aparatul pentru prima dată.

Semnificațiile simbolurilor

Simbolurile de mai jos vor fi utilizate pe parcursul manualului de utilizare.



AVERTISMENT!

Acest simbol identifică pericolele care pot duce la rănire sau deces.



ATENȚIE!

Acest simbol indică pericolele care pot duce la deteriorarea sau funcționarea defectuoasă a produsului dvs.



NOTĂ!

Acesta indică informațiile importante și utile din manualul de utilizare.

Răspundere

Pentru orice daune care pot apărea ca urmare a nerespectării instrucțiunilor din acest manual de utilizare și în cazul în care aparatul este reparat în alt loc decât Serviciile Autorizate Fakir sau utilizat în afara utilizării prevăzute, Fakir Hausgeraete GmbH nu își asumă nicio răspundere.

Declarația Ce de conformitate

Acest aparat este conform cu Directiva europeană 2014/30/UE privind compatibilitatea electromagnetică și cu Directiva 2014/35/UE privind joasa tensiune. Aparatul poartă marcajul CE pe eticheta de tip a aparatului.

Fakir Hausgeraete GmbH își rezervă dreptul de a modifica designul și echipamentul.



Utilizare prevăzută

Modelul produsului este proiectat pentru uz casnic. Nu este potrivit pentru uz comercial sau industrial.

În cazul oricărei defecțiuni care rezultă din alta utilizare decât cea prevăzută, serviciul furnizat de serviciile noastre autorizate nu vor fi acoperite de garanție.

Utilizare neautorizată

În cazurile de utilizare neautorizată specificate mai jos, aparatul poate fi deteriorat sau poate provoca leziuni;

- Acest aparat nu este potrivit pentru a fi utilizat de persoane instabile din punct de vedere mental sau de persoane care nu au suficiente cunoștințe pentru a utiliza un astfel de aparat. Vă rugăm să nu permiteți acestor persoane să utilizeze aparatul.
- Aparatul nu este o jucărie. Prin urmare, nu permiteți copiilor să utilizeze acest aparat și aveți grijă sporită atunci când utilizați aparatul în prezența copiilor.
- Țineți materialele precum pungile de plastic și cartoanele utilizate pentru ambalare departe de copii. În caz contrar, aceștia se pot răni prin înghițirea lor. În special jocul cu pungile de ambalaj poate cauza pericol de sufocare/înghițire.

**AVERTISMENT!**

- Acest aparat poate fi utilizat de copii cu vârsta de 8 ani și peste, precum și de persoane fără abilități fizice, senzoriale sau mentale sau fără experiență și cunoștințe, numai dacă sunt supravegheate sau instruite pentru utilizarea în siguranță și dacă pericolele implicate sunt înțelese de aceste persoane.
- Copiii nu trebuie să se joace cu acest aparat.
- Curățarea și întreținerea aparatului nu trebuie să fie efectuate de copii fără supraveghere.
- Țineți materialele de ambalare departe de copii. Risc de sufocare!
- Copiii cu vârsta mai mică de 3 ani trebuie ținuti departe de aparat dacă nu sunt supravegheați permanent.
- Acest aparat poate fi utilizat de persoane (inclusiv copii) cu capacități fizice, senzoriale sau mentale limitate sau cu experiență și/sau cunoștințe limitate, numai sub supravegherea unei persoane responsabile de siguranța lor sau în conformitate cu instrucțiunile respectivei persoane.
- Copiii trebuie supravegheați pentru a se asigura că nu se joacă cu aparatul.
- Acest aparat nu trebuie utilizat pentru joacă.
- Copiii mai mari de 3 ani și mai mici de 8 ani pot porni și opri aparatul numai dacă sunt supravegheați sau dacă sunt informați cu privire la utilizarea în siguranță a aparatului și dacă înțeleg pericolele care pot fi cauzate de aparat. În acest sens, este o condiție prealabilă ca aparatul să se afle în poziția normală de utilizare sau ca acesta să fie instalat corespunzător.
- Copiii mai mari de 3 ani și mai mici de 8 ani nu trebuie să conecteze aparatul la priza electrică, să regleze aparatul și să efectueze operațiuni de curățare sau întreținere.
- Aparatul nu trebuie utilizat fără supraveghere.



Siguranța este importantă

- Pentru siguranța dumneavoastră și a celorlalți, vă rugăm să citiți cu atenție manualul de utilizare înainte de a utiliza aparatul pentru prima dată. Păstrați acest manual într-un loc sigur pentru utilizare ulterioară.
- Atunci când utilizați un aparat electric, trebuie să luați întotdeauna următoarele măsuri de precauție. Pentru a preveni incendiile, șocurile electrice și vătămările corporale;
- Înainte de a utiliza aparatul, asigurați-vă că tensiunea rețelei dvs. și tensiunea aparatului sunt compatibile.
- Aparatul nu este o jucărie. Prin urmare, vă rugăm să nu permiteți copiilor să utilizeze aparatul și să fiți mai atenți atunci când utilizați aparatul în apropierea copiilor dumneavoastră.
- Înainte de prima utilizare, verificați dacă aparatul prezintă deteriorări și defecte. Dacă prezintă defecțiuni sau deteriorări, nu îl utilizați și contactați service-ul autorizat Fakir.

Siguranță Avertismente

Următoarele măsuri simple de precauție trebuie luate întotdeauna atunci când utilizați un aparat electric;

- Vă rugăm să citiți manualul de utilizare înainte de a utiliza aparatul.
- Scoateți întotdeauna aparatul din priză atunci când este lăsat nesupravegheat și înainte de a-l curăța, dezasambla sau reasambla.
- Înainte de a utiliza aparatul, verificați dacă tensiunea rețelei este aceeași cu cea indicată pe plăcuța indicatoare a aparatului dvs.
- Preveniți supraîncălzirea părții motorului, a cablului sau a fișei.
- Dacă cablul, fișa sau o altă parte a aparatului este deteriorată, nu îl utilizați. Dacă cablul, ștecherul sau o altă parte a aparatului este deteriorată, pentru a evita orice deteriorare, acesta trebuie înlocuit de un service autorizat Fakir.



- Acest dispozitiv nu trebuie utilizat de copii mici sau de persoane cu capacități fizice, mentale, cerebrale reduse sau care nu au experiență și cunoștințe, fără observarea unei persoane responsabile de siguranța lor.
 - Asigurați-vă că copiii nu se joacă cu aparatul.
 - Nu utilizați aparatul în imediata apropiere a căzilor, chiuvetelor etc. pline cu apă.
 - Nu utilizați agenți de curățare puternici, abrazivi pentru a curăța aparatul.
 - Nu scoateți aparatul din priză trăgând de cablu. Scoateți întotdeauna aparatul din priză ținând fișa acestuia.
 - Nu lăsați niciodată aparatul nesupravegheat atunci când este conectat priză.
-
- Opriți și scoateți aparatul din priză după fiecare operațiune.



ATENȚIE!

Vă rugăm să citiți cu atenție instrucțiunile de siguranță și de utilizare din manualul de utilizare. Păstrați aceste instrucțiuni de utilizare pentru utilizare ulterioară.

Unboxing



Înainte de a utiliza aparatul pentru prima dată, scoateți aparatul și accesoriile din cutie și verificați dacă există deteriorări sau disfuncționalități. În cazul oricărei defectiuni sau deteriorări, nu utilizați aparatul și contactați Fakir

Service autorizat.

Lucrările de reparații trebuie să fie efectuate de către service-ul autorizat Fakir. Reparațiile care nu sunt tratate corespunzător și efectuate de persoane neautorizate pot dăuna utilizatorului.

-Nu încercați să faceți găuri sau tăieturi în locul în care se află butonul de pornire-oprire al dispozitivului dvs.

Pachet Conținut

- Mop pad
- Tampon pentru mop din microfibră (3 bucăți)
- Baghetă extensibilă
- Tub de extensie
- Duză pentru crevase
- Perie rotundă din cupru
- Pensulă utilitară mică
- Perie rotundă
- Perie de chit
- Unealtă de răzuire plată
- Curățător de ferestre

Specificații tehnice

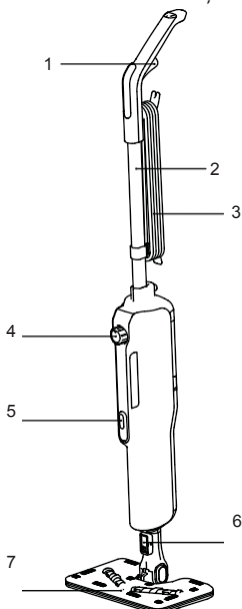
- Putere : 1400-1600W
- Debitul aburului : 15-32 ml/min.
- Capacitatea rezervorului de apă : 380 ml
- Timp de abur continuu : 21 min.
- Timp de încălzire : 15 sec.
- Lungimea cablului de alimentare : 5 m
- Durata de viață a produsului : 10 ani

Prezentare generală

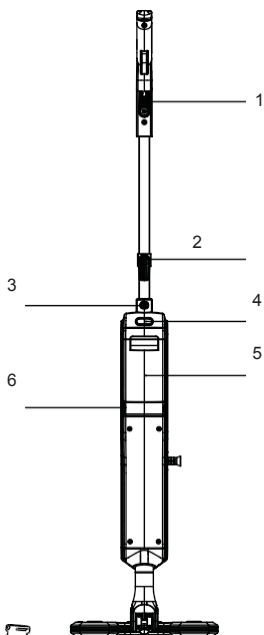
A. Butonul de declanșare a aburului (mâner): Apăsăți pentru a elibera aburul, eliberați pentru a opri.

B. Butonul de declanșare a aburului (corp principal): În modul portabil, apăsați pentru a elibera abur, eliberați pentru a opri.

C. Buton de control al aburului: Rotiți butonul pentru a controla volumul de abur.



1. Buton de declanșare a aburului (mâner)
2. Mâner
3. Cablu de alimentare
4. Buton de control al aburului
5. Butonul de declanșare a aburului (corp principal)
6. Butonul de eliberare a capului podelei
7. Cap de podea



1. Cârlig pentru cablu
2. Cârlig pentru cablu
3. Butonul de eliberare corp principal
4. Buton de eliberare a rezervorului de apă
5. Rezervor de apă
6. Filtru



Duza pentru ferestre si pardoseli



Mop pad-uri x3



Perie rosturi



Perie rotundă din cupru



Perie rotundă spații înguste



Duză jet

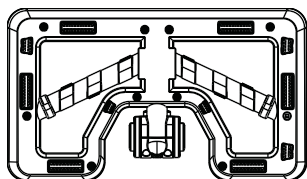


Spatula




Perie mica

Cap Mop



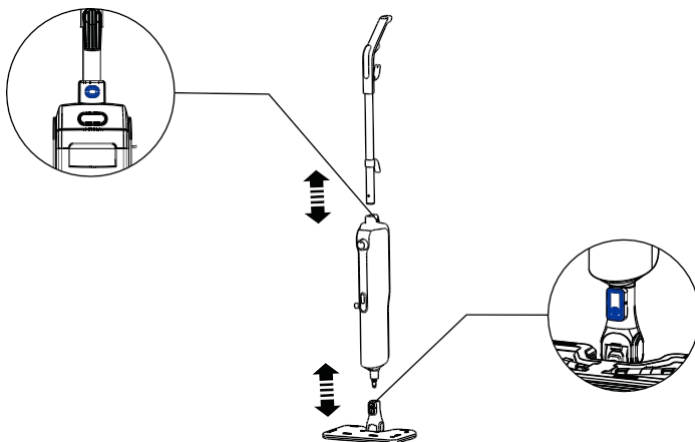
 Cap Mop

 Ieșire abur

Asamblarea corpului principal

Asamblare: Introduceți mânerul și capul de podea în fantele corespunzătoare de pe corpul principal, asamblarea va fi finalizată după ce auziți sunetul "clic".

Demontare: Pentru a îndepărta mânerul, apăsați butonul "eliberare mâner"; Pentru a îndepărta capul de podea, apăsați butonul "eliberare cap de podea".



Atașarea padului Mop

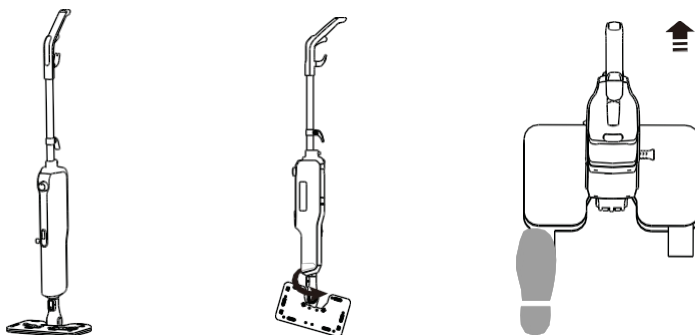
Asamblare: Ridicați dispozitivul în sus, asigurați-vă că capul pentru podea este orientat Padul Mop pentru o asamblare fără efort.

Dezasamblare: Apăsați Padul mop și ridicați dispozitivul în sus pentru a-l detașa de capul de podea.



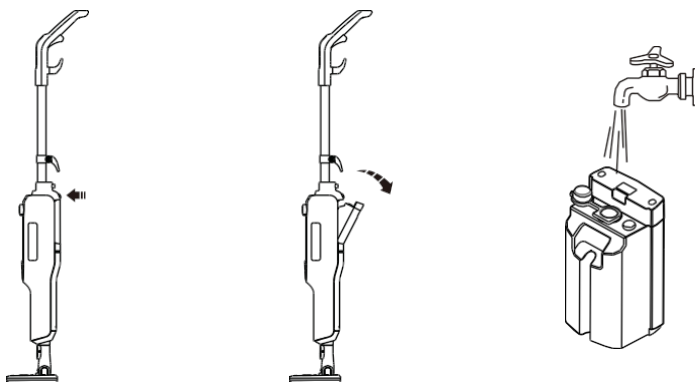
NOTĂ!

Atenție: Vă rugăm să vă asigurați că fixați plăcuțele pentru mop pe ambele părți ale capului pentru podea înainte de utilizare. După îndepărtarea padului Mop readuceți dispozitivul la locul său, astfel încât partea lipicioasă a capului de podea să nu zgârie podeaua.



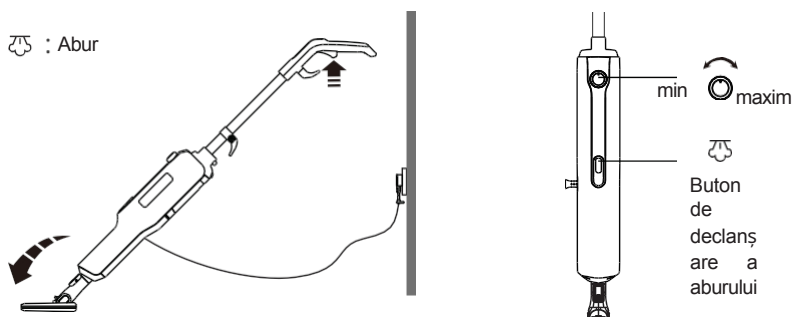
Atașarea rezervorului apă

Scoateți rezervorul de apă apăsând butonul de eliberare a rezervorului de apă. Deschideți capacul și adăugați apă, apoi introduceți rezervorul de apă înapoi în locul său. Asamblarea va fi finalizată după ce auziți sunetul "clic".



Utilizarea produsului

- A. Începeți: Introduceți cablul de alimentare în priză. Dispozitivul se preîncăzește timp de 15 secunde și indicatorul luminos începe să clipească în albastru. Dispozitivul este pregătit pentru utilizare atunci când indicatorul luminos este albastru constant.
- B. Curățare cu aburi: Pentru a curăța cu abur, apăsați lung butonul de abur de pe mâner și eliberați butonul pentru a opri.
- C. Controlul aburului: Rotiți butonul de control al aburului pentru a regla debitul de abur.



Utilizare

Duza jet pentru spatii inguste

Este utilizata pentru curățarea cu aburi pentru a îndepărta petele și murdăria încăpățânată din zonele înguste, greu accesibile. (De exemplu: acumulări în jurul robinetelor)

Duza spatula

Este utilizat pentru curățarea cu abur a petelor uscate de pe suprafețe. (De exemplu: pată de cafea uscată pe aragaz)

Duza pentru ferestre/pardoseli

Este utilizat pentru curățarea cu abur a sticlei, oglinzilor, ferestrelor și a altor zone netede.

Perie rosturi

Este utilizat pentru curățarea cu abur a petelor și a murdăriei persistente dintre plăci.

Perie rotundă

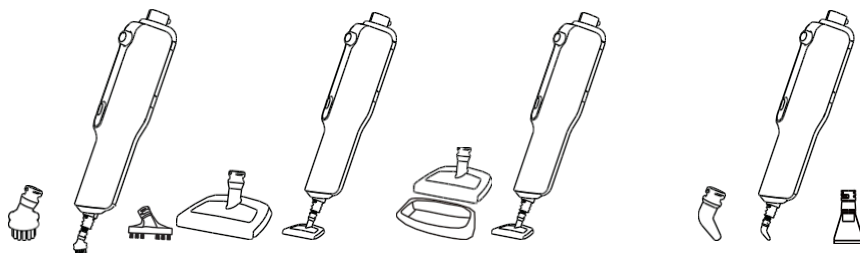
Este utilizat pentru curățarea cu aburi a petelor și a murdăriei persistente în zone precum sobe și chiuvete.

Perie rotundă din cupru

Se utilizează pentru curățarea cu abur a petelor și a murdăriei persistente de pe suprafețe precum căzi de baie, chiuvete debucătărie și tăvi de duș. Nu este potrivită pentru curățarea suprafețelor moi. Pot apărea zgărieturi.

Perie mică

Se utilizează pentru curățarea cu abur a murdăriei de pe suprafețe, cum ar fi chiuvetele.



Întreținere

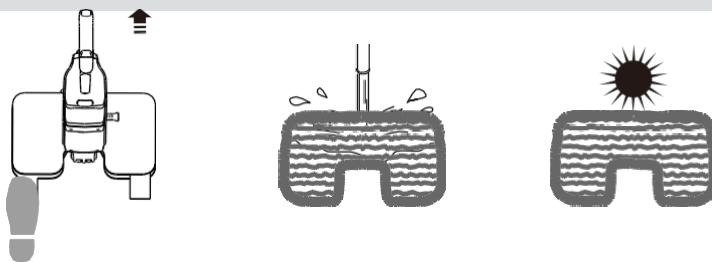
Curatarea Padului Mop

Vă rugăm să lăsați aparatul să se răcească complet înainte de a îndepărta peria pentru mop și să curățați bine peria pentru mop.



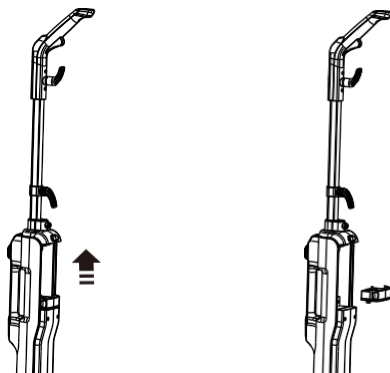
NOTĂ!

Se recomandă schimbarea periei de microfibră la fiecare 3 luni.



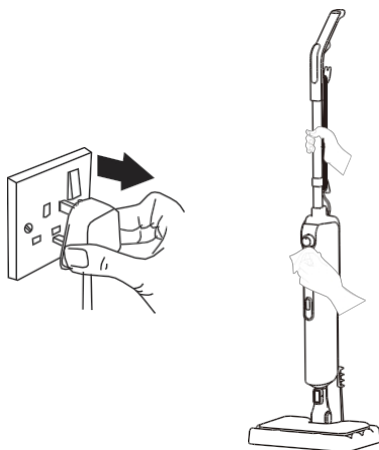
Schimbarea filtrului

Se recomandă schimbarea filtrului de apă la fiecare 6 luni pentru a preveni duritatea apei cauzată de calcar și obstrucția circulația aerului. Vă rugăm să scoateți mai întâi rezervorul de apă și după aceea să scoateți filtrul pentru înlocuire.



Depozitare

După curățare, deconectați cablul de alimentare de priză și lăsați dispozitivul să se răcească. Puneți aparatul la loc și înfășurați cablul în jurul cârligului pentru cablu. Când curățați dispozitivul, evitați pătrunderea apei în componente. Păstrați aparatul departe de lumina directă a soarelui și depozitați-l într-o zonă uscată.



NOTĂ!

Înainte de a apela la serviciul clienți, verificați dacă puteți rezolva singur problema/defecțiunea. În acest scop, consultați secțiunea "Depistarea defecțiunilor". Dacă nu reușiți să rezolvați problema/funcția, vă rugăm să apelați Serviciul clienți. Vă rugăm să aveți la dispoziție numele modelului și numărul de serie al produsului înainte de a suna. Aceste informații pot fi găsite pe plăcuța de identificare a produsului dvs. Linie directă: 0728 272 637



Rezolvarea problemelor

Eroare	Motivul	Soluție
Aparatul nu funcționează	Cablul de alimentare nu este conectat complet	Conectați cablul în mod corespunzător
Dispozitivul nu eliberează abur	Nu există apă în rezervorul de apă	Adăugați apă
	Dispozitivul începe preîncălzirea timp de 15 secunde după conectare	Vă rugăm să așteptați 15 secunde până când dispozitivul este gata de utilizare.
	Nu există apă în boiler	Apăsăți butonul de eliberare pentru a pompa apă
Pată de abur pe podea după utilizare	Mop pad-ul este prea umed	Vă rugăm să schimbați padul pentru mop
	Aburul funcționează prea mult timp	Eliberați butonul pentru a opri
Debitul de abur este în scădere	Filtru blocat	Vă rugăm să înlocuiți filtrul în timp util

Reciclare

Tăiați cablul de alimentare pentru a elimina unitatea atunci când aceasta a ajuns la sfârșitul duratei sale de viață utilă. Aruncați produsul în conformitate cu legislația din țara dvs. utilizând recipientele adecvate pentru acest tip de produs.



Deșeurile electrice nu trebuie aruncate împreună cu deșeurile menajere normale. Aruncați produsul în pubele corespunzătoare pentru deșeuri electrice.



Ambalajul produsului este fabricat din materiale reciclabile. Aruncați-le în pubelele de reciclare.

Acest aparat este în conformitate cu Regulamentul WEEE.

Transport

Transportați produsul în ambalajul său original sau într-un ambalaj bun, moale, pentru a evita deteriorarea.

Importator și service:

SC Brands World Distribution srl.

Intr. Porumbilor 2, sector 6, 060848 - Bucuresti

Tel.: 021.4301822, office@brandsworld.ro Fabricat in China