

Manual instructiuni
Aspirator cu spălare și abur

manual de utilizare
citiți înainte de utilizare și păstrați
pentru consultări ulterioare

clean
Koala

Cuprins

RO - Română

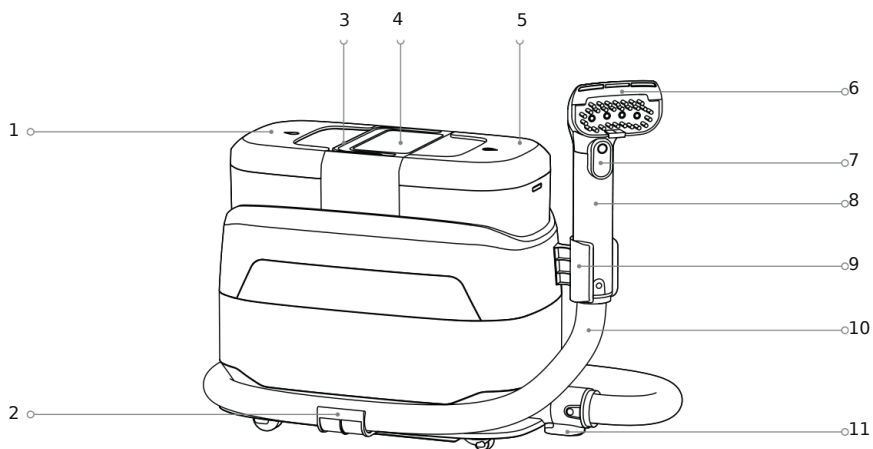
Avertizări de siguranță	3
Prezentare produs	5
Panou de control	6
Instalare	7
Mod de utilizare	8
Curățare și întreținere	11
Depanare	13
Specificații	14
Garanție	15

Avertizări de siguranță

- Folosiți apă sub 40 °C pentru curățarea unității.
 - Nu utilizați aparatul pentru a curăța obiecte de artă, materiale delicate sau suprafețe care se pot deteriora ușor (de exemplu pardoseli din lemn, mese etc.).
 - Nu înclinați unitatea când există apă în rezervor, pentru a evita vărsarea apei pe podea.
 - Oprțiți aparatul și goliți rezervorul de apă murdară când acesta ajunge la linia de umplere maximă.
 - Asigurați-vă că detergentul folosit este sigur pentru obiectele curățate.
 - Aparatul se poate opri la curățarea covoarelor cu fir lung, dacă ieșirea de aer se blochează.
Oprțiți aparatul dacă se elimină spumă în exces sau apă murdară; goliți rezervorul de apă murdară înainte de a relua utilizarea.
 - Nu utilizați detergenți pe bază de spumă.
 - Utilizatorii care au nevoie de asistență, inclusiv copiii, trebuie supravegheați când folosesc aparatul.
 - Nu introduceți în aparat lichide precum pesticide, vopsea de păr sau lubrifianți.
 - Nu utilizați unitatea pentru a aspira materiale inflamabile sau combustibile, inclusiv țigări.
 - Nu o utilizați pentru a colecta ulei, aer fierbinte sau praf uscat.
 - Nu utilizați aparatul dacă furtunul este deteriorat. Evitați îndoirea, călcarea sau tragerea forțată a furtunului.
 - Nu blocați ieșirea de aer, deoarece acest lucru poate afecta disiparea căldurii.
 - Oprțiți imediat utilizarea aparatului dacă observați zgomote sau mirosuri neobișnuite.
 - Nu încercați să demontați, să reparați sau să modificați singur aparatul.
 - Nu utilizați unitatea în vânt puternic sau ploaie.
 - Nu scufundați aparatul în apă sau în orice lichid, pentru a evita incendiul sau electrocutarea.
 - Nu folosiți aparatul pentru aspirarea prafului periculos sau infecțios.
 - Nu utilizați unitatea fără rezervorul de apă murdară montat corect.
 - Dacă este deteriorat cablul de alimentare, acesta trebuie înlocuit de producător, agentul său de service sau o persoană calificată similar, pentru evitarea riscurilor.
 - Acest aparat poate fi utilizat de copii cu vârsta de cel puțin 8 ani și de persoane cu capacități fizice, senzoriale sau mentale reduse ori fără experiență, dacă sunt supravegheate sau instruite corespunzător și înțeleg pericolele implicate.
 - Copiii nu trebuie să se joace cu aparatul. Curățarea și întreținerea nu trebuie efectuate de copii fără supraveghere.
 - Acest aparat este potrivit pentru utilizare la frecvențe de 50 Hz și 60 Hz. Nu este necesară nicio ajustare.
- **Utilizați doar detergenți cu spumare redusă (pentru aspiratoarele cu injecție-extracție).**

- Acest aparat este destinat în principal utilizării umede; nu îl folosiți pentru a aspira cantități mari de praf.
- Uscați rezervorul de apă murdară, rezervorul de apă curată și interiorul furtunului dacă temperatura este extrem de scăzută, pentru a preveni înghețarea.
- Îndepărtați orice obiect străin din furtun atunci când acesta este blocat, înainte de a utiliza din nou aparatul.
- Curățați ștecherul din când în când.
- Asigurați-vă că ștecherul este conectat ferm în timpul utilizării.
- Scoateți aparatul din priză dacă nu va fi utilizat o perioadă lungă.
- Scoateți aparatul din priză înainte de întreținere, verificare sau mutare.
- Nu introduceți și nu scoateți ștecherul din priză cu mâinile ude.
- Țineți ștecherul departe de copii.
- Nu deteriorați cablul de alimentare. Nu trageți violent de ștecher când mutați aparatul.
- Nu utilizați aparatul dacă ștecărul sau cablul de alimentare este deteriorat.
- Nu utilizați prize suprasolicitate.
- Dacă apare orice defectiune, opriți utilizarea aparatului, întrerupeți alimentarea și scoateți-l imediat din priză.
- Nu folosiți aparatul pentru aspirarea prafului uscat.
- Nu aspirați cantități mari de pulbere.
- Nu aspirați cantități mari de nisip sau pietre.
- Nu aspirați cantități mari de gunoi.
- Nu aspirați obiecte metalice precum ace sau bolduri.
- Nu aspirați pungi mari din plastic sau ciorapi.
- Nu aspirați obiecte care pot bloca ușor aparatul.
- Nu utilizați aparatul în alte scopuri decât curățarea.
- Acest aparat este destinat exclusiv uzului casnic.
- Țineți-l departe de foc sau echipamente de încălzire.
- Opriți funcționarea dacă duza de pulverizare se blochează.
- Opriți funcționarea dacă sunt aspirate obiecte străine.
- Goliți rezervoarele dacă există un blocaj, înainte de a utiliza din nou aparatul.
- Nu înclinați aparatul și nu vă așezați pe el.
- Nu lăsați aparatul la îndemâna copiilor.
- Nu este potrivit pentru utilizare în exterior.
- Nu continuați utilizarea aparatului când orificiul de aspirare este blocat.

Prezentare produs



1. Rezervor apă curată
2. Suport furtun
3. Mâner
4. Panou de control

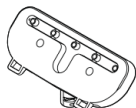
5. Rezervor apă murdară
6. Perie standard cu abur
7. Buton eliberare perie abur
8. Mâner

9. Suport mâner
10. Furtun
11. Buton eliberare furtun

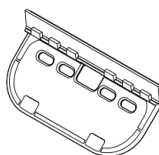
Accesorii



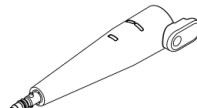
Perie standard
pt. abur



Duză pt. textile /
haine



Racletă pt.
curățat
geamuri



Duză
abur



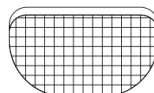
Suport
furtun



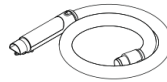
Suport
mâner



Piesă pt.
autocurățare



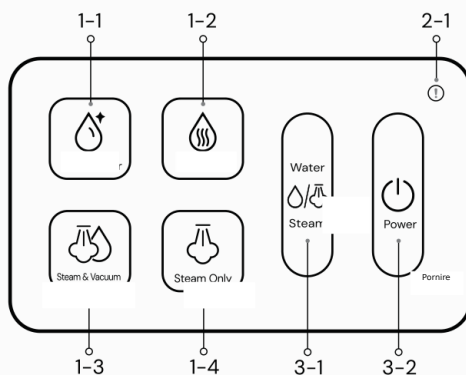
Lavetă curățare



Furtun

x2

Panou de control



Zona de selectare mod
1-1. Apă rece și aspirare
1-2. Apă caldă și aspirare
1-3. Abur și aspirare
1-4. Doar abur

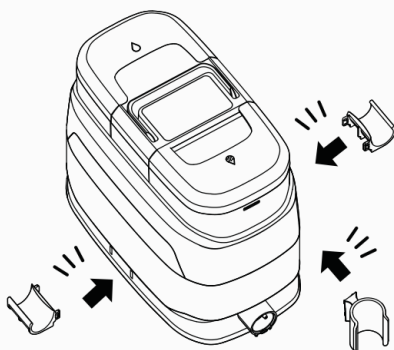
Zonă afișare eroare:
2-1. Indicator eroare

Zona de operare:
3-1. Pulverizare/abur
3-2. Pornire

Instalare

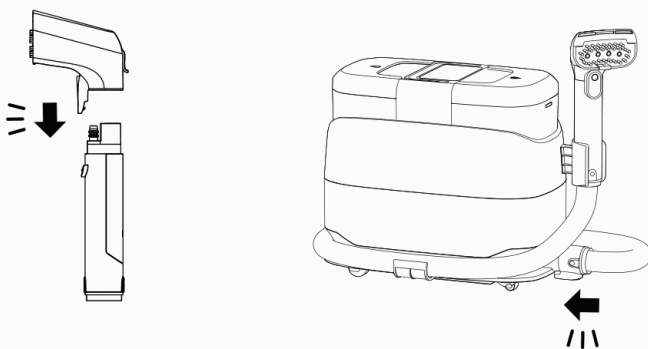
Montarea suporturilor

Introduceți suportul pentru furtun și suportul pentru mâner în unitatea principală până când se fixează cu un clic.



Montarea furtunului și a duzei de abur

1. Introduceți peria cu abur în mâner până când se fixează cu un clic.
2. Introduceți un capăt al furtunului în unitatea principală până când se fixează cu un clic, apoi fixați mânerul în suportul pentru mâner.

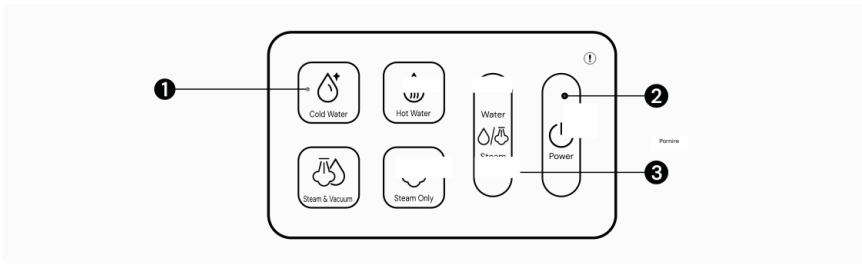
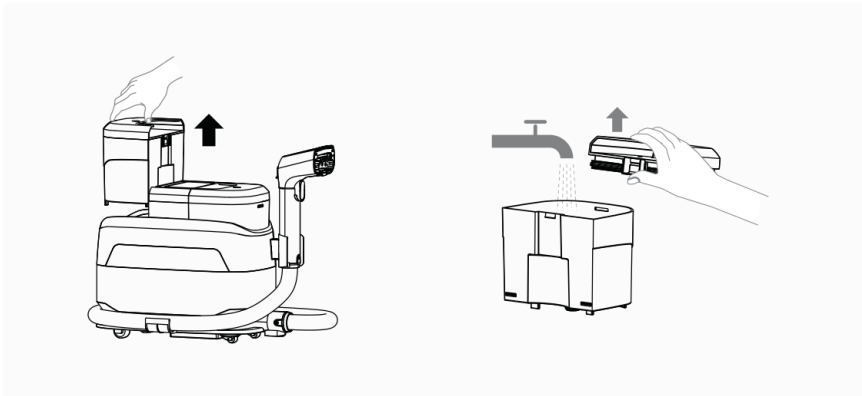


Mod de utilizare

Umplerea rezervorului de apă curată

Scoateți rezervorul de apă curată din corpul principal. Scoateți capacul rezervorului de apă curată. Umpleți rezervorul cu apă curată până la linia „MAX” indicată pe rezervor.

Pentru putere suplimentară de curățare, adăugați tableta CleanKoala Carpet Cleaner inclusă în rezervor și lăsați-o să se dizolve complet înainte de utilizare. Puteți folosi și orice tip de detergent cu spumare redusă din comerț.



Începerea curățării

1. Introduceți cablul de alimentare în priză.
2. Selectați modul de curățare pe panoul tactil (1.1, 1.2, 1.3 sau 1.4 și apăsați butonul „Power” pentru a porni unitatea principală.
3. Orientați duza către zona pătată și apăsați butonul „Water/Steam” pentru a începe pulverizarea apei sau a aburului.
4. Pentru a opri temporar pulverizarea, apăsați din nou butonul „Water/Steam”. Pentru a opri unitatea, apăsați butonul „Power”. Unitatea va continua să funcționeze câteva secunde după pauză sau oprire, pentru a evita acumularea de apă murdară în interior.

Notă:

- Când este necesară curățarea cu abur, apăsați butonul „Steam Only”. După finalizarea pregătirii, apăsați butonul „Water/Steam” pentru pornire.
- Când este necesară curățarea cu apă caldă, apăsați butonul „Hot Water”. Apăsați butonul „Water/Steam” pentru pornire.
- Când este necesară curățarea cu abur și aspirare, apăsați butonul „Steam & Vacuum”. După finalizarea pregătirii, apăsați butonul „Water/Steam” pentru pornire.
- Când este necesară curățarea cu apă rece, apăsați butonul „Cold Water”, apoi apăsați butonul „Water/Steam” pentru pornire.
- Pregătirea pentru abur și apă caldă durează. Dacă pregătirea nu este finalizată și apăsați butonul „Water/Steam”, indicatorul luminos va clipi și nu se va elibera abur sau apă caldă până încălzirea nu este gata.

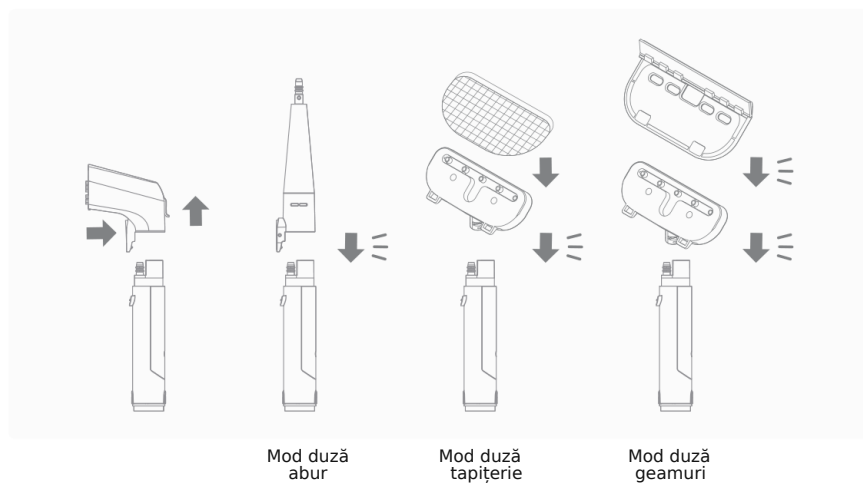
Avertizări:

- La utilizarea modurilor cu abur sau apă caldă există risc de arsuri. Asigurați-vă că peria este orientată în jos în timpul utilizării și evitați pulverizarea directă către persoane sau animale.
- Lichidele sau aburul nu trebuie direcționate către dispozitive care conțin componente electrice.

Mod de utilizare

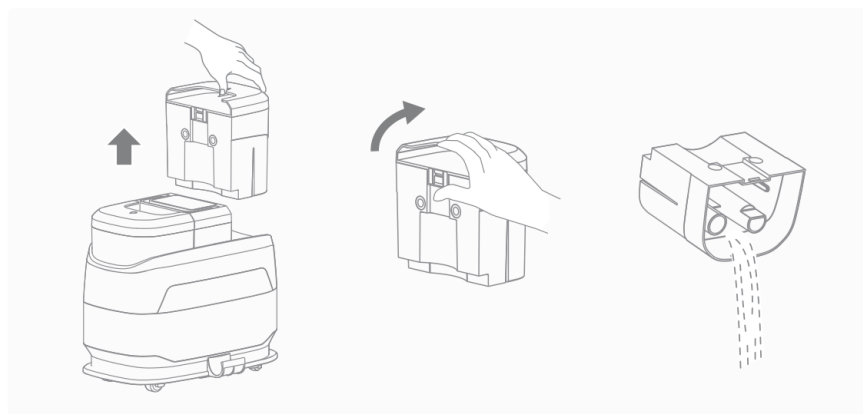
Utilizarea celorlalte accesorii

Apăsăți butonul de eliberare a periei pentru a scoate peria pt. abur, apoi atașați accesoriul potrivit la capătul furtunului de extensie până când se fixează cu un clic.



Golirea rezervorului de apă murdară

Ridicați capacul rezervorului și goliți apa uzată. Montați la loc capacul rezervorului și rezervorul înainte de utilizare.



Notă: Pentru utilizare normală, goliți rezervorul de apă murdară la timp sau înainte de depășirea liniei MAX.

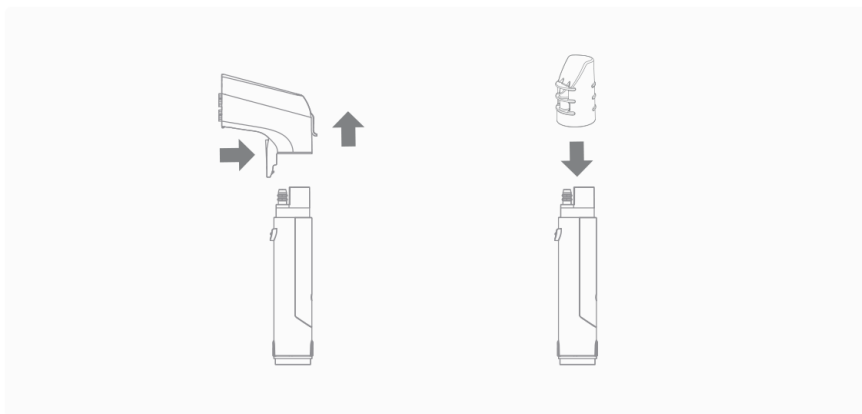
Curățare și întreținere

Sfaturi:

- Opriți aparatul înainte de întreținere. Nu atingeți comutatorul de alimentare.
- Înlocuiți piesele dacă este necesar. Piese trebuie înlocuite cu piese disponibile de la producător sau de la agentul său de service.

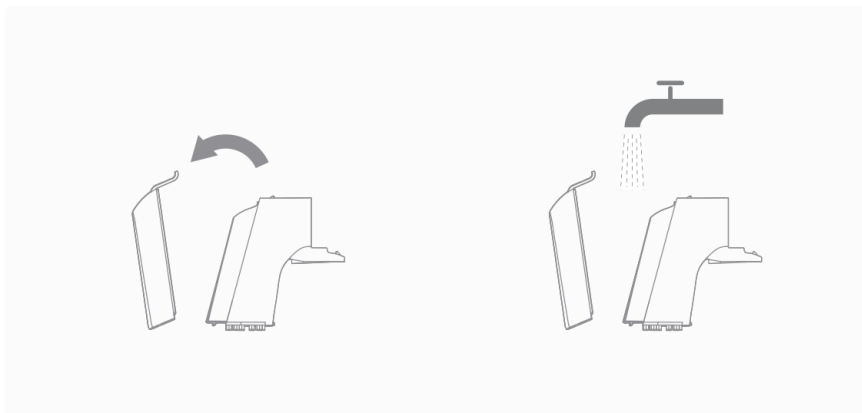
Curățarea furtunului

Apăsăți butonul de eliberare a accesoriului de curățare și trageți pentru a-l scoate de pe furtun. Asigurați-vă că rezervorul de apă curată are suficientă apă, introduceți piesa de autocurățare în mâner, porniți aparatul și apăsați butonul de pulverizare a apei.



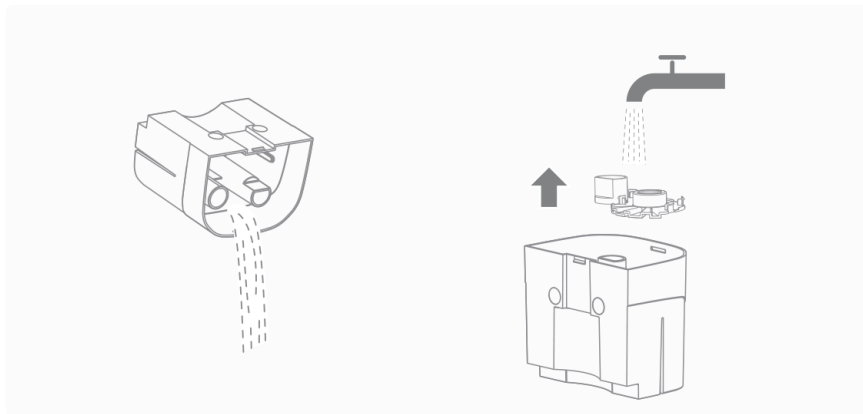
Curățarea periei cu abur

Deschideți capacul periei cu abur și clătiți-o bine cu apă.

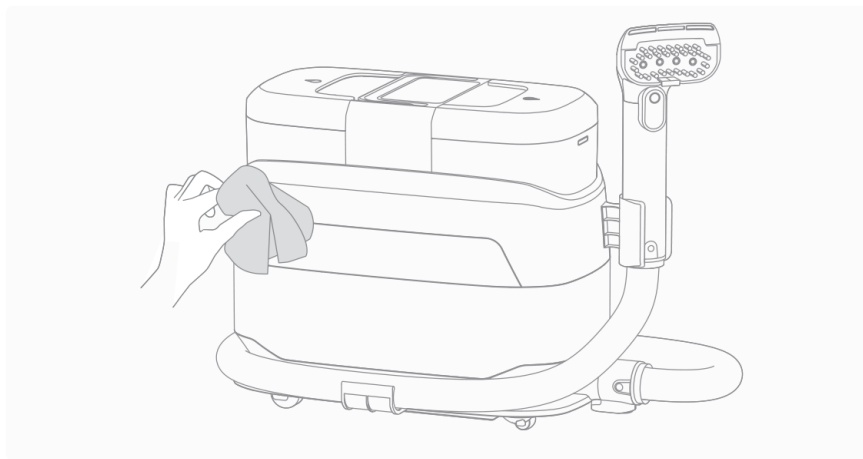


Curățarea rezervorului de apă murdară

1. Scoateți rezervorul de apă murdară din corpul principal și goliți-l. Clătiți rezervorul de apă murdară cu apă curată.



2. Ștergeți aparatul cu o cârpă uscată sau cu un șervețel umed.



Notă:

Se recomandă detatrarea la fiecare 3-6 luni pentru optimizarea performantei aburului. Amestecați agentul de curățare pe bază de acid citric cu apă în raport 1:20 și turnați soluția în rezervorul de apă curată. Îndepărtați orice accesoriu montat pe furtun, apoi porniți aparatul și pulverizați complet apa; astfel, detatrarea interioară este finalizată.

Depanare

Dacă apare o eroare, aparatul se va opri. Consultați tabelul de mai jos pentru depanare. Dacă problema persistă, contactați serviciul clienți.

Eroare	Cauză posibilă	Soluție
Aparatul nu funcționează.	Ștecherul nu este introdus în priză.	Asigurați-vă că ștecărul este introdus complet în priză.
	Cablul de alimentare este deteriorat.	Contactați serviciul clienți.
Nu iese apă sau iese foarte puțină după apăsarea butonului de pulverizare.	Duza periei standard pentru pete este blocată.	Curățați peria standard pentru pete.
	Mânerul sau pompa sunt deteriorate.	Contactați service-ul clienți.
	Aparatul nu este pornit.	Porniți aparatul.
	Rezervorul de apă murdară este plin.	Goliți rezervorul de apă murdară.
Putere de aspirare slabă sau lipsă aspirare.	Furtunul de extensie nu este în stare bună.	Verificați furtunul de extensie și starea lui.
	Filtrul din rezervorul de apă murdară este blocat.	Curățați sau înlocuiți filtrul la timp.
Indicatorul arată rezervor plin, dar nu este.	Senzorul rezervorului de apă murdară poate fi blocat de murdărie.	Curățați bine senzorul rezervorului de apă murdară.

Specificații

Denumire	CleanKoala Multi Heat
Tensiune nominală	220-240 V
Frecvență	50/60 Hz
Putere nominală	1650 W
Grad protecție apă	IPX4

Garanție

Aspiratorul cu spălare și abur CleanKoala Multi Heat beneficiază de o garanție de 2 ani de la data achiziției.

Această garanție acoperă:

- > Defecte de fabricație.
- > Componente defecte.
- > Defecțiuni apărute în condiții normale de utilizare casnică.

Nu acoperă:

- > Daune cauzate de utilizare necorespunzătoare, căderi sau neglijență.
- > Utilizarea accesoriilor sau agenților de curățare care nu sunt CleanKoala.
- > Utilizarea comercială sau industrială.
- > Uzura normală (de exemplu lavete, materiale textile).

Pentru solicitarea garanției, includeți numărul comenzii, o scurtă descriere a problemei și dovediți foto sau video.

Importator, distribuitor și service: SC Brands World Distribution srl, Intr. Porumbilor 2, sector 6, 060848 – București, tel.: 0728272637, office@brandmix.ro
Fabricat în China

Acest marcaj indică faptul că produsul nu trebuie eliminat împreună cu alte deșeuri menajere pe teritoriul UE. Pentru a preveni posibile efecte nocive asupra mediului sau sănătății umane cauzate de eliminarea necontrolată a deșeurilor, reciclați-l responsabil, pentru a susține reutilizarea durabilă a resurselor materiale. Pentru returnarea dispozitivului uzat, folosiți sistemele de returnare și colectare sau contactați comerciantul de la care ați cumpărat produsul. Acesta poate prelua produsul pentru reciclare sigură pentru mediu.



clean
koala

by elite b.v.
keizersgracht 520h
1017ek, amsterdam
the netherlands

