

ferroli

FSB Pellet

CAZAN DIN OȚEL CU FUNCȚIONARE PE PELEȚI



CE

MANUAL DE INSTALARE ȘI UTILIZARE

CUPRINS

1. Prezentarea cazanului..... 3

1.1. Dimensiuni cazan..... 3

1.2. Date tehnice conform standardului EN 303/5..... 4

1.3. Despre Produs..... 4

2. Expedierea și depozitarea cazanului..... 5

2.1. Transportul și depozitarea cazanului 5

2.2. Livrarea cazanului..... 5

3. Instalarea cazanului..... 5

3.1. Amplasarea cazanului..... 5

3.2. Coșul de fum..... 6

4. Scheme hidraulice de principiu..... 7

5. Umplerea cazanului și a instalației cu apă..... 8

6. Funcționarea cazanului..... 8

7. Arzător pe peleți..... 10

7.1. Descriere..... 10

7.2. Măsuri de siguranță..... 11

4.3. Instrucțiuni de utilizare..... 11

7.4. Reglaje utilizator final..... 12

7.5. Reglaje tehnice..... 13

4.6. Reglaje generale..... 13

7.7. Înaintea pornirii..... 15

7.8. Instalare și pornire..... 15

4.9. Pornirea..... 16

7.10. Instalarea arzătorului pe un cazan de combustibil solid..... 16

7.11. Reglajul intervalului de putere..... 16

4.12. Componente interne..... 17

7.13. Lista componentelor..... 18

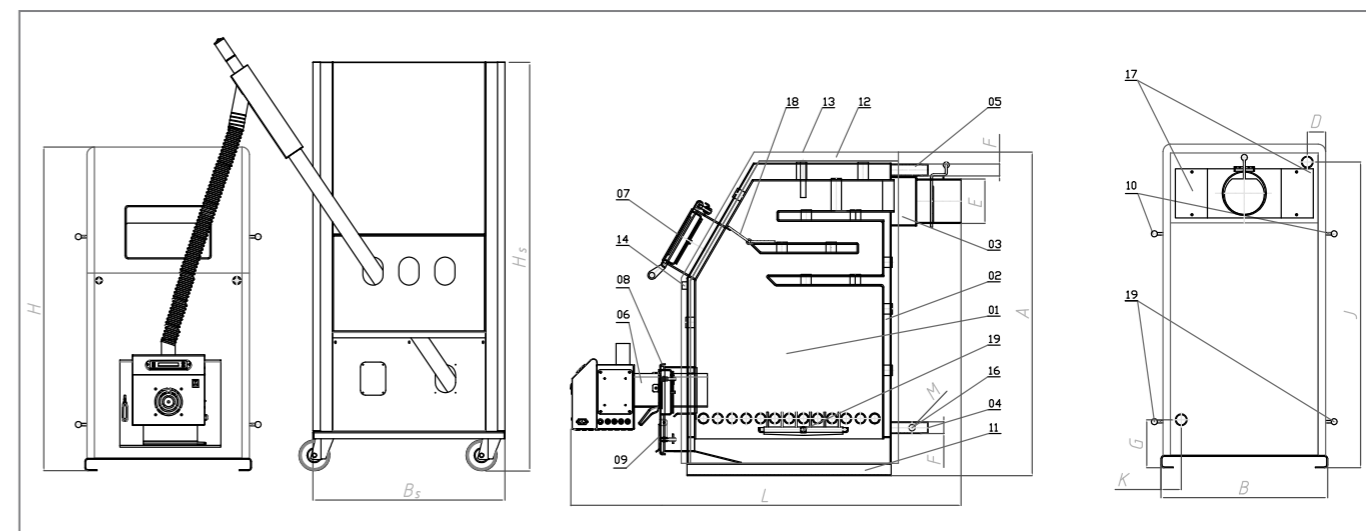
7.14. Schema conexiunilor electrice..... 19

4.15. Dimensiuni și date tehnice..... 20

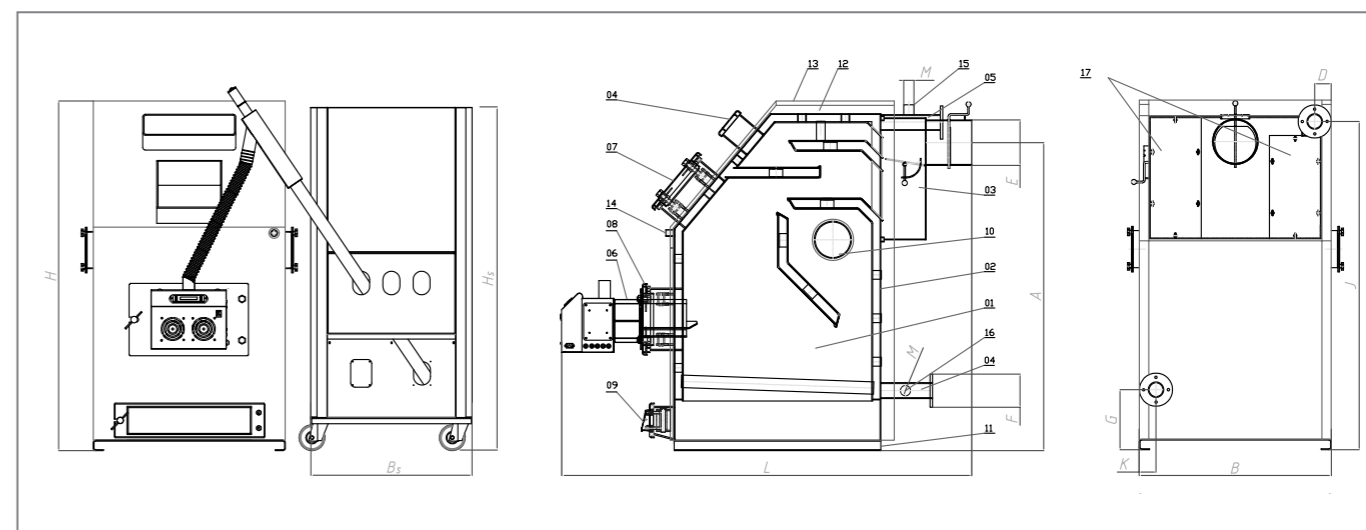
8. Curățarea și întreținerea cazanului.....20

1. Prezentare cazan

FSB Pellet 70-90



FSB Pellet 100-150



LEGENDA:

- | | |
|---|---|
| 01. Camera de ardere | 11. Stativ |
| 02. Agent termic | 12. Izolație |
| 03. Evacuare gaze de ardere | 13. Manta cazan |
| 04. Retur | 14. Deschidere pentru montaj regulator |
| 05. Tur | 15. Racord aerisire |
| 06. Arzător | 16. Golire |
| 07. Ușă superioară pentru alimentare | 17. Deschidere pentru curatarea camerei de ardere |
| 08. Ușă inferioară pentru montare arzător | 18. Clapeta |
| 09. Clapeta aer primar | 19. Dispozitiv de curatare |
| 10. Deschideri laterale pentru curățare | |

1.1 Dimensiuni cazan

Model cazan	B (mm)	H (mm)	L (mm)	Hs (mm)	Bs (mm)	A (mm)	E (mm)	F (ø)	K (mm)	G (mm)	D (mm)	J (mm)
70	690	1325	1620	1660	770	1115	180	6/4	85	195	85	1240
90	750	1325	1620	1660	770	1090	220	2	85	195	85	1240
100	935	1500	1890	1660	770	1330	220	2	85	250	85	1410
120	935	1600	2065	1660	770	1430	220	2	85	250	85	1525
150	1035	1670	2075	1660	770	1500	220	No65	85	290	85	1590

1.2 Date tehnice conform standardului EN 303/5

Model cazan	70	90	100	120	150
Putere maximă (kW) peleți (18000 kJ/kg)	70	90	100	120	150
Tiraj necesar (bar)	0.25	0.25	0.29	0.3	0.35
Conținut apă cazan (litri)	155	178	210	230	290
Temperatura gazelor de ardere la putere nominală (°C)	220	230	250	250	250
Interval reglare temperatură agent (°C)	60-90	60-90	60-90	60-90	60-90
Temperatura minimă pe retur (°C)	60	60	60	60	60
Randament (%)	79	79	78	78	77
Înălțime minimă coș (m)	8-9	9-10	9-10	10-11	11-12
Diametru interior coș (mm)	220	220	250	250	250
Greutate cazan (kg)	400	440	630	760	805
Greutate rezervor peleți (kg)	60				

1.3 Despre produs

FSB Pellet constituie soluția de încălzire perfectă care combină operarea simplă, fiabilitatea și eficiența cu un preț avantajos. FSB Pellet sunt cazane din oțel pentru funcționare cu peleți.

- **putere calorica >15000 kJ/kg.**

Este prevăzut cu uși mari de alimentare pentru a permite încărcarea și curățarea ușoară. Camera mare de alimentare face posibilă combustia lentă de durată. Suprafețele mari de încălzire precum și configurația traseului de gaze arse permit utilizarea foarte eficientă a căldurii. Operarea economică și ecologică reprezintă argumentele convingătoare în favoarea acestui cazan. Cazanul este, de asemenea, prevăzut cu tavă de cenușă și kit de curățare.

Cazanul este construit din plăci din oțel sudate cu grosime 4-6 mm. Procesul de fabricație respectă normele europene EN 303/5 și ISO 9001. Sunt folosite numai materiale certificate, conform cerințelor EN 10025, EN 10028-2, EN 10120 și EN 10088-2.

Usile inferioară și superioară sunt prevăzute cu izolație termică refractară minerală din Vermiculit, ceea ce reduce pierderile de căldură ale cazanului către exterior.

Controlul arderii se realizează prin intermediul regulatorului de tiraj termostatic cu lanț, care se comandă separat și trebuie montat pe cazan înainte de punerea în funcțiune.

Presiunea maximă de lucru este 2,5 bar.

2. Expedierea și depozitarea cazanului

2.1 Transportul și depozitarea cazanului

Cazanul trebuie transportat / depozitat întotdeauna în poziție verticală. Răsturnarea cazanului în timpul livrării sau a instalării reprezintă un risc serios și poate duce la distrugerea acestuia.

Cazanul poate fi depozitat doar în încăperi închise, fără influențe atmosferice. Umiditatea din încăperea de depozitare nu va depăși valoarea critică de 80% astfel încât să nu genereze formarea condensului. Temperatura din încăperea de depozitare se va situa în intervalul +/- 40°C.

La despachetarea cazanului, verificați dacă vopseaua de pe carcasa cazanului prezintă zgârieturi și dacă toate piesele cazanului sunt montate în poziția corespunzătoare.

Este interzisă transportarea sau stocarea unui cazan peste un altul.

2.2 Livrarea cazanului

Cazanul este livrat împreună cu carcasa pre-montată pe corpul cazanului. Următoarele componente sunt furnizate împreună cu cazanul:

1. Arzător peleți
2. Buncăr peleți
3. Kit de curățare
4. Certificat de garanție
5. Manual de instalare și utilizare

3. Instalarea cazanului

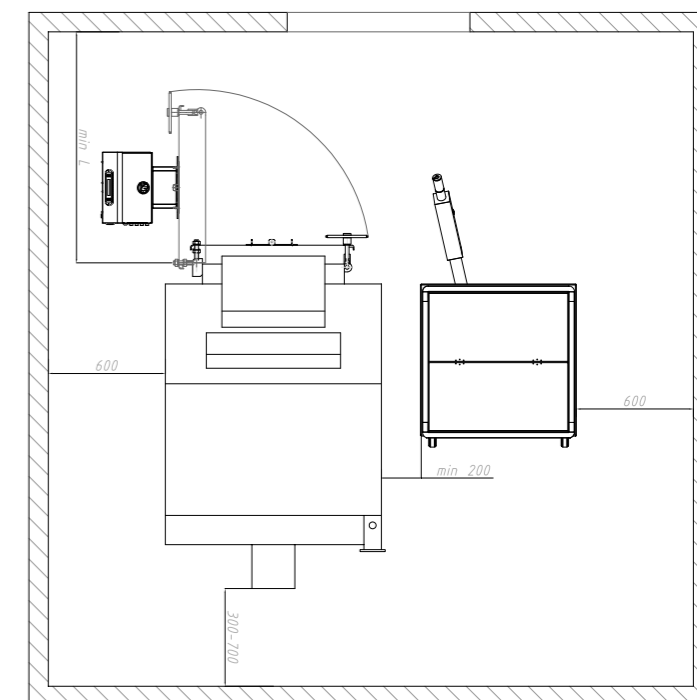
3.1 Amplasarea cazanului

Camera tehnică în care se montează cazanul trebuie să fie ventilată. Aria minimă a prizei de aer proaspăt se calculează cu formula:

$$A \text{ (cm}^2\text{)} = 6,02 \times P \text{ (kW)}$$

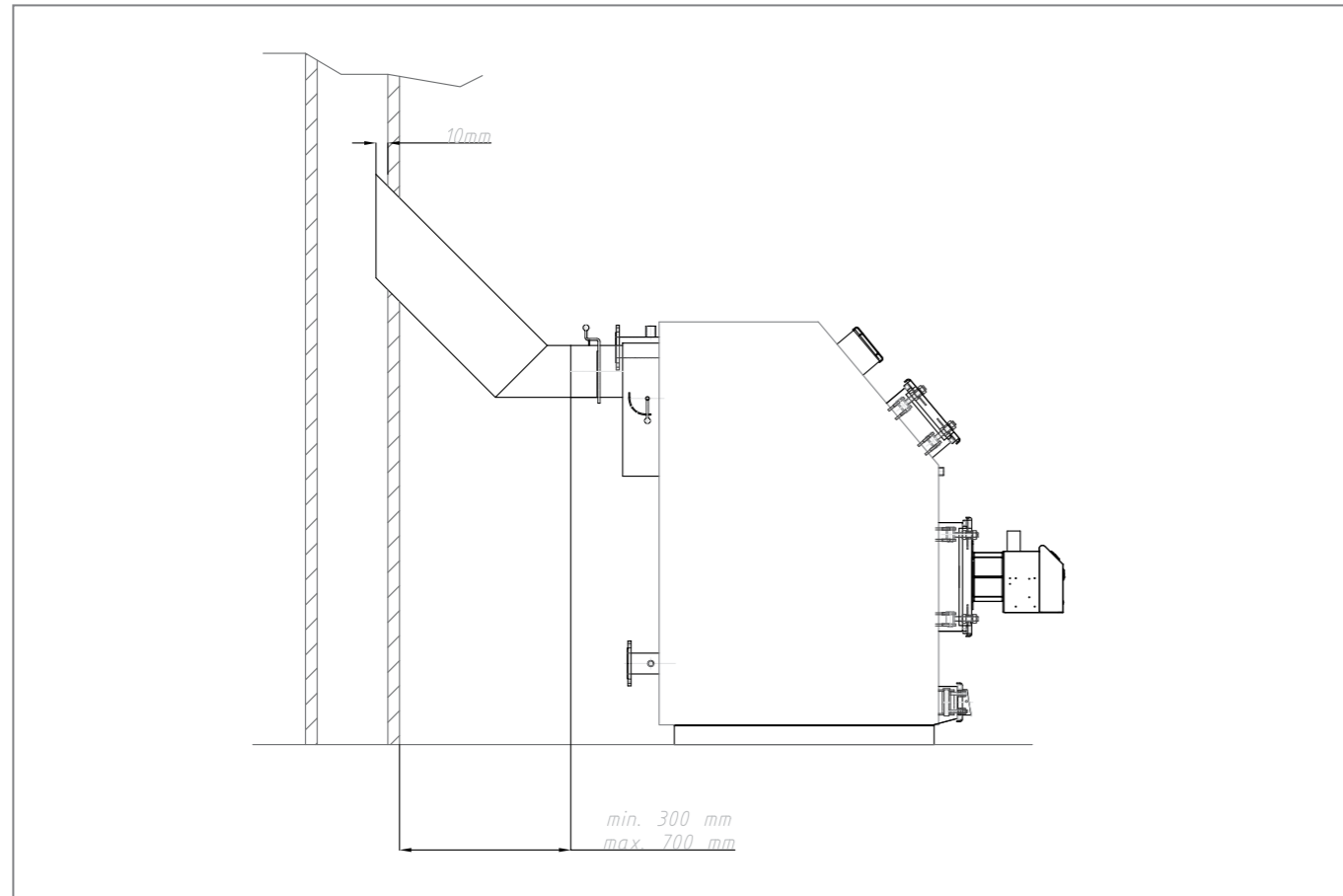
Unde P este puterea cazanului în kW.

Cazanul trebuie amplasat în centrală astfel încât accesul la componentele sale să se facă ușor:



3.2 Coșul de fum

Schița de mai jos arată modul de conectare a cazanului la coșul de fum:



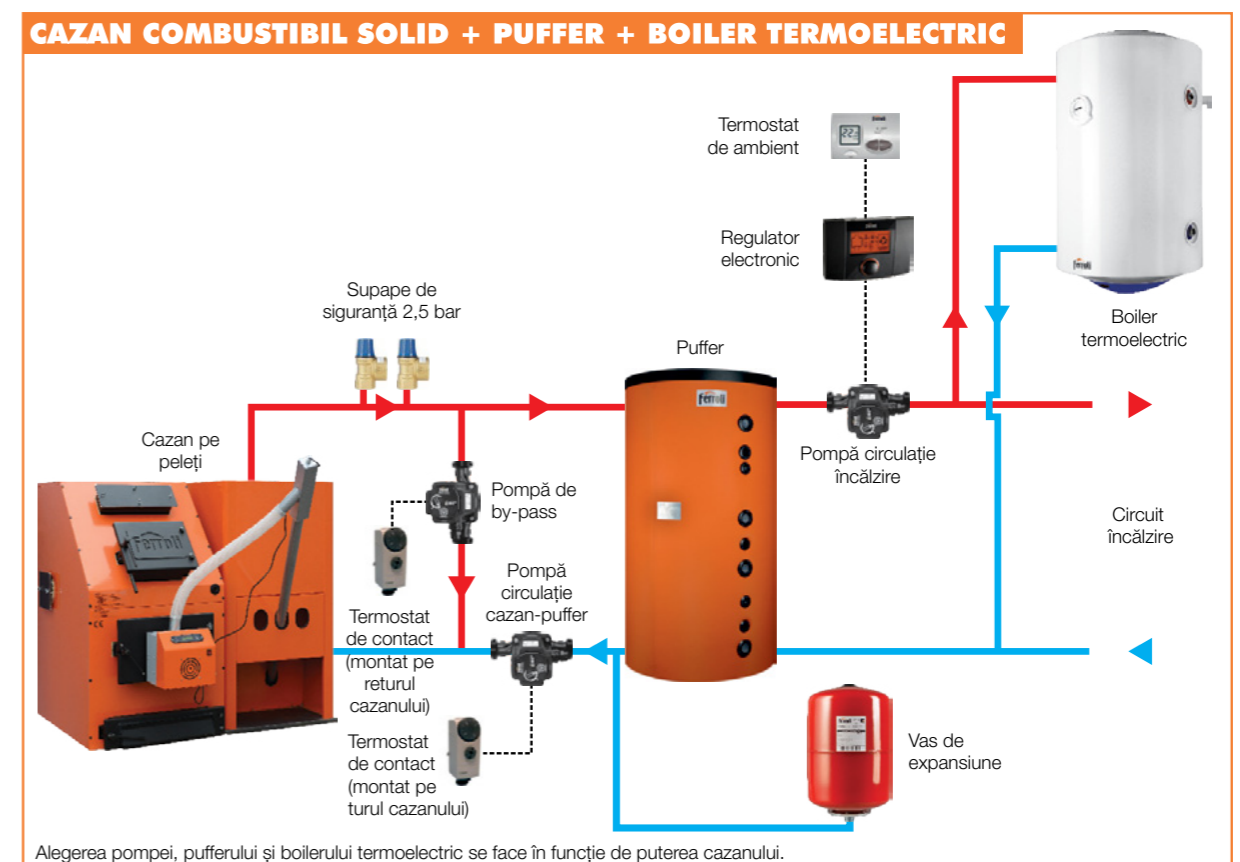
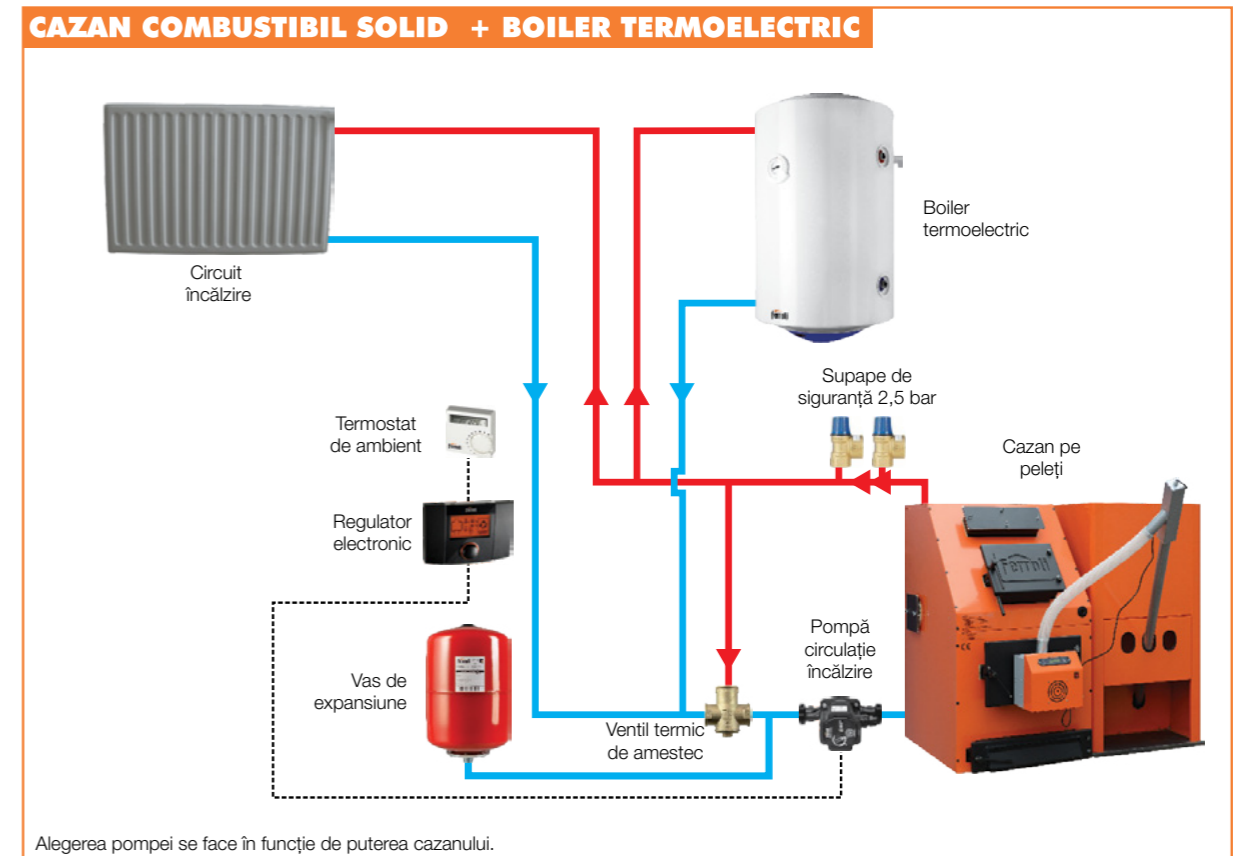
Dimensionarea corectă a coșului de fum este foarte importantă pentru buna funcționare a cazanului.

Rolul coșului este de a evacua gazele de ardere, dar și de a furniza debitul corespunzător de aer de ardere prin tiraj. În tabelul de la începutul manualului sunt date câteva înălțimi ORIENTATIVE ale coșului în funcție de diametrul interior. Izolația cosului este foarte importantă (menține tirajul și previne formarea condensului) și trebuie să aibă minim 50 mm grosime.

Se recomandă achiziționarea coșului de fum de la un furnizor specializat, care va dimensiona coșul în funcție de tirajul necesar fiecărui cazan FSB Pellet (din tabelul de la începutul manualului).

Cosul poate fi confecționat din module din inox izolate cu secțiune circulara pentru a reduce la maxim cantitatea și efectele condensului.

4. Scheme hidraulice de principiu



5. Umplerea cazanului și a instalației cu apă

Umplerea se realizează prin robinetul de golire (care se găsește pe țeva de retur în apropierea cazanului).

Procesul de umplere este complet când nu mai iese aer prin aerisitorul automat iar manometrul indică o valoare cuprinsă între 1,5 și 2,5 bar (în cazul sistemelor închise). Aerisitorul va fi amplasat în cel mai înalt punct al sistemului de încălzire central (închis). În cazul în care presiunea scade sub 1,5 bar, procesul de umplere se va repeta.

În cazul sistemelor deschise, presiunea de funcționare depinde de înălțimea totală a sistemului și de vasul de expansiune deschis (estimativ, 1 bar pentru fiecare 10 m).

Ulterior procesului de umplere, este obligatorie închiderea robinetului de golire, întreruperea alimentării cu apă și detașarea țevii de umplere.

Montarea sistemului de încălzire și pornirea inițială a cazanului se efectuează de către un specialist autorizat de către Ferroli România conform listei operatorilor de service din Certificatul de Garanție sau de pe www.ferroli.com În cazul unui sistem proiectat incorect, cu deficiențe demonstrate, generate de instalarea incorectă a sistemului de încălzire, care pot duce la funcționarea incorectă a cazanului, întreaga răspundere pentru distrugerile materiale și posibilele noi costuri de remediere va reveni exclusiv persoanei responsabile de montarea sistemului de încălzire centrală și nu producătorului cazanului, agentului de vânzări sau vânzătorului.

6. Funcționarea cazanului

Punerea în funcțiune va fi efectuată exclusiv de către o persoană autorizată de către Ferroli România conform listei operatorilor de service din Certificatul de Garanție sau de pe www.ferroli.com.

Anterior punerii în funcțiune, asigurați-vă că:

- cazanul este legat corespunzător la instalația de încălzire centrală
- cazanul este legat corespunzător la instalația electrică
- siguranțele fuzibile sunt alese corespunzător, în conformitate cu schema electrică a cazanului și puterea în kW a acestuia
- în instalația de încălzire centrală nu există aer, iar presiunea se situează în intervalul admis
- este selectat ciclul corespunzător de funcționare pentru pompa de circulație.

Asigurați-vă că ușile cazanului sunt închise pe parcursul utilizării cazanului.

În cazul unei creșteri necontrolate de presiune și temperatură a apei din cazan, determinată de diverși factori (cum ar fi întreruperea alimentării cu energie electrică, ceea ce ar duce la întreruperea funcționării pompei de circulație, defectarea pompei de circulație, sau pătrunderea necontrolată a aerului în sistem), întrerupeți orice alimentare cu aer a cazanului.

Este obligatorie acordarea unei atenții speciale presiunii din instalație care trebuie să se situeze în intervalul admis (>1,5 bar pentru sistemele închise). În cazul în care presiunea se situează sub valoarea critică, opriți funcționarea cazanului și reumpleți sistemul numai după răcirea cazanului.

Duritatea apei nu va depăși valoarea recomandată.

La terminarea sezonului rece, curățați cazanul de cenușă și funingine și tratați camera de ardere cu un agent de protecție împotriva coroziunii. În cazul unor probleme de natură mecanică (regulatorul de tiraj este blocat, pompa de circulație este defectă) opriți funcționarea cazanului mai întâi; efectuați lucrările de reparații doar în momentul în care cazanul s-a răcit.

7. Arzător peleți

7.1 Descriere

Arzătorul pe peleți este compus dintr-un corp de arzător (care se va monta pe usa inferioară a cazanului) și un snec (care este introdus în buncașul de peleți montat lângă cazan). Un furtun flexibil face legătura între cele două componente. Comanda și reglajul arzătorului se află în partea frontală a corpului arzătorului. Arzătorul funcționează în mod automat și poate fi programat separat pentru fiecare zi a săptămânii. Procesul de ardere poate fi împărțit în mai multe etape:

Pornirea / Aprinderea.

Arzătorul este pus în funcțiune prin apăsarea butonului PORNIT/OPRIT. Procesul de aprindere este controlat automat prin intermediul parametrilor preprogramați. Când arzătorul este pornit, rezistența electrică începe să încălzească peleții (timp de 3 minute – reglaj de fabrică), iar după aceea porneste ventilatorul. Procesul de aprindere durează până când temperatura gazelor de ardere atinge o valoare reglată din parametri (de ex. 55°C). Arzătorul trece în următoarea fază ("stabilizare"). Dacă dintr-un motiv anume nu se atinge temperatura reglată după 15 minute, arzătorul se va opri, iar mesajul de pe afișaj va spune că aprinderea arzătorului nu a reușit.

Stabilizarea gazelor de ardere.

După finalizarea cu succes a procesului de aprindere, este necesar să i se permită arzătorului un timp pentru stabilizarea flăcării. Această perioadă este de un minut, conform reglajului implicit. După aceea, arzătorul este gata să pornească procesul de alimentare cu peleți conform treptei de putere ajustate și va începe să crească temperatura apei spre valoarea set-pointului.

Ciclul de lucru (principal).

Arzătorul rămâne în această fază până când este îndeplinită una din următoarele condiții:

1. Temperatura apei din interiorul cazanului a atins valoarea setată;
2. Temperatura gazelor de ardere a atins valoarea maximă reglată;

Dacă una dintre condiții este îndeplinită, arzătorul va intra în ciclul de "modulație".

Modulația.

Modulația înseamnă că arzătorul funcționează cu o putere minimă necesară doar pentru a menține, nu pentru a crește temperatura atinsă a apei. Conform presetărilor din fabrică, intervalul de modulație este reglat între puține grade °C sub temperatura dorită (limita inferioară a valorii parametrului) și câteva grade °C peste temperatura dorită (limita superioară a valorii parametrului). De exemplu, dacă temperatura dorită este reglată la 50°C, limita inferioară este de 2, iar limita superioară de 5, între 48° C și 55°C arzătorul va alimenta cantitatea minimă de peleți. Dacă temperatura depășește limita superioară, arzătorul se va stinge. Dacă scade sub limita inferioară, arzătorul va intra din nou în ciclul de lucru principal.

Oprirea.

Dacă arzătorul este stins prin apăsarea butonului PORNIT/OPRIT sau depășirea limitei superioare de modulație, nu sunt alimentați peleți în arzător și ventilatorul începe să elimine peleții rămași în gratarul de ardere până când temperatura gazelor arse scade sub valoarea reglată.

7.2 Măsuri de siguranță

AVERTISMENTE

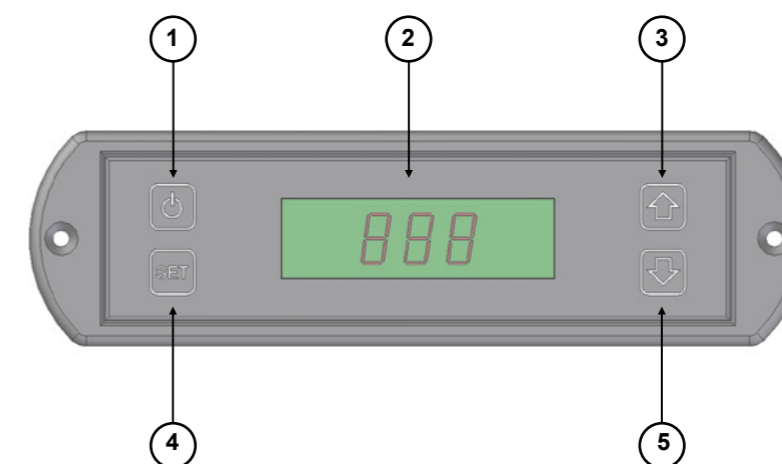


ELECTROCUTAREA POATE FI LETALĂ!

- ASIGURAȚI-VĂ CĂ AȚI DECONECTAT ARZĂTORUL ÎNAINTEA ORICĂREI INTERVENȚII
- ASIGURAȚI-VĂ CĂ TOATE COMPONENTELE EXTERNE ALE ARZĂTORULUI SUNT FIXATE ȘI STABILE. CITIȚI CU ATENȚIE CAPITOLUL 3 ÎNAINTEA APRINDERII ARZĂTORULUI.

7.3 Instrucțiuni de utilizare

PANOU DE COMANDĂ



- 1 Buton ON/OFF (PORNIRE/OPRIRE arzător)
- 2 Afișaj
- 3 Buton UP (pentru creșterea puterii)
- 4 Buton SET
- 5 Buton DOWN (pentru scăderea puterii)

=> SET+UP = setarea cronotermostat pentru 7 zile

=> Menținere SET timp de 2 sec. = pentru a regla ora, contrastul afișajului etc.

=> Apăsare și eliberare SET = pentru a regla temperatura apei în cazan

=> ON/OFF+SET+UP+DOWN timp de 2 sec. = pentru efectuarea reglajelor tehnice și generale

7.4 Reglaje utilizator final

1. Apăsăți SET și mențineți timp de 2 secunde.
2. Acum puteți parcurge următoarele submeniuri:
 - A. Setare oră
 - B. Setare programare orara
 - C. Nealocat
 - D. Selectare limbă
 - E. Setare contrast afișaj

Pentru setarea orei.

Pentru setarea orei, puteți utiliza săgețile UP și DOWN, pentru memorare apăsați SET, pentru ieșire apăsați ON/OFF.

Pentru setarea programarii orare.

Din nou puteți utiliza săgețile UP-DOWN, pentru memorare apăsați SET, pentru ieșire apăsați ON/ OFF. Pentru fiecare zi a săptămânii este posibilă reglarea a 6 intervale orare. Dacă valoarea este 0, valoarea corespunzătoare zonei nu este activă.

LIMBA

Selectați limba.

CONTRAST.

Pentru reglarea unui contrast optim al afișajului.

TIP DE CARBURANT

Arzătorul poate fi utilizat doar cu peleti de lemn. Consultați Capitolul 3 pentru detalii suplimentare.



URMĂTOARELE CAPITOLE 7.5 ȘI 7.6 SUNT REZERVATE EXCLUSIV PERSONALULUI TEHNIC AUTORIZAT. PARAMETRII TEHNICI ȘI GENERALI NU VOR FI MODIFICAȚI DE CĂTRE UTILIZATORUL FINAL.

7.5 Reglaje tehnice

- => Apăsăți toate butoanele în același timp.
- => Introduceți codul de intrare =1A și apăsați SET
- => Selectați meniul de reglaje tehnice
- => Pentru a confirma apăsați SET, pentru a ieși apăsați ON/OFF

1. **Histerezis temperatura TCD(0-9)** [pentru a regla modulația în funcție de temperatura apei măsurate de senzor] 2
2. **Diferența timpului de așteptare WTD (0-30)** [pentru a regla temperatura apei calde], dacă temperatura depășește valoarea setată de utilizator + WTD arzătorul este oprit și în suspensie. Dacă este reglat la 0 este dezactivat. 5
3. **Repornire** [numărul încercărilor de reaprindere după ce timpul max de aprindere expiră, a se vedea reglajele generale, parametrul 1] 1
4. **Iluminare display** [reprezintă cât timp rămâne display-ul aprins de la ultima operațiune] 5
5. **Termostat extern** – gestionarea arzătorului prin intermediul termostatului ON-Activ OFF-Inactiv
6. **Afișajul temperaturii agentului termic** [pentru a permite vizualizarea și reglajul în funcție de temperatura apei din cazan: ON = Activ OFF = Inactiv]
7. **Repornire arzător (ON/ OFF)** în cazul lipsei de electricitate
8. **Regim lemne (activare)**

7.6 Reglaje generale

- => Apăsăți toate butoanele simultan
- => Introduceți codul de acces =1A și apăsați SET
- => Selectați meniul de reglaje tehnice
- => Pentru a confirma apăsați SET, pentru a ieși apăsați ON/OFF

1. **Timp maxim pentru aprindere** [timpul maxim după care arzătorul se consideră aprins] 15 min
2. **Timp de stabilizare a flăcării** [după apariția flăcării—perioadă de stabilizare] 1 min
3. **Interval de curățare** [dacă 0 = dezactivat] 60 min
4. **Durata unei singure curățări** 30 sec
5. **Întârziere generare alarmă** 120 sec
6. **Temperatura min a gazelor la pornire** [temperatura gazelor de ardere ar trebui să fie mai mică sau egală pentru a permite (re)aprinderea rezistentei electrice] 60 °C
7. **Temperatura max a gazelor de ardere** [când valoarea gazelor de ardere este mai ridicată, arzătorul va intra în procesul de modulație] 250 °C
8. **Temperatura de stingere** [dacă arzătorul este funcțional și temperatura gazelor de ardere scade sub această valoare, arzătorul se va opri] 70 °C
9. **Perioada de funcționare a rezistentei electrice** [Timpul minim de activare în minute pentru rezistența electrică] 4 min
10. **Timpul pentru prima alimentare cu peleti**
11. **Timp între timpul de curățare (opțional) pentru eliminarea automată a cenușii din cazan**
12. **Timpul de curățare—durata îndepărtării automate a cenușii**

13. Timpul de alimentare manuală— prin apăsarea lungă a butoanelor sus și jos, snecul va fi pornit, iar acest parametru determină durata de funcționare

14. TIM [întarziere oprire cazan după activarea termostatului de ambient 1-99 minute] 10 min

15. Avertismentare timp oprire — După decuplarea termostatului de ambient, arzătorul intră în modulație și după trecerea timpului TIM, dacă temperatura nu scade arzătorul se va opri

16. Timpul dintre două alimentări cu peleti (Timpul maxim de funcționare al snecului extern și intern, aceste 2 motoare sunt întotdeauna sincronizate)

17. Timpul de operare în timpul aprinderii pentru snecul extern 0.6 sec

18. Timpul de operare în timpul stabilizării flăcării 1 sec

19. Timpul de operare în timpul curățării 1sec

20. Timpul de operare la puterea 1 0.8

21. Timpul de operare la puterea 2 1.2

22. Timpul de operare la puterea 3 1.8

23. Timpul de operare la puterea 4 2.2

24. Timpul de operare la puterea 5 3.2

25. Viteză ventilator în timpul aprinderii 47

26. Viteză ventilator 2 în timpul răcirii 48

27. Viteză ventilator 3 în timpul răcirii 99

28. Viteză ventilator în timpul stabilizării 38

29. Viteză ventilator la puterea 2 în timpul stabilizării 39

30. Viteză ventilator la puterea 3 în timpul stabilizării 41

31. Viteză ventilator la puterea 1 în timpul curățării 44

32. Viteză ventilator 1 la puterea 1

33. Viteză ventilator 1 la puterea 2

34. Viteză ventilator 1 la puterea 3

35. Viteză ventilator 1 la puterea 4

36. Viteză ventilator 1 la puterea 5

37. Viteză ventilator 2 la puterea 1

38. Viteză ventilator 2 la puterea 2

39. Viteză ventilator 2 la puterea 3

40. Viteză ventilator 2 la puterea 4

41. Viteză ventilator 2 la puterea 5

42. Viteză ventilator 3 la puterea 1

43. Viteză ventilator 3 la puterea 2

44. Viteză ventilator 3 la puterea 3

45. Viteză ventilator 3 la puterea 4

46. Viteză ventilator 3 la puterea 5

47. Viteză ventilator 1 la curățare

48. Viteză ventilator 2 la curățare

49. Viteză ventilator 3 la curățare

50. Verificare timp flacără

51. Verificare nivel flacără

52. Timp de alimentare amânat

53. Timp înșurubare lemn dezactivat

54. Viteză ventilator lemn dezactivată

55. Temperatură lemn repornită

56. Modulație temperatură lemn 2

57. Repornire temperatură lemn 2

58. Ventilator lemn 24 V oprit

Aviz important:

Parametrii generali și tehnici din cele două capitole anterioare sunt presetări de fabrica, nu încercați să le modificați singuri. Orice modificare neautorizată poate duce la defectarea arzătorului și ulterioarele defecte nu vor face obiectul garanției.

7.7 Înaintea pornirii

VERIFICARI ÎNAINTEA PORNIRII

Înaintea pornirii arzătorului este necesar să se parcurgă următoarea listă de verificări

=> Arzătorul este fixat de usa cazanului în mod corespunzător

=> Cazanul și instalația sunt umplute cu apă, robinetii sunt deschisi, iar cosul este conceput corespunzător și neobturat

=> Ușiile cazanului sunt închise

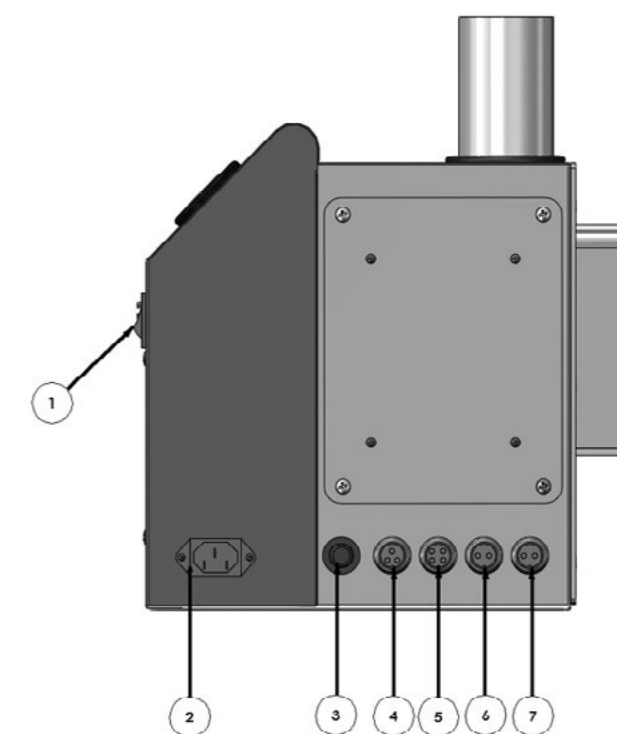
=> Snecul extern este în poziție verticală înclinată, iar tubul flexibil de cauciuc ar trebui să fie înclinat și să aibă cea mai scurtă distanță posibilă între snecul extern și corpul arzătorului

=> Buncarul de peleti este plin

7.8 Instalare și pornire

CONEXIUNI

1. Alimentare cu energie electrică 230 V
2. Buton pentru alimentarea manuală cu peleti
3. Conexiune electrică pentru motorul snecului extern (MOTOR 1)
4. Conexiune pentru senzorul de apă și senzorul pentru gaze arse
5. Conexiune pentru dispozitivul de curățare automată [Opțional]
6. Nu se află în uz
7. Împământare



7.9 Pornirea

Fiind reglat corect prin reglajele implicite din fabrică, arzătorul funcționează complet automat. Nu sunt necesare reglaje suplimentare pentru a funcționa și opera arzătorul. Dacă nu există peleti, arzătorul se va opri automat. De aceea este necesar să se asigure în mod constant să fie suficienți peleti în rezervor. În cazul unei pene de curent, arzătorul se va opri și va continua de la starea sa anterioară, la finalul penei de curent.

7.10 Instalarea arzătorului pe un cazan de combustibil solid

Încăperea cazanului trebuie să îndeplinească toate cerințele necesare și standardele de siguranță. Vă rugăm să vă asigurați că în încăperea cazanului nu există orice tip de materiale inflamabile, ea trebuie să fie uscată și curată, cu acces la aer proaspăt și sigur fără să fie afectată de temperatura exterioară, ploaie sau temperaturi foarte scăzute.

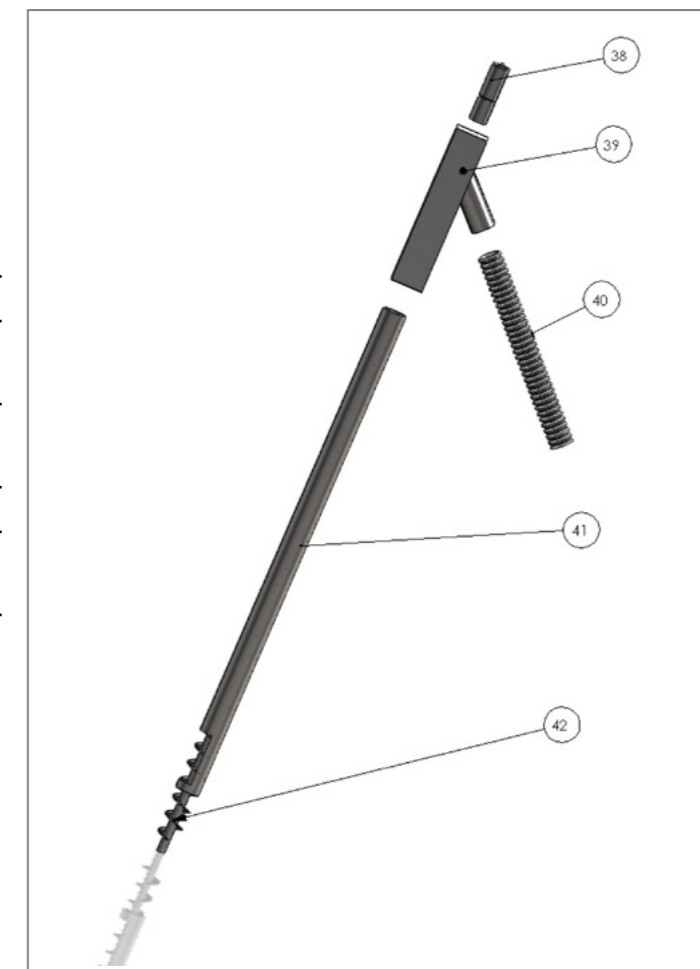
7.11 Reglajul intervalului de putere

Arzătorul are un interval reglabil de putere care va fi setat conform puterii maxime a cazanului. Puterea arzătorului se află în intervalul 1-5. În modulație—puterea este 1. Puterea la care va funcționa arzătorul depinde de factori externi, tipul de cazan, tipul de peleti. Personalul de service va ajusta puterea în timpul punerii în funcțiune, care va permite funcționarea corectă a cazanului. Dacă folosiți combustibil cu valoare calorică mai mică decât cea prescrisă, recalibrarea parametrilor generali trebuie efectuată pe loc (de către o persoană autorizată) înaintea punerii în funcțiune a arzătorului.

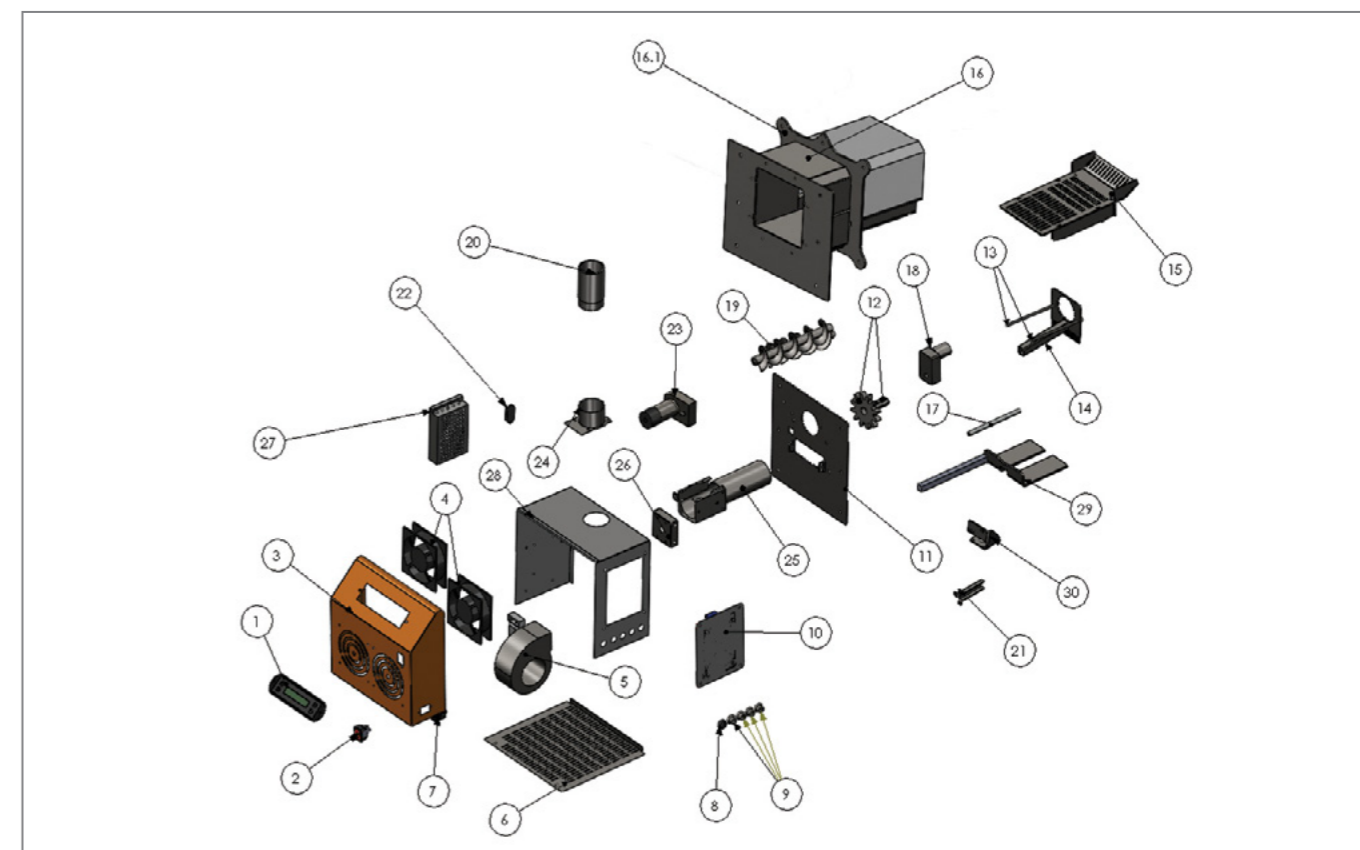
7.12 Componente interne

Componente interne transportor

POZ.	COMPONENTE
38	MOTOR 1
39	CARCASĂ SISTEM ALIMENTARE ELICOIDAL
40	FURTUN FLIXIBILNE AL ARZĂTORULUI
41	TUB ARZĂTOR
42	ȘURUB (TRANSPORTOR PRINCIPAL)



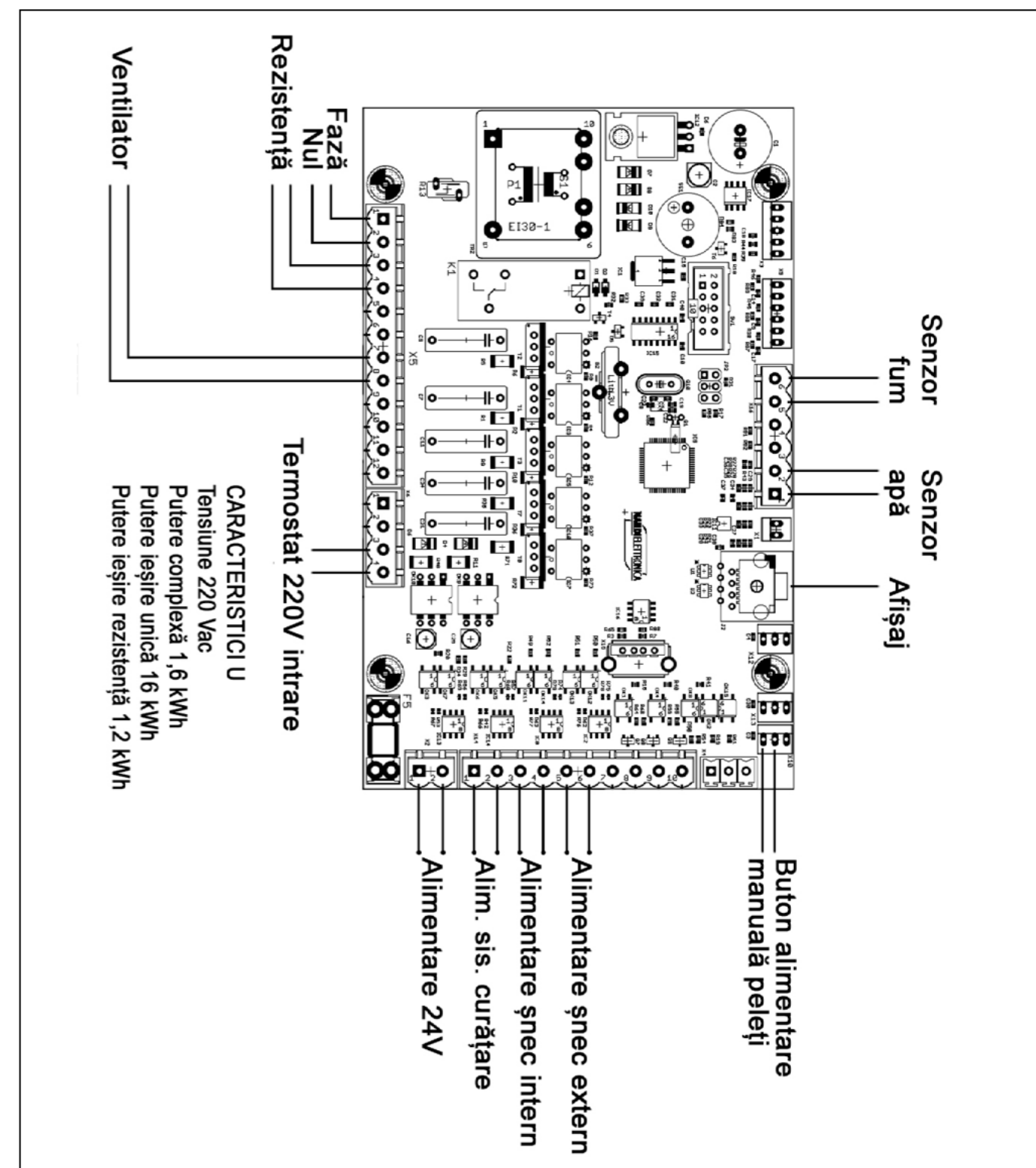
Armătura ceramică va fi trimisă separat!!!



7.13 Lista componentelor

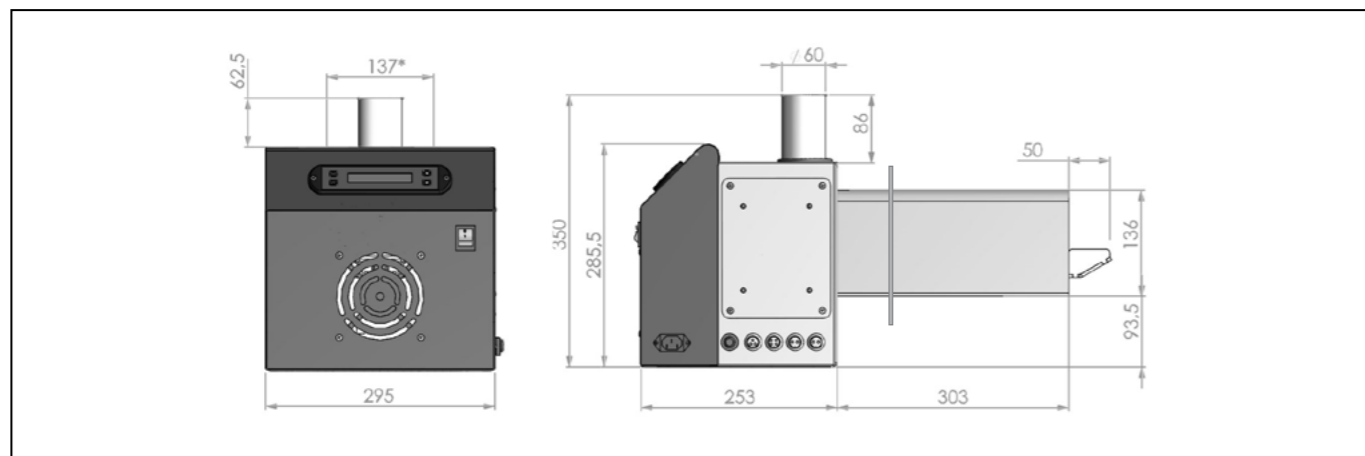
POZ.	COMPONENTE
1	PANOU DISPLAY
2	INTRERUPATOR ON/OFF
3	CARCASĂ FRONTALĂ
4	VENTILATOR AXIAL
5	VENTILATOR ARZATOR
6	GRILA INFERIOARA
7	CUPLA ALIMENTARE
8	BUTON ALIMENTARE MANUALĂ
9	CUPLE CABLAJ
10	TABLA FIXARE PLACĂ DE ELECTRONICA
10.1	PLACĂ ELECTRONICĂ
11	PLACĂ METALICA FRONTALA
12	PLACĂ SUSTINERE SNEC INTERN
13	ȘURUBURI SUSȚINERE REZISTENTA
14	ȚEAVĂ REZISTENTA
15	GRATAR PELETI
16	TUN ARDERE
16.1	FLANSA DE PRINDERE
17	REZISTENTA ELECTRICA
18	ACTIONARE SISTEM DE CURATARE
19	MELC (SNECK)
20	CONECTOR TUB FLEXIBIL
21	ORING
22	TERMOSTAT INTERN
23	MOTOREDUCTOR MELC (SNECK)
24	TUB ADMISIE PELETI
25	TUB MELC
26	SUPPORT MELC
27	UNITATE DE ALIMENTARE
28	CARCASĂ ARZATOR
29	SISTEM DE CURATARE

7.14 Schema conexiunilor electrice

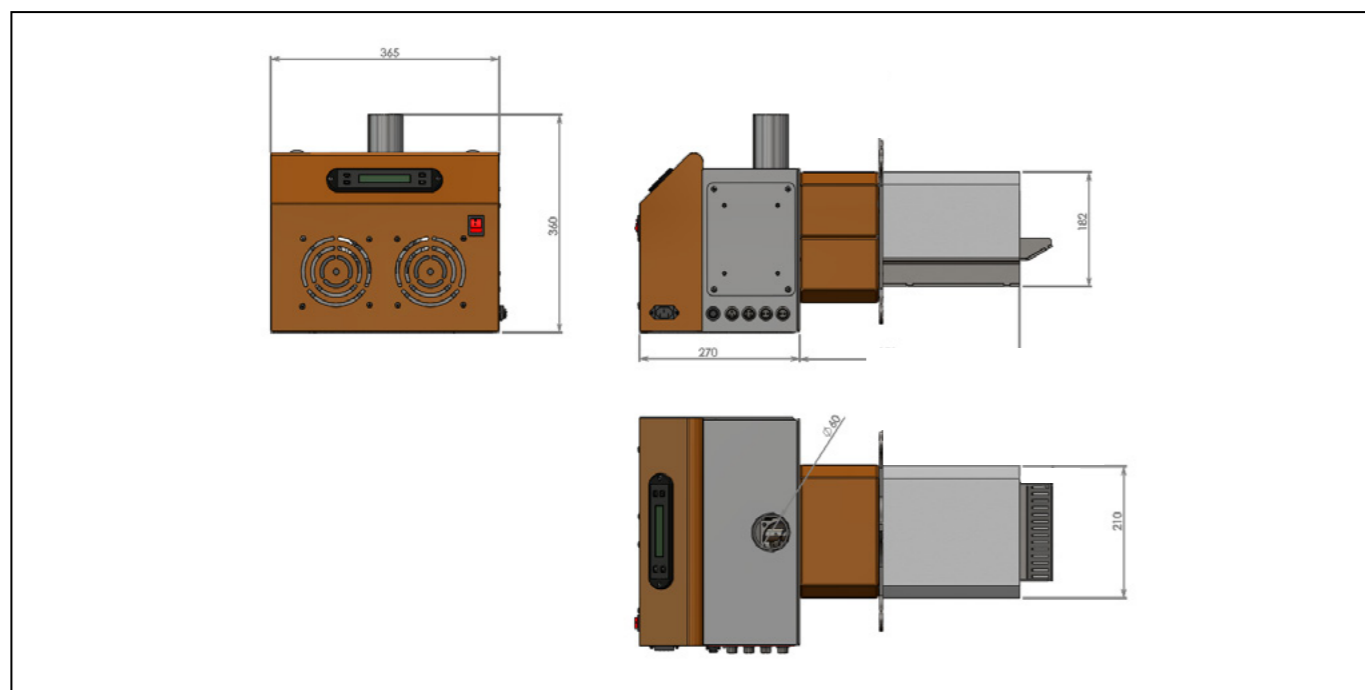


7.15 Dimensiuni și date tehnice

Arzător 100kW



Arzător 150kW



Date Tehnice	u.m.	100	150
Putere termică max.	kW	100	150
Putere termică min.	kW	50	100
Consum peleti max.	Kg/h	21	30
Consum peleti min.	Kg/h	20	20
Tensiune/frecvență de alimentare	V/hz	230/50	230/50
Putere electrică absorbită	W	50	100
Consum flux energetic	W	300	300
Greutate	Kg	15	20
Dimensiuni pelete lemn (diametru/lungime max.)	mm	6/35	6/35

8. Curățarea și întreținerea cazanului

Se recomandă curățarea cazanului de cenușă o dată sau de două ori pe săptămână sau ori de câte ori este necesar pentru a permite pătrunderea aerului necesar arderii prin clapeta regulatorului de tiraj.

Se recomandă o curățare mai amănunțită a cazanului o dată pe lună și la terminarea sezonului rece.

Întreținerea regulată prelungeste durata de viață a cazanului. Curățarea se va efectua prin ușile inferioară și superioară ale cazanului dar și prin deschiderile din părțile laterale și din spate. Grătarul trebuie curățat înainte de fiecare foc.

Cenușa trebuie scoasă cel puțin de două ori pe săptămână.

Odată pe lună se face o curățare de gudron a drumurilor de fum și a peretilor cazanului, dacă este cazul (dacă umiditatea lemnului este mare și nu există sistem de ridicare a temperaturii pe retur se formează gudron în cazan).

Curățarea se face atât pe ușa superioară, pe ușa inferioară și prin gurile de vizitare din lateralele cazanului și din spate.

Curățarea se face cu perii de sârmă.

FERROLI S.p.A. își declină orice responsabilitate pentru posibilele inexactități conținute în prezentul manual, dacă acestea se datorează unor erori de tipar sau de transcriere. Ne rezervăm dreptul de a aduce produselor proprii orice modificare ce reiese a fi necesară sau utilă, fără a prejudicia caracteristicile esențiale.