

# TESY

It's impressive



HOME

BOILERE ELETTRICE

# TESY – The Professionals’ brand



## Despre TESY

TESY Ltd Bulgaria este o companie înființată în anul 1990 și face parte din holding-ul Ficosota. Compania are cinci fabrici – trei în Shumen și două în Smiyadovo.

TESY este cel mai mare producător din Bulgaria și unul dintre liderii europeni de pe piața de boilere electrice, boilere cu încălzire indirectă și aparate de încălzire pentru uz casnic.

În ultimii zece ani, TESY a avut o dezvoltare rapidă și a prezentat pe piața internațională o gamă largă de produse de înaltă tehnologie și soluții patentate care răspund la cerințele moderne de eficiență electrică, consum redus de resurse și protecție a mediului.

Compania continuă dezvoltarea spre creșterea capacității sale de producție și lansarea de noi linii de produse.

## TESY în cifre

Vânzări în peste de 50 de țări din 4 continente

840 de angajați

5 fabrici

Producătorul numărul 4 din Europa de boilere electrice și echipamente de încălzire.

**3 categorii de produse principale** – boilere electrice, aparate de încălzire electrice, boilere combinate de înaltă capacitate cu încălzire indirectă



# CONȚINUT

## Boilere electrice

Pagina 4	TESY Cloud – O tehnologie revoluționară
Pagina 6	Inovații
Pagina 10	Cum să citim simbolurile
Pagina 11	Siguranța boilerelor electrice Tesy
Pagina 12	Eficiența energetică a produselor

Pagina 14	<b>Gama BelliSlimo</b>
Pagina 16	BelliSlimo Cloud

Pagina 18	<b>Gama Modeco</b>
Pagina 20	Modeco Cloud
Pagina 22	Modeco Ceramic
Pagina 24	Modeco Ceramic cu o serpentină
Pagina 26	Modeco Classic
Pagina 28	Modeco Classic cu o serpentină
Pagina 30	Modeco Classic cu două serpentine

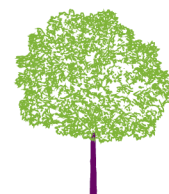
Pagina 32	<b>Gama Anticalc</b>
Pagina 34	Anticalc
Pagina 36	Anticalc Slim
Pagina 38	Anticalc Reversible

Pagina 40	<b>Gama Maxeau</b>
Pagina 42	Maxeau Ceramic
Pagina 44	Maxeau Classic

Pagina 46	<b>Gama BiLight</b>
Pagina 48	BiLight
Pagina 50	BiLight Slim
Pagina 52	BiLight cu o serpentină foarte eficientă
Pagina 54	BiLight cu o serpentină
Pagina 56	BiLight modele cu două serpentine
Pagina 58	BiLight modele orizontale

Pagina 60	<b>Gama Compact</b>
Pagina 62	BiLight Compact
Pagina 64	Compact Flat

Pagina 66	<b>Instanturi electrice</b>
Pagina 68	Instanturi electrice



## 4 | TESI CLOUD



### Echipamentele Tesy Cloud - o tehnologie revoluționară în casă

În conformitate cu tendințele spre aparatele inovatoare care economisesc timp și energie și cu un control ușor, inginerii companiei TESI au creat o nouă gamă de produse cu control pe internet – TESI Cloud. Bazându-se pe cererea de aparate inovatoare, fiabile care economisesc timp, TESI a creat cea mai nouă gama de boilere electrice- TESI Modeco Cloud. Prin aplicația mobilă tesyCloud, controlul aparatelor din casă devine ușor, rapid și eficient. Este asigurat un control real în orice moment și din orice loc.

TESY Cloud oferă utilizatorului multe beneficii și anume:

- ✓ - Conectarea și controlul intuitiv și facil al aparatelor;
- ✓ - Economie de energie electrică ca urmare a programării și controlului precis al aparatului electric;
- ✓ - Posibilitatea de conectare și control al unui grup de aparate – boilere electrice și convectoare electrice.

Produsele din gama TESI Cloud oferă soluții și satisfac nevoi multiple, îmbunătățesc calitatea vieții. O parte din concepția tehnologică a companiei TESI sunt strategiile inovatoare concrete în domeniile în care compania dezvoltă inovații și servește ca exemplu. Una dintre aceste domenii este tehnologia Internet of things care oferă multe soluții tehnologice pentru control la distanță a aparatelor electrice și pentru implementarea unor noi funcționalități.



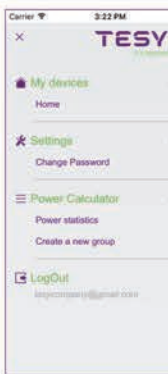
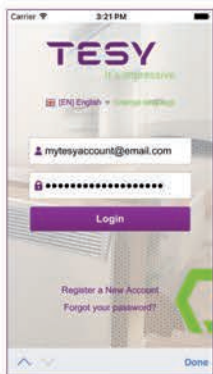
# TESY



1 Modeco

P1 P2 P3

Mo Tu We Th Fr Sa Su



## INSUTECH/ INSUTECH Plus

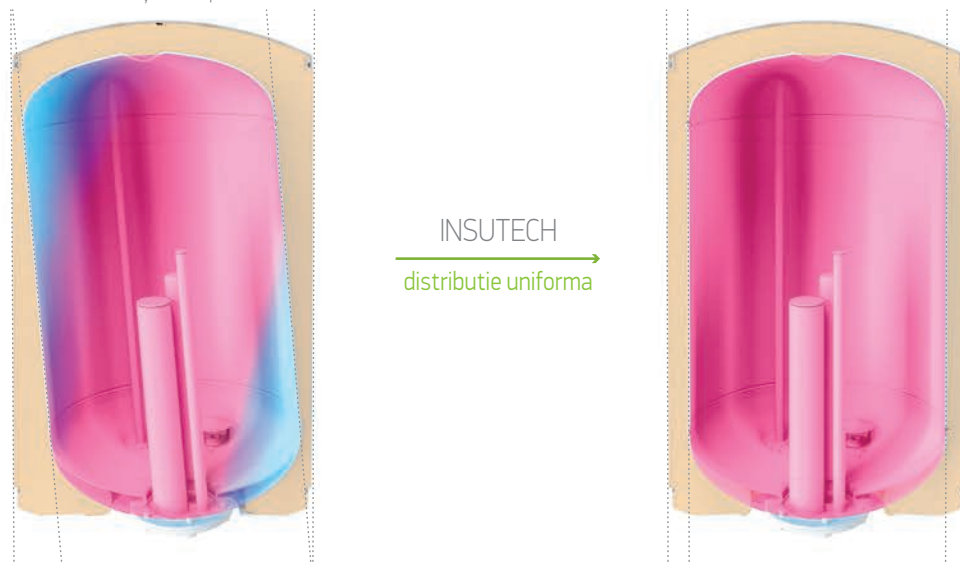
Tehnologie precisă pentru producția unei izolații de înaltă eficiență, pentru limitarea racirii rapide a apei din interiorul tancului, până la momentul utilizării.

**Avantajele unice ale tehnologiei se bazează pe:**

- ✓ Fără punte termică între rezervor și suportul de montaj pe perete, mulțumită unui design inovator, ajungând astfel la pierderi termice cu până la 16% mai mici;



- ✓ Alinierea perfectă a rezervorului de apă de-a lungul carcusei și turnarea izolației la o temperatură precisă, asigurând astfel o distribuție uniformă a izolației din poliuretan cu o densitate ridicată.



- ✓ Folosirea izolației poliuretanică bazată pe o formulă fără impact asupra mediului, fără CFC și HCFC.

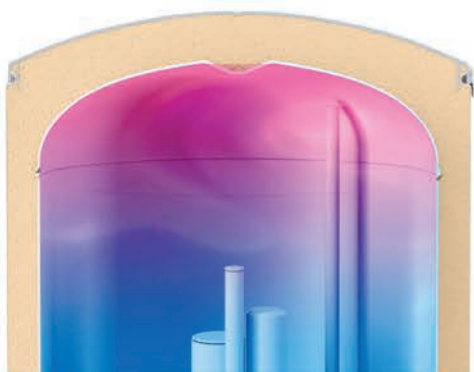


- ✓ Modelele cu INSUTECH Plus au o izolație termică cu o grosime de 32 mm

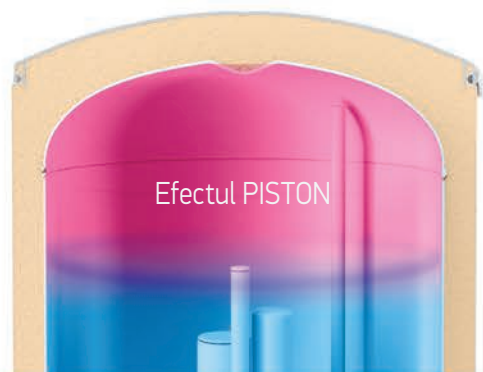


## Efectul PISTON

Designul inovator al duzei pentru apa rece, realizată din inox, (element patentat) reduce amestecul dintre apa rece și apa caldă, asigurând cu până la 15% mai multă apă caldă pentru consumator.

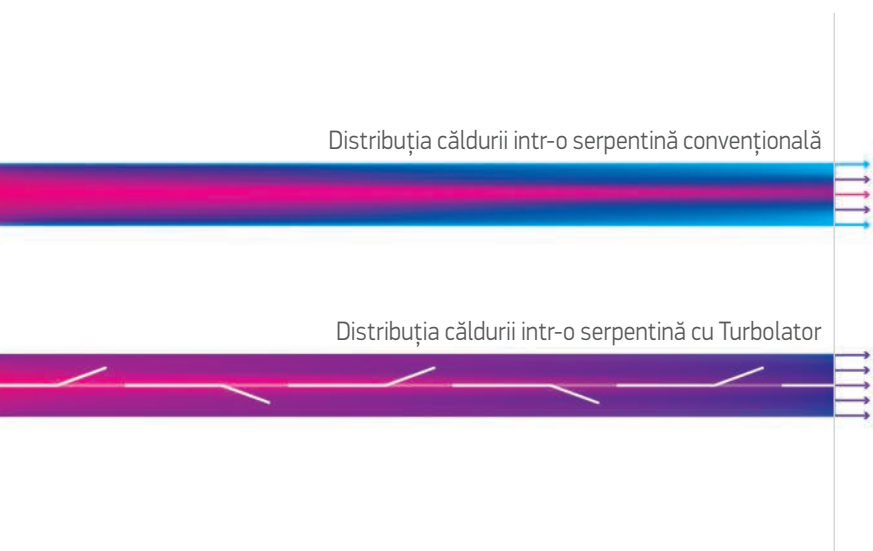


Efectul PISTON  
→  
Cantitatea apei  
calde crește cu 15%



## Turbolator

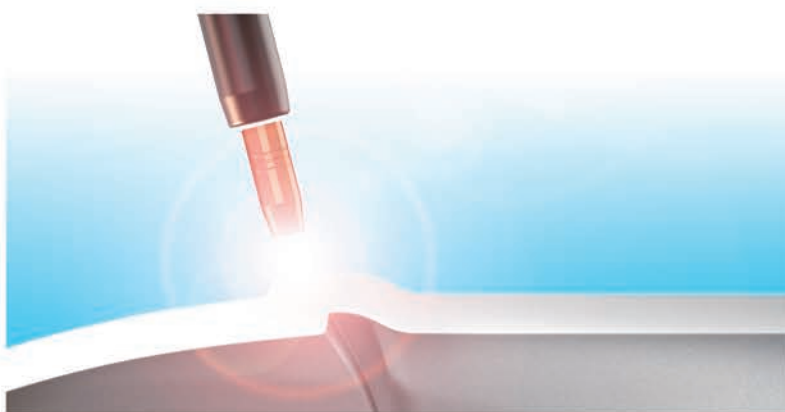
Turbolatorul reprezintă un element incorporat pe toată lungimea serpentinei cu orificii specifice care este proiectat pentru a sparge fluxul linear al fluidului care circulă în interiorul serpentinei. Astfel se realizează o creștere semnificativă a ratei de schimb de căldură între schimbătorul de căldură incorporat și apa menajeră. Cu ajutorul turbolatorului, se realizează un schimb de căldură mai eficient cu până la 26%, în funcție de viteza fluxului și  $\Delta T$ .





## Sudură cu plasmă

O metodă high-tech cu sudură în plasmă pentru producția rezervorului de apă. O tehnologie de precizie prin care se obține o grosime a stratului de sudură identică cu cea a tablei din oțel a rezervorului de apă, precum și o suprafață plană și netedă pentru realizarea unei acoperiri de sticlă – ceramică de înaltă calitate. Un proces de sudură stabil și garantat printr-un control electronic.



## Tehnologie CrystalTech pentru protejerea rezervorului de apă

O tehnologie modernă pentru aplicarea precisă a acoperirii de sticlă – ceramică pe rezervorul de apă pentru o protecție durabilă împotriva coroziunii și pentru o igienă ridicată a apei fără modificarea componenței sale fizice, chimice și biologice. Stratul de sticlă-ceramică garantează o viață de utilizare lungă și fără probleme a boilerului.



## Modul ECO SMART

În modul de lucru ECO Smart, datorită softului special dezvoltat și implementat se reduc costurile de energie electrică fără a se reduce cantitatea de apă încălzite și confortul. Cum funcționează? Softul încorporat în panoul de comandă, asemănător unei inteligențe artificiale, urmărește și memorează obiceiurile utilizatorilor și creează un program prin care controlează funcționarea aparatului astfel încât să furnizeze apă caldă menajeră numai atunci când aceasta este necesară. Algoritmii integrați mențin posibilitatea schimbării rapide în program sau în cazul unui duș neprevăzut. Modul ECO SMART poate fi controlat și manual pentru o încălzire până la temperatura maximă fără modificarea programului de lucru stabilit (funcția BOOST).

## 10 | CUM SĂ CITIM SIMBOLURILE



AFIȘAJ ELECTRONIC LCD



PANOU DE COMANDĂ TOUCH



TESYCLOUD



EFECTUL PISTON



FUNȚIE BILIGHT



IZOLAȚIE DE ÎNALTĂ EFICIENȚĂ



INSUTECH



INSUTECH PLUS



CERTIFICAT SANITAR



FĂRĂ PUNTE TERMICĂ



ELEMENT CERAMIC DE ÎNCĂLZIRE



ANTICALC PROTECȚIE ÎMPOTRIVĂ CALCARULUI



TURBOLATOR



MOD DE FUNCȚIONARE ECO SMART



SLIM DESIGN



BUTON REGLABIL RETRACTABIL



MONTAJ SUB CHIUVEȚĂ



MONTAJ DEASUPRA CHIUVEȚEI



TERMOSTAT REGLABIL



MONTAJ UȘOR



APĂ CALDĂ ÎN REGIM INSTANTANEU



DIMENSIUNI COMPACTE



SUDURĂ CU PLASMĂ



PROTEJARE CRYSTALTECH



TERMOSTAT CAPILAR

# SIGURANȚA BOILERELOR ELECTRICE



- ✓ 1. Certificat sanitar  
Boilerele electrice de la TESY dețin un certificat sanitar, conform directivei 98/83/CE privind calitatea apei destinate consumului uman. Produsele păstrează calitățile chimice, fizice și biologice ale apei menținând-o curată și sănătoasă.
- ✓ 2. Probe sub înaltă presiune  
Rezervorul de apă al boilerelor electrice TESY se testează sub presiune la 16 bar, în conformitate cu standardul IEC60335-2-21 și cu standardul european EN 60335-2-21. Presiunea de lucru standard este de 8 bar..
- ✓ 3. Doua nivele de protecție  
Boilerele electrice de la TESY au 2 nivele de protecție asigurate prin 2 dispozitive autonome de control al temperaturii apei, conform standardului european de siguranță.
- ✓ 4. Supapă de siguranță pentru eliberarea suprapresiunii  
Supapa de siguranță este inclusă în dotarea fiecăruia dintre boilerelor electrice.

## Fiabilitate - o garanție pentru funcționarea fără probleme și pentru o viață lungă a aparatului

- ✓ 1. Tehnologie CrystalTech pentru protejarea împotriva coroziunii a rezervorului de apă  
O tehnologie modernă pentru aplicarea acoperirii de sticlă – ceramică. Acoperirea asigură o protecție fiabilă împotriva coroziunii și o igienă ridicată a apei. Acoperirea garantează o viață de exploatare lungă și o funcționare fără probleme a boilerului.
- ✓ 2. Anod de magneziu pentru protejarea acoperirii de sticlă–ceramică și garantarea funcționării fără probleme  
Protecție anodică de magneziu: Pentru o viață de exploatare cu până la 50% mai lungă. Ușor de demontat și înlocuit.
- ✓ 3. Sudură cu plasmă  
Rezervoarele boilerelor TESY sunt produse printr-o metodă de înaltă tehnologie de sudură în plasma, ceea ce asigură o structură uniformă a sudurii și o rezistență la acțiuni mecanice.
- ✓ 4. O Flanșă pentru curățarea și întreținerea facilă a produsului
- ✓ 5. Țeavă din oțel inoxidabil pentru apa caldă care nu se va descompune cu timpul și va menține volumul de apă caldă pentru toată perioada de exploatare a produsului.

TESY dispune de un laborator modern și bine echipat pentru efectuarea de diverse probe în timpul proiectării unor produse noi și dezvoltării produselor deja realizate: teste pentru siguranță, fiabilitate, pentru eficiență energetică, precum și probe funcționale.

Compania TESY este membru al Institutului de standardizare din Bulgaria și are reprezentanți în diferite comisii tehnice cu responsabilități în anumite domenii de standardizare.

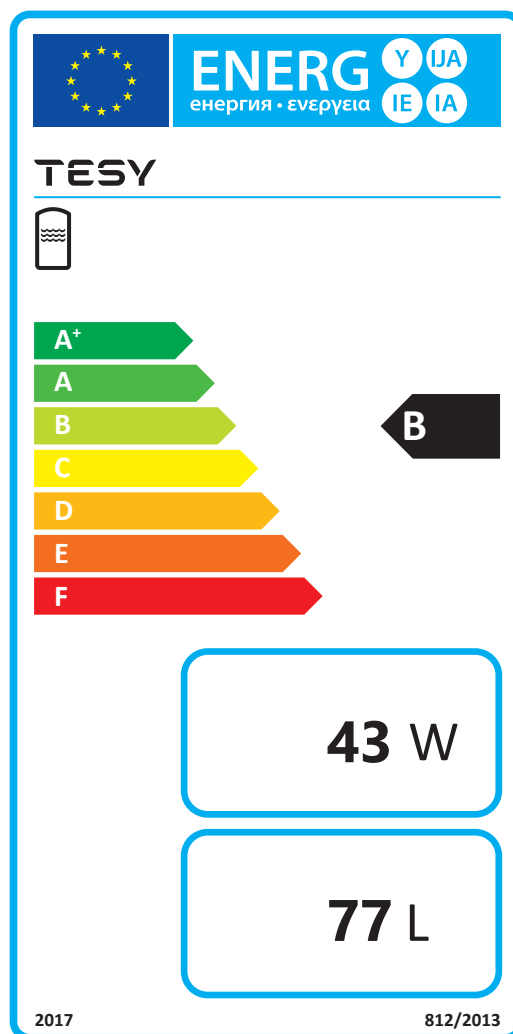
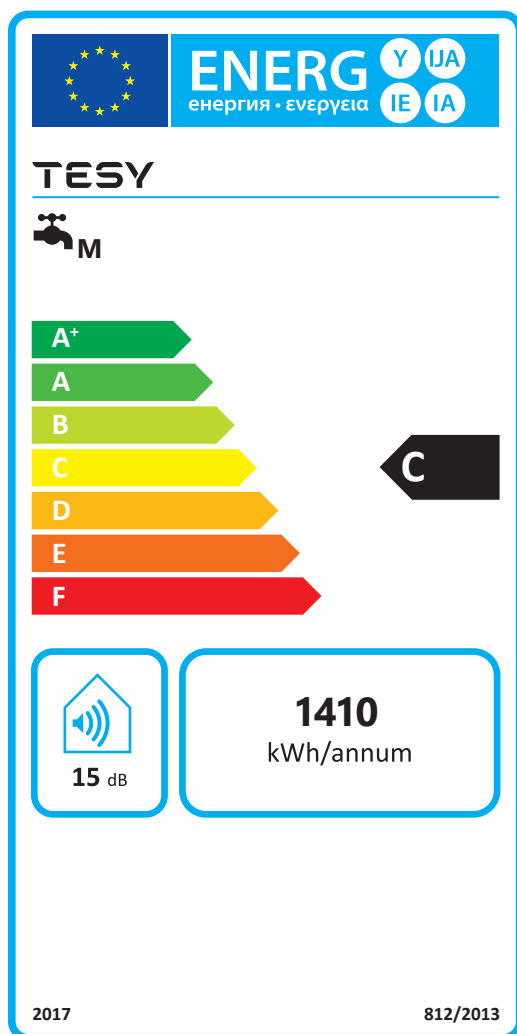
## 12 | EFICIENȚĂ ENERGETICĂ A BOILERELOR ELECTRICE

Începând din 26 septembrie 2015, boilerelor TESI au etichete energetice, în conformitate cu regulamentul Uniunii Europene ErP (energy related Products). Etichetele energetice pentru diferitele aparate electrocasnice oferă clientului posibilitatea de a lua o hotărâre informat cu privire la achiziția sa. Acestea conțin informații privind consumul de energie electrică pe o bază anuală pentru tipul respectiv de aparate și privind alte caracteristici ale produsului.

### Etichetă energetică

Eticheta energetică are același design pentru toate statele membre ale Uniunii Europene și este neutră din punct de vedere lingvistic. Informațiile sunt prezentate prin pictograme care înlocuiesc textul din limbile diferite ale Comunității.

Săgeata neagră indică clasa de eficiență energetică a aparatului respectiv, în conformitate cu directivele EU. Săgețile colorate cu litere prezintă diferitele clase de eficiență energetică. Culoarea verde închis indică clasa cu cea mai înaltă eficiență energetică, iar culoarea roșu – clasa cu cea mai scăzută eficiență energetică.



Cu ajutorul etichetei energetice utilizatorul poate alege produsul cu cea mai înaltă eficiență energetică și astfel acesta poate reduce costurile cu apă și energie, precum și să contribuie la ocrotirea mediului prin reducerea emisiilor de dioxid de carbon și prin reducerea utilizării de resurse, cum sunt apa și energia electrică.

## Parametrii publicați numai pentru boilere electrice

**CONSUM ANUAL DE ENERGIE ELECTRICĂ în kWh pe an - AEC** ((Annual electricity consumption) indicat în kWh/annum (parametru din eticheta energetică)

Acesta este consumul de energie electrică pe o bază anuală măsurată în laborator. Parametrul este comparabil pentru toate boilerele electrice vândute pe teritoriul Uniunii Europene și vă poate servi pentru calcularea diferențelor aproximative între costurile cu energia electrică pe o bază anuală în cazul utilizării diferitelor boilere electrice. Consumul anual de energie electrică **AEC** este comparabil în cazul unor profile de golire identice (**M**, **L**, **XL**, etc.).



**O TEMPERATURĂ FIXATĂ DE PRODUCĂTOR PENTRU UN REGIM CONFORTABIL ȘI ECONOMIC DE LUCRU -  $T_{out\ of\ box}$**  (parametru din fișa tehnică a produsului)

Pentru unele modele de boilere electrice, cel mai eficient regim de lucru și care asigură o cantitate suficientă de apă caldă se obține prin reglarea unei temperaturi de lucru mai scăzute decât cea maximă. Un astfel de regim poate fi obținut la temperatura de 65°C sau chiar la 60°C. Temperatura la care se obține cea mai înaltă clasă de eficiență energetică se indică cu termenul  **$T_{out\ of\ box}$** .



**TEMPERATURA MAXIMĂ LA CARE POATE FI SETAT TERMOSTATUL BOILERULUI ELECTRIC -  $T_{max}$**  (parametru din fișa tehnică a produsului)

În afară de  **$T_{out\ of\ box}$** , producătorul este obligat să declare și temperatura maximă la care poate fi reglat termostatul -  **$T_{max}$** , și care uneori diferă de temperatura  **$T_{out\ of\ box}$** .

**CANTITATEA DE APĂ CALDĂ (AMESTECATĂ) LA O TEMPERATURĂ DE 40°C -  $V_{40}$  [L]** (parametru din fișa tehnică a produsului)

Din cauză că este posibil ca două boilere identice din punct de vedere al volumului, dar fabricate de diferiți producători pot furniza o cantitate diferită de apă caldă (amestecată) menajeră, autoritatea europeană de reglementare obligă producătorii să publice un parametru măsurat în condiții de laborator și în conformitate cu o metodă strictă.

**$V_{40}$**  este măsurat în litri (L) cantitatea de apă caldă (amestecată) cu temperatura de 40°C care poate fi furnizată de un boiler electric oprit, după ce apa a fost încălzită până la temperatura declarată  **$T_{out\ of\ box}$**  Pentru boilerele cu un volum până la 36 l, acest parametru nu se indică.

**$V_{40}$**  este un parametru comparabil numai în cazul în care acesta a fost declarat în condițiile aceiași temperaturi  **$T_{out\ of\ box}$** .



### **Ce afectează cantitatea de apă caldă furnizată de boilerul electric?**

Fără îndoială, volumul net al rezervorului este important pentru cantitatea **ACM**, (apă caldă menajeră), dar în practică acesta nu este singurul factor. În afara de volumul aparatului, cantitatea de apă caldă este foarte dependentă de cât de repede se amestecă apa rece cu apa caldă prezentă în boiler în timpul utilizării. Acest proces se controlează cel mai bine printr-o duză incorporată cu efect de PISTON. Funcția aceasta este de a permite trecerea apei reci fără să permită amestecarea sa rapidă cu apa caldă. Boilerele electrice cu funcția inovativă PISTON effect asigură mai multă apă caldă și confort.

Un alt factor important care influențează cantitatea de apă caldă este temperatura la care lucrează boilerul. Boilerele asigură cantitatea maximă de **ACM** atunci când termostatul lor este reglat la temperatura maximă.

## Parametrii publicați doar pentru boilerele cu încălzire indirectă

**PERDERI TERMICE STATICE DIN CAUZA IZOLAȚIEI PENTRU O PERIOADĂ DE 1 ORA -  $S$  [W]** (parametru din eticheta energetică)

Pentru boilerele cu încălzire indirectă este publicat un parametru care indică pierderile de energie prin izolația echipamentului pentru o perioadă de 1 ora măsurat în condiții de laborator stabilite în mod strict.

**VOLUM REAL AL REZERVORULUI DE APĂ [L]** (parametru din eticheta energetică)

Producătorul este obligat să publice care este volumul exact al apei care poate fi depozitată în boiler.

The logo for Bellislimo, featuring the brand name in a white, lowercase, sans-serif font on a green rectangular background.

Cel mai nou si modern boiler de la TESI satisface si cele mai inalte asteptari si necesitati. Bellislimo este o adevarata opera de arta, combinatie dintre beneficiile inteligente de inalta tehnologie si designul exclusiv italian. Acesta ridica standardele in industria noastra la o treapta destul de inalta, deoarece implementeaza tehnologii de generatie viitoare si asigura un confort adevarat, combinand viziunea moderna, o interfata usor de utilizat pe panoul electronic, functie de pornire in caz de nevoie si comanda prin internet, cu toate inovatiile distinctive pentru TESI.

Bellislimo Cloud este primul model din seria Bellislimo si face parte din familia TESI Cloud – grupul de aparate de noua generatie cu control prin internet, prin intermediul aplicatiei mobile tesyCloud.

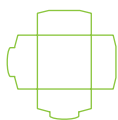
Modelul Bellislimo integreaza un control usor prin internet de oriunde, in orice moment, impreuna cu furnizarea datelor in timp real si monitorizarea consumului de energie. Functia ECO SMART asigura un control optim pentru consum redus de energie electrica, atingand cea mai inalta clasa posibila de eficienta energetica pentru boilerelor electrice din categoria sa – clasa B.

Design-ul italian unic include un display LCD clar , butoane cu touch si o silueta eleganta, subtire si plata, prin care este obtinuta o dimensiune compacta, care economiseste spatiu si asigura o instalare usoara in functie de nevoile diferite. Un boiler electric extrem de inteligent, datorita functiei de activare la nevoie, optiunea de prim dus rapid, numerotarea inversa, posibilitatea de programare saptamanala usoara si in ultimul rand, dar nu si ca importanta, regimul vacanta. Bellislimo este reversibil si poate fi o lucrare de arta atat orizontala, cat si verticala, care indeplineste gusturile si spatiul disponibil fiecaruia in parte.



bellissimo

belliSlimo



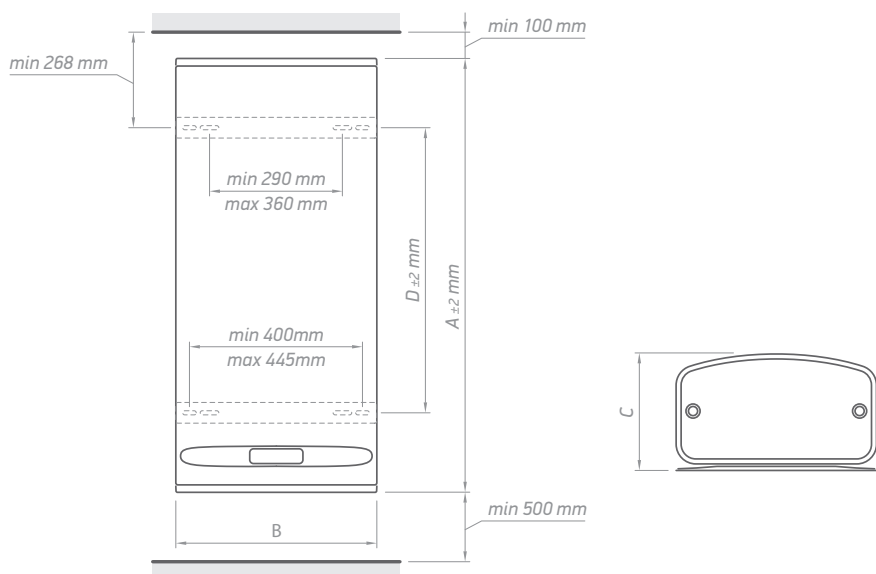
reversible models





BelliSlimo Cloud este cel mai recent membru al familiei TESI Cloud. Acesta este o combinatie de design unic modern tehnologie de ultima generatie.

- Control prin Internet:
  - Instalare si conectare usoara la boiler prin intermediul aplicatiei tesyCloud
  - Control usor al boilerului de oriunde, in orice moment
  - Acces in timp real si monitorizarea boilerului
  - Controlul consumului de energie electrica prin intermediul calculatorului de energie
- Regim Pornire in caz de nevoie – BelliSlimo se gandeste la tine si calculeaza in mod independent timpul necesar pentru incalzirea apei, exact cand este necesara
- Design exclusiv italian:
  - Ecran LCD
  - Butoane tip touch
  - Dimensiune eleganta, plata si subtire, care economiseste spatiu – instalare usoara in functie de nevoile clientului – in baie, bucatarie, deasupra usii, potrivit pentru instalare in dulapuri, garderoba si altele.
- Eficienta energetica – in clasa cea mai inalta pentru boilere electrice – clasa B
- Reversibil, pentru instalare universala – poate fi instalat atat in mod vertical, cat si orizontal
- Regim Eco Smart – autoinvatare si autocontrol
- Rezervor dublu – doua rezervoare pentru apa cu element de incalzire individual
- Prim dus rapid – datorita structurii sale cu doua rezervoare, sunt necesare doar 30 de minute pentru primul dus zilnic
- Programare saptamanala usoara prin aplicatia tesyCloud
- Regim Vacanta si Functie Boost
- Numerotare inversa – afisarea timpului care a mai ramas pana la momentul in care boilerul electric atinge temperatura dorita



	A [mm, ±5]	B [mm, ±5]	C [mm, ±5]	D [mm, ±5]
GCR 3027 12 E31 ECW	497	490	280	165
GCR 5027 22 E31 ECW	709	490	280	405
GCR 8027 22 E31 ECW	1057	490	280	695
GCR 10027 22 E31 ECW	1287	490	280	880

MODEL		GCR 3027 12 E31 ECW	GCR 5027 22 E31 ECW	GCR 8027 22 E31 ECW	GCR 10027 22 E31 ECW
Volum net	L	25	40	65	80
Putere nominală	W	1200	2200	2200	2200
Clasă energetică		B	B	B	B
Profil de golire		S	M	M	M
Dimensiuni					
înălțime	m	0,497	0,709	1,057	1,287
lățime	m	0,490	0,490	0,490	0,490
adâncime	m	0,280	0,280	0,280	0,280

The logo for ModEco, featuring the word 'modEco' in a white, lowercase, sans-serif font. The 'E' is significantly larger and more stylized than the other letters, and the 'o' is also larger and more rounded. The logo is positioned on a dark olive green background.

Boilere electrice de ultimă generație care îndeplinesc cele mai înalte exigențe pentru echipamentele cu eficiență energetică de pe piața europeană. În gama Modeco sunt incorporate toate inovațiile tehnologice caracteristice pentru produsele TESI, precum și tehnologia dezvoltată în mod special INSUTECH Plus pentru distribuirea uniformă a izolației de înaltă performanță cu o grosime de 32 mm. Această gamă include și soluția unică pentru eliminarea punții termice dintre rezervorul de apă și placa pentru montare pe perete, ceea ce asigură reducerea pierderilor energetice cu până la 16%.

Gama Modeco dispune de o gamă largă de boilere electrice, incluzând și modelele Modeco Cloud care fac parte din familia echipamentelor TESI cu control prin internet prin aplicația mobilă tesyCloud.

În grupa de modele Modeco Cloud este incorporată funcția ECO SMART pentru controlul inteligent al funcționării aparatului, cu scopul realizării unui consum redus de energie și respectiv atingerii celei mai înalte clase de eficiență energetică din categoria boilerelor electrice - clasa B. Încălzitorul ceramic uscat incorporat are o suprafață de radieră termică mai mare cu 70% și cu o sarcină termică redusă – sub 3 W/sq.cm, ceea ce protejează aparatul împotriva depunerii de calcar, chiar și în zonele cu ape foarte dure și agresive. În gama Modeco sunt incluse și modele cu schimbător de căldură incorporat (1 sau 2) cu o putere mare în care a fost implementat și TURBOLATORUL patentat pentru o eficiență mărită cu 26% a transferului termic.



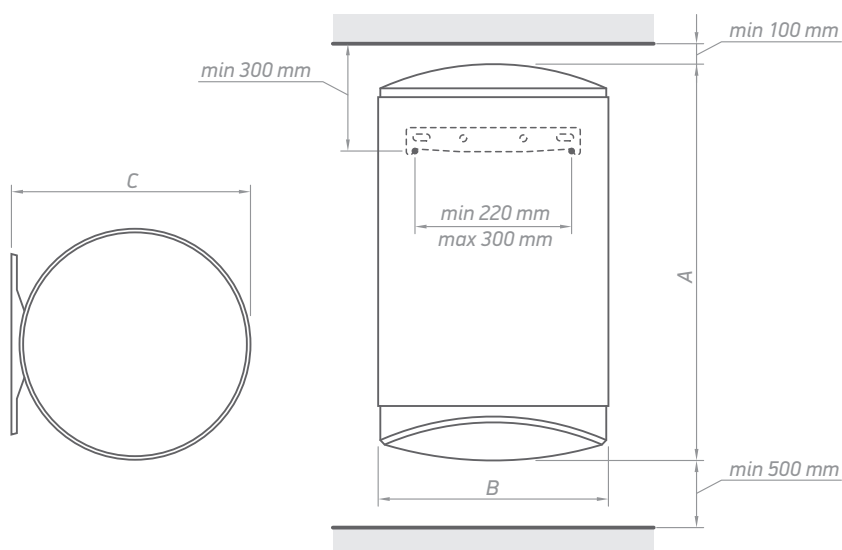
modEco

modeco



Printre cele mai noi produse ale companiei TESIY sunt boilerele electrice Modeco Cloud care fac parte din gama de produse TESIY Cloud cu comandă pe internet. Produsele din gamă se caracterizează printr-un design modern, precum și prin cele mai actuale inovații tehnologice care înfrunesc soluții de economisire a energiei și îndeplinesc cele mai stricte cerințe de securitate. Boilerele electrice sunt ușor de controlat și de monitorizat din orice loc al lumii cu ajutorul aplicației mobile tesyCloud sau printr-un browser de internet. Gama dispune de boilere electrice cu capacitate între 50 și 150 de litri și cu clasa energetică B.

- Control prin internet – reduce până la 20% din costurile de energie electrică pentru prepararea apei calde menajeră
- Auto-învățare și autocontrol inteligente, modul ECO SMART pentru asigurarea de confort și economisire de până la 15% din energia necesară pentru preparare a apei calde menajeră
- Panou cu touch control și afișaj LCD.
- Sistem de autodiagnosticare
- Funcție automată ANTILEGIONELA pentru prevenirea dezvoltării de bacterii nocive.
- O tehnologie specială cu rezistență ceramică uscată incorporată pentru protejarea sistemului împotriva calcarului și pentru a asigura o funcționare silențioasă.



	A [mm, ±5]	B [mm, ±5]	C [mm, ±5]
GCV 5047 16D C21 ECW	595	470	496
GCV 8047 24D C21 ECW	845	470	496
GCV 10047 24D C21 ECW	985	470	496
GCV 12047 24D C21 ECW	1150	470	496
GCV 15047 24D C21 ECW	1315	470	496

MODEL		GCV 5047 16D C21 ECW	GCV 8047 24D C21 ECW	GCV 10047 24D C21 ECW	GCV 12047 24D C21 ECW	GCV 15047 24D C21 ECW
Volum net	L	50	82	100	120	143
Diametru	mm	470	470	470	470	470
Putere nominală	W	1600	2400	2400	2400	2400
Timp necesar pentru încălzire Δt 45K (15 - 60°C)	h:min	1:37	1:47	2:10	2:36	3:05
Consum anual de electricitate AEC	kWh/annum	1204	1103	1238	2500	2483
Clasă energetică		B	B	B	C	C
Profil de golire		M	M	M	L	L
V40	L	84	142	166	222	261
T <sub>out of box</sub>	°C	70	70	70	70	70
MAX40	L	94	154	192	236	279
Dimensiuni						
înălțime	m	0,595	0,845	0,985	1,15	1,315
lățime	m	0,470	0,470	0,470	0,470	0,470
adâncime	m	0,496	0,496	0,496	0,496	0,496

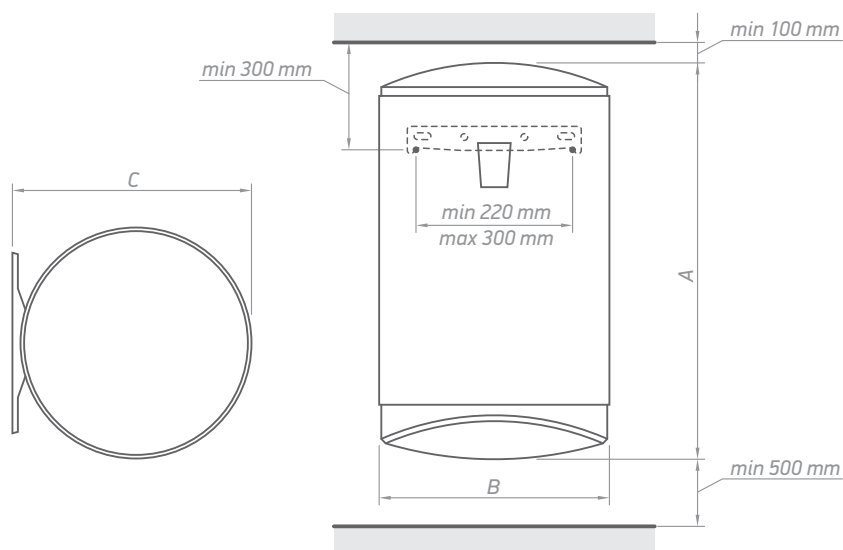
\* MAX 40 – cantitatea maximă de apă caldă, amestecată la temperatura de 40 °C cu apa care intră cu temperatura de 10 °C (debit de 6 l/ min)

modeco



Boilerele electrice din gama Modeco Ceramic sunt adaptate pentru a funcționa în zone cu apă agresivă. Rezistența ceramică uscată încorporată și protejată printr-o carcasă metalică cu acoperire de sticlă-ceramică asigură o funcționare silențioasă, o viață lungă de exploatare și o protecție fiabilă împotriva depunerilor de calcar. Gama include boilere electrice cu o capacitate de la 50 până la 150 l.

- INSUTECH Plus este o tehnologie dezvoltată de către TESI cu scopul realizării unei izolații cu înaltă eficiență și cu pierderi termice extrem de scăzute
- PISTON EFFECT pentru controlul vitezei apei de admisie și pentru creșterea cantității apei calde cu până la 15%
- Posibilitate de selecție între două trepte de putere a rezistenței electrice
- Întrerupător electric pentru pornirea și oprirea aparatului
- Indicație BiLight pentru identificarea ușoară și rapidă a regimurilor de funcționare
- Protecție împotriva înghețului
- Tehnologie CrystalTech pentru protejarea împotriva coroziunii.
- Rezervorul de apă este sudat cu plasma pentru asigurarea unei vieți de exploatare mai lungi



	A [mm, ±5]	B [mm, ±5]	C [mm, ±5]
GCV 5047 16D C21 TS2R	590	470	496
GCV 8047 24D C21 TS2R	845	470	496
GCV 10047 24D C21 TS2R	985	470	496
GCV 12047 24D C21 TS2R	1150	470	496
GCV 15047 24D C21 TS2R	1315	470	496

MODEL		GCV 5047 16D C21 TS2R	GCV 8047 24D C21 TS2R	GCV 10047 24D C21 TS2R	GCV 12047 24D C21 TS2R	GCV 15047 24D C21 TS2R
Volum net	L	50	82	100	120	142
Diametru	mm	470	470	470	470	470
Putere nominală	W	800 / 1600	1200 / 2400	1200 / 2400	1200 / 2400	1200 / 2400
Timp necesar pentru încălzire $\Delta t$ 45K (15 - 60°C)	h:min	3:15 / 1:37	3:34 / 1:47	4:21 / 2:10	5:13 / 2:36	6:13 / 3:06
Consum anual de electricitate AEC	kWh	1360	1315	1315	2652	4303
Clasă energetică		C	B	B	C	C
Profil de golire		M	M	M	L	XL
V40	L	71	145	145	161	249
T <sub>out of box</sub>	°C	60	70	60	60	70
MAX40	L	86	145	171	175	249
Dimensiuni						
înălțime	m	0,590	0,845	0,985	1,150	1,315
lățime	m	0,470	0,470	0,470	0,470	0,470
adâncime	m	0,496	0,496	0,496	0,496	0,496

\* MAX 40 – cantitatea maximă de apă caldă, amestecată la temperatura de 40 °C cu apa care intră cu temperatura de 10 °C (debit de 6 l/ min)

modeco

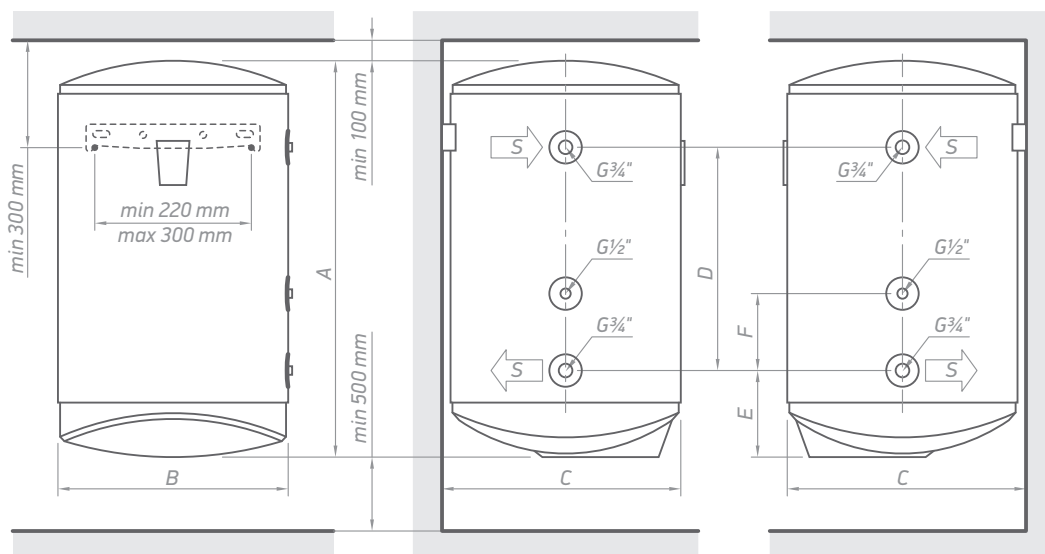


- 
- 
- 
- 
- 
- 
- 
- 
-



Boilerele electrice din gama Modeco Ceramic cu schimbător de căldură încorporat (serpentina) reprezintă o soluție foarte eficientă pentru utilizarea de surse alternative de energie precum colectoare solare, cazane pe gaz și cazane pe combustibil solid. Ele sunt adaptate pentru a funcționa cu apa dură și agresivă utilizând partea electrică. Gama include boilere electrice cu o capacitate de la 80 până la 150 litri.

- Un schimbător de căldură de înaltă eficiență încorporat /o serpentină cu putere ridicată/, cu un TURBOLATOR integrat reprezintă o soluție patentată pentru încălzirea apei din surse alternative de energie termică
- Teacă pentru amplasarea senzorului de temperatură
- Design special al serpentinei, care îmbunătățește încălzirea întregului volum de apă
- Tehnologie special dezvoltată și implementată pentru elementul de încălzire ceramic în vederea protecției la depunerile de calcar și o funcționare silențioasă în modul electric
- Posibilitate de selecție între două trepte de putere a rezistenței electrice
- INSUTECH Plus este o tehnologie dezvoltată de către TESY cu scopul realizării unei izolații cu înaltă eficiență și cu pierderi termice extrem de scăzute
- PISTON EFFECT pentru controlul vitezei apei de admisie și pentru creșterea cantității apei calde cu până la 15%
- Protecție împotriva înghețului
- Tehnologie CrystalTech pentru protejarea împotriva coroziunii rezervorului de apă
- Rezervorul de apă este sudat cu plasma pentru asigurarea unei vieți de exploatare mai lungi



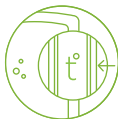
	A [mm, ±5]	B [mm, ±5]	C [mm, ±5]	D [mm, ±5]	E [mm, ±5]	F [mm, ±5]
GCV6S 8047 24D C21 TS2RCP	845	470	496	295	243	120
GCV9S(L) 10047 24D C21 TS2RCP	985	470	496	445	243	120
GCV9S(L) 12047 24D C21 TS2RCP	1150	470	496	445	243	120
GCV11S(L)O 15047 24D C21 TS2RCP	1315	470	496	445	243	120

MODEL		GCV6S 8047 24D C21 TS2RCP	GCV9S(L) 10047 24D C21 TS2RCP	GCV9S(L) 12047 24D C21 TS2RCP	GCV11S(L)O 15047 24D C21 TS2RCP
Volum net	L	79	96	116	138
Diametru	mm	470	470	470	470
Putere nominală	W	2400	2400	2400	2400
Suprafața serpentinei	m <sup>2</sup>	0,45	0,7	0,7	0,83
Volumul serpentinei	L	2,1	3,2	3,2	3,9
Puterea maximă a serpentinei *60-80°C	kW	13,8	18,5	18,5	20,9
Debit continuu de ACM la ΔT 35°C *60-80°C	l/h	329	433	433	514
Timp necesar pentru încălzire Δt 45K (15 - 60°C)**80°C	h:min	0:18	0:18	0:22	0:21
Teacă pentru senzorul termic	x1	x1	x1	x1	x1
Clasă energetică		B	B	C	C
Pierderi statice	W	42	48	61	66
Dimensiuni					
înălțime	m	0,845	0,985	1,150	1,315
lățime	m	0,470	0,470	0,470	0,470
adâncime	m	0,496	0,496	0,496	0,496

\* temperatura agentului termic la intrare-iesire din serpentină

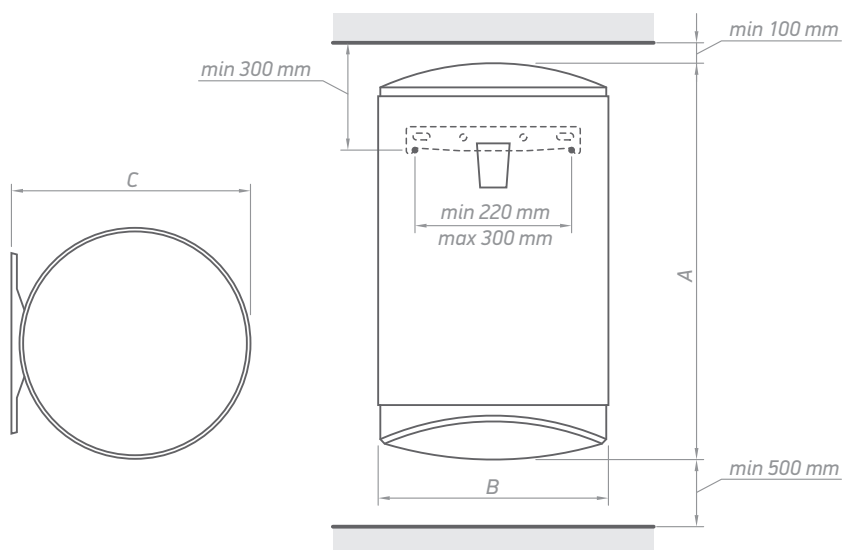
\*\* temperatura de intrare a agentului termic in serpentină

modeco



Boilerele verticale din seria Modeco Classic sunt aparate din ultima generație care combină toate inovațiile tehnologice dezvoltate de către compania TESI cu privire la eficiența energetică și la funcționarea de lungă durată și fără probleme a produsului. Gama dispune de boilere electrice cu capacitate între 50 și 150 de litri.

- INSUTECH Plus este o tehnologie dezvoltată de către TESI cu scopul realizării unei izolații cu înaltă eficiență și cu pierderi termice extrem de scăzute
- PISTON EFFECT pentru control al vitezei apei de admisie și pentru creșterea cantității apei calde cu până la 15%
- Întrerupător electric pentru pornirea și oprirea aparatului
- Indicație BiLight pentru identificarea ușoară și rapidă a regimurilor de funcționare
- Protecție împotriva înghețului
- Tehnologie CrystalTech pentru protejarea împotriva coroziunii.
- Rezervorul de apă este sudat cu plasma pentru asigurarea unei vieți de exploatare mai lungi



	A [mm, ±5]	B [mm, ±5]	C [mm, ±5]
GCV 5047 20 C21 TSR	595	470	496
GCV 8047 20 C21 TSR	845	470	496
GCV 10047 20 C21 TSR	985	470	496
GCV 12047 20 C21 TSR	1150	470	496
GCV 15047 20 C21 TSR	1315	470	496

MODEL		GCV 5047 20 C21 TSR	GCV 8047 20 C21 TSR	GCV 10047 20 C21 TSR	GCV 12047 20 C21 TSR	GCV 15047 20 C21 TSR
Volum net	L	50	82	100	120	143
Diametru	mm	470	470	470	470	470
Putere nominală	W	2000	2000	2000	2000	2000
Timp necesar pentru încălzire $\Delta t$ 45K (15 - 60°C)	h:min	1:18	2:08	2:36	3:08	3:44
Consum anual de electricitate AEC	kWh/annum	1360	1335	2726	2652	4303
Clasă energetică		C	C	C	C	C
Profil de golire		M	M	L	L	XL
V40	L	71	120	162	161	249
T <sub>out</sub> of box	°C	60	60	70	60	70
MAX40	L	86	145	162	224	249
Dimensiuni						
înălțime	m	0,595	0,845	0,985	1,150	1,315
lățime	m	0,470	0,470	0,470	0,470	0,470
adâncime	m	0,496	0,496	0,496	0,496	0,496

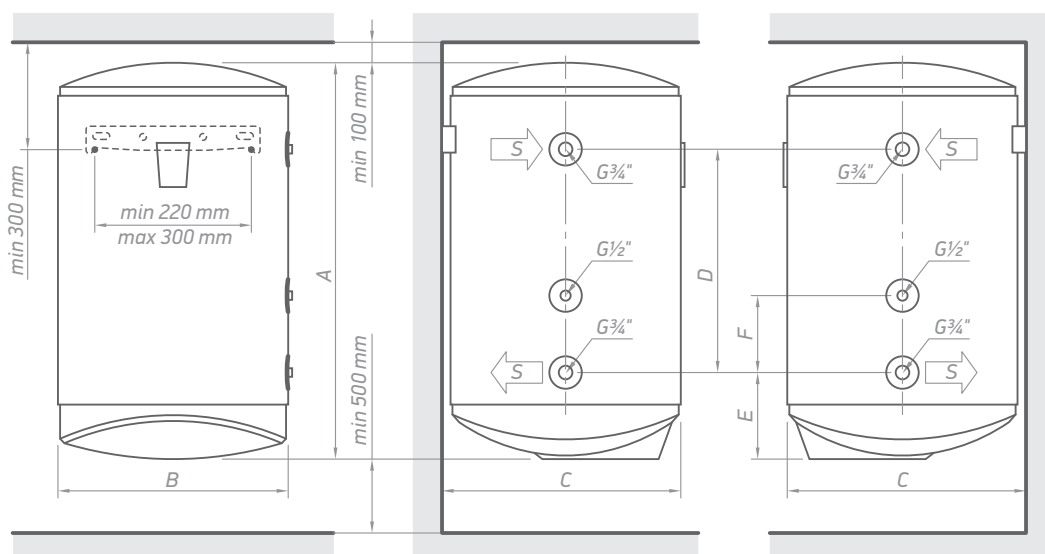
\* MAX 40 – cantitatea maximă de apă caldă, amestecată la temperatura de 40 °C cu apa care intră cu temperatura de 10 °C (debit de 6 l/ min)

modeco



Boilerele electrice din gama Modeco Classic cu schimbător de căldură încorporat (serpentina) reprezintă o soluție foarte eficientă pentru utilizarea de surse alternative de energie precum colectoare solare, cazane pe gaz și cazane pe combustibil solid. Gama include boilere electrice cu o capacitate de la 80 până la 150 l.

- Design specific al serpentinei pentru încălzirea întregului volum
- Un schimbător de căldură de înaltă eficiență încorporat /o serpentină cu putere ridicată/, cu un TURBOLATOR integrat reprezintă o soluție patentată pentru încălzirea apei din surse alternative de energie termică
- INSUTECH Plus este o tehnologie elaborată de către compania TESI cu scopul asigurării de o izolație de înaltă eficiență și cu pierderi termice extrem de scăzute
- PISTON EFFECT pentru control al vitezei apei de admisie și pentru creșterea cantității apei calde cu până la 15%
- Protecție împotriva înghețului
- Tehnologie CrystalTech pentru protejerea împotriva coroziunii.
- Rezervorul de apă este sudat cu plasma pentru asigurarea unei vieți de exploatare mai lungi
- Teaca pentru amplasarea senzorului de temperatura



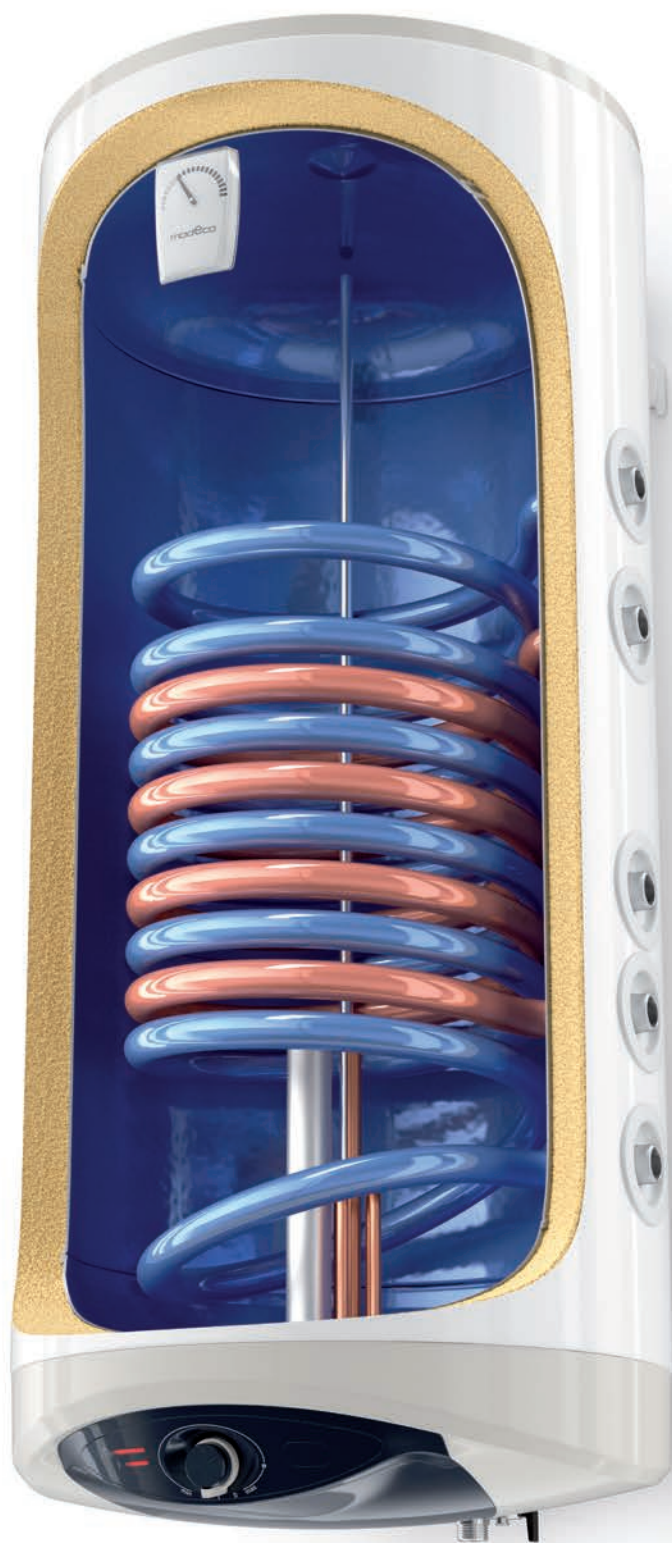
	A [mm, ±5]	B [mm, ±5]	C [mm, ±5]	D [mm, ±5]	E [mm, ±5]	F [mm, ±5]
GCV6S 8047 20 C21 TSRCP	845	470	496	295	243	120
GCV9S 10047 20 C21 TSRCP	985	470	496	445	243	120
GCV9S(L) 12047 20 C21 TSRCP	1150	470	496	445	243	120
GCV9S(L) 15047 20 C21 TSRCP	1315	470	496	445	243	120

MODEL		GCV6S 8047 20 C21 TSRCP	GCV9S 10047 20 C21 TSRCP	GCV9S(L) 12047 20 C21 TSRCP	GCV9S(L) 15047 20 C21 TSRCP
Volum net	L	79	96	116	139
Diametru	mm	470	470	470	470
Putere nominală	W	2000	2000	2000	2000
Suprafața serpentinei	m <sup>2</sup>	0,45	0,7	0,7	0,7
Volumul serpentinei	L	2,1	3,2	3,2	3,2
Puterea maximă a serpentinei *60-80°C	kW	13,8	18,5	18,5	18,5
Debit continuu de ACM la ΔT 35°C *60-80°C	L/h	329	433	433	433
Timp necesar pentru încălzire Δt 45K (15 - 60°C)**80°C	h:min	0:18	0:18	0:22	0:26
Teacă pentru senzorul termic	x1	x1	x1	x1	x1
Clasă energetică		B	B	C	C
Pierderi statice	W	42	48	61	66
Dimensiuni					
înălțime	m	0,845	0,985	1,150	1,315
lățime	m	0,470	0,470	0,470	0,470
adâncime	m	0,496	0,496	0,496	0,496

\* temperatura agentului termic la intrare-iesire din serpentina

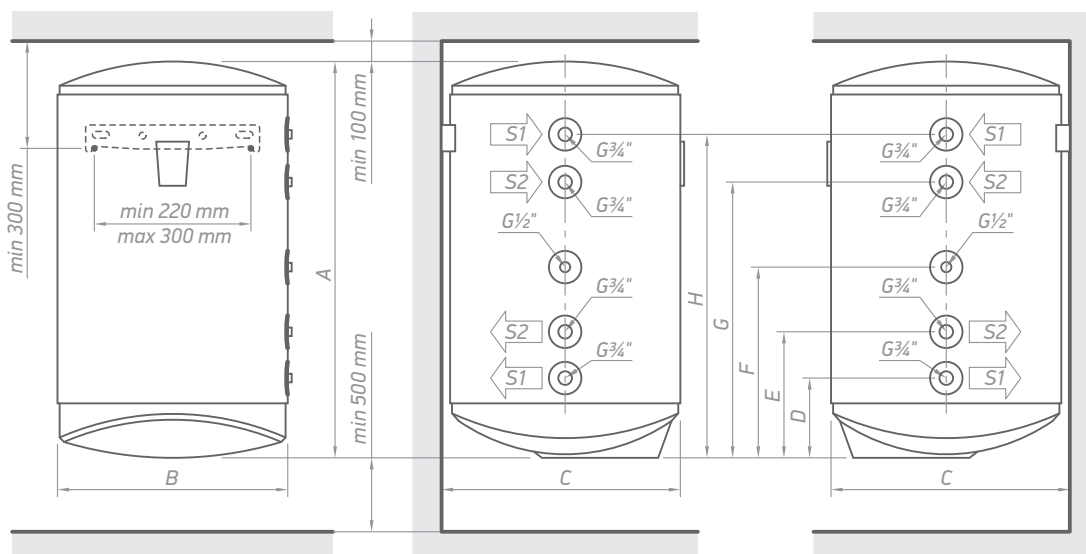
\*\* temperatura de intrare a agentului termic in serpentina

Modele disponibile cu serpentina pe partea dreapta si partea stanga



Boilerele electrice din gama Modeco Ceramic cu două schimbătoare de căldură încorporate (serpentina) reprezintă o soluție foarte eficientă pentru utilizarea de surse alternative de energie precum colectoare solare, cazane pe gaz și cazane pe combustibil solid. Gama include boilere electrice cu o capacitate de la 120 până la 150 l.

- Cu o serpentină dublă integrată, cu un TURBOLATOR integrat – o soluție patentată pentru încălzirea rapidă a apei prin energia termică furnizată de surse alternative
- PISTON EFFECT pentru control al vitezei apei de admisie și pentru creșterea cantității apei calde cu până la 15%
- INSUTECH Plus este o tehnologie elaborată de către compania TESI cu scopul asigurării de o izolație de înaltă eficiență și cu pierderi termice extrem de scăzute
- Teacă pentru amplasarea senzorului de temperatura



	A [mm, ±5]	B [mm, ±5]	C [mm, ±5]	D [mm, ±5]	E [mm, ±5]	F [mm, ±5]	G [mm, ±5]	H [mm, ±5]
GCV7/4S 12047 20 C21 TSRCP	1150	470	496	243	341	431	645	743
GCV7/4S 15047 20 C21 TSRCP	1315	470	496	243	341	431	645	743

MODEL		GCV7/4S 12047 20 C21 TSRCP	GCV7/4S 15047 20 C21 TSRCP
Volum net	L	115	137
Diametru	mm	470	470
Putere nominală	W	2000	2000
Suprafața serpentinei	m <sup>2</sup>	0,5 / 0,3	0,5 / 0,3
Volumul serpentinei	L	2,4 / 1,4	2,4 / 1,4
Puterea maximă a serpentinei *60-80°C	kW	13,4 / 8,1	13,4 / 8,1
Debit continuu de ACM la ΔT 35°C *60-80°C	L/h	330 / 201	330 / 201
Timp necesar pentru încălzire Δt 45K (15 - 60°C)**80°C	h:min	0:38 / 0:54	0:42 / 0:54
Teacă pentru senzorul termic		x1	x1
Clasă energetică		C	C
Pierderi statice	W	61	66
Dimensiuni			
înălțime	m	1,150	1,315
lățime	m	0,470	0,470
adâncime	m	0,496	0,496

\* temperatura agentului termic la intrare-iesire din serpentina

\*\* temperatura de intrare a agentului termic in serpentina

Modele disponibile cu serpentina pe partea dreapta si partea stanga

# Anticalc

Boilerele electrice verticale din gama Anticalc sunt proiectate pentru o funcționare fiabilă, fără probleme și de lungă durată în zone cu apă dură, cu mineralizare înaltă și/sau foarte agresivă. Suprafața mărită și netedă a încălzitorului întârzie și limitează semnificativ procesul de depunere a calcarului.

Viața aparatelor din seria ANTICALC este mai lungă și datorită limitării proceselor de supraîncălzire printr-un control capilar de precizie.

Aparatele din această gamă funcționează în mod silențios și au o întreținere ușoară, fiindcă nu necesită să fie golite prealabil.

Întreprătorul electric rezistent la apă care permite selecționarea între două trepte de putere și ca și viteza de încălzire și încărcarea rețelei electrice din casă.

În seria ANTICALC sunt modele cu un montaj universal – vertical sau orizontal.





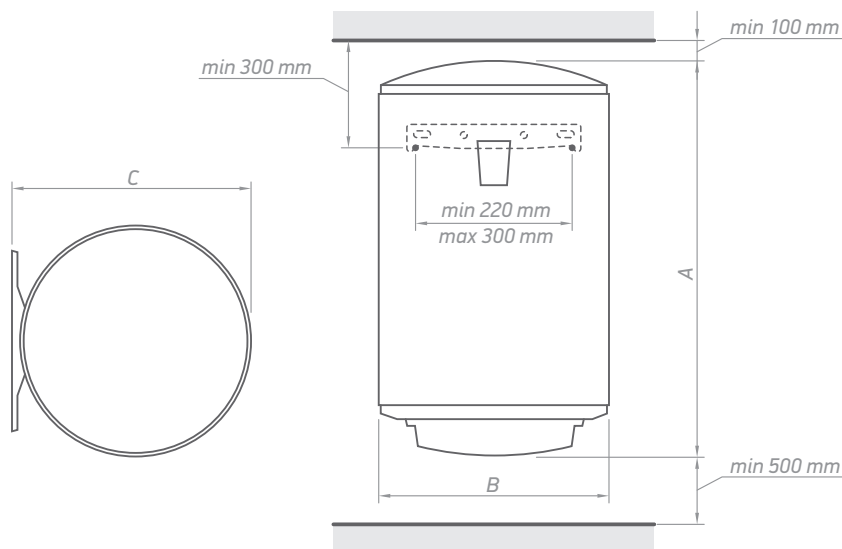
Anticalc

# Anticalc



Boilerele electrice verticale din gama Anticalc sunt proiectate pentru o funcționare fiabilă, fără probleme și de lungă durată în zone cu apă dură, cu mineralizare înaltă și/sau foarte agresivă. Încălzitorul Anticalc funcționează la o temperatură scăzută a suprafeței și la care depunerea de calcar este limitată. Gama include boilere cu o capacitate între 80 și 150 l.

- INSUTECH este o tehnologie elaborată de către compania TESI cu scopul asigurării unei izolații de înaltă eficiență și cu pierderi termice extrem de scăzute
- PISTON EFFECT pentru control al vitezei apei de admisie și pentru creșterea cantității apei calde cu până la 15%
- Posibilitate de selecție între două trepte de putere
- ECO - poziție a termostatului reglabil pentru o funcționare economică și de lungă durată
- 3 indicatoare luminoase pentru identificarea regimurilor de funcționare
- Protecție împotriva înghețului
- Tehnologie CrystalTech pentru protejarea împotriva coroziunii.
- Rezervorul de apă este sudat cu plasma pentru asigurarea unei vieți de exploatare mai lungi



	A [mm, ±5]	B [mm, ±5]	C [mm, ±5]
GCV 8044 24D D06 TS2R	858	440	468
GCV 10044 24D D06 TS2R	998	440	468
GCV 12044 24D D06 TS2R	1163	440	468
GCV 15044 24D D06 TS2R	1327	440	468

MODEL		GCV 8044 24D D06 TS2R	GCV 10044 24D D06 TS2R	GCV 12044 24D D06 TS2R	GCV 15044 24D D06 TS2R
Volum net	L	82	100	120	143
Diametru	mm	440	440	440	440
Putere nominală	W	2400 / 1200	2400 / 1200	2400 / 1200	2400 / 1200
Timp necesar pentru încălzire Δt 45K (15 - 60°C)	h:min	1:47 / 3:34	2:10 / 4:20	2:36 / 5:13	3:07 / 6:13
Consum anual de electricitate AEC	kWh/annum	2748	2756	4346	4377
Clasă energetică		C	C	C	C
Profil de golire		L	L	XL	XL
V40	L	147	142	219	232
T <sub>out of box</sub>	°C	70	60	70	65
MAX40	L	147	170	219	257
Dimensiuni					
înălțime	m	0,858	0,998	1,163	1,327
lățime	m	0,440	0,440	0,440	0,440
adâncime	m	0,468	0,468	0,468	0,468

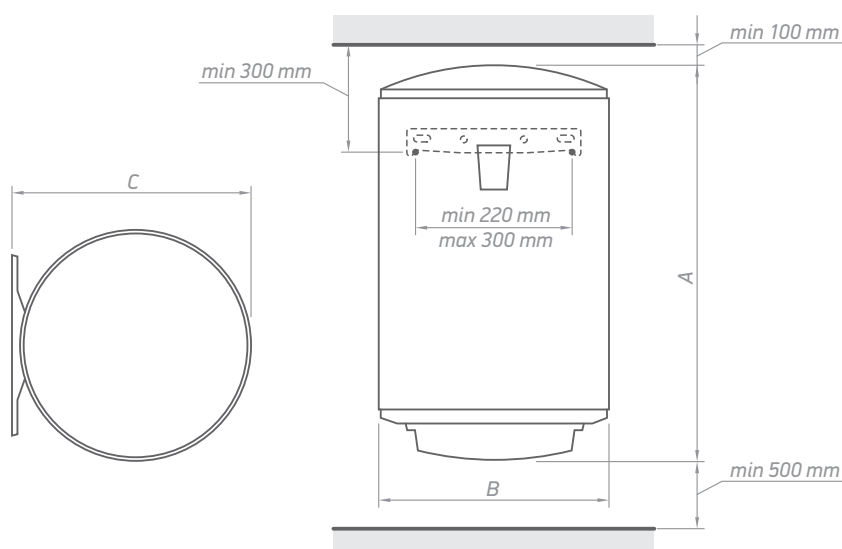
\* MAX 40 – cantitatea maximă de apă caldă, amestecată la temperatura de 40 °C cu apa care intră cu temperatura de 10 °C (debit de 6 l/ min)

# Anticalc



Boilerele electrice verticale din gama Anticalc Slim au un diametru de 38 cm potrivit pentru instalarea în spații înguste. Elementul de încălzire Anticalc funcționează la o temperatură scăzută a suprafeței și la care depunerea de calcar este limitată. Gama include boilere cu o capacitate între 30 și 50 l.

- INSUTECH este o tehnologie elaborată de către compania TESI cu scopul asigurării unei izolații de înaltă eficiență și cu pierderi termice extrem de scăzute
- PISTON EFFECT pentru control al vitezei apei de admisie și pentru creșterea cantității apei calde cu până la 15%
- Posibilitate de selecție între două trepte de putere
- ECO - poziție a termostatului reglabil pentru o funcționare economică și de lungă durată
- 3 indicatoare luminoase pentru identificarea regimurilor de funcționare
- Protecție împotriva înghețului
- Tehnologie CrystalTech pentru protejerea împotriva coroziunii.
- Rezervorul de apă este sudat cu plasma pentru asigurarea unei vieți de exploatare mai lungi

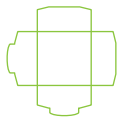
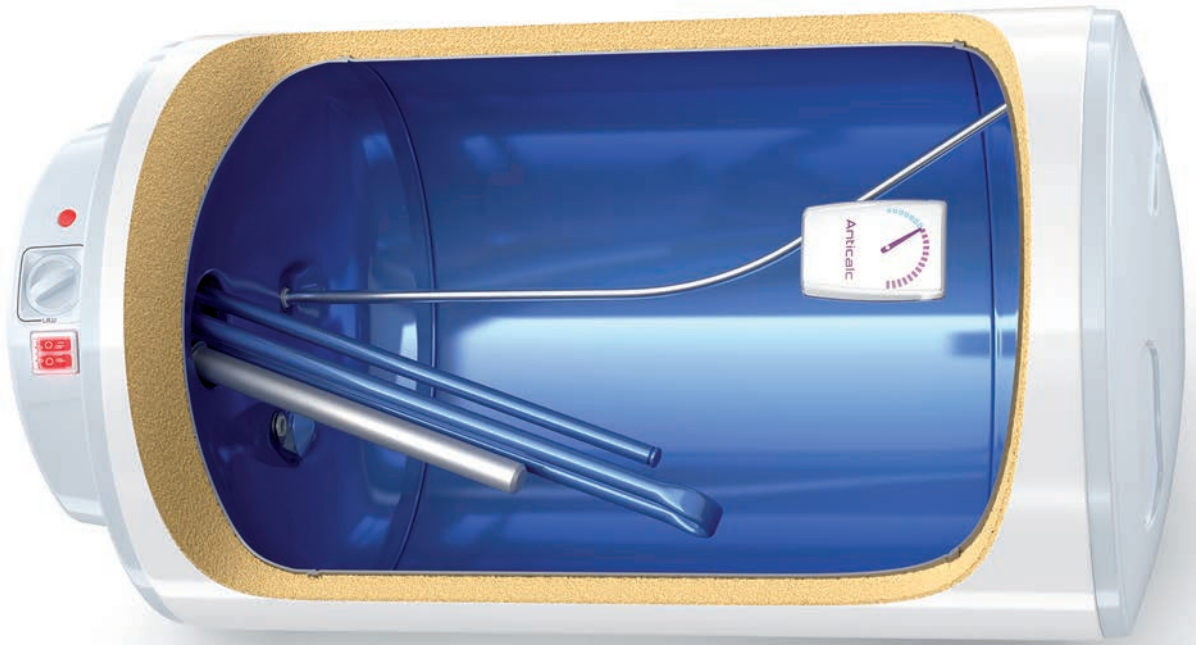


	A [mm, ±5]	B [mm, ±5]	C [mm, ±5]
GCV 3035 16D D06 TS2R	570	353	380
GCV 5038 16D D06 TS2R	818	386	412

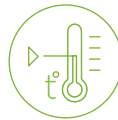
MODEL		GCV 3035 16D D06 TS2R	GCV 5038 16D D06 TS2R
Volum net	L	30	50
Diametru	mm	353	386
Putere nominală	W	1600 / 800	1600 / 800
Timp necesar pentru încălzire Δt 45K (15 - 60°C)	h:min	0:58 / 1:57	1:37 / 3:15
Consum anual de electricitate AEC	kWh/annum	562	1388
Clasă energetică		C	C
Profil de golire		S	M
V40	L	40	87
T <sub>out of box</sub>	°C	60	60
MAX40	L	46	86
Dimensiuni			
înălțime	m	0,570	0,818
lățime	m	0,353	0,386
adâncime	m	0,380	0,412

\* MAX 40 – cantitatea maximă de apă caldă, amestecată la temperatura de 40 °C cu apa care intră cu temperatura de 10 °C (debit de 6 l/ min)

# Anticalc

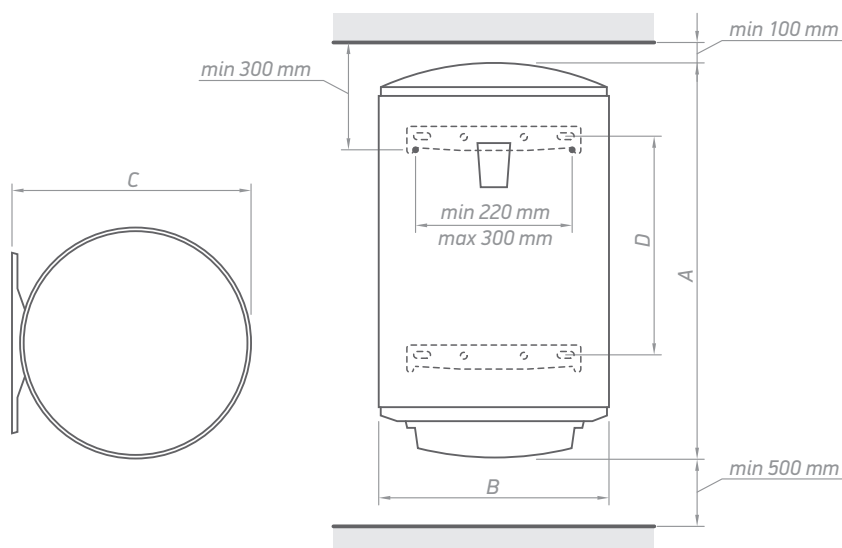


reversible models



Modelele reversibile din gama Anticalc sunt proiectate în mod special pentru instalare universală – orizontală și verticală. Gama de produse include modele cu capacitate de 50 și 100 litri.

- PISTON EFFECT pentru control al vitezei apei de admisie și pentru creșterea cantității apei calde cu până la 15%
- INSUTECH este o tehnologie elaborată de către compania TESI cu scopul asigurării unei izolații de înaltă eficiență și cu pierderi termice extrem de scăzute
- Posibilitate de selecție între două trepte de putere
- ECO - poziție a termostatului reglabil pentru o funcționare economică și de lungă durată
- Întrerupător electric pentru pornirea și oprirea aparatului
- 3 indicatoare luminoase pentru identificarea regimurilor de funcționare
- Protecție împotriva înghețului
- Tehnologie CrystalTech pentru protejarea împotriva coroziunii.
- Rezervorul de apă este sudat cu plasma pentru asigurarea unei vieți de exploatare mai lungi



	A [mm, ±5]	B [mm, ±5]	C [mm, ±5]	D [mm, ±5]
GCVHL 5044 16D D06 TS2RC	608	440	468	183
GCVHL 8044 24D D06 TS2R	858	440	468	407
GCVHL 10044 24D D06 TS2RC	998	440	468	552

MODEL		GCVHL 5044 16D D06 TS2RC	GCVHL 8044 24D D06 TS2R	GCVHL 10044 24D D06 TS2RC
Volum net	L	50	82	100
Diametru	mm	440	440	440
Putere nominală	W	1600 / 800	2400 / 1200	2400 / 1200
Timp necesar pentru încălzire Δt 45K (15 - 60°C)	h:min	1:37 / 3:15	1:47 / 3:34	2:10 / 4:21
Consum anual de electricitate AEC	kWh	1392	2748	2756
Clasă energetică		C	C	C
Profil de golire		M	L	L
V40	L	74	147	142
T <sub>out of box</sub>	°C	60	70	60
MAX40	L	88	147	170
Dimensiuni				
înălțime	m	0,608	0,858	0,998
lățime	m	0,440	0,440	0,440
adâncime	m	0,468	0,468	0,468

\* MAX 40 – cantitatea maximă de apă caldă, amestecată la temperatura de 40 °C cu apa care intră cu temperatura de 10 °C (debit de 6 l/ min)

The logo for 'maxeau' is displayed in white text on an orange rectangular background. The word 'maxeau' is written in a lowercase, sans-serif font. The letter 'e' is significantly larger than the other letters and is positioned between 'max' and 'eau'.

maxeau

Gama Maxeau este proiectată în conformitate cu standardele Europene de siguranță și cele mai înalte cereri de calitate. Aceste modele integrează soluții inovatoare patentate, dezvoltate de inginerii TESI în domeniul produselor eficiente din punct de vedere energetic, construite pentru a furniza apă caldă și o funcționare pe termen lung. Tehnologia special concepută pentru izolația de înaltă eficiență INSUTECH Plus garantează o distribuție uniformă cu o grosime de 40 mm. Această tehnologie avansată elimină puntea termică dintre rezervorul de apă și sistemul de prindere, ceea ce asigură reducerea cu până la 16% a pierderilor de energie.

Seria Maxeau Ceramic este dezvoltată pentru a asigura o exploatare pe termen lung, o funcționare silențioasă și sigură, în zone cu apă dură și agresivă sau cu mineralizare înaltă. Suprafața mărită și netedă a elementului de încălzire permite reducerea procesului de depunere a calcarului.

Durata de utilizare a boilerelor ceramice Maxeau este prelungită și datorită controlului proceselor de supraîncălzire asigurate prin controlul precis al termostatului capilar.



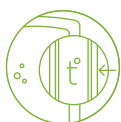


TESI



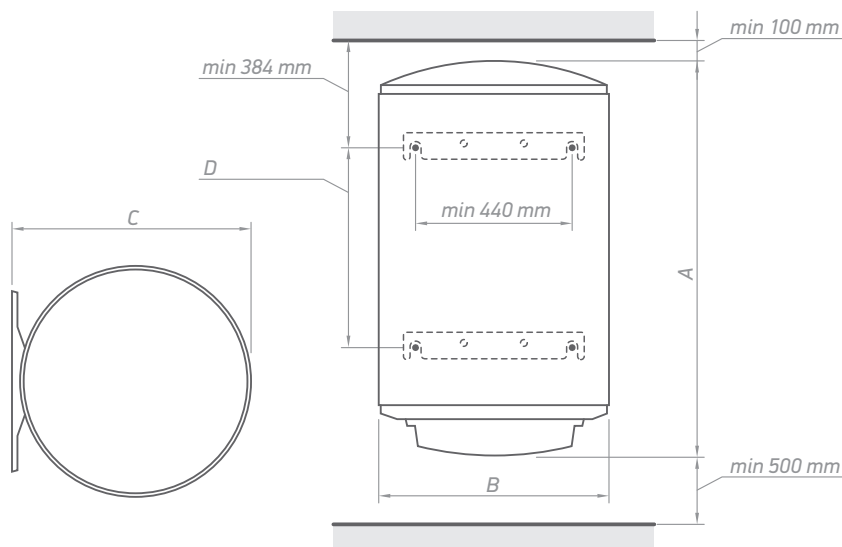
maxeau

maxeau



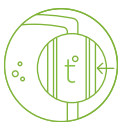
Boilerele electrice din gama Maxeau Ceramic sunt adaptate pentru functionarea in zone cu apa dura si agresiva. Elementul de incalzire ceramic incorporat asigura o functionare silentioasa , o durata lunga de viata si o protectie sigura impotriva depunerilor de calcar.

- Cea mai mare izolatie din gama de boilere TESY - 40 mm
- Tehnologia INSUTECH PLUS pentru pierderi de căldură extrem de scăzute - datorită lipsei puntii termice și distribuției uniforme a izolației PU de înaltă densitate, fără CFC și HCFC;
- Duză specială cu efect PISTON pentru mai multă apă caldă
- Buton de pornit / oprit electric cu posibilitatea de a alege două trepte de putere
- Protecție anti-îngheț
- Acoperire de înaltă calitate CrystalTech conform DIN 4753-3: 2011
- Sudarea cu plasmă a rezervorului de apă pentru o durată de viață extinsă, conform cu standardele CE
- Termostat precis exterior pentru o reglare a temperaturii până la 70°C



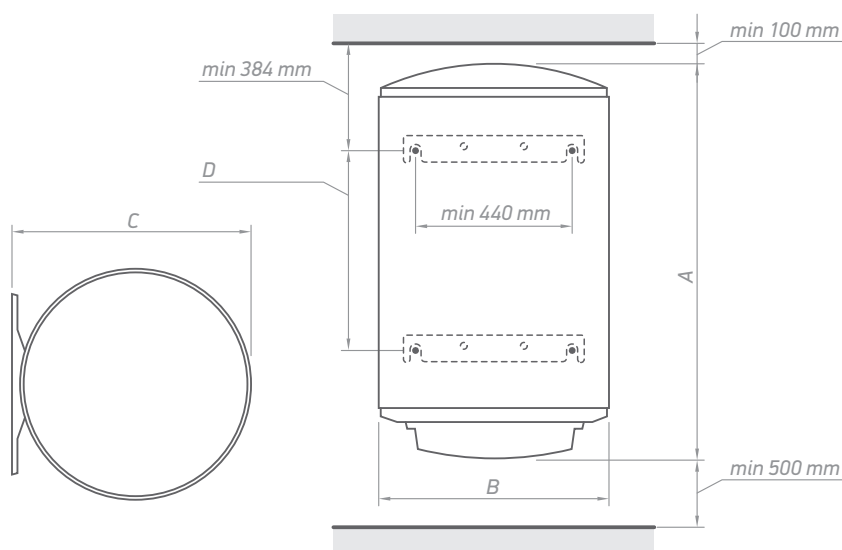
	A [mm, ±5]	B [mm, ±5]	C [mm, ±5]	D [mm, ±5]
GCV 15056 24C D06 S2RC	1083	906	567	500
GCV 20056 24C D06 S2RC	1357	1180	567	800

MODEL		GCV 15056 24C D06 S2RC	GCV 20056 24C D06 S2RC
Volum net	L	150	200
Diametru	mm	560	560
Putere nominală	W	1200/2400	1200/2400
Timp necesar pentru încălzire Δt 45K (15 - 60°C)	h:min	06:31 / 03:15	08:42 / 04:21
Consum anual de electricitate AEC	kWh	2726	2711
Clasă energetică		C	C
Profil de golire		L	L
Dimensiuni			
înălțime	m	1,083	1,357
lățime	m	0,560	0,560
adâncime	m	0,567	0,567



Gama de boilere electrice Maxeau Classic este proiectata in conformitate cu standardele Europene de siguranta si cele mai inalte cereri de calitate .Aceste modele integreaza solutii inovatoare patentate,dezvoltate de inginerii TESI in domeniul produselor eficiente din punct de vedere energetic , construite pentru a furniza apa calda si o functionare pe termen lung.

- Cea mai mare izolatie din gama de boilere TESI - 40 mm
- Tehnologia INSUTECH PLUS pentru pierderi de căldură extrem de scăzute - datorită lipsei puntii termice și distribuției uniforme a izolației PU de înaltă densitate, fără CFC și HCFC;
- Duză specială cu efect PISTON pentru mai multă apă caldă
- Protecție anti-înghet
- Acoperire de înaltă calitate CrystalTech conform DIN 4753-3: 2011
- Sudarea cu plasmă a rezervorului de apă pentru o durată de viață extinsă, conform cu standardele CE
- Termostat precis exterior pentru o reglare a temperaturii pana la 70°C



	A [mm, ±5]	B [mm, ±5]	C [mm, ±5]	D [mm, ±5]
GCV 15056 20 D06 SRC	1083	906	567	500
GCV 20056 20 D06 SRC	1357	1180	567	800

MODEL		GCV 15056 20 D06 SRC	GCV 20056 20 D06 SRC
Volum net	L	150	200
Diametru	mm	560	560
Putere nominală	W	2000	2000
Timp necesar pentru încălzire Δt 45K (15 - 60°C)	h:min	3:55	5:13
Consum anual de electricitate AEC	kWh	2741	2755
Clasă energetică		C	C
Profil de golire		L	L
Dimensiuni			
înălțime	m	1,083	1,357
lățime	m	0,560	0,560
adâncime	m	0,567	0,567

# BiLight

O gamă variată de boilere electrice deosebite care produc apă caldă menajeră concomitent în diferite puncte de consum ale gospodăriei. O selecție bogată de modele verticale și orizontale, potrivite pentru spații înguste și modele care asigură posibilitatea de încălzire a apei prin surse alternative de energie (boilere cu serpentina termică). Boilerele din gama BiLight sunt proiectate în concordanță cu cele mai înalte standarde europene de siguranță și cu cerințele de calitate. În aceste echipamente sunt implementate soluții inovative patentate și dezvoltate de către echipele de dezvoltare din cadrul companiei TESH în domeniul eficienței energetice și performanței boilerelor electrice prin asigurarea unei cantități mai mari de apă caldă, funcționarea fără probleme a echipamentului și o viață de exploatare lungă.

INSUTECH este o tehnologie dezvoltată în mod special pentru obținerea unei izolații de înaltă eficiență. Această tehnologie include și o soluție unică care permite eliminarea punții termice între rezervorul de apă și placa pentru montare pe perete, ceea ce asigură reducerea pierderilor termice cu până la 16% și o tehnologie precisă pentru distribuirea uniformă a izolației cu densitate mare.

Designul patentat al duzei pentru apa de admisie creează PISTON Effect care asigură o creștere a cantității de apă caldă de până la 15% prevenind amestecarea necontrolată între apa rece și apa deja încălzită și gata de utilizare.

Toate boilerele din gama BiLight au un termostat ergonomic pentru reglarea treptată a temperaturii și o lampă indicație unică cu două culori BiLight pentru vizualizarea celor două regimuri de funcționare: semnalizare roșie pentru modul „În lucru” și cu o lumină albastră pentru modul „Produsul poate fi utilizat”.

Gama BiLight este produsă cu cele mai avansate tehnologii de sudare cu plasma și cu aplicarea precisă a unei acoperiri din sticlă ceramică, iar rezistența la coroziune este garantată prin protecția catodică suplimentară /anod de protecție/.



Bilight

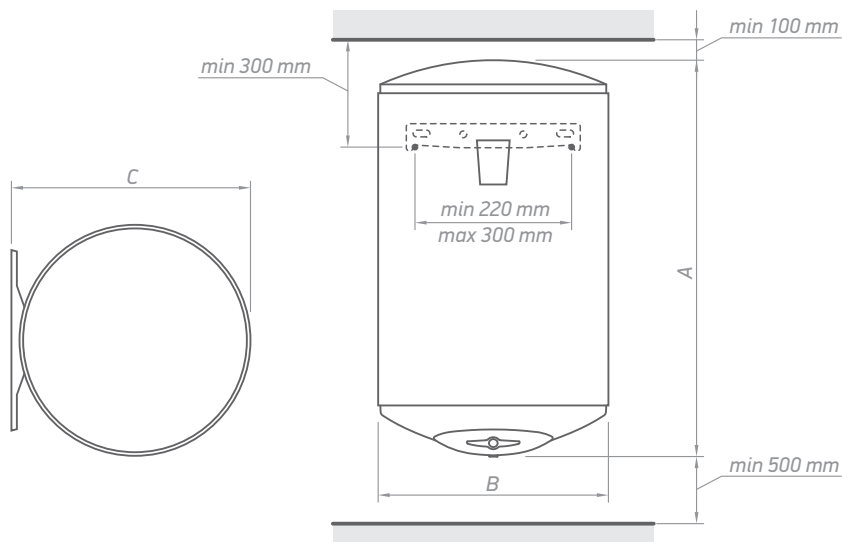
# BiLight





Boilerele din seria BiLight sunt proiectate în concordanță cu cele mai înalte standarde europene de securitate și cu cerințele de calitate. Gama de produse oferă modele cu capacitate între 50 și 150 de litri.

- PISTON EFFECT pentru control al vitezei apei de admisie și pentru creșterea cantității apei calde cu până la 15%
- INSUTECH este o tehnologie elaborată de către compania TESI cu scopul asigurării unei izolații de înaltă eficiență și cu pierderi termice extrem de scăzute
- Panou BiLight pentru identificarea ușoară și rapidă a regimurilor de funcționare
- Întrerupător electric pentru pornirea și oprirea aparatului
- Protecție împotriva înghețului
- Tehnologie CrystalTech pentru protejarea împotriva coroziunii.
- Rezervorul de apă este sudat cu plasma pentru asigurarea unei vieți de exploatare mai lungi



	A [mm, ±5]	B [mm, ±5]	C [mm, ±5]
GCV 5044 20 B11 TSR	595	440	467
GCV 8044 20 B11 TSR	854	440	467
GCV 10044 20 B11 TSR	985	440	467
GCV 12044 20 B11 TSR	1150	440	467
GCV 15044 20 B11 TSR	1315	440	467

MODEL		GCV 5044 20 B11 TSR	GCV 8044 20 B11 TSR	GCV 10044 20 B11 TSR	GCV 12044 20 B11 TSR	GCV 15044 20 B11 TSR
Volum net	L	50	82	100	120	143
Diametru	mm	440	440	440	440	440
Putere nominală	W	2000	2000	2000	2000	2000
Timp necesar pentru încălzire Δt 45K (15 - 60°C)	h:min	1:18	2:08	2:36	3:08	3:44
Consum anual de electricitate AEC	kWh/annum	1421	2762	2734	4406	4404
Clasă energetică		C	C	C	C	C
Profil de golire		M	L	L	XL	XL
V40	L	77	145	150	218	233
T <sub>out of box</sub>	°C	60	70	60	70	65
MAX40	L	86	145	176	218	257
Dimensiuni						
înălțime	m	0,595	0,845	0,985	1,150	1,315
lățime	m	0,440	0,440	0,440	0,440	0,440
adâncime	m	0,467	0,467	0,467	0,467	0,467

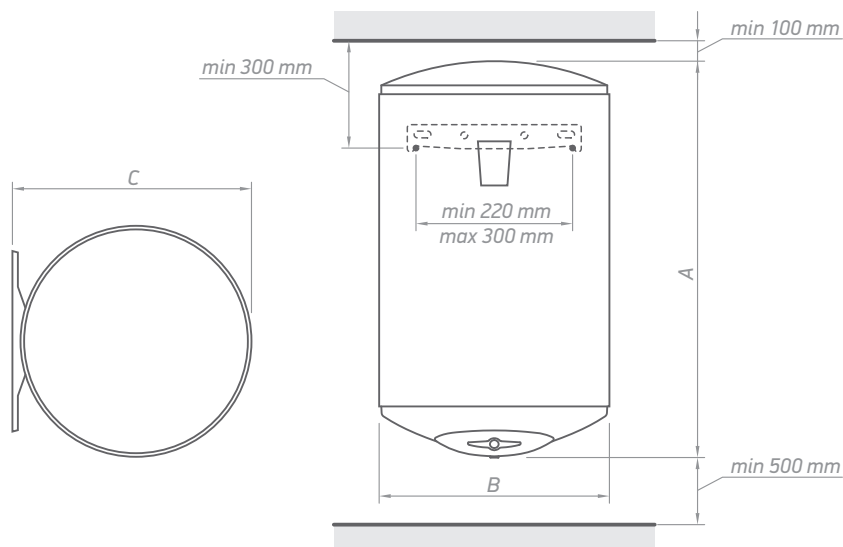
\* MAX 40 – cantitatea maximă de apă caldă, amestecată la temperatura de 40 °C cu apa care intră cu temperatura de 10 °C (debit de 6 l/ min)

# BiLight



Modelele verticale din seria BiLight Slim, cu diametrul lor de 38 de cm, sunt potrivite pentru a fi instalate în spații înguste. Gama de produse dispune de modele cu o capacitate între 30 și 80 l.

- PISTON EFFECT pentru control al vitezei apei de admisie și pentru creșterea cantității apei calde cu până la 15%
- INSUTECH este o tehnologie elaborată de către compania TESI cu scopul asigurării unei izolații de înaltă eficiență și cu pierderi termice extrem de scăzute
- Panou BiLight pentru identificarea ușoară și rapidă a regimurilor de funcționare
- Întrerupător electric pentru pornirea și oprirea aparatului.
- Protecție împotriva înghețului
- Tehnologie CrystalTech pentru protejarea împotriva coroziunii.
- Rezervorul de apă este sudat cu plasma pentru asigurarea unei vieți de exploatare mai lungi



	A [mm, ±5]	B [mm, ±5]	C [mm, ±5]
GCV 3035 12 B11 TSR	557	353	380
GCV 5038 20 B11 TSR	803	386	412
GCV 6038 20 B11 TSRC	935	386	412
GCV 8038 20 B11 TSRC	1205	386	412

MODEL		GCV 3035 12 B11 TSR	GCV 5038 20 B11 TSR	GCV 6038 20 B11 TSRC	GCV 8038 20 B11 TSRC
Volum net	L	30	50	60	80
Diametru	mm	353	386	386	386
Putere nominală	W	1200	2000	2000	2000
Timp necesar pentru încălzire $\Delta t$ 45K (15 - 60°C)	h:min	1:18	1:18	1:34	2:05
Consum anual de electricitate AEC	kWh/annum	571	1402	1410	1410
Clasă energetică		C	C	C	C
Profil de golire		S	M	M	M
V40	L	44	70	88	117
T <sub>out of box</sub>	°C	60	60	60	60
MAX40	L	49	87	105	153
Dimensiuni					
înălțime	m	0,557	0,803	0,935	1,205
lățime	m	0,353	0,386	0,386	0,386
adâncime	m	0,380	0,412	0,412	0,412

\* MAX 40 – cantitatea maximă de apă caldă, amestecată la temperatura de 40 °C cu apa care intră cu temperatura de 10 °C (debit de 6 l/ min)

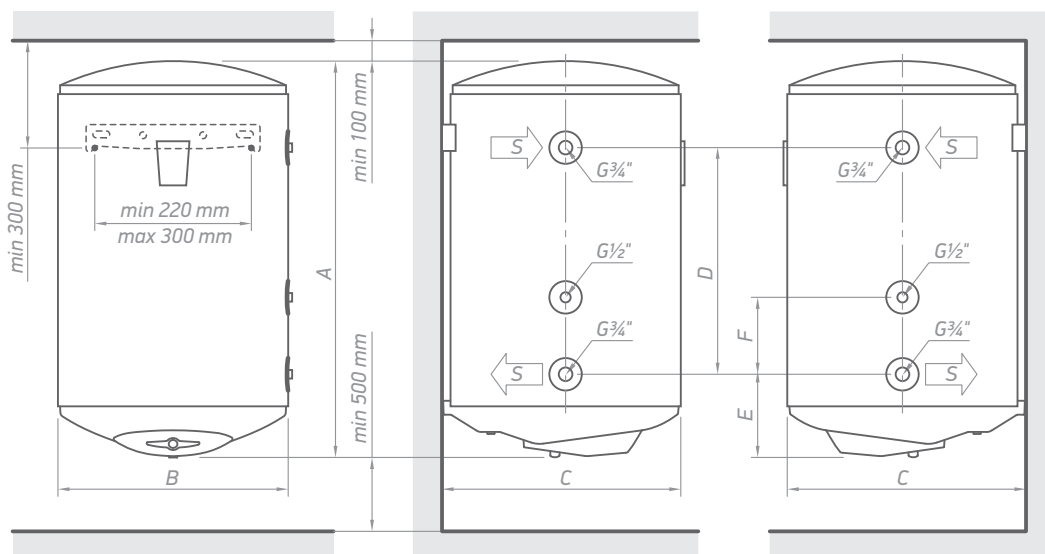
52 | BiLight cu o serpentină foarte eficienta

BiLight



Boilerle electrice din seria BiLight Vertical cu un schimbător de căldură de înaltă eficiență /o serpentină cu o putere ridicată/ incorporat reprezintă o soluție rațională pentru conectarea aparatului cu o centrală termică sau la un alt tip de instalație de încălzire. Aceasta permite utilizarea unor surse alternative de energie, cum sunt sistemele solare, cazanele funcționând pe peleți, cazanele pe lemne și altele. Gama de produse include modele cu o capacitate între 80 și 150 l.

- Un schimbător de căldură de înaltă eficiență incorporat /o serpentină cu putere ridicată/, cu un TURBOLATOR integrat reprezintă o soluție patentată pentru încălzirea apei din surse alternative de energie termică
- Orificiu suplimentar și teaca pentru un senzor termic
- Design specific al serpentinei pentru încălzirea volumului de apă
- PISTON EFFECT pentru control al vitezei apei de admisie și pentru creșterea cantității apei calde cu până la 15%
- INSUTECH este o tehnologie elaborată de către compania TESY cu scopul asigurării unei izolații de înaltă eficiență și cu pierderi termice extrem de scăzute
- Indicație BiLight pentru identificarea ușoară și rapidă a regimurilor de funcționare



	A [mm, ±5]	B [mm, ±5]	C [mm, ±5]	D [mm, ±5]	E [mm, ±5]	F [mm, ±5]
GCV6S 8044 20 B11 TSRC	845	440	467	295	239	120
GCV9S 10044 20 B11 TSRC	985	440	467	445	239	120
GCV9S 12044 20 B11 TSRC	1150	440	467	445	239	120
GCV9S 15044 20 B11 TSRC	1315	440	467	445	239	120

MODEL		GCV6S 8044 20 B11 TSRC	GCV9S 10044 20 B11 TSRC	GCV9S 12044 20 B11 TSRC	GCV9S 15044 20 B11 TSRC
Volum net	L	79	96	116	138
Diametru	mm	440	440	440	440
Putere nominală	W	2000	2000	2000	2000
Suprafața serpentinei	m <sup>2</sup>	0,45	0,7	0,7	0,7
Volumul serpentinei	L	2,1	3,2	3,2	3,2
Puterea maximă a serpentinei *60-80°C	kW	13,8	18,5	18,5	18,5
Debit continuu de ACM la ΔT 35°C *60-80°C	L/h	329	433	433	433
Timp necesar pentru încălzire Δt 45K (15 - 60°C) **80°C	h:min	0:18	0:18	0:22	0:26
Teacă pentru senzorul termic		-	x1	x1	x1
Clasă energetică		C	C	C	C
Pierderi statice	W	53	64	76	88
Dimensiuni					
înălțime	m	0,845	0,985	1,150	1,315
lățime	m	0,440	0,440	0,440	0,440
adâncime	m	0,467	0,467	0,467	0,467

\* temperatura agentului termic la intrare-iesire din serpentina

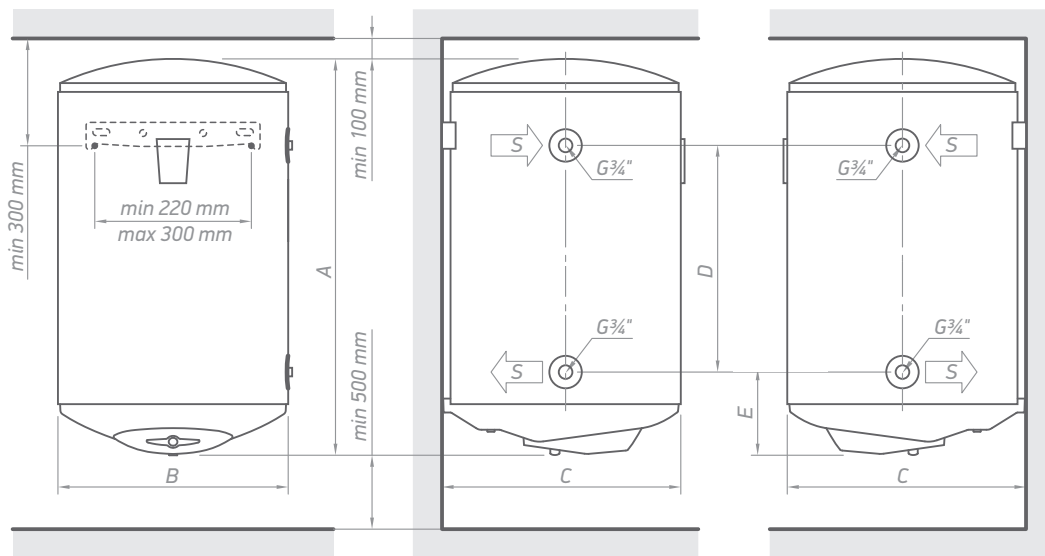
\*\* temperatura de intrare a agentului termic in serpentina

# BiLight



Boilerlele electrice din gama BiLight cu un schimbător de căldură /o serpentină/ încorporat reprezintă o soluție pentru utilizarea de surse alternative de energie termică, precum colectoare solare, cazane pe gaz și cazane pe combustibil solid. Gama include boilerle electrice cu o capacitate de la 80 până la 100 l.

- Schimbător de căldură (serpentină) încorporat
- PISTON EFFECT pentru control al vitezei apei de admisie și pentru creșterea cantității apei calde cu până la 15%
- INSUTECH este o tehnologie elaborată de către compania TESI cu scopul asigurării unei izolații de înaltă eficiență și cu pierderi termice extrem de scăzute
- Indicație BiLight pentru identificarea ușoară și rapidă a regimurilor de funcționare
- Întrerupător electric pentru pornirea și oprirea aparatului
- Protecție împotriva înghețului
- Tehnologie CrystalTech pentru protejarea împotriva coroziunii.
- Rezervorul de apă este sudat cu plasma pentru asigurarea unei vieți de exploatare mai lungi



	A [mm, ±5]	B [mm, ±5]	C [mm, ±5]	D [mm, ±5]	E [mm, ±5]	F [mm, ±5]
GCVS(L) 8044 20 B11 TSR	845	440	467	360	239	120
GCVS(L) 10044 20 B11 TSR	985	440	467	480	239	120

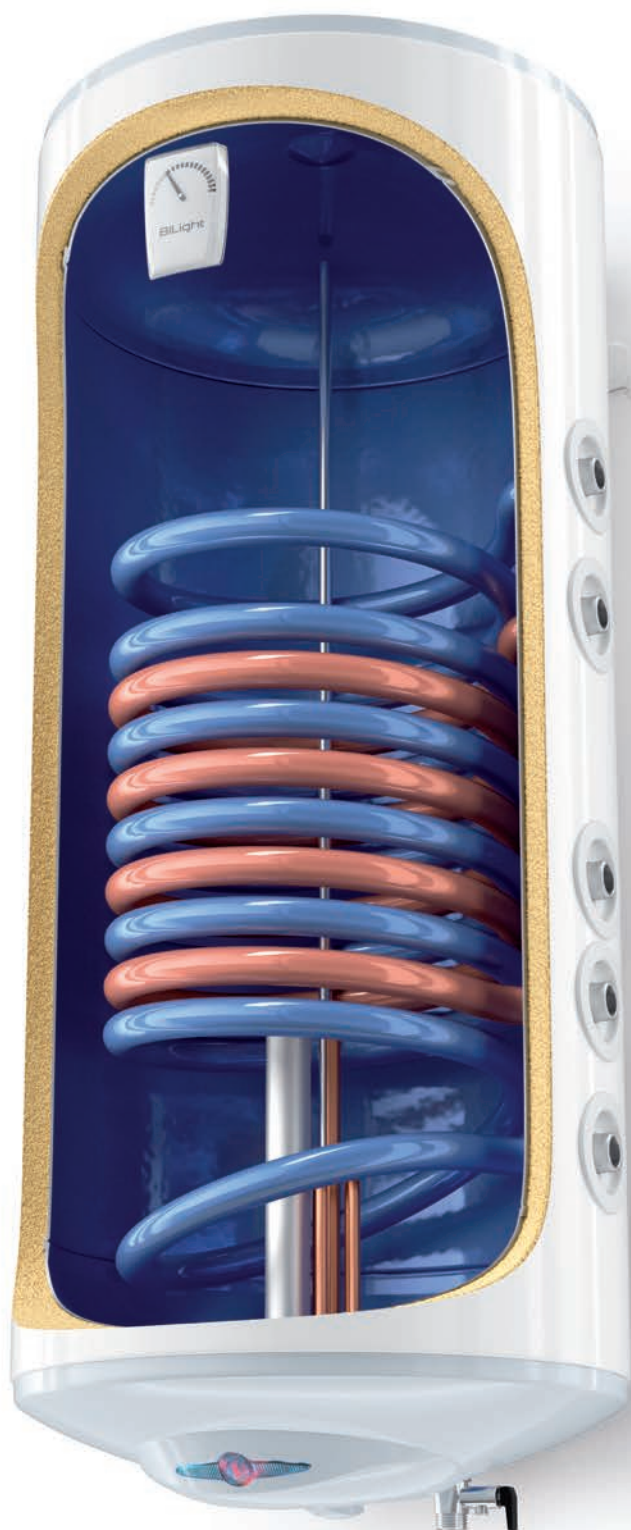
#### MODEL

		GCVS(L) 8044 20 B11 TSR	GCVS(L) 10044 20 B11 TSR
Volum net	L	81	98
Diametru	mm	440	440
Putere nominală	W	2000	2000
Suprafața serpentinei	m <sup>2</sup>	0,21	0,28
Volumul serpentinei	L	0,9	1,2
Puterea maximă a serpentinei *60-80°C	kW	2,9	6
Debit continuu de ACM la ΔT 35°C *60-80°C	L/h	71	142
Timp necesar pentru încălzire Δt 45K (15 - 60°C) **80°C	h:min	0:54	0:45
Teacă pentru senzorul termic		-	-
Clasă energetică		C	C
Pierderi statice	W	55	64
Dimensiuni			
înălțime	m	0,845	0,985
lățime	m	0,440	0,440
adâncime	m	0,467	0,467

\* temperatura agentului termic la intrare-iesire din serpentina

\*\* temperatura de intrare a agentului termic in serpentina

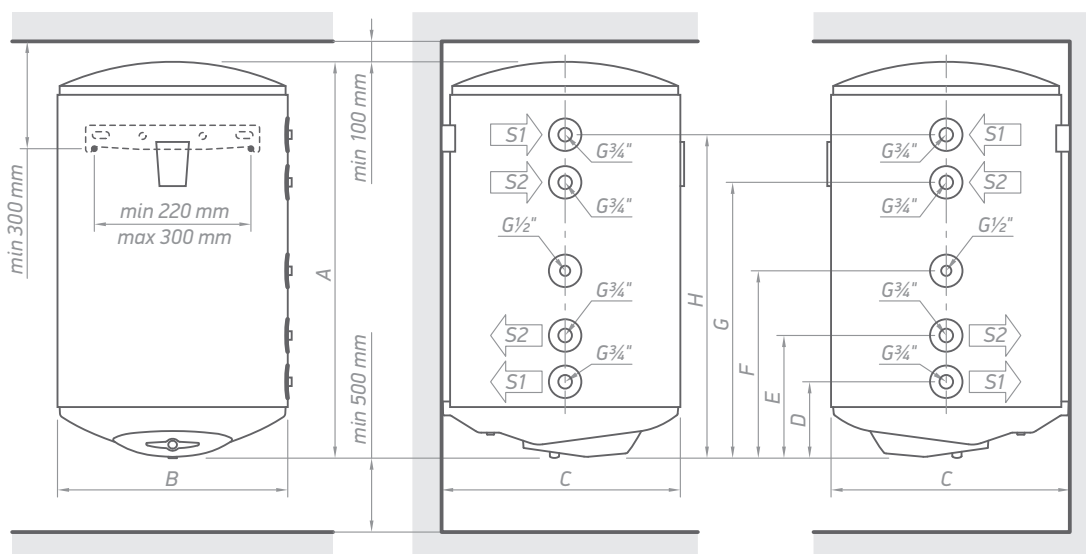
# BiLight





Boilerele electrice din gama BiLight Vertical cu două serpentine integrate sunt o soluție care permite conectarea concomitentă la aparat a două surse alternative de energie separate, cum sunt sistemele solare, cazane pe gaz sau pe pește, pe lângă posibilitatea de utilizare de electricitate. Gama de produse include modele de 120 și 150 de litri.

- Două serpentine încorporate, cu TURBOLATOR integrat, o soluție patentată pentru încălzirea rapidă a apei cu ajutorul energiei din surse alternative
- Racord suplimentar și teacă pentru senzor termic
- Design specific al serpentinei pentru încălzirea volumului de apă
- PISTON EFFECT pentru control al vitezei apei de admisie și pentru creșterea cantității apei calde cu până la 15%
- INSUTECH este o tehnologie elaborată de către compania TESI cu scopul asigurării unei izolații de înaltă eficiență și cu pierderi termice extrem de scăzute
- Indicație BiLight pentru identificarea ușoară și rapidă a regimurilor de funcționare



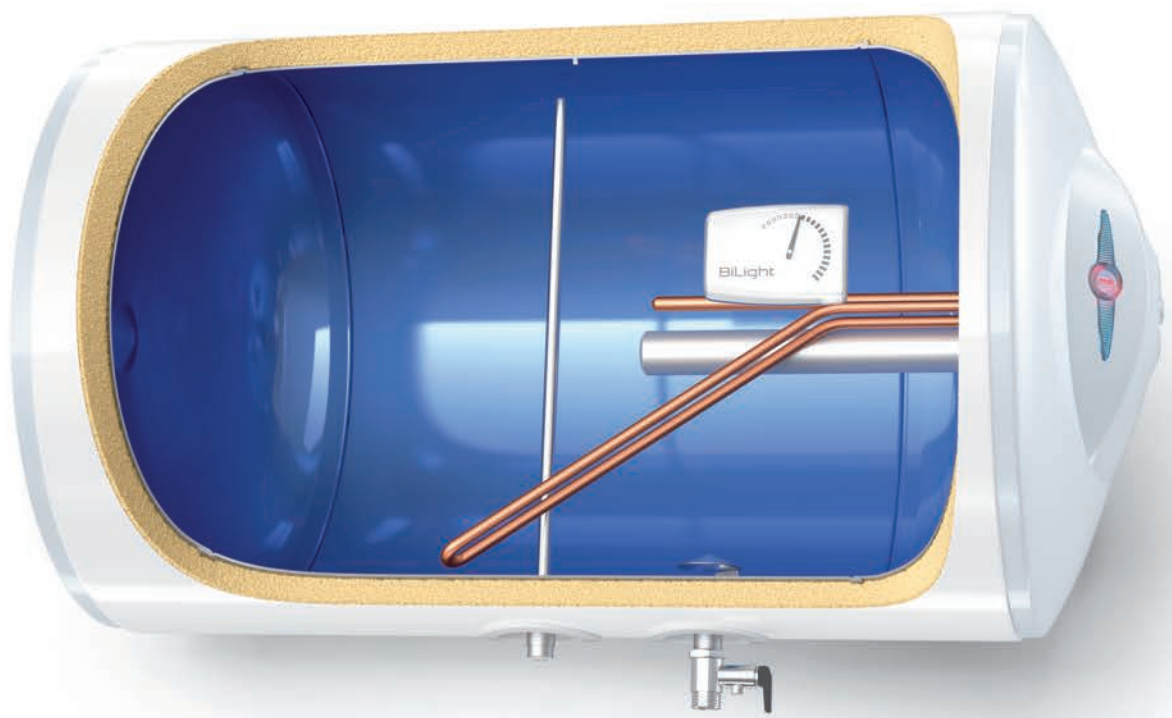
	A [mm, ±5]	B [mm, ±5]	C [mm, ±5]	D [mm, ±5]	E [mm, ±5]	F [mm, ±5]	G [mm, ±5]	H [mm, ±5]
GCV7/4S 12044 20 B11 TSRCP	1150	440	467	239	337	427	641	739
GCV7/4S 15044 20 B11 TSRCP	1315	440	467	239	337	427	641	739

MODEL		GCV7/4S 12044 20 B11 TSRCP	GCV7/4S 15044 20 B11 TSRCP
Volum net	L	115	138
Diametru	mm	440	440
Putere nominală	W	2000	2000
Suprafața serpentinei	m <sup>2</sup>	0,5 / 0,3	0,5 / 0,3
Volumul serpentinei	L	2,4 / 1,4	2,4 / 1,4
Puterea maximă a serpentinei *60-80°C	kW	13,4 / 8,1	13,4 / 8,1
Debit continuu de ACM la ΔT 35°C *60-80°C	L/h	330 / 201	330 / 201
Timp necesar pentru încălzire Δt 45K (15 - 60°C) **80°C	h:min	0:38 / 0:54	0:42 / 0:54
Teacă pentru senzorul termic		x1	x1
Clasă energetică		C	C
Pierderi statice	W	85	95
Dimensiuni			
înălțime	m	1,150	1,315
lățime	m	0,440	0,440
adâncime	m	0,467	0,467

\* temperatura agentului termic la intrare-iesire din serpentina

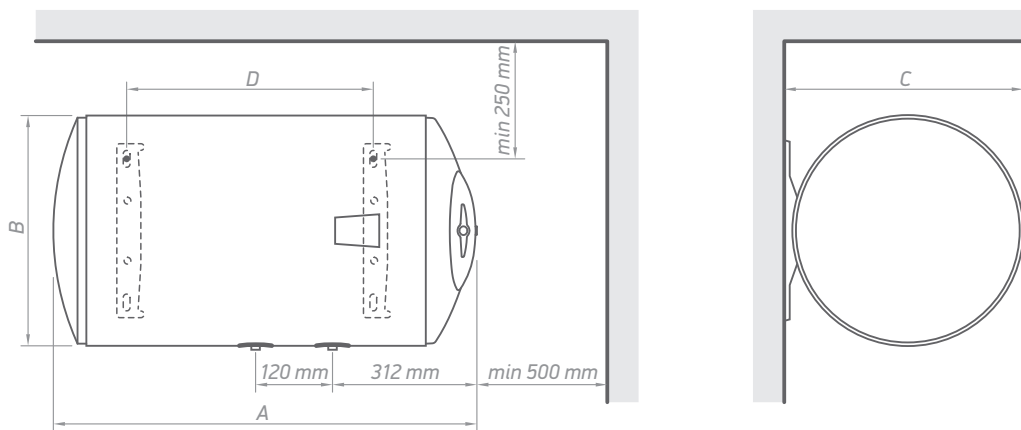
\*\* temperatura de intrare a agentului termic in serpentina

BiLight



Modelele orizontale de boilere electrice din seria BiLight asigură mai mult spațiu în cameră și permit instalarea în nișe și deasupra ușii. În aparate sunt implementate toate inovațiile tehnologice dezvoltate de la compania TESI. Gama de produse include modele cu un volum cuprins între 80 și 100 l.

- PISTON EFFECT pentru controlul vitezei apei de admisie și pentru creșterea cantității apei calde cu până la 15%
- INSUTECH este o tehnologie elaborată de către compania TESI cu scopul asigurării unei izolații de înaltă eficiență și cu pierderi termice extrem de scăzute
- Panou BiLight pentru identificarea ușoară și rapidă a regimurilor de funcționare
- Întrerupător electric pentru pornirea și oprirea aparatului
- Protecție împotriva înghețului
- Tehnologie CrystalTech pentru protejerea împotriva coroziunii.
- Rezervorul de apă este sudat cu plasma pentru asigurarea unei vieți de exploatare mai lungi



	A [mm, ±5]	B [mm, ±5]	C [mm, ±5]	D [mm, ±5]
GCH 8044 20 B12 TSR	855	440	467	407
GCH 10044 20 B12 TSR	995	440	467	552

MODEL		GCH 8044 20 B12 TSR	GCH 10044 20 B12 TSR
Volum net	L	82	100
Diametru	mm	440	440
Putere nominală	W	2000	2000
Timp necesar pentru încălzire $\Delta t$ 45K (15 - 60°C)	h:min	2:08	2:36
Consum anual de electricitate AEC	kWh/annum	1422	2750
Clasă energetică		C	C
Profil de golire		M	L
V40	L	105	152
T <sub>out of box</sub>	°C	60	75
MAX40	L	125	152
Dimensiuni			
înălțime	m	0.440	0.440
lățime	m	0.855	0.995
adâncime	m	0.467	0.467

\* MAX 40 – cantitatea maximă de apă caldă, amestecată la temperatura de 40 °C cu apa care intră cu temperatura de 10 °C (debit de 6 l/ min)

# Compact

Compacte și cu un volum mic, boilerele din gama BiLight Compact sunt potrivite pentru a fi montate în spații mici și înguste, în apropierea punctului de consum al apei calde menajere. În funcție de cameră și de configurația spațiului, este posibil și montajul echipamentelor sub sau deasupra lavoarului. Boilerele electrice au o capacitate între 6 și 15 litri. Acestea îndeplinesc necesitățile specifice în funcție de frecvența și de durata utilizării de apă caldă menajeră în spații de depozitare, băi, bucătării, restaurante ș.a.

Boilerele electrice mici BiLight Compact au un termostat ergonomic PUSH-PUSH pentru reglarea treptată a temperaturii apei. Pe scara aparatului este indicat regimul ECO selectarea căruia asigură un mediu de funcționare economic. Este incorporată și lampa bicoloră BiLight caracteristică pentru boilerele TESY care vizualizează cu o lumină roșie modul „În lucru” și cu o lumină albastră modul „Produsul poate fi utilizat”.

La modelele cu un volum de 10 l și 15 l concepute pentru instalare deasupra lavoarului au și duza patentată pentru apă potabilă care prin efectul său PISTON crește cantitatea de apă caldă cu până la 22%.

Modelele concepute pentru instalare sub lavoar au un suport plan pentru poziționare pe podea, fără să fie necesară găurirea peretelui.

Boilerele electrice din seria BiLight Compact sunt protejate împotriva coroziunii printr-o acoperire din sticlă-ceramică care garantează o durată de viață lungă și o exploatare fără probleme.

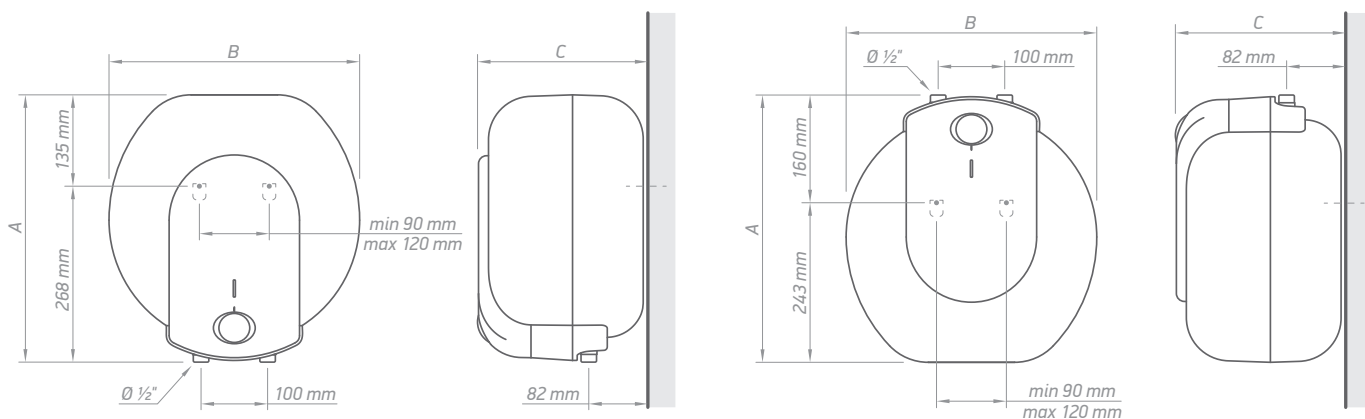


Compact



Având un volum mic și compact, boilerelor din gama BiLight Compact sunt potrivite pentru instalarea în spații mici și înguste, în apropierea punctului de utilizare a apei calde menajere. Aparatele pot fi montate sub sau deasupra lavoarului. Boilerelor electrice cu capacitate mică au volume între 10 și 15l.

- Un termostat PUSH-PUSH pentru reglarea treptată a temperaturii apei
- Indicație BiLight pentru identificarea ușoară și rapidă a regimurilor de funcționare
- PISTON EFFECT pentru control al vitezei apei de admisie și pentru creșterea cantității apei calde cu până la 22%
- Tehnologie CrystalTech pentru protejarea împotriva coroziunii.
- Modelele instalate sub chiuvetă nu necesită să fie montate pe perete.



	A [mm, ±5]	B [mm, ±5]	C [mm, ±5]
GCU 1015 L52 RC	399	377	247
GCU 1515 L52 RC	399	377	304
GCA 1015 L52 RC	399	377	247
GCA 1515 L52 RC	399	377	304

MODEL		GCU 1015 L52 RC	GCU 1515 L52 RC	GCA 1015 L52 RC	GCA 1515 L52 RC
Volum net	L	10	15	10	15
Putere nominală	W	1500	1500	1500	1500
Timp necesar pentru încălzire $\Delta t$ 45K (15 - 60°C)	h:min	0:20	0:31	0:20	0:31
Consum anual de electricitate AEC	kWh/annum	573	571	525	534
Clasă energetică		B	B	A	B
Profil de golire		XXS	XXS	XXS	XXS
V40	L	15	22	16	25
T <sub>out of box</sub>	°C	60	60	60	60
MAX40	L	16	27	18	27
Dimensiuni					
înălțime	m	0,399	0,399	0,399	0,399
lățime	m	0,377	0,377	0,377	0,377
adâncime	m	0,247	0,304	0,247	0,304

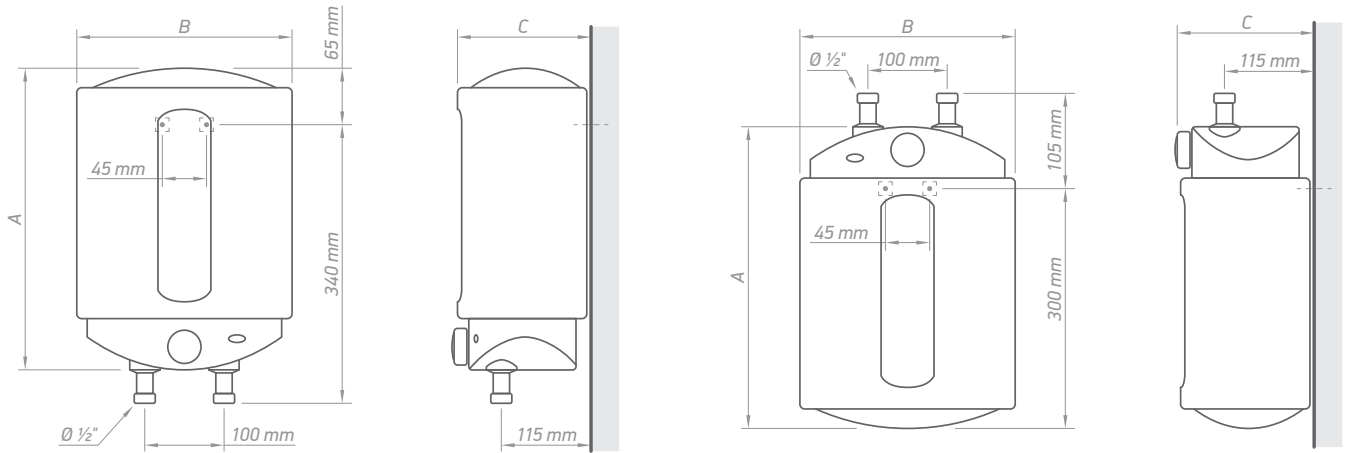
\* MAX 40 – cantitatea maximă de apă caldă, amestecată la temperatura de 40 °C cu apa care intră cu temperatura de 10 °C (debit de 6 l/ min)





Fiind cu un volum mic și compact, boilerelor din gama Compact Flat sunt potrivite pentru instalarea în spații mici și înguste, în apropierea punctului de utilizare a apei calde menajere. În funcție configurația instalației, aparatele pot fi montate sub sau deasupra lavoarelor. Boilerelor cu capacitate mică au un volum de 6 litri.

- Rezervorul de apă are o acoperire din sticlă-ceramică și protecție anodică
- Izolație termică de înaltă performanță
- Un termostat confortabil



	A [mm, ±5]	B [mm, ±5]	C [mm, ±5]
GCU 0615 M01 RC	365	265	160
GCA 0615 M01 RC	365	265	160

MODEL		GCU 0615 M01 RC	GCA 0615 M01 RC
Volum net	L	5.3	5.3
Putere nominală	W	1500	1500
Timp necesar pentru încălzire $\Delta t$ 45K (15 - 60°C)	h:min	0:11	0:11
Consum anual de electricitate AEC	kWh/annum	572	524
Clasă energetică		B	A
Profil de golire		XXS	XXS
V40	L	7.2	10
T <sub>out of box</sub>	°C	58	65
MAX40	L	7	10
Dimensiuni			
înălțime	m	0.365	0.365
lățime	m	0.265	0.265
adâncime	m	0.160	0.160

\* MAX 40 – cantitatea maximă de apă caldă, amestecată la temperatura de 40 °C cu apa care intră cu temperatura de 10 °C (debit de 6 l/ min)

## INSTANTURI ELECTRICE

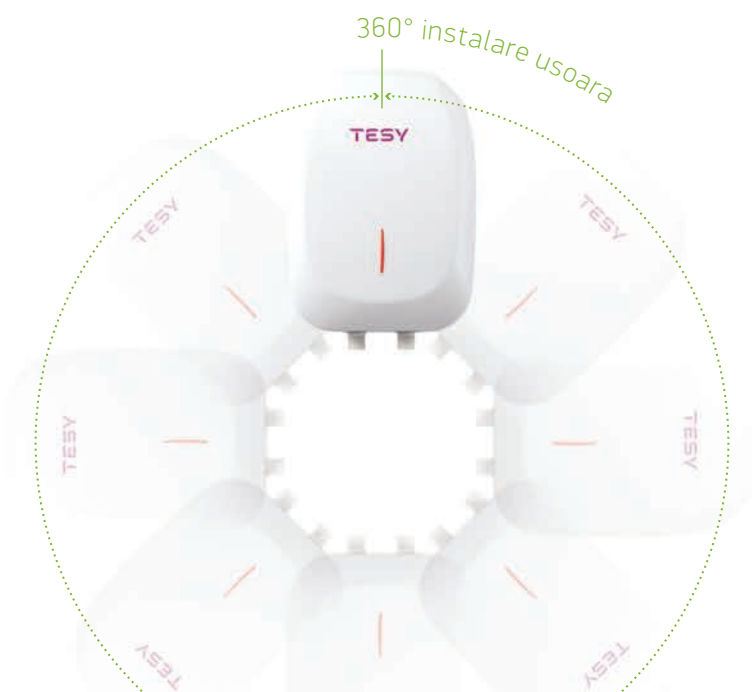
Instanturile electrice TESI, furnizează apă caldă în cantitate nelimitată, în orice moment, fără întârziere. Acestea sunt dotate cu o tehnologie încorporată pentru asigurarea unei temperaturi optime și constante a apei.

Instanturile electrice TESI sunt echipate cu o baterie de amestec sau cu un cap de duș, iar modelul In-Line care poate fi utilizat pentru mai mulți consumatori oferă și posibilitatea de efectuare a unui montaj la 360°.

Instanturile electrice TESI sunt unele dintre cele mai economice aparate atât din punct de vedere al consumului de apă, cât și din punctul de vedere al consumului de energie electrică.

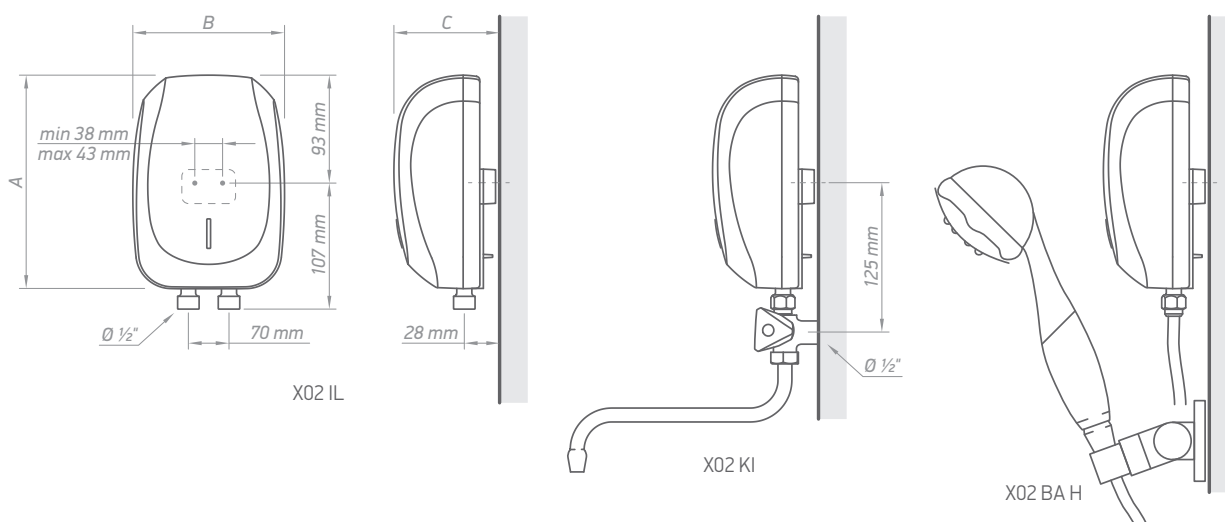


bathroom



Instanturile electrice cu marca TESI furnizează apă caldă în cantitate nelimitată, în orice moment, fără întârziere. Acestea sunt dotate cu o tehnologie încorporată pentru asigurarea unei temperaturi optime și constante a apei. Instanturile electrice sunt echipate cu o baterie de amestec sau cu un cap de duș, iar modelul In-Line care poate fi utilizat pentru mai mulți consumatori și oferă și posibilitatea de efectuare a unui montaj la 360°.

- Design elegant și dimensiuni compacte
- Atingere extrem de rapidă a temperaturii dorite
- Un dispozitiv încorporat pentru stabilizarea temperaturii apei
- Baterie de amestec din metal (pentru modelele de bucătărie)
- Cap de duș (pentru modelele de baie)
- Cordon cu stecher (pentru modelele cu putere de 3.5 kW)
- Protecție împotriva supraîncălzirii
- Montaj ușor și rapid
- Lampă de indicație
- Modele cu puteri diferite în funcție de instalația electrică și aplicația aparatului



	A [mm, ±5]	B [mm, ±5]	C [mm, ±5]
IWH 50 X02 BA H	200	130	76
IWH 35 X02 KI	200	130	76
IWH 50 X02 KI	200	130	76
IWH 70 X02 IL	200	130	76

MODEL		IWH 50 X02 BA H	IWH 35 X02 KI	IWH 50 X02 KI	IWH 50 X02 IL
Utilizare		dus	chiuveta	chiuveta	universal
Putere nominală	W	5000	3500	5000	5000
Debit de apă Δt (25°C)	l/min	2.9	2.0	2.9	2.9
Instalare		nepresurizat	nepresurizat	nepresurizat	sub presiune
Consum anual de electricitate AEC	kWh/annum	481	478	481	481
Clasă energetică		A	A	A	A
Profil de golire		XXS	XXS	XXS	XXS
Dimensiuni					
înălțime	m	0.200	0.200	0.200	0.200
lățime	m	0.130	0.130	0.130	0.130
adâncime	m	0.076	0.076	0.076	0.076

## 70 | SISTEM UNIVERSAL DE MONTAJ

Sistemul universal pentru montare pe perete este proiectat pentru o schimbare rapidă a boilerului electric fără a fi nevoie să perforați pereții din nou.

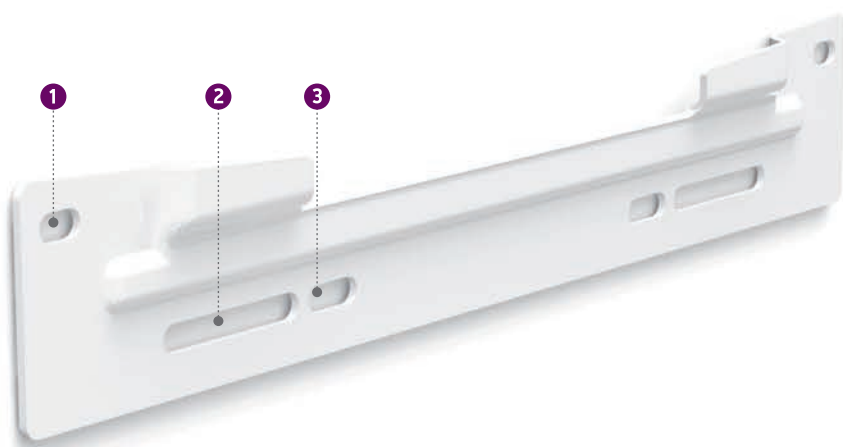
✓ Instalare ușoară în doi pași:

**Pasul 1:** Montarea plăcii în perete, utilizând găurile existente;

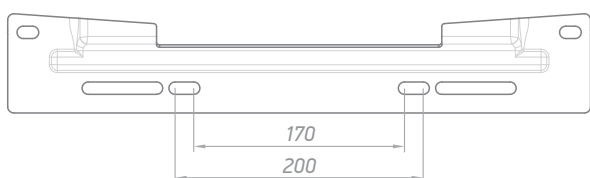
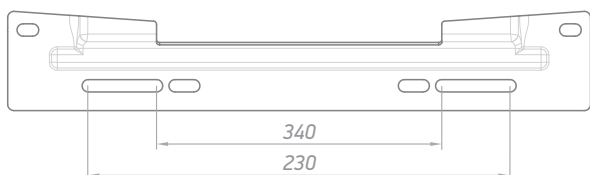
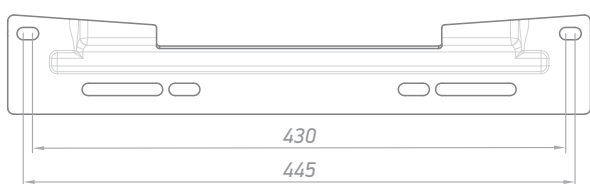
**Pasul 2:** Plasati boilerul, utilizând sistemul de montare propriu (fără elementele de fixare)

✓ Sigur și fiabil.

✓ Design adaptat în culoare albă



1, 2, 3 - Distanță variabilă disponibilă între găuri



Pasul 1

Pasul 2

