

ferroli

FSB 3MAX

CAZAN DIN OȚEL PENTRU COMBUSTIBILI SOLIZI (ECOLOGICI ȘI CONVENȚIONALI)



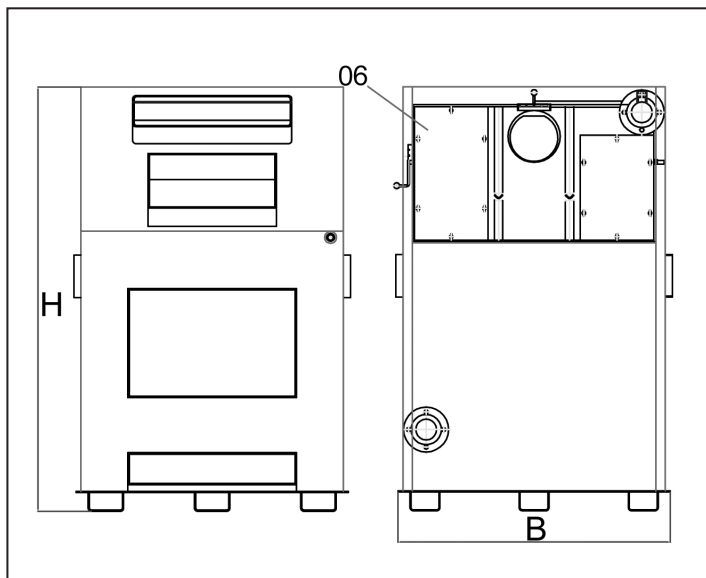
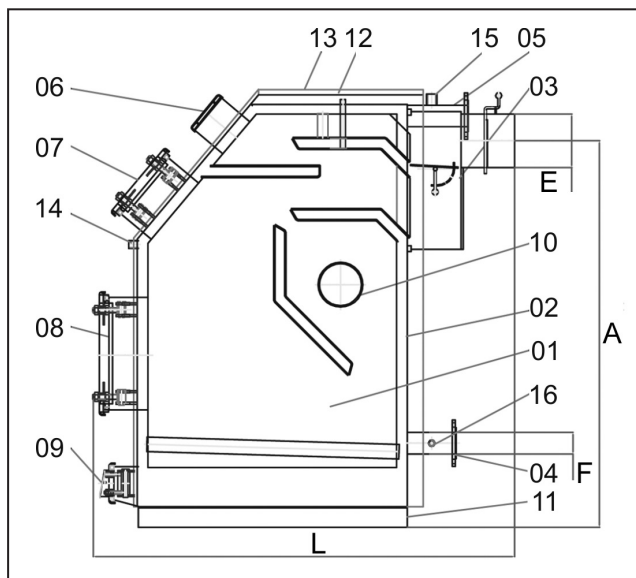
CE

MANUAL DE INSTALARE ȘI UTILIZARE

CUPRINS

1. Prezentarea cazanului.....	3
1.1. Dimensiuni cazan.....	3
1.2. Date tehnice conform standardului EN 303/5.....	4
1.3. Despre Produs.....	4
2. Expedierea și depozitarea cazanului.....	5
2.1. Transportul și depozitarea cazanului	5
2.2. Livrarea cazanului.....	5
3. Instalarea cazanului.....	5
3.1. Amplasarea cazanului.....	5
3.2. Coșul de fum.....	6
4. Scheme hidraulice de principiu.....	7
5. Umplerea cazanului și a instalației cu apă.....	8
6. Funcționarea cazanului.....	8
7. Curățarea și întreținerea cazanului.....	10
8. Exploatarea și întreținerea cazanului - rezumat.....	10
8.1. Încărcarea cu combustibil.....	10
8.2. Aprinderea.....	11
8.3. Curățarea cazanului.....	11

1. Prezentare cazan



LEGENDA:

- | | |
|--|---|
| 01. Camera de ardere | 09. Clapeta aer primar |
| 02. Agent termic | 10. Deschideri laterale pentru curățare |
| 03. Evacuare gaze de ardere | 11. Stativ |
| 04. Retur | 12. Izolație |
| 05. Tur | 13. Manta cazan |
| 06. Deschidere superioară pentru curățare | 14. Deschidere pentru montaj regulator |
| 07. Ușă superioară pentru alimentare | 15. Racord aerisire |
| 08. Ușă inferioară pentru alimentare și curățare | 16. Golire |

1.1 Dimensiuni cazan

Model	Greutate(kg)	B (mm)	H (mm)	L (mm)	A (mm)	E (mm)	F (Ø)
100	630	935	1500	1540	1330	220	2
120	760	935	1600	1665	1430	220	2
150	805	1035	1670	1675	1500	220	No65
200	1030	1205	1720	1785	1535	220	No80
250	1500	1355	1800	2075	1570	330	No80
300	1700	1600	1800	2075	1570	330	No80

1.2 Date tehnice conform standardului EN 303/5

Model cazan	100	120	150	200	250	300
Putere maximă (kW) cărbune (18000 kJ/kg) / lemn (15000 kJ/kg):	100/ 83	120/ 100	150/ 125	200/ 166	250/ 208	300/ 250
Tiraj necesar (mbar)	0.29	0.3	0.35	0.41	0.45	0.5
Conținut apă cazan (litri)	170	230	290	320	350	430
Temperatura gazelor de ardere la putere nominală (°C)	250	250	250	250	250	250
Interval reglare temperatură agent (°C)	60-90	60-90	60-90	60-90	60-90	60-90
Temperatura minimă pe retur (°C)	60	60	60	60	60	60
Randament (%)	78	78	77	75	75	75
Înălțime minimă coș (m)	9-10	10-11	11-12	11-12	12-13	15-17
Diametru interior coș (mm)	250	250	300	350	350	350

1.3 Despre produs

FSB constituie soluția de încălzire perfectă care combină operarea simplă, fiabilitatea și eficiența cu un preț avantajos. FSB sunt cazane din oțel pentru funcționare cu brichete, tocătură lemnoasă, precum și orice fel de resturi și deșeuri vegetale, agricole, forestiere, silvice
- putere calorica >15000 kJ/kg.

Este prevăzut cu uși mari de alimentare pentru a permite încărcarea și curățarea ușoară. Camera mare de alimentare face posibilă combustia lentă de durată. Suprafețele mari de încălzire precum și configurația traseului de gaze arse permit utilizarea foarte eficientă a căldurii. Operarea economică și ecologică reprezintă argumentele convingătoare în favoarea acestui cazan. Cazanul este, de asemenea, prevăzut cu tavă de cenușă și kit de curățare.

Cazanul este construit din plăci din oțel sudate cu grosime 4-6 mm. Procesul de fabricație respectă normele europene EN 303/5 și ISO 9001. Sunt folosite numai materiale certificate, conform cerințelor EN 10025, EN 10028-2, EN 10120 și EN 10088-2.

Randamentul cazanului este mai mare de 75% datorită construcției cu 3 drumuri de fum.

Usile inferioară și superioară sunt prevăzute cu izolație termică refractară minerală din Vermiculit, ceea ce reduce pierderile de căldură ale cazanului către exterior.

Controlul arderii se realizează prin intermediul regulatorului de tiraj termostatic cu lanț, care se comandă separat și trebuie montat pe cazan înainte de punerea în funcțiune.

Presiunea maximă de lucru este 2,5 bar.

2. Expedierea și depozitarea cazanului

2.1 Transportul și depozitarea cazanului

Cazanul trebuie transportat / depozitat întotdeauna în poziție verticală. Răsturnarea cazanului în timpul livrării sau a instalării reprezintă un risc serios și poate duce la distrugerea acestuia.

Cazanul poate fi depozitat doar în încăperi închise, fără influențe atmosferice. Umiditatea din încăperea de depozitare nu va depăși valoarea critică de 80% astfel încât să nu genereze formarea condensului. Temperatura din încăperea de depozitare se va situa în intervalul +/- 40°C.

La despachetarea cazanului, verificați dacă vopseaua de pe carcasa cazanului prezintă zgârieturi și dacă toate piesele cazanului sunt montate în poziția corespunzătoare.

Este interzisă transportarea sau stocarea unui cazan peste un altul.

2.2 Livrarea cazanului

Cazanul este livrat împreună cu carcasa pre-montată pe corpul cazanului. Următoarele componente sunt furnizate împreună cu cazanul :

- Kit de curățare
- Certificat de garanție
- Manual de instalare și utilizare

3. Instalarea cazanului

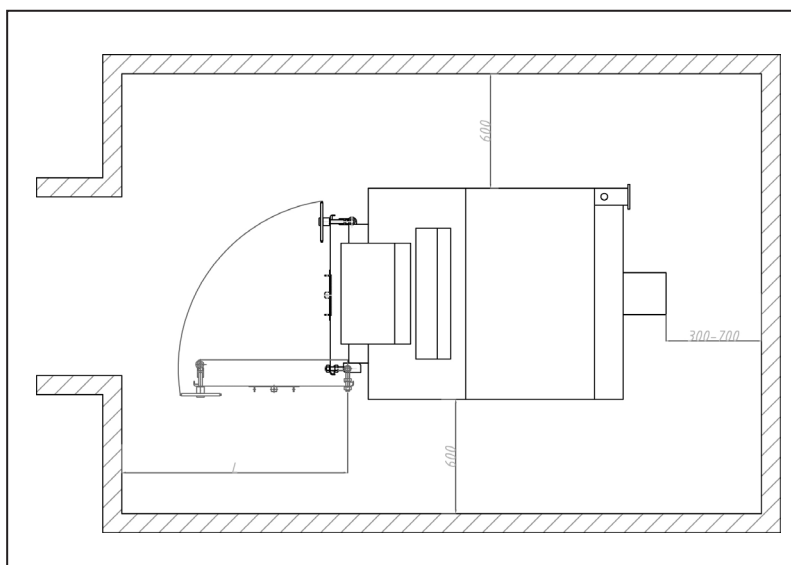
3.1 Amplasarea cazanului

Camera tehnică în care se montează cazanul trebuie să fie ventilată. Aria minimă a prizei de aer proaspăt se calculează cu formula:

$$A \text{ (cm}^2\text{)} = 6,02 \times P \text{ (kW)}$$

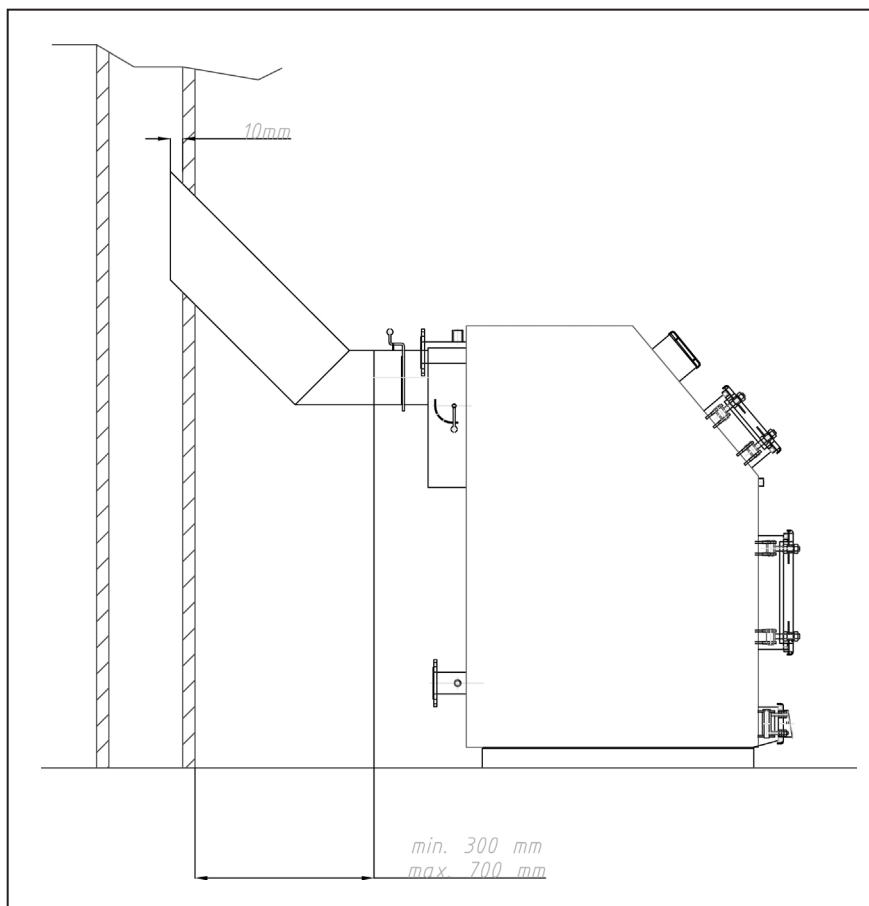
Unde P este puterea cazanului in kW.

Cazanul trebuie amplasat în centrală astfel încât accesul la componentele sale să se facă ușor:



3.2 Coșul de fum

Schița de mai jos arată modul de conectare a cazanului la coșul de fum:



Dimensionarea corectă a coșului de fum este foarte importantă pentru buna funcționare a cazanului.

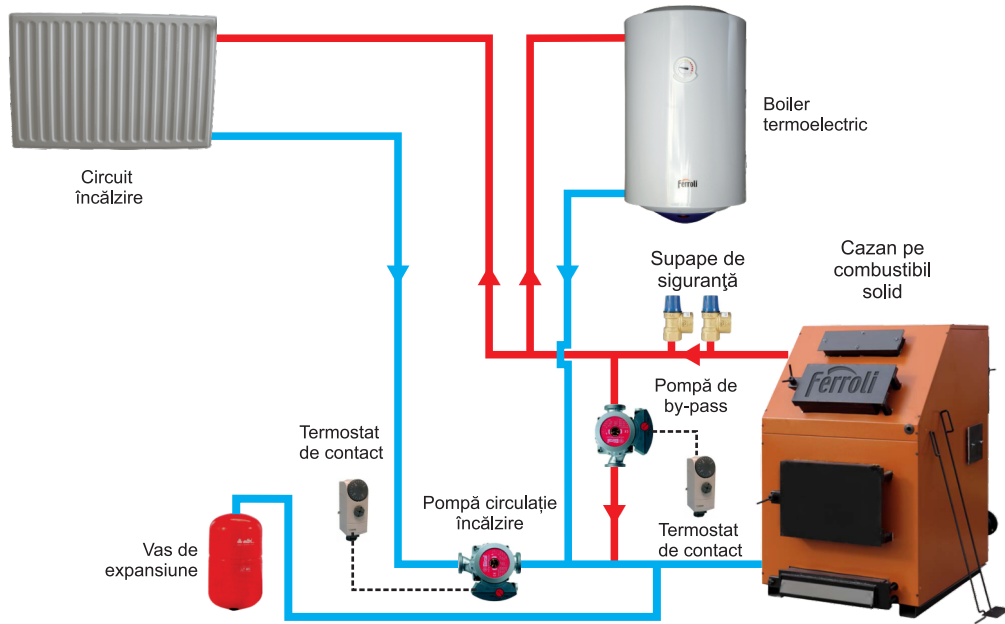
Rolul coșului este de a evacua gazele de ardere, dar și de a furniza debitul corespunzător de aer de ardere prin tiraj. În tabelul de la începutul manualului sunt date câteva înălțimi ORIENTATIVE ale coșului în funcție de diametrul interior. Izolația coșului este foarte importantă (menține tirajul și previne formarea condensului) și trebuie să aibă minim 50 mm grosime.

Se recomandă achiziționarea coșului de fum de la un furnizor specializat, care va dimensiona coșul în funcție de tirajul necesar fiecărui cazan FSB 3MAX (din tabelul de la începutul manualului).

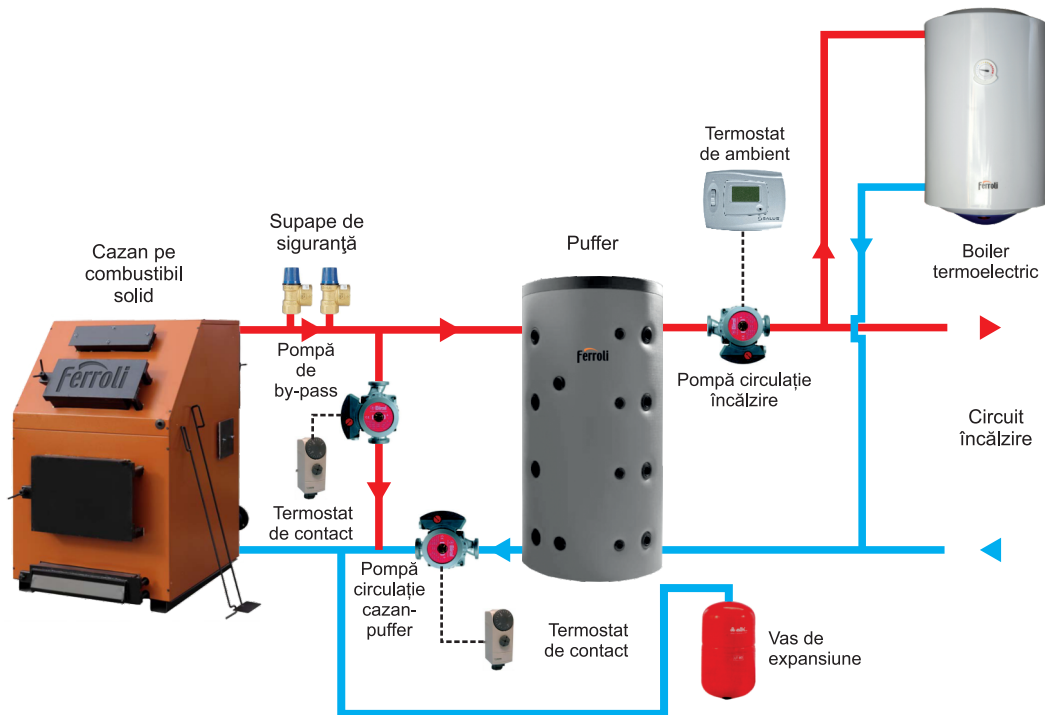
Cosul poate fi confecționat din module din inox izolate cu secțiune circulară pentru a reduce la maxim cantitatea și efectele condensului.

4. Scheme hidraulice de principiu

CAZAN COMBUSTIBIL SOLID + BOILER TERMOELECTRIC



CAZAN COMBUSTIBIL SOLID + PUFFER + BOILER TERMOELECTRIC



5. Umplerea cazanului și a instalației cu apă

Umplerea se realizează prin robinetul de golire (care se găsește pe țeva de retur în apropierea cazanului).

Procesul de umplere este complet când nu mai iese aer prin aerisitorul automat iar manometrul indică o valoare cuprinsă între 1,5 și 2,5 bar (în cazul sistemelor închise). Aerisitorul va fi amplasat în cel mai înalt punct al sistemului de încălzire central (închis). În cazul în care presiunea scade sub 1,5 bar, procesul de umplere se va repeta.

În cazul sistemelor deschise, presiunea de funcționare depinde de înălțimea totală a sistemului și de vasul de expansiune deschis (estimativ, 1 bar pentru fiecare 10 m).

Ulterior procesului de umplere, este obligatorie închiderea robinetului de golire, întreruperea alimentării cu apă și detașarea țevii de umplere.

Montarea sistemului de încălzire și pornirea inițială a cazanului se efectuează de către un specialist autorizat de către Ferrolì România conform listei operatorilor de service din Certificatul de Garanție sau de pe www.ferrolì.ro. În cazul unui sistem proiectat incorect, cu deficiențe demonstrate, generate de instalarea incorectă a sistemului de încălzire, care pot duce la funcționarea incorectă a cazanului, întreaga răspundere pentru distrugerile materiale și posibilele noi costuri de remediere va reveni exclusiv persoanei responsabile de montarea sistemului de încălzire centrală și nu producătorului cazanului, agentului de vânzări sau vânzătorului.

6. Funcționarea cazanului

Punerea în funcțiune va fi efectuată exclusiv de către o persoană autorizată de către Ferrolì România conform listei operatorilor de service din Certificatul de Garanție sau de pe www.ferrolì.ro.

Anterior punerii în funcțiune, asigurați-vă că:

- cazanul este legat corespunzător la instalația de încălzire centrală
- cazanul este legat corespunzător la instalația electrică (în cazul utilizării unui arzător pe peleți sau pe motorină)
- siguranțele fuzibile sunt alese corespunzător, în conformitate cu schema electrică a cazanului și puterea în kW a acestuia
- în instalația de încălzire centrală nu există aer, iar presiunea se situează în intervalul admis
- este selectat ciclul corespunzător de funcționare pentru pompa de circulație.

Încălzirea cu combustibil solid se poate realiza în două moduri:

1. **Încălzirea din partea de sus** – așezați cărbunile (sau lemnul) în camera de ardere deasupra țevilor (nu trebuie să existe cenușă). Regulatorul de tiraj se află în poziție maximă. Aprindeți focul în partea de sus cu ajutorul unei bucăți mici de lemn sau cărbune. Când focul începe să ardă, regulatorul de tiraj va fi setat la temperatura/poziția dorită.
2. **Încălzirea din partea de jos** – așezați în camera de ardere o cantitate mică de combustibil solid deasupra țevilor (nu trebuie să existe cenușă) și aprindeți focul. Regulatorul de tiraj se află în poziție maximă. Când focul începe să ardă, adăugați o cantitate mai mare de combustibil și setați regulatorul de tiraj la temperatura/poziția dorită.

Asigurați-vă că ușile cazanului sunt închise pe parcursul utilizării cazanului.

În cazul unei creșteri necontrolate de presiune și temperatură a apei din cazan, determinată de diverși factori (cum ar fi întreruperea alimentării cu energie electrică, ceea ce ar duce la întreruperea funcționării pompei de circulație, defectarea pompei de circulație, sau pătrunderea necontrolată a aerului în sistem), întrerupeți orice alimentare cu aer a cazanului iar în cele din urmă stingeți focul, dacă acest lucru este posibil în condiții de siguranță (cu condiția să nu existe materiale inflamabile în zonă). În cazul întreruperii alimentării cu energie electrică, așezați regulatorul de tiraj în poziția zero iar clapeta pentru tragerea coșului cazanului în poziția închisă.

Este obligatorie acordarea unei atenții speciale presiunii din instalație care trebuie să se situeze în intervalul admis (>1,5 bar pentru sistemele închise). În cazul în care presiunea se situează sub valoarea critică, opriți funcționarea cazanului și reumpleți sistemul numai după răcirea cazanului.

Duritatea apei nu va depăși valoarea recomandată.

În cazul în care utilizați cărbune ca și combustibil, se recomandă curățarea pereților cazanului la cel puțin fiecare 30 de zile, în funcție de tipul de cărbune și calitatea arderii. Cu cât cazanul este mai murdar, cu atât eficiența sistemului este mai redusă.

Nu este permisă stingerea focului din cazan în mod artificial. Este interzisă stropirea cu apă în camera de ardere.

La terminarea sezonului rece, curățați cazanul de cenușă și funingine și tratați camera de ardere cu un agent de protecție împotriva coroziunii. În cazul unor probleme de natură mecanică (regulatorul de tiraj este blocat, pompa de circulație este defectă) opriți funcționarea cazanului mai întâi; efectuați lucrările de reparații doar în momentul în care cazanul s-a răcit.

7. Curățarea și întreținerea cazanului

Se recomandă curățarea cazanului de cenușă o dată sau de două ori pe săptămână sau ori de câte ori este necesar pentru a permite pătrunderea aerului necesar arderii prin clapeta regulatorului de tiraj.

Se recomandă o curățare mai amănunțită a cazanului o dată pe lună și la terminarea sezonului rece.

Întreținerea regulată prelungeste durata de viață a cazanului. Curățarea se va efectua prin ușile inferioară și superioară ale cazanului dar și prin deschiderile din părțile laterale și din spate (poziția 10 din figura din cap.1).

8. Exploatarea și întreținerea cazanului - rezumat

8.1 Încărcarea cu combustibil

Cazanul se umple cu combustibil în funcție de necesarul de încălzire. În condiții de temperatură exterioară scăzută și când acumulatorul tampon de agent termic (dacă există) este rece, camera de combustie se umple complet. În perioada de tranziție trebuie alimentat cu combustibil doar în funcție de necesarul de căldură.

Lemnul trebuie să aibă umiditate maxim 20%; dacă umiditatea lemnului este mai mare randamentul cazanului scade și este favorizată depunerea de gudron.

8.2 Aprinderea

Pe grătarul de ardere nu trebuie să existe cenușă; acesta nu trebuie să fie obturat.

Regulatorul de tiraj trebuie să fie deschis în poziție maximă.

Se pune o cantitate mică de combustibil solid pe gratar (lemnisoare uscate și așchii) pentru a forma un strat de jar.

După ce se formează stratul de jar se umple cazanul cu combustibil.

Pentru a alimenta cu combustibil se închide clapeta de admisie aer, și se deschide treptat ușa superioară. După alimentare se închide ușa superioară și se reglează regulatorul de tiraj la temperaturi de 80-85°C.

8.3 Curățarea cazanului

Grătarul trebuie curățat înainte de fiecare foc.

Cenușa trebuie scoasă cel puțin de două ori pe săptămână.

Odată pe lună se face o curățare de gudron a drumurilor de fum și a peretilor cazanului, dacă este cazul (dacă umiditatea lemnului este mare și nu există sistem de ridicare a temperaturii pe retur se formează gudron în cazan).

Curățarea se face atât pe ușa superioară, pe ușa inferioară și prin gurile de vizitare din lateralele cazanului și din spate.

Curățarea se face cu perii de sârmă.

FERROLI S.p.A. își declină orice responsabilitate pentru posibilele inexactități conținute în prezentul manual, dacă acestea se datorează unor erori de tipar sau de transcriere. Ne rezervăm dreptul de a aduce produselor proprii orice modificare ce reiese a fi necesară sau utilă, fără a prejudicia caracteristicile esențiale.