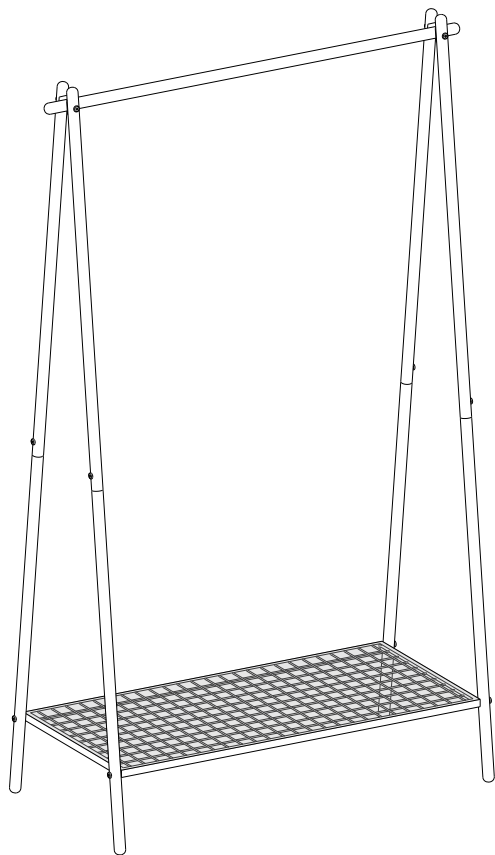


HSR23



EN

General Guidelines

- Please read the following instruction carefully and use the product accordingly.
- Please keep this manual and hand it over when you transfer the product.
- This summary may not include every detail of all variations and considered steps. Please contact us when further information and help are needed.

Notes

- Please assemble the product strictly according to each step outlined in the instructions.
- Do not tighten all the screws until assembly is completed.
- Wipe the rack dry with a clean cloth for daily maintenance.
- Under even distribution, the load capacity of the hanging rail is 40 kg, lower mesh shelf is 15 kg.

Warnings

- If there are defective or missing parts, please do not use the product to avoid potential hazards.
- Children are not allowed to climb or drag the product to avoid the personal injury caused by the toppling.

DE

Einleitung

- Bitte lesen Sie die folgende Anleitung aufmerksam durch und verwenden Sie das Produkt sachgemäß.
- Bewahren Sie diese Anleitung gut auf und händigen Sie sie bei Weitergabe des Produkts an Dritte ebenfalls mit aus.
- Aus Gründen der Übersicht können nicht alle Details zu allen Varianten und denkbaren Montagen beschrieben werden. Wenn Sie weitere Informationen und Hilfe benötigen, kontaktieren Sie uns bitte.

Hinweise

- Bauen Sie den Kleiderständer bitte streng nach der Anleitung auf.
- Ziehen Sie alle Schrauben bitte nicht zu fest bei der Montage an. Erst fest anziehen, wenn die Montage fertig ist.
- Bei der Reinigung verwenden Sie bitte ein sauberes Tuch.
- Die max. Belastbarkeit der Kleiderstange bei gleichmäßiger Gewichtsverteilung der Kleidung beträgt 40 kg. Die max. Belastbarkeit der Ablage im unteren Bereich bei gleichmäßiger Gewichtsverteilung beträgt 15 kg.

Warnhinweise

- Das Produkt darf nicht verwendet werden, wenn Teile beschädigt sind oder fehlen, um Verletzungen zu vermeiden.
- Vermeiden Sie, dass Kinder auf den Kleiderständer klettern oder in der Umgebung spielen, um durch Umkippen verursachte Verletzungen zu vermeiden.

Introduction

- Lisez attentivement ces instructions et utilisez votre produit d'après ce mode d'emploi.
- Conservez ces instructions. Si vous souhaitez offrir ce produit à un tiers, joignez obligatoirement ce mode d'emploi.
- Pour des raisons de clarté, les détails concernant chaque variante ou montage envisageable ne peuvent être tous décrits. Si vous souhaitez obtenir plus d'informations ou si vous rencontrez certains problèmes non traités de manière détaillée dans ces instructions, veuillez nous contacter.

Notes

- Veuillez monter ce produit strictement d'après ce mode d'emploi
- Veuillez d'abord positionner et régler les pièces en faisant référence à la notice de montage, puis effectuer un serrage progressif. L'assemblage nécessite un tournevis (non fourni, à préparer soi-même).
- Il est conseillé de nettoyer ce produit avec un chiffon sec.
- La charge maximale de la barre est de 40 kg. La charge maximale de l'étagère inférieure est de 15 kg (répartis uniformément).

Avertissements

- Le produit abîmé ne doit en aucun cas être utilisé.
- Il est interdit aux enfants de monter sur le produit ou de le traîner afin d'éviter les accidents dus aux chutes des objets.

Linee guida generali

- Si prega di leggere attentamente le seguenti istruzioni e usare il prodotto in modo opportuno.
- Si prega di conservare questo manuale e consegnarlo quando il prodotto cambia proprietario.
- Questo riassunto potrebbe non includere ogni dettaglio di tutte le variazioni e le fasi considerate. Contattaci se hai bisogno di ulteriori informazioni e assistenza.

Note

- Montare il prodotto seguendo le istruzioni passo dopo passo.
- Avvitare tutte le viti fino ad aver montato il prodotto.
- Si consiglia di pulire il prodotto con un panno asciutto.
- Quando il carico viene distribuito uniformemente, la barra può sostenere fino a 40 kg, il ripiano di rete alla parte inferiore può sostenere fino a 15 kg.

Avvertenze

- Non montare o utilizzare il prodotto quando ci sono parti danneggiate o mancanti, al fine di evitare il rischio di lesioni.
- Il prodotto non è un giocattolo per bambini! Non lasciare che i bambini giochino con o sul prodotto per evitare il ribaltamento e di causare lesioni.

Acerca del manual

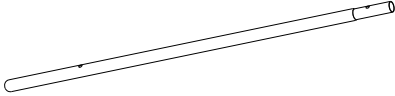
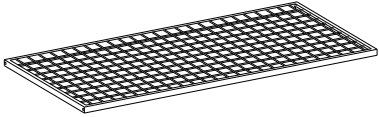
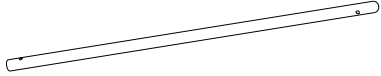

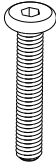
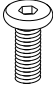
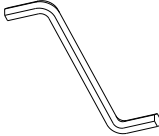
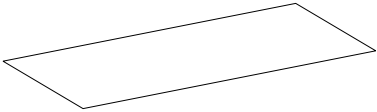
- Por favor, lea detenidamente las instrucciones y respete los debidos usos del producto.
- Por favor, conserve bien este manual y en caso de cesión, no omita entregarlo junto al producto.
- Este manual podría no incluir todos los detalles de cada paso del montaje. Si necesita ayuda o información adicional, póngase en contacto con nosotros.

Notas

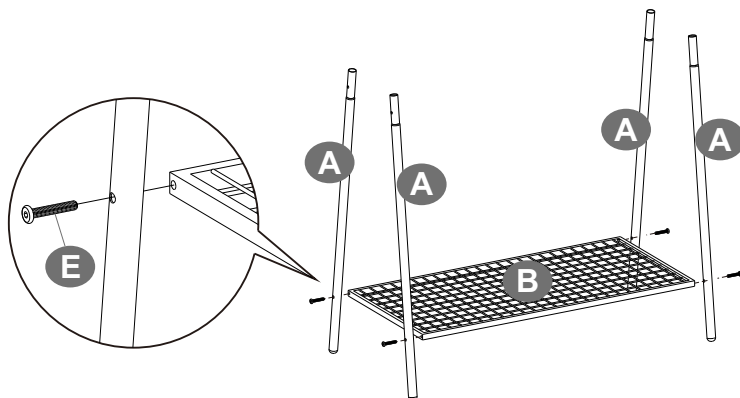
- Por favor, monte el producto siguiendo las instrucciones paso a paso estrictamente.
- Después de montar el product, luego enrosque todos los tornillos.
- Se recomienda que limpie el producto con un paño seco.
- Cuando el peso se distribuye uniformemente, la capacidad de carga del riel colgante es de 40 kg, mientras que el estante de malla inferior es de 15 kg.

Advertencias

- Cuando se encuentre alguna pieza defectuosa o dañada no utilice el producto, para evitar peligros potenciales.
- No permita que los niños suban encima o jueguen con el producto durante el uso para evitarle lesiones a los niños causadas por la caída.

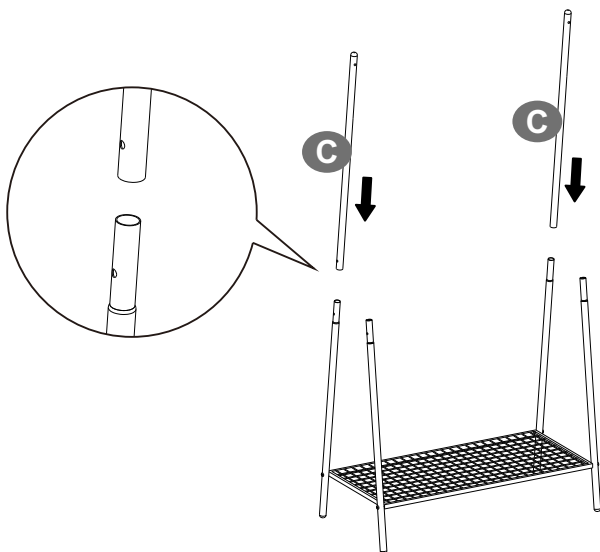
<p>A × 4</p> 	<p>B × 1</p> 
<p>C × 4</p> 	<p>D × 1</p> 
<p>E × 8</p> 	<p>F × 4</p> 
<p>G × 1</p> 	<p>H × 1</p> 

1

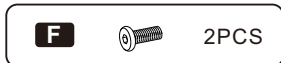
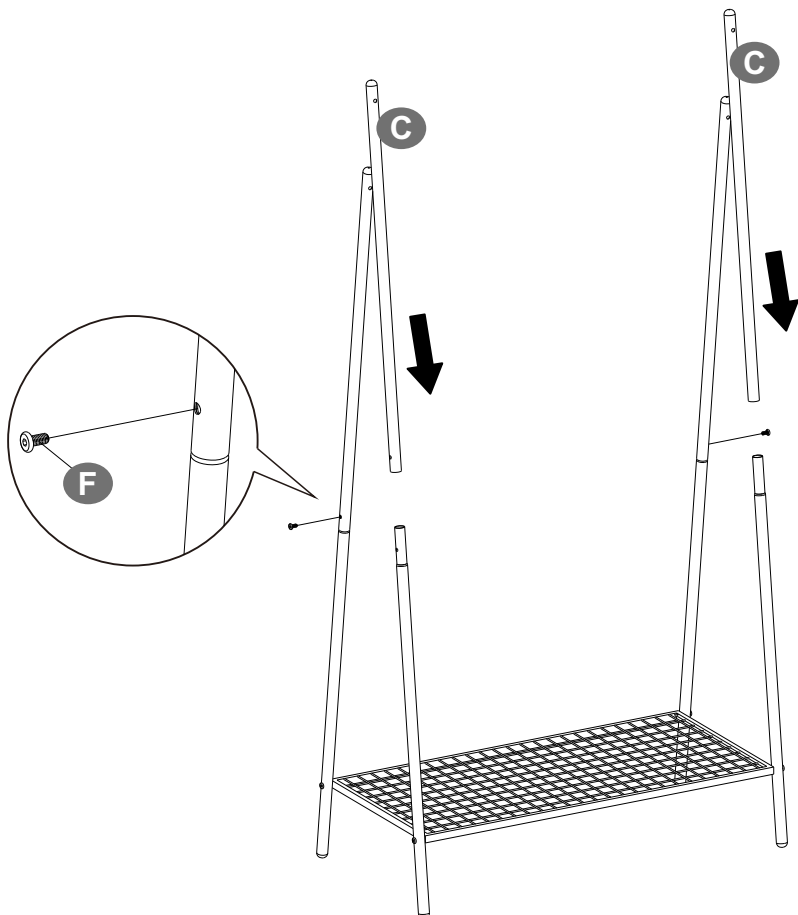


E  4PCS

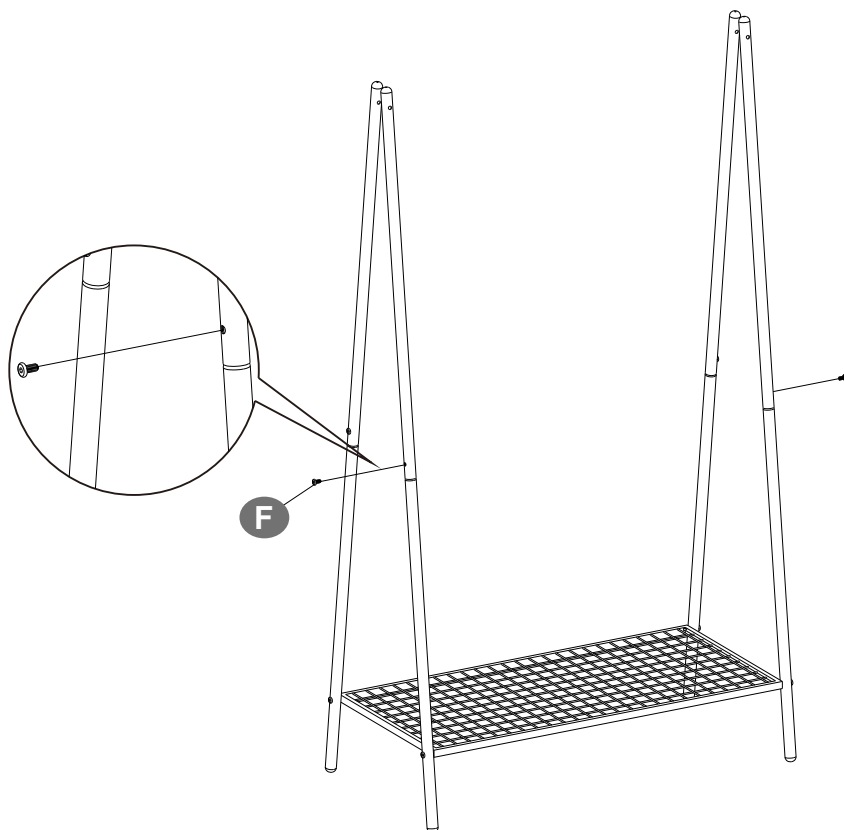
2




3

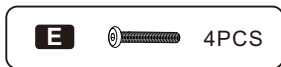


4



F  2PCS

5



6

