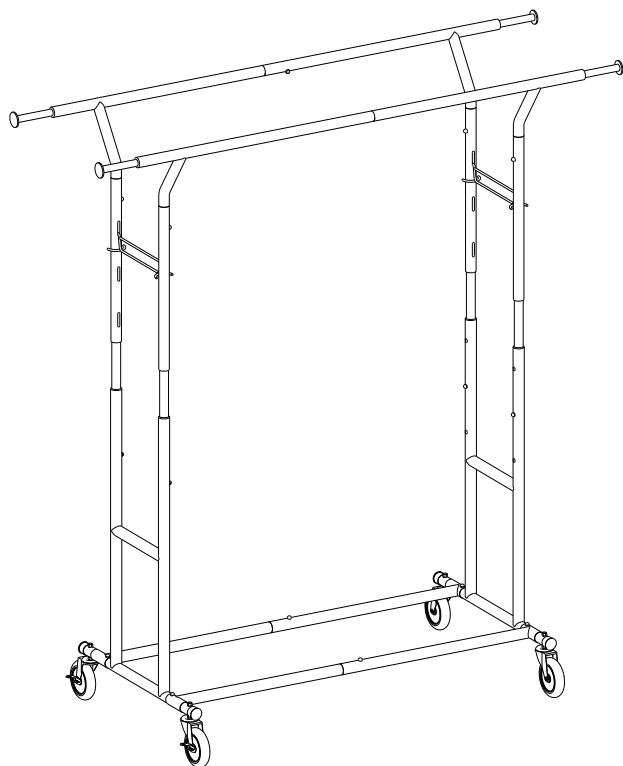


HSR12



EN

Notes

- Please assemble it strictly follow the procedures of the instruction.
- Please assemble the rack on the flat surface, put all of the screws into the initial positions at first and then firmly tighten them one by one.
- Avoid touching the sharp edge of the tube.
- Place the rack on the horizontal ground during use.
- Keep children away from the product while using to avoid body injury.
- Please keep the garment rack away from erosive chemical products, such as acid and alkali.
- The max. loading capacity of the product is up to 110 kg.

DE

Hinweise

- Bauen Sie den Kleiderständer streng nach der Anleitung auf.
- Beim Zusammenbauen ziehen Sie die Schrauben bitte zuerst nicht an. Nachdem Sie alle Schrauben in die Rohre geschraubt haben, schrauben Sie sie erst fest.
- Bitte fassen Sie die Rohrkante nicht an, sie ist sehr scharf.
- Bitte stellen Sie den Kleiderständer auf eine horizontale Ebene.
- Bei der Benutzung halten Sie Kinder vom Produkt fern, um Verletzungen zu vermeiden.
- Das Produkt darf nicht in Kontakt mit chemisch aggressiven Substanzen (Säure/Alkali) kommen.
- Die Belastbarkeit ist max. 110 kg.

FR

Notes

- Veuillez monter l'article d'après les étapes dans la notice de montage.
- Insérez les vis à ses places prévues par avance, et puis déposez l'article sur le sol plat et serrez correctement toutes les vis.
- Ne touchez pas les extrémités de tube parce qu'elles sont tranchantes.
- Déposez l'article sur le sol plat pendant l'utilisation.
- Lors de l'utilisation, veuillez garder les enfants loin du produit pour éviter de causer des blessures aux enfants.
- Déposez le produit à l'abri du produit chimique, comme acide et alcali.
- La charge maximale du produit est de 110 kg.

IT

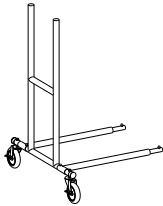
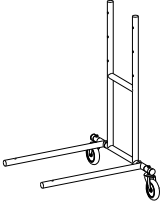


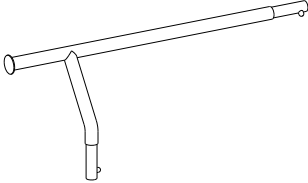
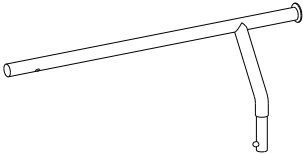
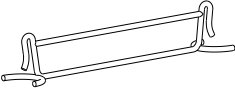
Note

- Si prega di seguire i passi delle istruzioni per praticare il montaggio.
- Nel processo di montaggio, si prega di non stringere le viti. Quando l'assemblaggio è completo, postare il prodotto su una superficie piana e serrare tutte le viti.
- Non toccare i bordi dei termini di tubo, sono taglienti.
- Postare il prodotto su pavimento piano per uso.
- Tenere i bambini lontani dal prodotto durante l'utilizzo per evitare il rischio di ferita.
- Mantenere il prodotto lontano dai prodotti chimici erosivi, come acido e alcali.
- Il carico massimo di appoggio del prodotto è 110 kg.

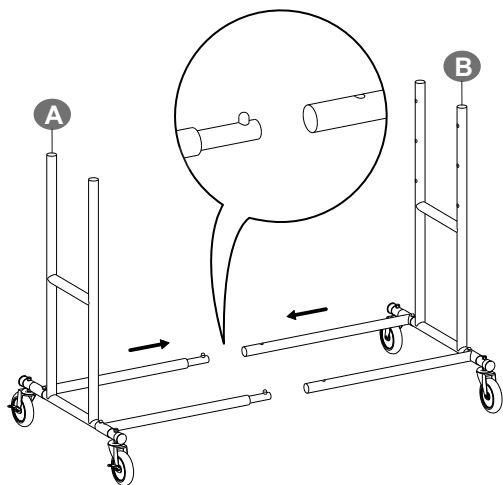
ES

Notas

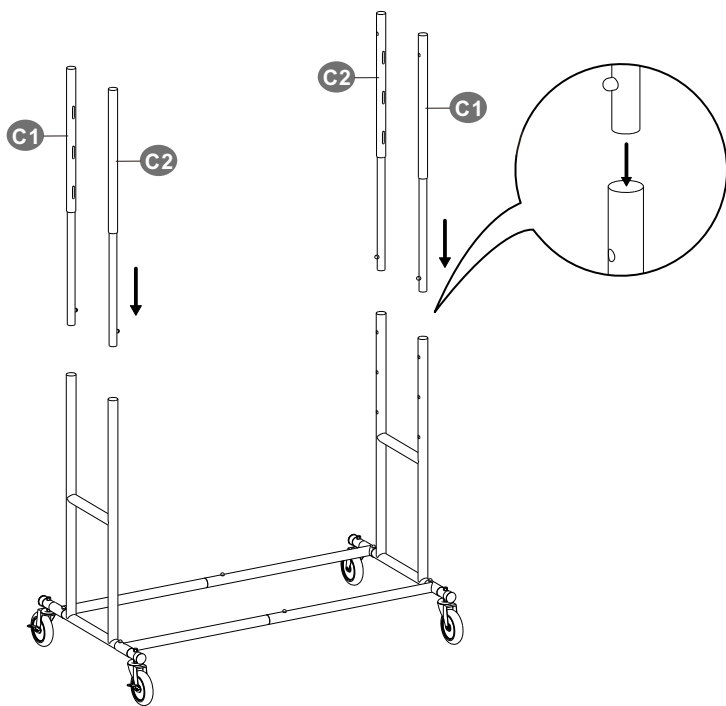
- Por favor, monte el producto siguiendo las instrucciones paso a paso.
- Hay que realizar el montaje sobre una superficie plana. Primero, ponga las piezas en su posición correcta y luego apriete firmemente los tornillos.
- Por favor, no toque el borde agudo de los tubos.
- Utilice el producto en el suelo horizontal y plano.
- Mantenga a los niños alejados del producto durante el uso para evitar el riesgo inesperado.
- Por favor, mantenga el perchero lejos de productos químicos corrosivos, tales como ácidos, álcalis.
- El producto puede soportar hasta 110 kg.

<p>A × 1</p> 	<p>B × 1</p> 
<p>C1 × 2</p> 	<p>C2 × 2</p> 
<p>D × 2</p> 	<p>E × 2</p> 
<p>F × 2</p> 	

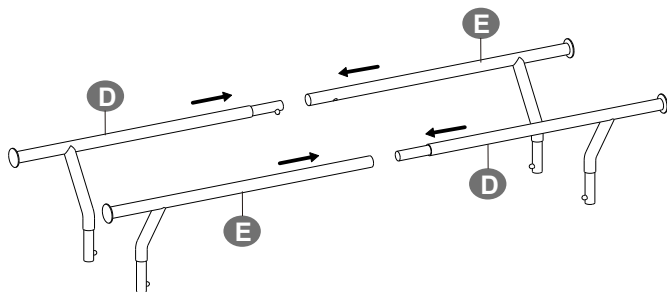
1



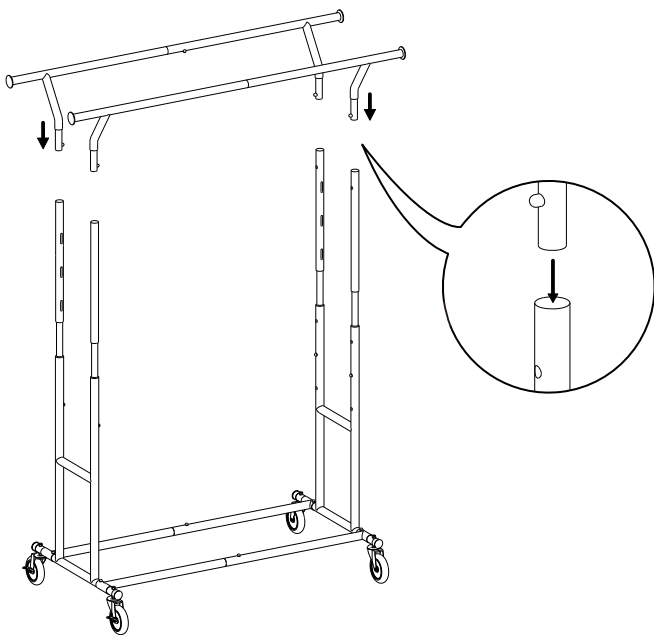
2



3



4



5

