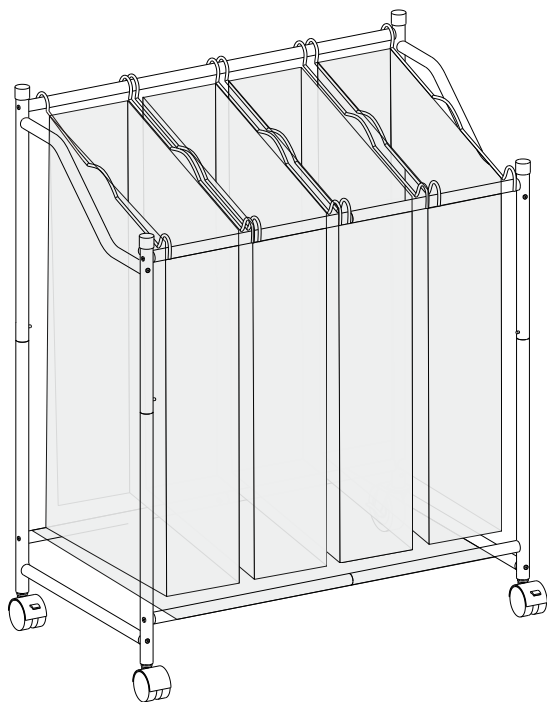


# LSF005



## General Guidelines

- Read the following instructions carefully and use the product accordingly.
- Keep this manual and hand it over when you transfer the product.
- This summary may not include every detail of all variations and considered steps. Contact us if further information and help are needed.

## Notes

- Assemble the product strictly according to the steps in the instructions.
- During assembly, first loosely align the screws with pre-drilled holes and then tighten all the screws one by one.
- The laundry bags can not be washed by machine or cleaned with any caustic detergents (acidic or alkaline).
- There may be a smell of "new" when first opening the package. If so, clean the laundry bags with water, air them out in a well-ventilated place to dry, and the smell will disappear.

## Warnings

- Children are not allowed to assemble the product. During assembly, keep small parts out of the reach of children as they may be fatal if swallowed or inhaled.
- Children are not allowed to stand, climb, or play on the product to avoid serious bodily injury by the toppling.
- Keep plastic packing bags out of reach of children to avoid any potential danger, such as suffocation.

## Einleitung

- Bitte lesen Sie die folgende Anleitung aufmerksam durch und verwenden Sie das Produkt sachgemäß.
- Bewahren Sie diese Anleitung gut auf und händigen Sie sie bei Weitergabe des Produkts an Dritte ebenfalls mit aus.
- Aus Gründen der Übersicht können nicht alle Details zu allen Varianten und denkbaren Montagen beschrieben werden. Wenn Sie weitere Informationen und Hilfe benötigen, kontaktieren Sie uns bitte.

## Hinweise

- Bauen Sie das Produkt bitte streng nach Anleitung auf.
- Ziehen Sie die Schrauben bei der Montage bitte nicht sofort an. Erst nachdem Sie alle Schrauben in die vorgebohrten Öffnungen eingesetzt haben, sollten Sie diese vorsichtig festziehen.
- Reinigung der Wäschesäcke: Nicht für die Waschmaschine geeignet; nutzen Sie keine aggressiven Reinigungsmittel (Säure/Alkali).
- Es könnte sein, dass das Produkt beim Auspacken einen leichten Geruch aufweist. Um diesen Geruch zu beseitigen, können Sie die Säcke vor der Nutzung mit Wasser abwaschen und anschließend an einem gut belüfteten Ort trocknen lassen.

## Warnhinweise

- Halten Sie Kinder während der Montage vom Arbeitsbereich fern. Zum Lieferumfang gehören viele Kleinteile, die beim Verschlucken oder Inhalieren lebensgefährlich sein können.
- Um durch Umkippen verursachte Verletzungen zu vermeiden, dürfen sich Kinder unter keinen Umständen auf das Produkt stellen, auf dieses klettern oder damit spielen.
- Verwahren Sie Verpackungsteile wie Folien oder Plastikbeutel nur an Orten, die Kindern nicht zugänglich sind. Verpackungsteile bergen oftmals nicht erkennbare Gefahren (z.B. Erstickungsgefahr).

---

**FR**

## Introduction

- Lisez attentivement ces instructions et utilisez votre produit d'après ce mode d'emploi.
- Conservez ces instructions. Si vous souhaitez offrir ce produit à un tiers, joignez obligatoirement ce mode d'emploi.
- Pour des raisons de clarté, les détails concernant chaque variante ou montage envisageable ne peuvent être tous décrits. Si vous souhaitez obtenir plus d'informations ou si vous rencontrez certains problèmes non traités de manière détaillée dans ces instructions, veuillez nous contacter.

## Notes

- Veuillez suivre strictement les instructions d'assemblage.
- Veuillez d'abord positionner et régler les pièces en faisant référence à la notice de montage, puis effectuer un serrage progressif.
- Les sacs à linge ne sont pas lavables à la machine. Veuillez ne pas utiliser des détergents acides et basiques.
- Il peut y avoir une odeur de "neuf" lors de la première ouverture de l'emballage. Si c'est le cas, nettoyez les sacs à linge à l'eau, séchez-les dans un endroit bien aéré pour faire disparaître cette odeur.

## Avvertissements

- Il est interdit aux enfants d'assembler le produit. L'utilisation par les enfants doit être sous la surveillance des adultes. Dans le cas contraire, le vendeur ne prend aucune responsabilité pour les dommages matériels ou même physiques.
- Il est interdit aux enfants de monter sur le produit ou de jouer avec. Le renversement du produit causerait des accidents, avec des risques plus ou moins graves.
- Pour éviter les dangers potentiels (par exemple les étouffements), gardez toutes les pièces et les emballages (films, sacs plastiques, polystyrènes, etc.) hors de la portée des enfants.

---

**IT**

## Linee guida generali

- Si prega di leggere attentamente le seguenti istruzioni e usare il prodotto in modo opportuno.
- Si prega di conservare questo manuale e consegnarlo quando il prodotto cambia proprietario.
- Questo riassunto potrebbe non includere ogni dettaglio di tutte le variazioni e le fasi considerate. Contattaci se hai bisogno di ulteriori informazioni e assistenza.

## Note

- Montare il prodotto rigorosamente secondo le istruzioni.
- Durante il montaggio, non stringere completamente le viti fino a quando tutte le viti sono allineate con i fori preforati.
- I sacchi per il bucato non possono essere lavati in lavatrice o puliti con detergenti caustici (acidi o alcalini).
- Potrebbe esserci un odore di "nuovo" alla prima apertura dell'imballaggio. In tal caso, pulire i sacchi con acqua, arieggiarli in un luogo ben ventilato per asciugarli e l'odore scomparirà.

## Avvertenze

- I bambini non sono autorizzati a montare il prodotto. Durante l'assemblaggio, si raccomanda di tenere i bambini a debita distanza, in quanto alcune parti di piccole dimensioni potrebbero essere ingerite con conseguenze dannose per la salute.
- I bambini non sono autorizzati a stare in piedi, arrampicarsi o giocare sul prodotto per evitare gravi lesioni fisiche a causa del ribaltamento.
- Tenere gli imballaggi di plastica fuori dalla portata dei bambini per evitare potenziali pericoli come soffocamento.

---

**ES**

## Acerca del manual

- Por favor, lea detenidamente las instrucciones y respete los debidos usos del producto.
- Por favor, conserve bien este manual y en caso de cesión, no omita entregarlo junto al producto.
- Este manual podría no incluir todos los detalles de cada paso del montaje. Si necesita ayuda o información adicional, póngase en contacto con nosotros.

## Notas

- Montar el producto siguiendo estrictamente los pasos de las instrucciones.
- Durante el montaje, no apriete completamente los tornillos hasta que todos los tornillos estén alineados con los orificios pretaladrados.
- Las bolsas de lavandería no se pueden lavar a máquina ni con detergentes cáusticos (ácidos o alcalinos).
- Puede haber un olor a "nuevo" cuando se abre el envase por primera vez. Si es así, limpie las bolsas de la ropa sucia con agua, airee en un lugar bien ventilado para que se sequen y el olor desaparecerá.

## Advertencias

- Los niños no están autorizados a montar el producto. Durante el montaje, mantenga las piezas pequeñas fuera del alcance de los niños, ya que pueden ser mortales si se ingieren o inhalan.
- No se permite que los niños se paren, trepen o jueguen sobre el producto para evitar lesiones corporales graves por el vuelco.
- Mantenga las bolsas de plástico fuera del alcance de los niños para evitar cualquier peligro potencial, como la asfixia.

## Algemene Richtlijnen

- Gelieve de handleiding na te lezen en het product zo te gebruiken.
- Gelieve de handleiding bij je houden, en bij verkoop mee te geven.
- Deze samenvatting bevat mogelijks niet alle variaties en stappen. Gelieve contact op te nemen indien u meer informatie of hulp nodig hebt.

## Opmerkingen

- De waszak mag niet gewassen worden door een machine of proper gemaakt worden door bijtende stoffen (zuur, of alkaline).
- Stel het item niet bloot aan direct zonlicht voor een lange periode, anders kan de levensduur van het product korter worden.
- Gelieve de waszak proper te maken met water vermits het product misschien een lichte geur heeft. Plaats in een goed geventileerde ruimte om te drogen na het proper maken. De geur zal verdwijnen.

## Waarschuwingen

- Gelieve dit onderdeel in elkaar te steken volgens de stappen in de handleiding.
- Schroef niet alle schroeven één voor één vast tijdens het in elkaar steken. Plaats het product op een vlakke grond na in elkaar steken nadat het compleet is afgemaakt en maak dan alle schroeven vast.

## Allmänna riktlinjer

- Var god läs följande instruktioner noggrant och använd produkten därefter.
- Var god behåll den här bruksanvisningen och överlämna den när du överför produkten.
- Denna sammanfattning kanske inte innehåller alla detaljer i alla variationer och övervägda steg. Vänligen kontakta oss när ytterligare information och hjälp behövs.

## Anteckningar

- Tvättpåsen kan inte maskintvättas eller rengöras med några frätande rengöringsmedel (sura eller alkaliska).
- Utsätt inte denna artikel för direkt solljus under en längre tidsperiod, annars kan livslängden förkortas.
- Rengör tvättpåsen med vatten eftersom produkten kan lukta lite. Placera den på en väl ventilerad plats för att torka efter rengöring. Lukten försvinner.

## Varningar

- Var god montera denna artikel strikt enligt stegen i instruktionerna.
- Dra inte åt skruvarna en efter en under monteringen. Placera produkten på plant underlag när monteringen är helt klar och dra sedan åt alla skruvar.

## Ogólne Porady



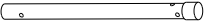



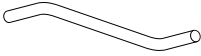

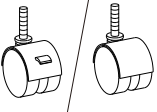
- Proszę uważnie przeczytać niniejsze instrukcje oraz odpowiednio używać produkt.
- Proszę przechowywać tę instrukcję oraz przekazać razem z produktem podczas transferu zmiany własności.
- Podsumowanie to może nie zawierać wszystkich detali każdej z wersji oraz uwzględnionych kroków. Proszę skontaktuj się z nami jeśli potrzebujesz więcej informacji albo pomocy.


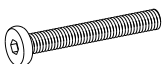



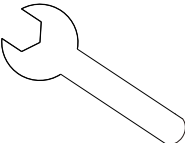
## **Zapisy**

- Torba do prania nie może być myta maszynowo lub czyszczona za pomocą wszelkich środków żrących (kwasowych lub alkalicznych).
- Nie wystawiać tego przedmiotu na bezpośrednie działanie promieni słonecznych przez wydłużony okres czasu, w przeciwnym wypadku, jego czas użytkowania może ulec skróceniu.
- Proszę wyczyścić torbę do prania za pomocą wody, gdyż produkt może posiadać delikatny zapach. Umieścić w dobrze wentylowanym miejscu, aby wysuszyć po umyciu. Zapach zniknie.

## **Ostrzeżenia**

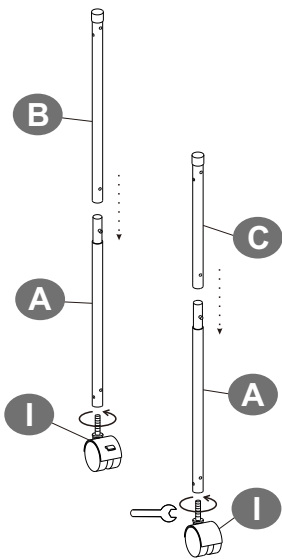
- Proszę złożyć przedmiot ściśle według każdego kroku opisanego w tej instrukcji.
- Nie dokręcać śruby jedna po drugiej w trakcie procesu złożenia. Umieścić produkt na płaskim podłożu po ukończeniu złożenia, a później dokręcić wszystkie śruby.

<p><b>A</b> × 4</p> 	<p><b>B</b> × 2</p> 	<p><b>C</b> × 2</p> 
<p><b>D</b> × 4</p> 	<p><b>E</b> × 4</p> 	<p><b>F</b> × 2</p> 
<p><b>G</b> × 2</p> 	<p><b>H</b> × 8</p> 	<p><b>I</b> × 2/× 2</p> 

<p><b>J</b> × 16</p> 	<p><b>K</b> × 16</p> 	<p><b>L</b> × 1</p> 
<p><b>M</b> × 4</p> 	<p><b>N</b> × 1</p> 	<p><b>O</b> × 1</p> 

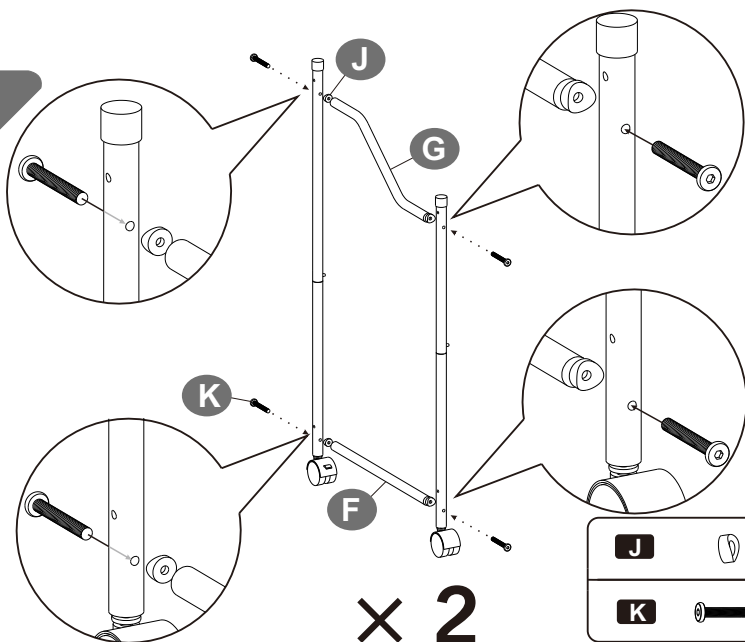


1



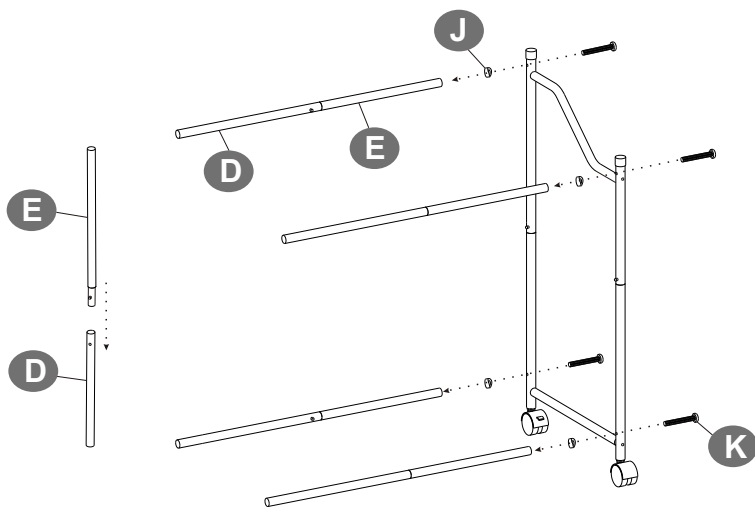
× 2



2



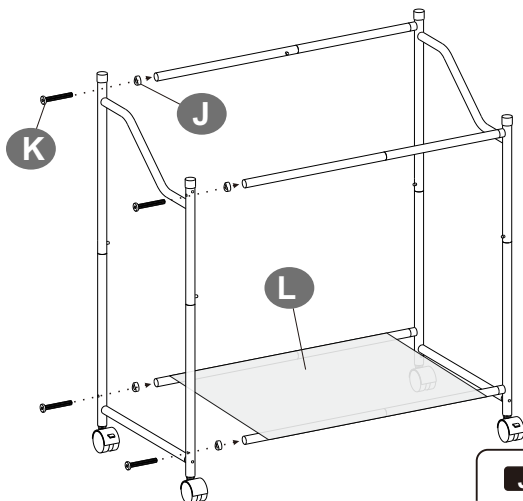
× 2



3



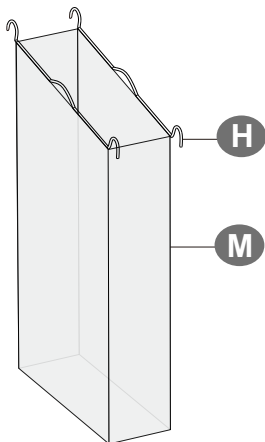
<b>J</b>		4PCS
<b>K</b>		4PCS

4



<b>J</b>		4PCS
<b>K</b>		4PCS

5



6

