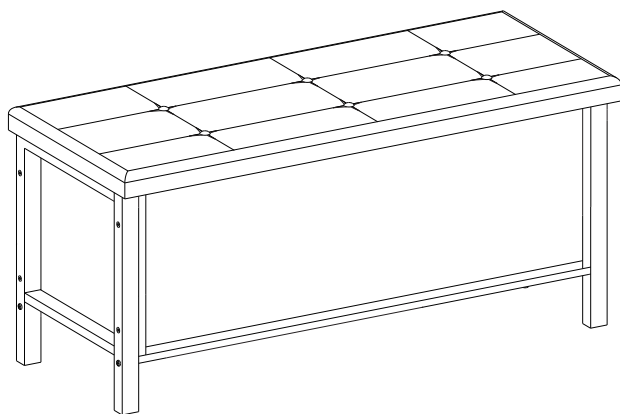


VASAGLE®

LSC80



by SONGMICS

General Guidelines

- Please read the following instruction carefully and use the product accordingly.
- Please keep this manual and hand it over when you transfer the product.
- This summary may not include every detail of all variations and considered steps. Please contact us when further information and help are needed.

Notes

- The item is only intended to be used indoors. Personal injury and/or damage to product may occur if products are used outside of their intended purposes and/or if products have been changed/modified from their original design. The product must be assembled and used in accordance with the provisions of the manual. The seller does not assume any responsibility or liability with respect to any damage caused by incorrect assembly or improper use.
- Do not place it in a damp environment for extended periods of time to prevent mildew.
- During assembly, first loosely align all screws with the corresponding pre-drilled holes and then tighten the screws one by one.
- Periodically inspect screw tightness while the product is in use. If necessary, re-tighten to ensure structural integrity.

Warnings

- Keep children away when assemble the product. Small parts are included in the package, It may be fatal if swallowed or inhaled.
- Children are not allowed to climb or stand on the product to avoid personal injury caused by the product tilting or tipping over.
- To avoid the potential dangers of suffocation, please keep all parts and packaging (film, plastic bags, foam, etc.) away from babies and children.
- Keep the product away from sharp objects or corrosive chemicals to prevent damage to the surface.
- The maximum static load capacity of each shelf inside the cabinet is 20 kg (44 lb), that of top shelf is 90 kg (200 lb). Please do not place overweight items on the product.

Einleitung

- Bitte lesen Sie die folgende Anleitung aufmerksam durch und verwenden Sie das Produkt sachgemäß.
- Bewahren Sie diese Anleitung gut auf und händigen Sie sie bei Weitergabe des Produkts an Dritte ebenfalls mit aus.
- Aus Gründen der Übersicht können nicht alle Details zu allen Varianten und denkbaren Montagen beschrieben werden. Wenn Sie weitere Informationen und Hilfe benötigen, kontaktieren Sie uns bitte.

Hinweise

- Das Produkt ist zum Gebrauch in Innenräumen vorgesehen. Montieren und verwenden Sie das Produkt nur wie in dieser Anleitung beschrieben. Eine andere Verwendung oder eine Veränderung/ein Umbau des Produktes ist nicht erlaubt und kann zu Verletzungen und/oder Beschädigungen des Produktes führen. Der Händler übernimmt keine Haftung für Schäden, die durch unsachgemäßen Gebrauch oder falsche Montage entstanden sind.
- Stellen Sie das Produkt bitte nicht über einen längeren Zeitraum in einer feuchten Umgebung auf, um Schimmel zu vermeiden.
- Ziehen Sie die Schrauben bei der Montage bitte nicht sofort an. Erst nachdem Sie alle Schrauben in die vorgebohrten Öffnungen eingesetzt haben, sollten Sie diese vorsichtig festziehen.
- Prüfen Sie regelmäßig den festen Sitz der Schrauben, denn diese können sich mit der Zeit lösen, was zum Umkippen des Produktes führen könnte. Falls notwendig, sollten Sie die Schrauben nachziehen.

Warnhinweise

- Halten Sie Kinder während der Montage vom Arbeitsbereich fern. Zum Lieferumfang gehören viele Kleinteile, die beim Verschlucken oder Inhalieren lebensgefährlich sein können.
- Um durch Umkippen verursachte Verletzungen zu vermeiden, dürfen sich Kinder unter keinen Umständen auf das Produkt stellen, auf dieses klettern oder damit spielen.
- Verwahren Sie Verpackungsteile (Folien, Plastikbeutel, Styropor, usw.) nur an Orten, die Kindern, insbesondere Säuglingen, nicht zugänglich sind. Verpackungsteile bergen oftmals nicht erkennbare Gefahren (z.B. Erstickungsgefahr).
- Das Produkt darf nicht mit scharfen Gegenständen und aggressiven chemischen Substanzen in Kontakt kommen, um Beschädigungen zu vermeiden.
- Die max. statische Belastbarkeit des Fachs unter dem Deckel beträgt 20 kg, der Deckel ist mit bis zu 90 kg belastbar. Stellen Sie keine schwereren Gegenstände auf das Produkt.

FR

Introduction

- Lisez attentivement ces instructions et utilisez votre produit d'après ce mode d'emploi.
- Conservez ces instructions. Si vous souhaitez offrir ce produit à un tiers, joignez obligatoirement ce mode d'emploi.
- Pour des raisons de clarté, les détails concernant chaque variante ou montage envisageable ne peuvent être tous décrits. Si vous souhaitez obtenir plus d'informations ou si vous rencontrez certains problèmes non traités de manière détaillée dans ces instructions, veuillez nous contacter.

Notes

- Le produit est destiné uniquement à un usage intérieur. Il doit être assemblé et utilisé conformément aux instructions. Les utilisations qui ne correspondent pas à la description ci-dessus ou les transformations de l'article ne sont pas autorisées. Le vendeur ne prend aucune responsabilité aux dommages causés par un montage incorrect ou une utilisation non conforme.
- Ne placez pas le produit dans un environnement à humidité élevée afin d'éviter le développement des moisissures.
- Veuillez d'abord positionner et régler les pièces en faisant référence à la notice de montage, puis effectuer un

serraggio progressivo. Non serrare troppo le viti sui pannelli. Tuttavia, è raccomandato di serrare fermamente le viti utilizzate per la connessione della struttura in ferro al fine di aumentare la stabilità del prodotto.

- Verificare regolarmente il serraggio delle viti. In caso di necessità, risserrarle.

Avvertimenti

- Tenere i bambini a distanza durante l'assemblaggio del prodotto. Le piccole parti sono incluse nell'imballaggio. Può essere mortale in caso di ingestione o inalazione.
- È vietato ai bambini di salire sul prodotto o di giocare con esso. Il ribaltamento del prodotto causerebbe incidenti, con rischi più o meno gravi.
- Per evitare i pericoli potenziali (per esempio soffocamenti), conservare tutte le parti e gli imballaggi (film, sacchetti plastici, polistirolo, ecc.) fuori dalla portata dei bambini.
- Tenere il prodotto lontano da oggetti appuntiti e taglienti e da tutte le sostanze corrosive per evitare qualsiasi danno.
- Capacità di carico statico massima: 90 kg per il piano superiore, 20 kg per le mensole all'interno del pannello. Non superare questo limite.

IT

Linee guida generali

- Si prega di leggere attentamente le seguenti istruzioni e usare il prodotto in modo opportuno.
- Si prega di conservare questo manuale e consegnarlo quando il prodotto cambia proprietario.
- Questo riassunto potrebbe non includere ogni dettaglio di tutte le variazioni e le fasi considerate. Contattaci se hai bisogno di ulteriori informazioni e assistenza.

Note

- L'articolo è destinato esclusivamente all'uso interno. Lesioni personali e/o danni al prodotto possono verificarsi se i prodotti vengono utilizzati al di fuori degli scopi previsti e/o se i prodotti sono stati cambiati/modificati dal loro design originale. Il prodotto deve essere assemblato e utilizzato in conformità alle disposizioni del manuale. Il produttore o il venditore non sono responsabili per eventuali danni causati da montaggio o uso che non corrispondano alle indicazioni riportate nelle istruzioni.
- Non posizionare il prodotto in ambienti umidi per lunghi periodi di tempo per evitare la formazione di muffa.
- Non stringere completamente le viti fino a quando tutte le viti sono allineate con i fori preforati corrispondenti.
- Controllare regolarmente le viti, potrebbero allentarsi durante l'uso. Se necessario, stringerle di nuovo per garantire stabilità e sicurezza.

Avvertenze

- Tenere i bambini a debita distanza durante il montaggio del prodotto! Piccole parti sono incluse nella confezione, possono essere fatali se ingerite o inalate.
- Impedire ai bambini di salire in piedi, arrampicarsi o giocare sul prodotto per evitare infortuni gravi causati dalla caduta.
- Tenere gli imballaggi di plastica (pellicola, sacchetto di plastica, gommapiuma, ecc.) fuori dalla portata dei

bambini per evitare qualsiasi potenziale pericolo, come il soffocamento.

- Evitare il contatto con oggetti appuntiti e sostanze chimiche corrosive per prevenire danni alla superficie del prodotto.
- La capacità di carico statico di ogni ripiano all'interno del mobile è di 20 kg, quella del piano superiore è di 90 kg. Non appoggiare oggetti oltre questo limite.

ES

Acerca del manual

- Por favor, lea detenidamente las instrucciones y respete los debidos usos del producto.
- Por favor, conserve bien este manual y en caso de cesión, no omita entregarlo junto al producto.
- Este manual podría no incluir todos los detalles de cada paso del montaje. Si necesita ayuda o información adicional, póngase en contacto con nosotros.

Notas

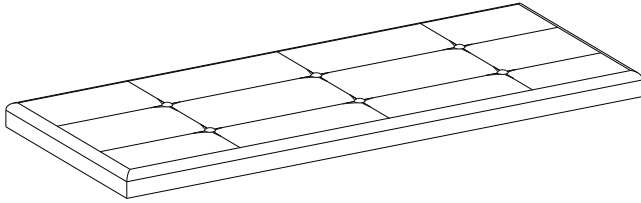
- El artículo sólo está destinado a ser utilizado en interiores. Pueden ocurrir lesiones personales y/o daños al producto si los productos se usan fuera de su uso previsto y/o si los productos han sido cambiados/modificados de su diseño original. El producto debe ser montado y utilizado de acuerdo con las disposiciones del manual. El vendedor no asume ninguna responsabilidad con respecto a cualquier daño causado por un montaje incorrecto o un uso inadecuado.
- No lo coloque en un ambiente húmedo por largos períodos de tiempo para prevenir el moho.
- Durante el montaje, alinee primero todos los tornillos con los orificios pretaladrados correspondientes y, a continuación, apriete los tornillos uno por uno.
- Inspeccione periódicamente el apriete de los tornillos mientras el producto está en uso. Si es necesario, vuelva a apretar para asegurar la integridad estructural.

Advertencias

- Mantenga alejados a los niños cuando ensamble el producto. El paquete incluye piezas pequeñas. Puede ser mortal si se ingiere o inhala.
- No se permite que los niños se suban o se suban al producto para evitar lesiones personales causadas por la inclinación o vuelco del producto.
- Para evitar los peligros potenciales de asfixia, mantenga todas las piezas y embalajes (películas, bolsas de plástico y espuma, etc.) fuera del alcance de los bebés y los niños.
- Mantenga el producto alejado de objetos punzantes o productos químicos corrosivos para evitar daños en la superficie.
- La capacidad de carga estática máxima de cada estante dentro del gabinete es de 20 kg, la de la repisa superior es de 90 kg. Por favor, no coloque artículos con sobrepeso en el producto.

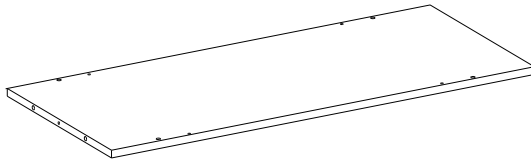
A

× 1



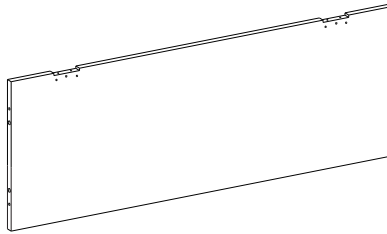
B

× 1



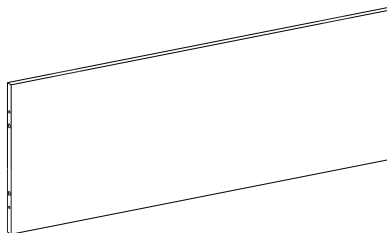
C

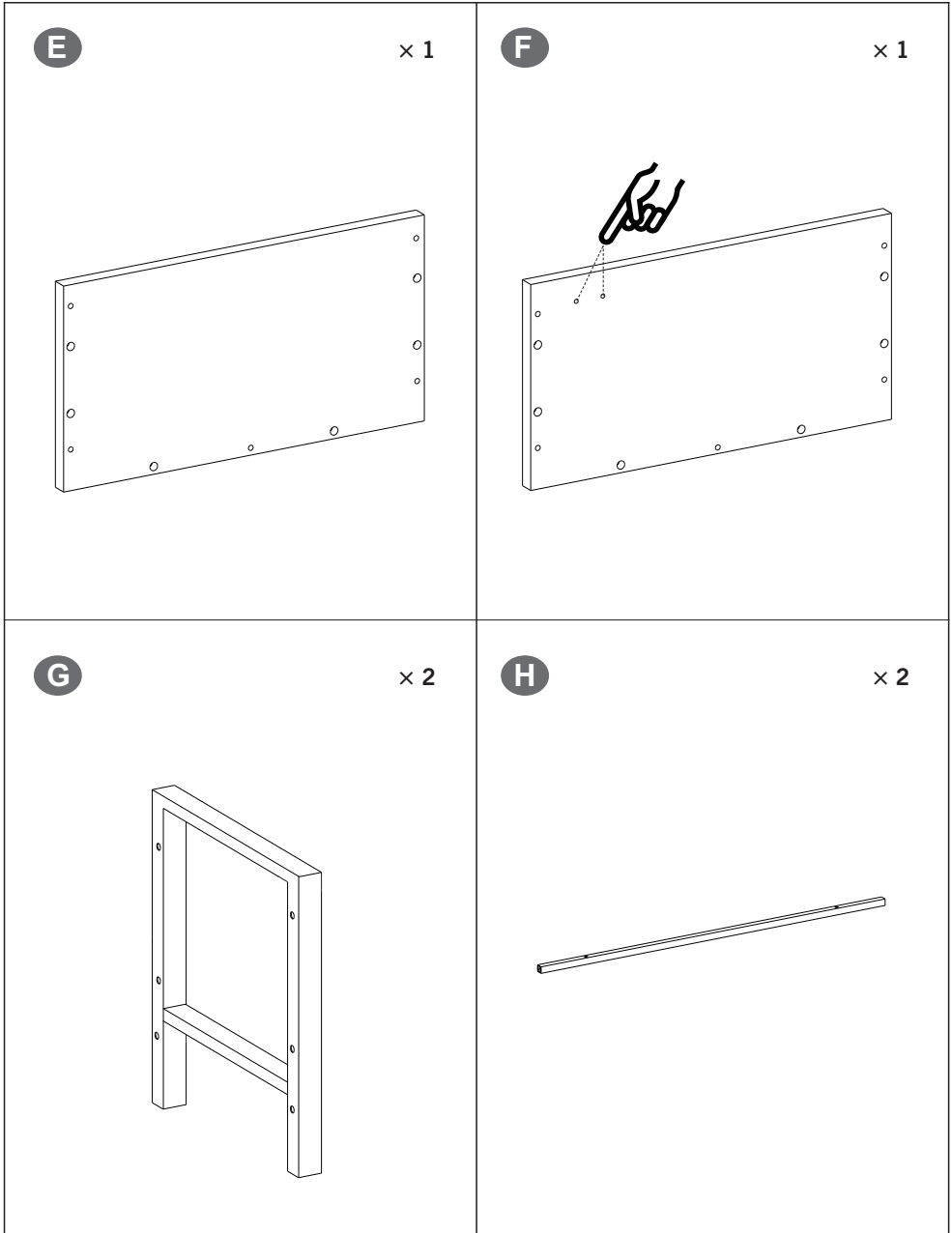
× 1

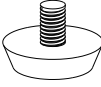


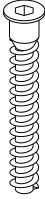
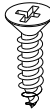
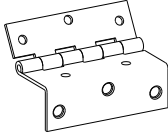
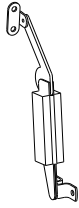



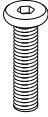
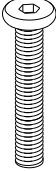
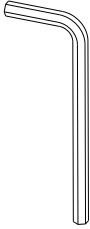

D

× 1

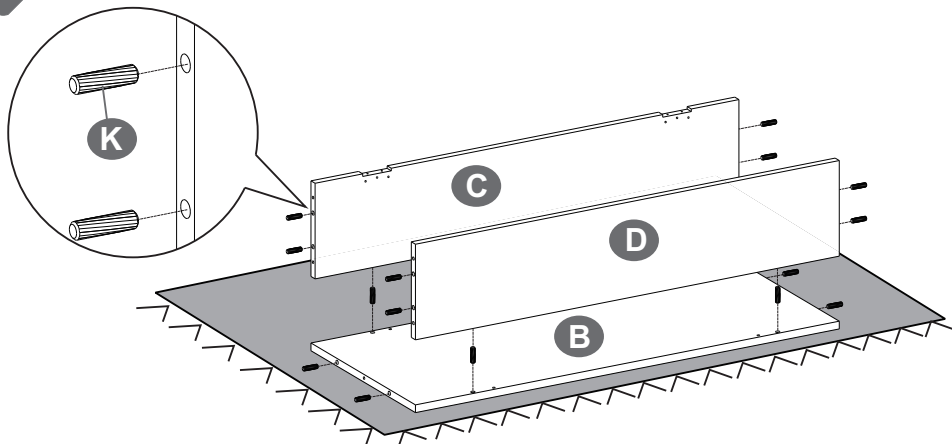





<p>I × 4</p> 	<p>J 6+1</p> 
<p>K 16+1</p> 	<p>L 8+1</p> 
<p>M 20+1</p> 	<p>N × 2</p> 
<p>O × 1</p> 	<p>P × 1</p> 

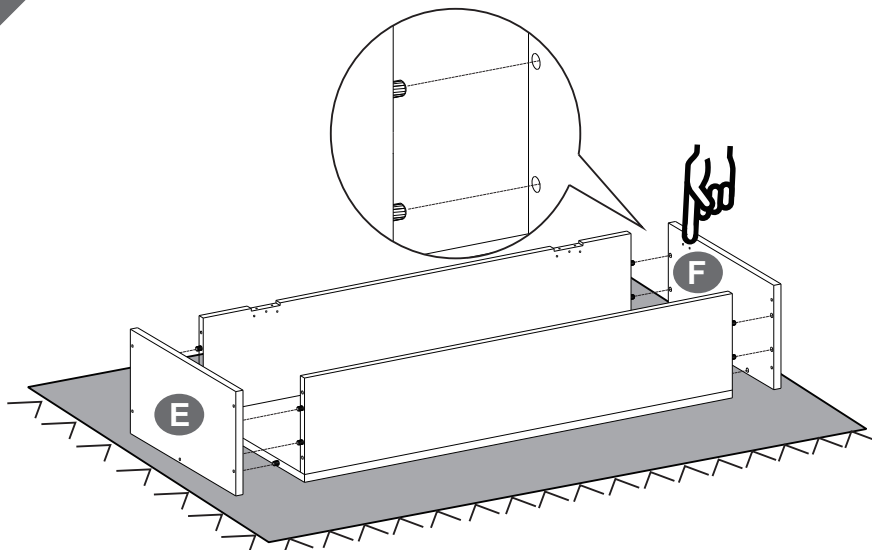
<p>Q</p> <p>4+1</p>  <p>M6 × 30 mm</p>	<p>R</p> <p>4+1</p>  <p>M6 × 45 mm</p>
<p>S</p> <p>× 1</p> 	<p>T</p> <p>× 1</p> 

1

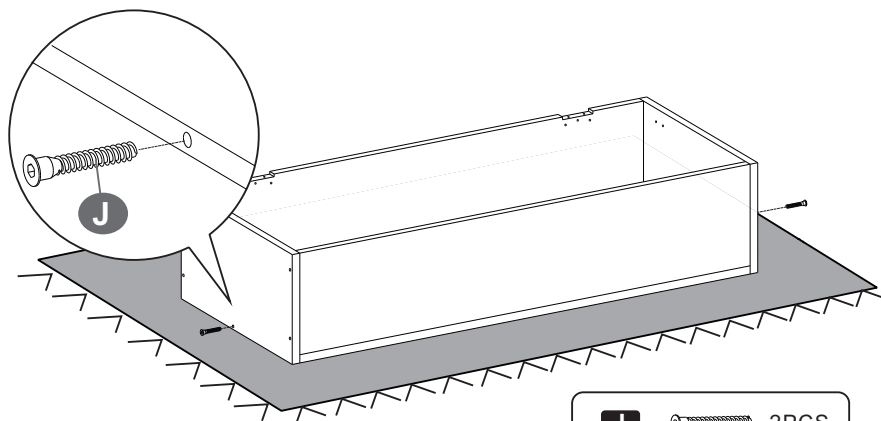


K  16PCS

2

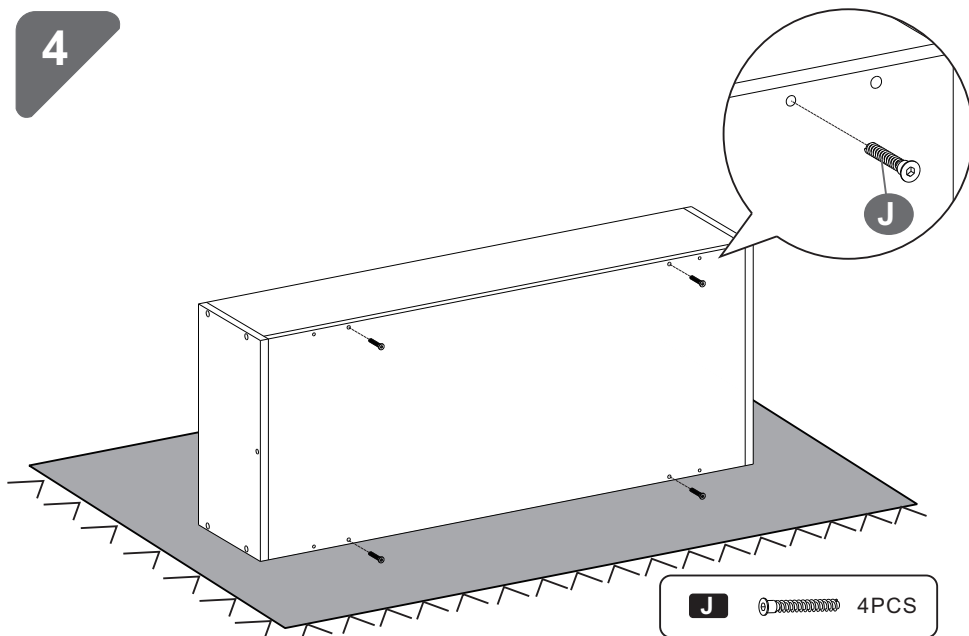


3



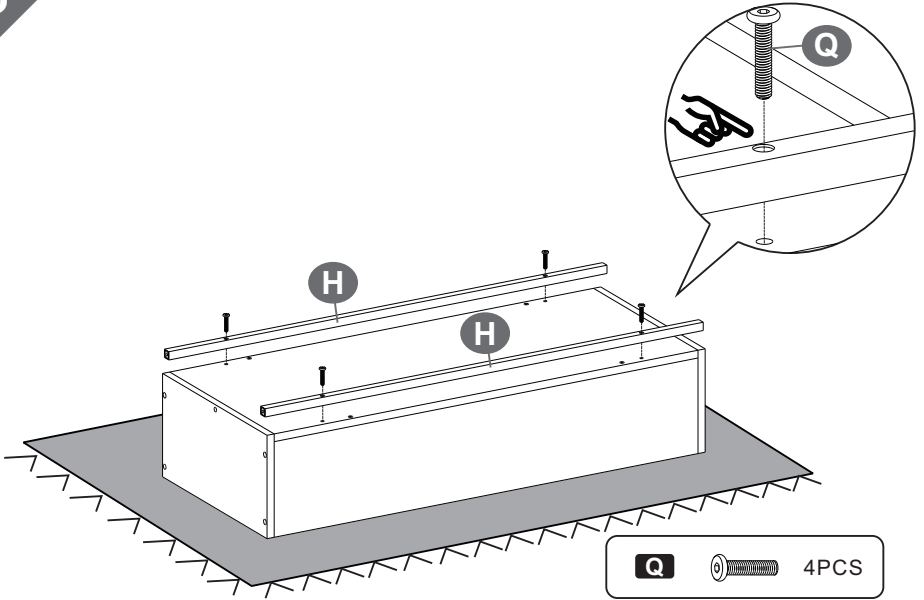
J  2PCS

4

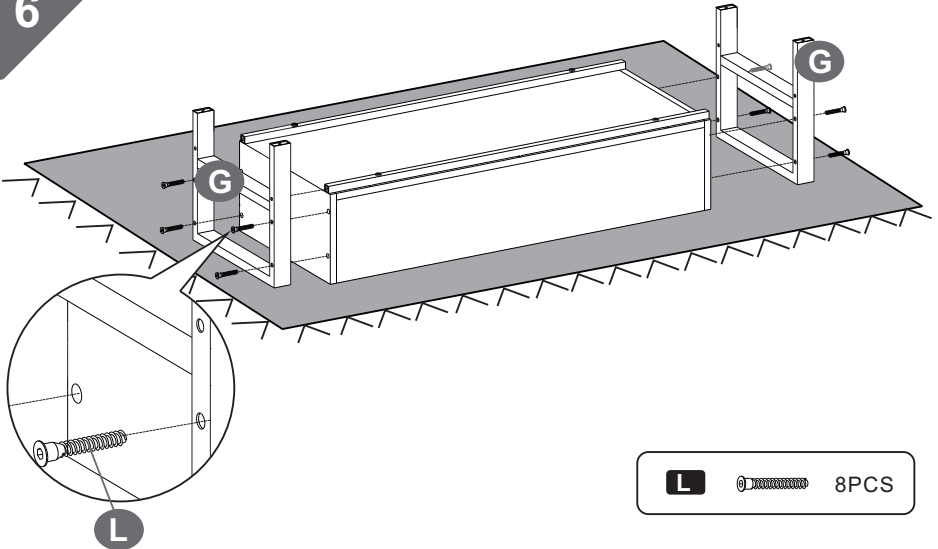


J  4PCS

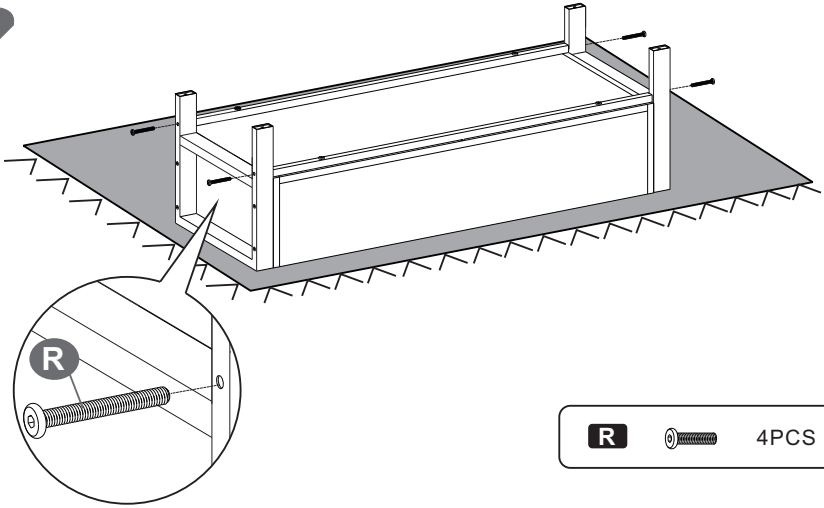
5



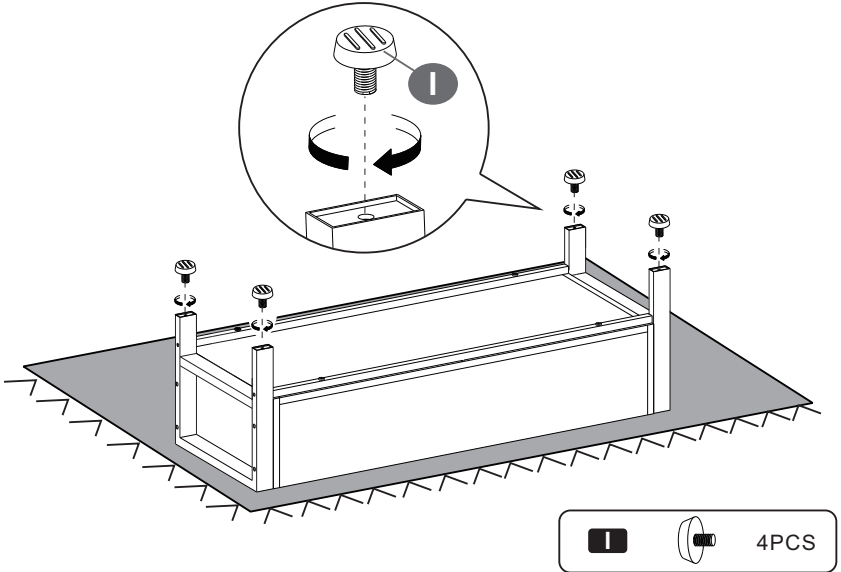
6



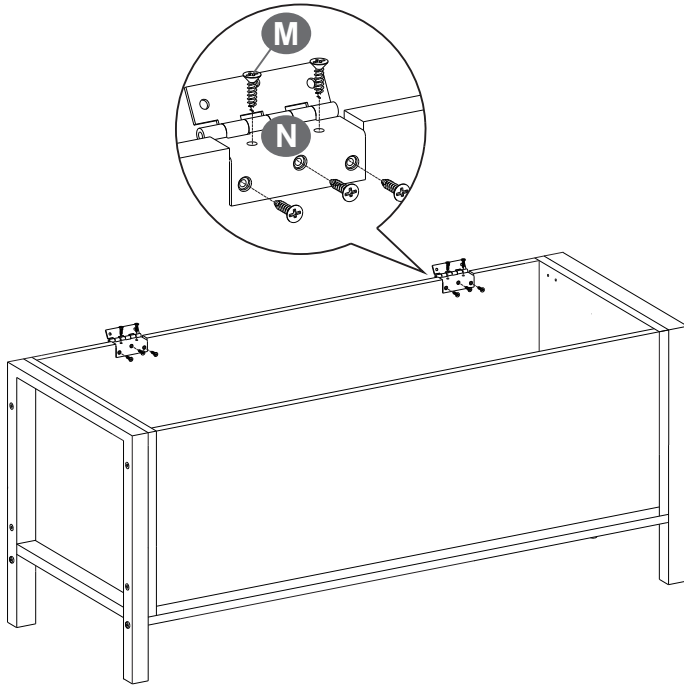
7





8

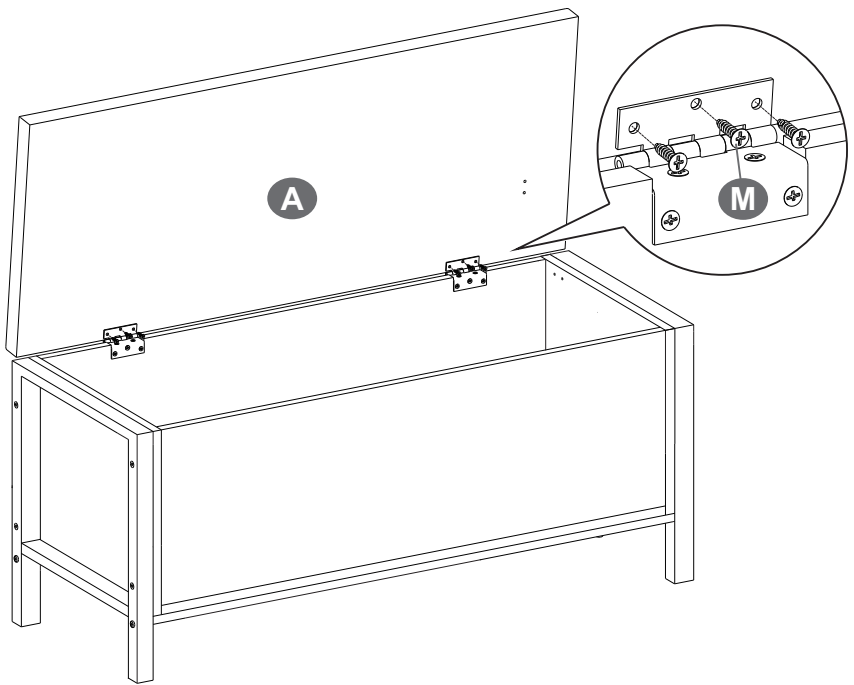



9



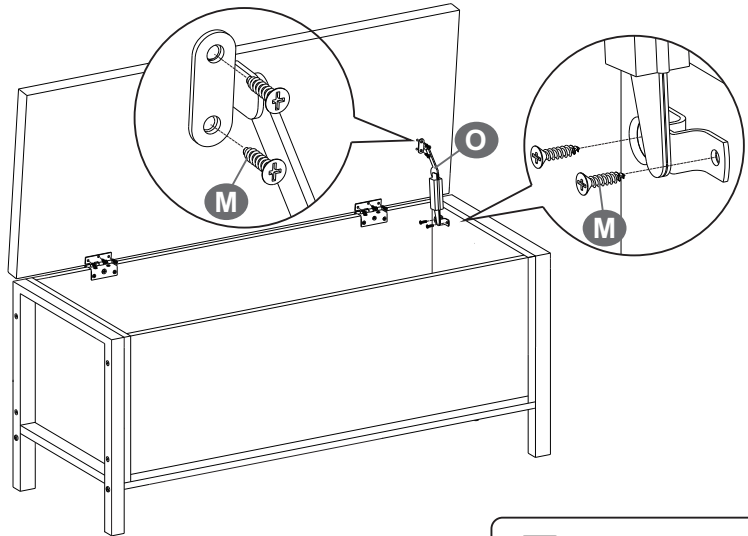
M		10PCS
N		2PCS

10



M  6PCS

11



M



4PCS

12

