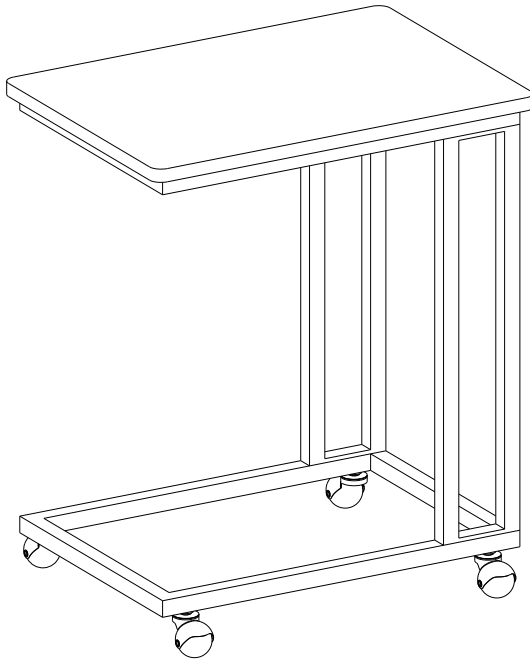


LNT50



General Guidelines

- Please read the following instruction carefully and use the product accordingly.
- Please keep this manual and hand it over when you transfer the product.
- This summary may not include every detail of all variations and considered steps. Please contact us when further information and help are needed.

Notes

- The product is intended for indoor use only. The seller does not assume any responsibility or liability with respect to any damage caused by incorrect assembly or improper use.
- Keep away from exposure to direct sunlight or rain, and away from heat sources. Place it in a dry area to avoid peeling or fading.
- Please check if there is any welding spatter or debris when you receive the product.
- If there are defective or missing parts after unpacking, please contact us immediately.
- During the assembly, semi-tighten the screws first, and fully tighten them after the whole structure is completed.
- Please examine the tightness of screws regularly to prevent potential toppling hazard posed by loose screws.
- Use soft cloth and neutral detergent to wipe it clean, then wipe dry. Do not use an abrasive agent to wipe the product.

Warnings

- During assembly, keep small parts out of the reach of children. It may be fatal if swallowed or inhaled.
- Do not allow children to climb or play on the product to avoid body injury caused by tilting.
- To avoid potential danger of suffocation, keep all parts and packaging (films, plastic bags and foam, etc.) away from babies and children.
- Keep away from sharp or corrosive items to avoid potential product damage or bodily injury.

Einleitung

- Bitte lesen Sie die folgende Anleitung aufmerksam durch und verwenden Sie das Produkt sachgemäß.
- Bewahren Sie diese Anleitung gut auf und händigen Sie sie bei Weitergabe des Produkts an Dritte ebenfalls mit aus.
- Aus Gründen der Übersicht können nicht alle Details zu allen Varianten und denkbaren Montagen beschrieben werden. Wenn Sie weitere Informationen und Hilfe benötigen, kontaktieren Sie uns bitte.

Hinweise

- Das Produkt ist nur für die Verwendung im Innenbereich vorgesehen. Montieren und verwenden Sie das Produkt nur wie in dieser Anleitung beschrieben. Eine andere Verwendung als beschrieben, oder eine

Veränderung/ein Umbau des Produkts ist nicht erlaubt und kann zu Verletzungen und/oder Beschädigungen des Produkts führen. Der Händler übernimmt keine Haftung für Schäden, die durch unsachgemäßen Gebrauch oder falsche Montage entstanden sind.

- Das Produkt eignet sich für die meisten Zimmertemperaturen, aber zum Verhindern von Verziehen, Rissen, Blasen, Verblässen usw. ist es zu vermeiden, dass der Tisch neben Wärmequellen wie Heizungen oder Kaminen steht. Und er soll vor direkter Sonneneinstrahlung, Feuchtigkeit und Wasser geschützt werden.
- Nach Erhalt des Produkts überprüfen Sie es bitte, und stellen Sie sicher, dass kein Schweißschlacke oder Splitter vorhanden ist.
- Das Produkt darf nicht benutzt werden, wenn Teile beschädigt sind oder fehlen. Ansonsten könnten Schäden entstehen.
- Beim Zusammenbauen schrauben Sie bitte zuerst alle Schrauben nicht fest an, erst nach dem Aufbau ziehen Sie sie fest an.
- Bitte überprüfen Sie regelmäßig den Zustand der Schraubenbefestigung, da es das Risiko gibt, dass einige Schrauben beim Gebrauch gelöst werden. Stellen Sie sicher, dass alle Schrauben immer fest sind, um ein Umkippen beim Gebrauch zu vermeiden.
- Für die tägliche Pflege genügt ein trockenes weiches Tuch. Falls notwendig, können Sie pH-neutrale Reiniger benutzen. Benutzen Sie auf keinen Fall ein feuchtes Tuch oder spitze Gegenstände, um das Produkt zu reinigen.

Warnhinweise

- Halten Sie Kinder während der Montage vom Arbeitsbereich fern. Zum Lieferumfang gehören eine Vielzahl von Schrauben und anderen Kleinteilen. Diese können beim Verschlucken oder Inhalieren lebensgefährlich sein.
- Lassen Sie keine Kinder auf den Artikel klettern, oder an dem Artikel spielen, um die Umkippgefahr zu vermeiden.
- Halten Sie die Verpackungsmaterialien wie Kunststoff-Verpackungstüten von Babys und Kindern fern, um Erstickungsgefahr zu vermeiden.
- Vermeiden Sie generell jeden Kontakt mit spitzen Gegenständen und aggressiven Substanzen, um das Produkt vor Beschädigung zu schützen, und Ihre Sicherheit zu schützen.

FR

Introduction

- Lisez attentivement ces instructions et utilisez votre produit d'après ce mode d'emploi.
- Conservez ces instructions. Si vous souhaitez offrir ce produit à un tiers, joignez obligatoirement ce mode d'emploi.
- Pour des raisons de clarté, les détails concernant chaque variante ou montage envisageable ne peuvent être tous décrits. Si vous souhaitez obtenir plus d'informations ou si vous rencontrez certains problèmes non traités de manière détaillée dans ces instructions, veuillez nous contacter.

Notes

- Ce produit est conçu pour une utilisation à l'intérieur. Le produit doit être monté et utilisé d'après ce mode

d'emploi. Les utilisations qui ne correspondent pas à la description ci-dessus ou les modifications de l'article ne sont pas autorisées. Le vendeur ne prend aucune responsabilité des dommages causés par un montage incorrect ou une utilisation non conforme.

- Gardez cet article à l'intérieur de la maison dans la température quotidienne. Évitez l'exposition au soleil ou de placer le produit à côté des sources de chaleur, qui peuvent provoquer la déformation, la fissure ou la décoloration, etc.
- Veuillez vérifier soigneusement avant le montage pour vous assurer qu'il n'y a pas de laitier de soudage ou de débris.
- N'utilisez jamais un produit endommagé ou avec des pièces manquantes. Sinon, il y aura un risque de blessure.
- Lors du montage, veuillez bien positionner et régler toutes les vis et les écrous, ensuite effectuer un serrage progressif de l'ensemble des vis.
- Il est conseillé de vérifier régulièrement les vis qui pourraient se desserrer progressivement pendant l'utilisation, ce qui risque de provoquer des dommages causés par un renversement du produit. Veuillez donc à vous assurer que les vis sont bien serrées.
- Pour l'entretien quotidien, utilisez un chiffon doux et sec. Si nécessaire, vous pouvez utiliser un produit détergent à pH neutre. Ne jamais essuyer la surface avec un chiffon mouillé ou des objets durs.

Avertissements

- Il est interdit aux enfants de participer à l'assemblage du produit car il comprend de nombreuses petites pièces et l'aspiration ou l'ingestion de ces pièces présente un risque mortel.
- Ne pas laissez les enfants monter ou jouer sur le produit pour éviter des blessures causés par le renversement du produit.
- Pour éviter le danger inattendu (ex. l'étouffement), gardez toutes pièces et l'emballage (films, sac plastiques, polystyrènes, etc.) loin des enfants.
- Eloignez les objets pointus ou corrosifs du produit pour éviter les dommages possibles.

IT

Linee guida generali

- Si prega di leggere attentamente le seguenti istruzioni e usare il prodotto in modo opportuno.
- Si prega di conservare questo manuale e consegnarlo quando il prodotto cambia proprietario.
- Questo riassunto potrebbe non includere ogni dettaglio di tutte le variazioni e le fasi considerate. Contattaci se hai bisogno di ulteriori informazioni e assistenza.

Note

- Il prodotto è destinato solo all'uso in interni. Il venditore non si assume alcuna responsabilità per quanto riguarda danni causati da montaggio scorretto o uso improprio.
- Tenere lontano da fonti di calore, evitare l'esposizione a luce solare diretta e pioggia. Utilizzare in uno spazio asciutto per evitare che si rovini.
- Controllare che non ci siano schizzi di saldatura o residui quando ricevi il prodotto.

- Nel caso in cui ci siano parti difettose o mancanti si prega di contattare immediatamente l'assistenza clienti.
- Durante l'assemblaggio, stringere a metà le viti fino a che la struttura non è completa, quindi stringerle del tutto.
- Si prega di controllare periodicamente la tenuta delle viti per prevenire potenziali rischi di caduta.
- Usare un panno morbido e un detergente neutrale per la pulizia e asciugare con un panno asciutto. Non usare detersivi abrasivi per pulire il prodotto.

Avvertenze

- Durante l'assemblaggio, tenere le parti di piccole dimensioni lontane dai bambini. Potrebbero essere letale in caso di ingestione o inalazione.
- Non permettere ai bambini di arrampicarsi o giocare sul prodotto per evitare eventuali lesioni causate dalla caduta.
- Tenere tutte le componenti e i materiali d'imballaggio (pellicole, sacchetti di plastica, polistirolo, ecc.) lontani dai bambini per prevenire il rischio di soffocamento.
- Tenere lontano da oggetti appuntiti o corrosivi per evitare potenziali danni al prodotto o lesioni.



Acerca del manual

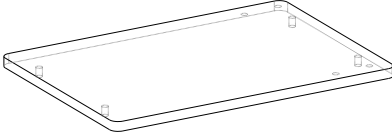
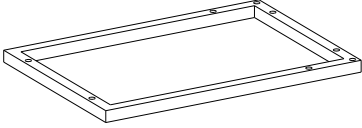

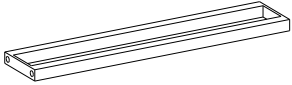
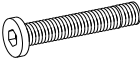
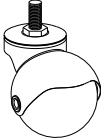
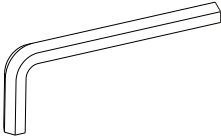
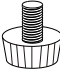
- Por favor, lea detenidamente las instrucciones y respete los debidos usos del producto.
- Por favor, conserve bien este manual y en caso de cesión, no omita entregarlo junto al producto.
- Este manual podría no incluir todos los detalles de cada paso del montaje. Si necesita ayuda o información adicional, póngase en contacto con nosotros.

Notas

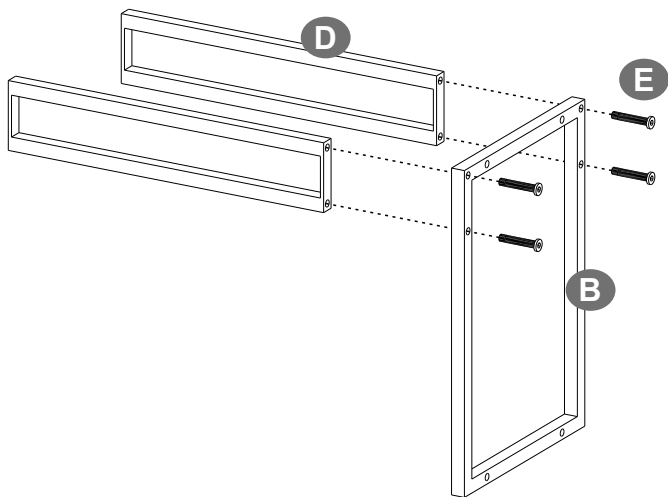
- Ha de montarse y utilizarse el producto paso a paso siguiendo estrictamente las instrucciones. De lo contrario, el vendedor no asume ninguna responsabilidad por los daños y lesiones causados por el montaje y los usos inadecuados.
- Debe colocar el producto en el interior de la casa a temperatura ambiente. No lo deje expuesto al sol, la humedad y fuentes de calor para evitar la deformación, grietas, decoración, etc.
- Después de recibir el producto, por favor compruebe atentamente para asegurar que no haya restos de soldaduras ni pedacitos.
- Si hay las piezas faltantes o dañadas, no utilice el producto, de lo contrario, existirá el peligro de lesiones.
- No apriete totalmente ningún tornillo durante el montaje, después de terminar el montaje, apriete completamente todos los tornillos.
- Inspeccione regularmente los tornillos. Durante el uso, los tornillos tal vez se vayan soltando, causará daños por la rotura del producto, por eso asegure que todos los tornillos estén apretados.
- No use un paño mojado ni los objetos duros para limpiar la superficie del producto, sino con una tela de algodón suave humedecida con el integente neutro para la limpieza diaria, luego séquelo con una tela de algodón seca.

Advertencias

- Debido a múltiples tornillos y otras piezas pequeñas, no permita que se acerquen los niños por el riesgo de asfixia producido por tragar alguna pieza.
- No permita que los niños se suban o se pongan de pie encima para prevenir el accidente por la inclinación.
- Guarde el embalaje fuera del alcance de los niños para evitar peligros de asfixia.
- No contacte el producto con los objetos afilados ni productos químicos para evitar causar daños o lesiones.

<p>A × 1</p>  <p>A rectangular frame with four small protrusions at the corners.</p>	<p>B × 1</p>  <p>A rectangular frame with four small protrusions at the corners, similar to part A but with a slightly different profile.</p>
<p>C × 1</p>  <p>A rectangular frame with four small protrusions at the corners, similar to part A.</p>	<p>D × 2</p>  <p>A long, narrow rectangular frame with a U-shaped profile.</p>
<p>E × 12</p>  <p>M6 × 30mm</p>	<p>F × 4</p>  <p>A circular bracket with a central hole and a small protrusion on the side.</p>
<p>G × 1</p>  <p>An L-shaped bracket with a rounded corner.</p>	<p>H × 4</p>  <p>A small cylindrical washer with a central hole.</p>

1

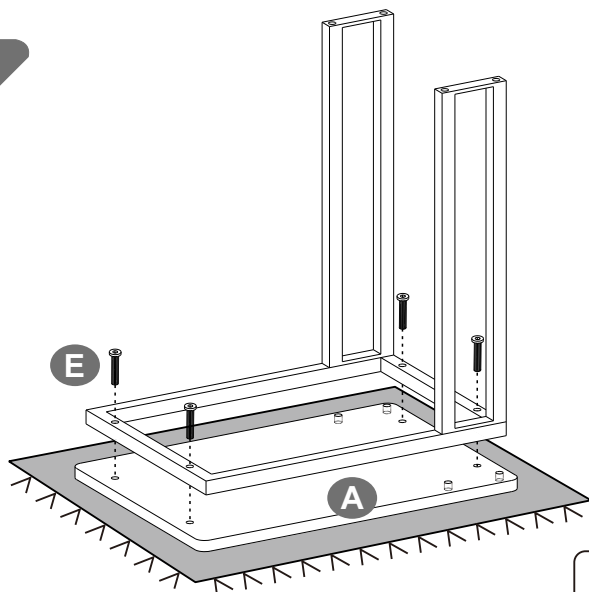


E



4PCS

2

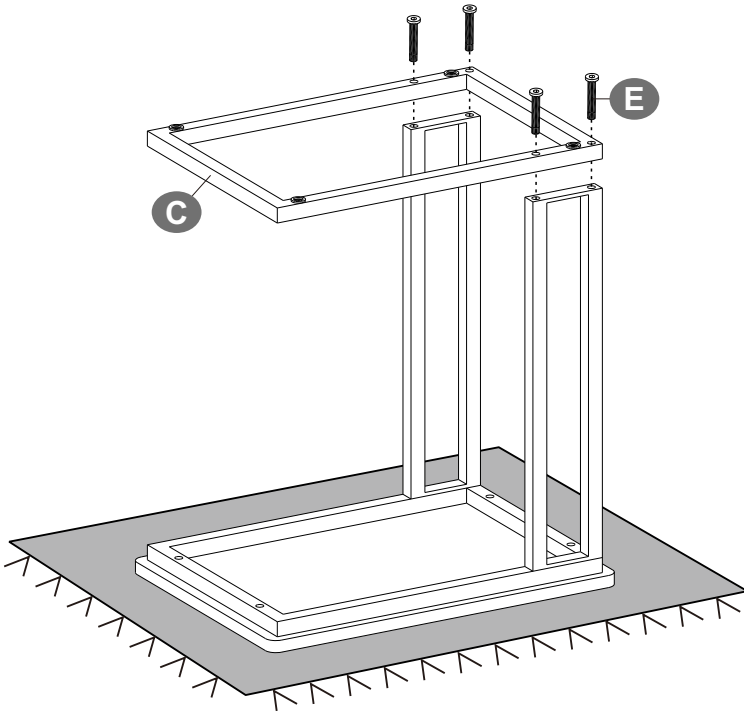



E



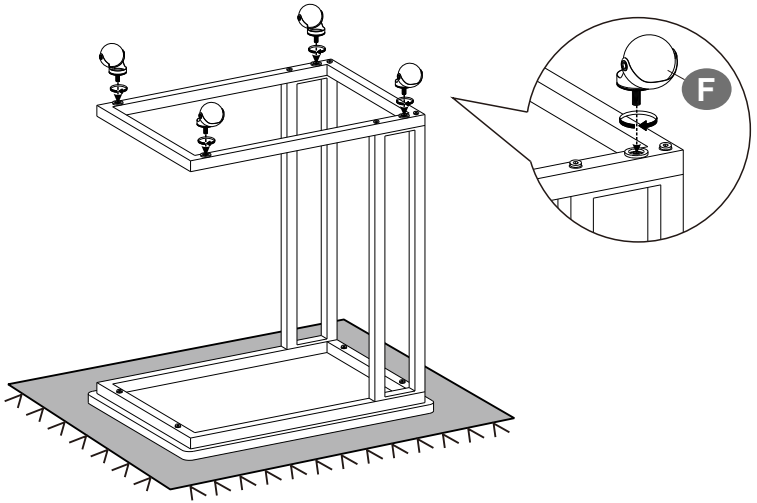
4PCS

3

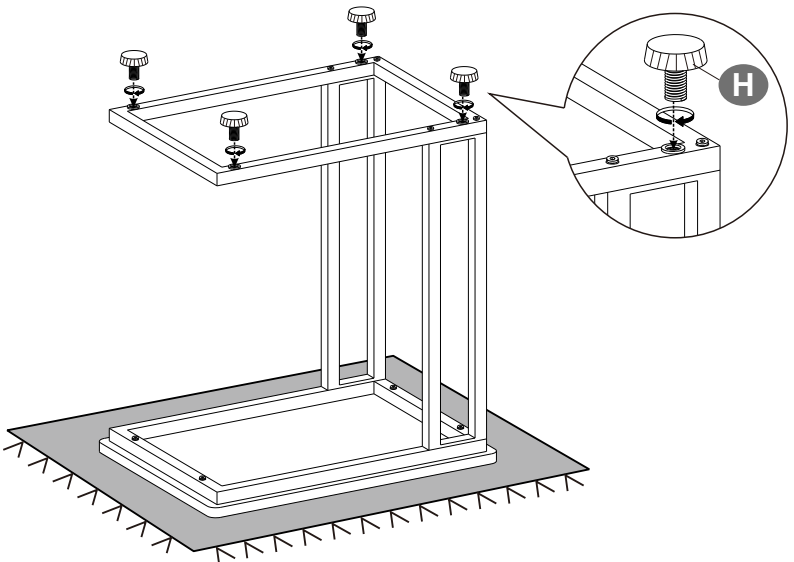


E  4PCS

4



- It can be mounted with castors or feet to meet your needs.



5

