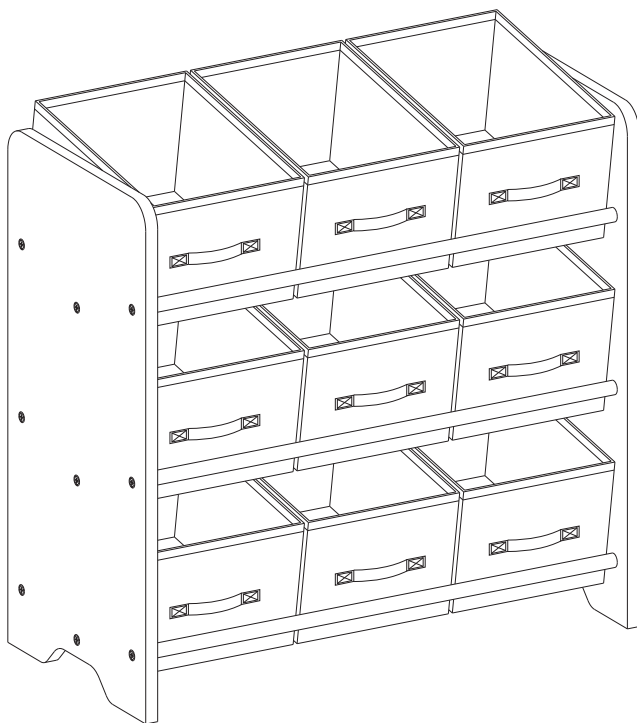


GKR33



General Guidelines

- Please read the following instruction carefully and use the product accordingly.
- Please keep this manual and hand it over when you transfer the product.
- This summary may not include every detail of all variations and considered steps. Please contact us when further information and help are needed.

Notes

- This item is only intended to store toys and books. Any uses that do not match the above description or unauthorized changes and modification are not permitted. Otherwise, it may result in personal injury or breakage of the product. The product must be assembled and used strictly in accordance with the provisions of the manual. The seller does not assume any responsibility or liability with respect to any damage caused by incorrect assembly or improper use.
- Please check parts according to the instruction after unpacking, if there are defective, broken or missing parts, please contact us immediately.
- It is recommended to mount the article by 2 adults and wear gloves during assembly to avoid scratching by the sharp edges; also, please take other necessary safety protection measures during assembly.
- Please re-check the screws to make sure connection points remain firm once the assembly is completed; check the condition of the screws and parts regularly.
- It is recommended to secure this item to the wall to avoid serious bodily injury caused by the tilt; all furniture over 60 cm should be fixed to the wall with the attached security accessories.
- It is recommended to use this item under the adult supervision.
- Please keep the shelf empty when assembling or disassembling this item.
- For daily care, clean with a damp cloth first, and then wipe with a dry cloth.
- Please do not use this item in a humid place, otherwise, the wooden parts may become damaged.
- Please keep this item far away from fire or direct heat sources during use.

Warnings

- It is not allowed to tread or climb on this item.
- It is not intended for use by children under 3 years of age. Children are not allowed to climb or play on this item during use to avoid serious bodily injury caused by the tilt.
- The lack or change of parts may cause malfunction, please do not change or remove any parts of it.
- During the assembly process, keep all small parts out of the reach of children. It may be fatal if swallowed or inhaled.
- To avoid potential danger of suffocation, keep all parts and packaging (films, plastic bags and foam, etc.) away from babies and small children.

Einleitung

- Bitte lesen Sie die folgende Anleitung aufmerksam durch und verwenden Sie das Produkt sachgemäß.
- Bewahren Sie diese Anleitung gut auf und händigen Sie sie bei Weitergabe des Produkts an Dritte ebenfalls mit aus.
- Aus Gründen der Übersicht können nicht alle Details zu allen Varianten und denkbaren Montagen beschrieben werden. Wenn Sie weitere Informationen und Hilfe benötigen, kontaktieren Sie uns bitte.

Hinweise

- Dieses Kinderregal ist für die Aufbewahrung von Spielzeug und Büchern konzipiert, und ist somit auch nur für diesen Verwendungszweck bestimmt. Montieren und verwenden Sie das Kinderregal nur wie in dieser Anleitung beschrieben. Eine andere Verwendung als beschrieben, oder eine Veränderung/ein Umbau des Produkts ist nicht erlaubt und kann zu Verletzungen und/oder Beschädigungen des Produkts führen. Der Händler übernimmt keine Haftung für Schäden, die durch unsachgemäßen Gebrauch oder falsche Montage entstanden sind.
- Prüfen Sie nach Entfernen des Verpackungsmaterials die Teile auf Vollständigkeit und mögliche Beschädigungen. Wenn Teile beschädigt sind oder fehlen, kontaktieren Sie den Händler bitte zuerst, und beginnen Sie die Montage bitte noch nicht.
- Die Montage sollte von zwei Erwachsenen durchgeführt werden. Tragen Sie beim Aufbau des Regals Handschuhe um Verletzungen zu vermeiden. Und ergreifen Sie die notwendigen Schutzmaßnahmen zur Sicherheit.
- Nach dem Aufbau prüfen Sie bitte nochmal auf festen Sitz der Schrauben und Verbindungen, und regelmäßige Kontrolle auf Beschädigung und auf festen Sitz der Verbindungen.
- Wir empfehlen alle Möbel über 60 cm Höhe mit dem beige packten Kippschutz an der Wand zu verankern, damit sie nicht kippen.
- Benutzung durch Kinder unter unmittelbarer Aufsicht von Erwachsenen.
- Der Auf- oder Abbau des Regals darf nur im unbeladenen Zustand erfolgen.
- Reinigung: Mit feuchtem Tuch abwischen. Dann mit trockenem Tuch nachwischen.
- Das Regal ist für Räume mit erhöhter Feuchtigkeit nicht geeignet, es könnte zur Beschädigung der Holzplatten kommen.
- Halten Sie das Regal von den Zündquellen bzw. offenem Feuer fern.

Warnhinweise

- Das Regal darf nicht von Personen betreten werden. Nicht an dem Regal hochklettern.
- Nicht für Kinder unter 36 Monaten geeignet. Lassen Sie keine Kinder auf das Regal klettern oder am Regal zerran. So werden durch Umkippen verursachte Verletzungen vermieden.
- Fehlende oder geänderte Bauteile beeinträchtigen die Funktion des Produktes. Ändern oder entfernen Sie keine Bauteile.
- Halten Sie Kinder während der Montage vom Arbeitsbereich fern. Zum Lieferumfang gehören eine Vielzahl von Kleinteilen. Diese können beim Verschlucken oder Inhalieren lebensgefährlich sein.
- Verwahren Sie Verpackungsteile (Folien, Plastikbeutel, Styropor, usw.) nur an Orten auf, die Kindern insbesondere Säuglingen nicht zugänglich sind! Da Verpackungsteile oft nicht erkennbare Gefahren bergen (z. B. Erstickungsgefahr). Halten Sie Kinder während der Montage vom Arbeitsbereich fern!

Introduction

- Lisez attentivement ces instructions et utilisez votre produit d'après ce mode d'emploi.
- Conservez ces instructions. Si vous souhaitez offrir ce produit à un tiers, joignez obligatoirement ce mode d'emploi.
- Pour des raisons de clarté, les détails concernant chaque variante ou montage envisageable ne peuvent être tous décrits. Si vous souhaitez obtenir plus d'informations ou si vous rencontrez certains problèmes non traités de manière détaillée dans ces instructions, veuillez nous contacter.

Notes

- Ce produit est conçu pour une utilisation à l'intérieur. Le produit doit être monté et utilisé d'après ce mode d'emploi. Les utilisations qui ne correspondent pas à la description ci-dessus ou les modifications de l'article ne sont pas autorisées. Le vendeur ne prend aucune responsabilité des dommages causés par un montage incorrect ou une utilisation non conforme.
- Après le déballage, vérifiez d'abord les pièces. S'il y a des pièces défectueuses ou manquantes, veuillez nous contacter avant le montage.
- Le montage doit être effectué par deux adultes, veuillez porter des gants et prendre des précautions nécessaires lors du montage.
- Durant l'utilisation, il est conseillé de vérifier régulièrement le serrage des vis. En cas de nécessité, resserrez-les.
- Il est conseillé de fixer ce produit au mur pour éviter le risque de renversement. Tous les meubles supérieurs à 60 cm doivent être fixés au mur par les accessoires de fixations fournis.
- L'utilisation du produit par les enfants doit être sous la surveillance des adultes.
- Veuillez enlever les objets posés sur le produit lors du montage et du démontage.
- Pour l'entretien quotidien, veuillez nettoyer le produit avec un chiffon mouillé, puis l'essuyer avec un chiffon sec.
- Ne mettez pas ce produit dans un environnement humide à haute température, les plaques peuvent être abîmés par l'humidité.
- Tenez ce produit éloigné du feu et de la source de chaleur.

Avertissements

- Veuillez ne pas marcher ni monter sur le produit.
- Ce produit ne convient pas aux enfants de moins de 3 ans. Pour éviter des blessures causées par le renversement du produit, il est interdit aux enfants de monter sur le produit ou de le traîner.
- Durant le montage, gardez les enfants loin de la zone de travail. Le produit comprend beaucoup de petites pièces, l'inhalation et l'avalage de pièces ont un risque mortel.
- Le manque ou la modification des pièces risque de provoquer un dysfonctionnement. Veuillez ne changer ou modifier aucune pièce de ce produit.
- Pour éviter le danger inconnu (e.g l'étouffement), gardez toutes les pièces et l'emballage (films, sac plastiques, polystyrènes, etc.) hors de la portée des enfants.

Linee guida generali

- Si prega di leggere attentamente le seguenti istruzioni e usare il prodotto in modo opportuno.
- Si prega di conservare questo manuale e consegnarlo quando il prodotto cambia proprietario.
- Questo riassunto potrebbe non includere ogni dettaglio di tutte le variazioni e le fasi considerate. Contattaci se hai bisogno di ulteriori informazioni e assistenza.

Note

- Questo prodotto è stato progettato per riporre giocattoli e libri. Non è autorizzato alcun uso al di fuori di quelli consentiti, per evitare danni al prodotto e lesioni all'utente. Il prodotto deve essere montato e usato seguendo attentamente le istruzioni. Il venditore non si assume alcuna responsabilità per danni causati da un montaggio o un uso improprio del prodotto.
- Dopo avere aperto il pacco, si prega di controllare le singole parti consultando il manuale delle istruzioni per verificare se ci sono parti mancanti o parti danneggiate. Si prega di interrompere l'uso nel caso in cui si notano parti difettose e/o mancanti, altrimenti c'è il rischio di ferirsi.
- Si raccomanda di montare il prodotto da due adulti indossando i guanti o di intraprendere altre misure per evitare lesioni.
- Dopo il montaggio, controllare se le viti siano ben strette e se le parti siano ben fissate. Controllare la resistenza delle viti periodicamente durante l'uso.
- Fissare questo prodotto alla parete per evitare il suo rovesciamento. Tutti i mobili sopra i 60 cm devono essere fissati a parete con gli strumenti di fissaggio.
- L'uso di questo prodotto da parte dei bambini non è raccomandato. Se è necessario, i bambini devono usare la sedia sotto la tutela degli adulti.
- Si dovrebbe rimuovere tutti gli oggetti dagli scaffali prima di praticare il montaggio o lo smontaggio.
- Si può pulire il prodotto con un panno umido, poi asciugarlo con un panno asciutto.
- Non posare gli scaffali in ambienti umidi per proteggere i ripiani in legno.
- Si prega di tenere il prodotto lontano da fonti di incendio per evitare possibili danni.

Avvertenze

- Non permettere ai bambini di salire sul prodotto o di giocare con esso, per evitare infortuni causati dal suo ribaltamento.
- L'uso delle parti del prodotto da parte di bambini sotto ai tre anni deve essere sotto la tutela degli adulti. Non permettere al bambino di salire o di giocare con il prodotto per evitare infortuni causati dalla caduta di questo.
- La mancanza di una o più parti del prodotto potrebbe causare danni, non rimuovere o modificare le parti del prodotto.
- Durante la fase di montaggio, si raccomanda di tenere i bambini a debita distanza, in quanto alcune parti di piccole dimensioni, come le viti, potrebbero essere ingoiate dal bambino, con conseguenze dannose per la salute.
- Tenere gli imballaggi (pellicola, buste di plastica, piastre di gommapiuma, ecc.) fuori della portata dei bambini, per evitare pericoli e danni alla salute (come soffocamento o ingestione).

Acerca del manual

- Por favor, lea detenidamente las instrucciones y respete los debidos usos del producto.
- Por favor, conserve bien este manual y en caso de cesión, no omita entregarlo junto al producto.
- Este manual podría no incluir todos los detalles de cada paso del montaje. Si necesita ayuda o información adicional, póngase en contacto con nosotros.

Notas

- El producto sólo está diseñado para organizar juguetes y/o libros. No se permiten usos ajenos o cambios no autorizados, que causarán daños al producto y/o lesiones al usuario. Hay que montarlo y utilizarlo según las instrucciones. El vendedor no asume ninguna responsabilidad por los deterioros causados por el montaje incorrecto y usos indebidos.
- Después de eliminar el material de embalaje, por favor, compruebe si existen piezas defectuosas, dañadas o rotas de acuerdo con las instrucciones. En dichos casos no dude en ponerse en contacto con el vendedor.
- El producto debe ser montado entre dos adultos usando guantes y tomando otras medidas para prevenir lesiones.
- Una vez completado el montaje, por favor, vuelva a revisar las piezas para que estén firmemente sujetadas. Se necesita comprobar regularmente el estado de los componentes.
- Se recomienda fijar el producto a la pared para evitar la caída y lesiones personales. Todos los muebles que superan 60 cm de alto deben ser sujetados en la pared mediante los accesorios suministrados.
- Los niños deben utilizar el producto bajo la guía y la supervisión de un adulto.
- Para realizar el montaje o desmontaje, la estantería debe estar descargada.
- Se puede limpiar con un paño húmedo y luego se seca con una toalla seca.
- No coloque el producto en las habitaciones de alta humedad, la cual puede causar daños al tablero de madera.
- Mantenga el producto alejado de fuentes de calor y fuego.

Advertencias

- No pise ni suba al producto.
- El producto no es adecuado para los niños menores de 36 meses. No permita que los niños suban o jueguen con el producto para evitar la caída y lesiones potenciales.
- No funcionará el producto si falta de piezas o está cambiado. No cambie ni quite ninguna pieza.
- Mantenga alejados a los niños durante el montaje. El producto contiene múltiples tornillos y otras piezas pequeñas, por lo que puede conducir al riesgo mortal si tragan alguna pieza.
- Guarde el material de embalaje (películas, bolsas de plástico, placas de espuma, etc.) fuera del alcance de los niños, especialmente de un bebé, para evitar peligros imprevisibles (por ejemplo, una asfixia).

Algemene Richtlijnen

- Gelieve de handleiding na te lezen en het product zo te gebruiken.
- Gelieve de handleiding bij jte houden, en bij verkoop mee te geven.
- Deze samenvatting bevat mogelijks niet alle variaties en stappen. Gelieve contact op te nemen indien u meer informatie of hulp nodig hebt.

Opmerkingen

- Het item is enkel om speelgoed en boeken te plaatsen. Gebruik dat niet conform bovenstaande omschrijving is om niet goedgekeurde veranderingen en aanpassingen zijn niet toegestaan. Anders is er kans op persoonlijk letsel of schade aan het product. Het product dient in elkaar gestoken te worden volgens de provisies in deze handleiding. De verkoper neemt geen verantwoordelijkheid voor schade of letsel als resultaat van foutief in elkaar steken of gebruik van het toestel.
- Gelieve na te kijken of de onderdelen overeenkomen met de handleiding alvorens uit te pakken. Indien er defectieve, gebroken of ontrekende onderdelen zijn neem dan direct contact op met ons.
- Het is aanbevolgen het product met 2 volwassenen vast te maken en om handschoenen te dragen om letsel van scherpe hoeken te voorkomen; Zorg er ook voor dat alle noodzakelijke veiligheids maatregelen zijn genomen tijdens het in elkaar steken.
- Gelieve de schroeven opnieuw na te kijken om te zorgen dat de verbindingpunten goed vastblijven tijdens in elkaar steken. kijk de conditie van de schroeven en onderdelen regelmatig na.
- Het is aanbevolgen het product vast te maken aan de muur om persoonlijk letsel door kantelen te vermijden; Alle meubels die groter zijn dan 60 cm moeten aan de muur vastgemaakt worden met de veiligheid accessoires.
- Het is aanbevolgen het product te gebruiken onder toezicht van volwassenen.
- Gelieve de plank leeg te houden bij in elkaar steken en uit elkaar halen van het item.
- Voor dagelijks onderhoud dient u het product met een zachte vod te kuisen nadien af te drogen met een droge vod.
- Gelieve het item niet in een vochtige plek te gebruiken anders kunnen de houten onderdelen beschadigd worden.
- Gelieve het item uit de buurt te houden van brand en directe warmte bronnen tijdens gebruik.

Waarschuwingen

- U mag niet op het item klimmen of stappen.
- Niet voor gebruik door kinderen jonger dan 3 jaar oud. Kinderen mogen niet op het product klimmen, vermits dit het product kan laten kantelen en letsel veroorzaken.
- Indien er onderdelen ontbreken of u deze aanpast kan het product niet goed werken, gelieve dit niet te doen.
- Tijdens het in elkaar zetten houdt u kleine onderdelen uit de buurt van kinderen. Het kan fataal zijn indien deze worden opgegeten.
- Om mogelijks gevaar van stikken te voorkomen, gelieve alle onderdelen en verpakkingen weg te houden van babies en kinderen.

Allmänna riktlinjer

- Var god läs följande instruktioner noggrant och använd produkten därefter.
- Var god behåll den här bruksanvisningen och överlämna den när du överför produkten.
- Denna sammanfattning kanske inte innehåller alla detaljer i alla variationer och övervägda steg. Vänligen kontakta oss när ytterligare information och hjälp behövs.

Anteckningar

- Denna artikel är endast avsedd för att förvara leksaker och böcker. Alla användningar som inte överensstämmer med beskrivningen ovan eller obehörig ändring och modifiering är inte tillåtna. Annars kan det medföra personskada eller brott på produkten. Produkten måste monteras och användas strikt i enlighet med bestämmelserna i manualen. Säljaren har inget ansvar eller skyldighet för skador orsakade av felaktig montering eller felaktig användning.
- Kontrollera delarna enligt anvisningarna efter uppackning. Kontakta oss omedelbart om det finns defekta, trasiga eller saknade delar.
- Det rekommenderas att produkten monteras av 2 vuxna och att använda handskar under montering för att undvika rivsår av de vassa kanterna; Vidta även andra nödvändiga säkerhetsskyddsåtgärder under monteringen.
- Kontrollera skruvarna igen för att försäkra dig om att anslutningspunkterna är stadiga när monteringen är klar kontrollera regelbundet att skruvarna och delarna fungerar ordentligt.
- Det rekommenderas att denna artikel ska säkras i väggen för att undvika allvarlig kroppsskada orsakad av lutning; alla möbler över 60 cm ska fästas i väggen med bifogade säkerhetstillbehör.
- Det rekommenderas att använda denna artikel under tillsyn av vuxen.
- Håll hyllan tom när du monterar eller demonterar denna artikel.
- Var rengör först med en fuktig trasa , och torka med torr trasa för daglig skötsel.
- Använd inte denna artikel på en fuktig plats, annars kan trädelarna bli skadade.
- Håll denna artikel långt bort ifrån eld eller direkta värmekällor under användning.

Varningar

- Det är inte tillåtet att trampa eller klättra på denna artikel.
- Den är inte avsedd för användning av barn under 3 års ålder. Barn får inte klättra eller leka på denna artikel under användning för att undvika allvarlig kroppsskada orsakad av lutningen.
- Brist på och byte av delar kan orsaka funktionsfel, ändra eller ta inte bort delar av den.
- Håll alla eventuella små delar utom räckhåll för barn under monteringen. De kan vara livsfarliga om de sväljs eller inandas.
- Håll alla delar och förpackningar (filmer, plastpåsar och skum, etc.) borta från bebisar och barn för att undvika potentiell risk för kvävning.

Ogólne Porady

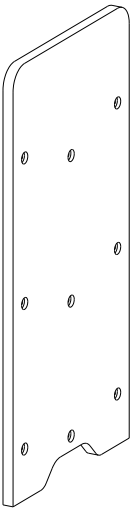
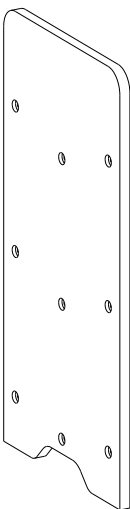

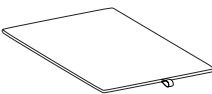
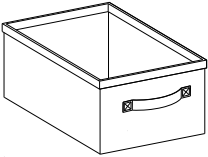
- Proszę uważnie przeczytać niniejsze instrukcje oraz odpowiednio używać produkt.
- Proszę przechowywać tę instrukcję oraz przekazać razem z produktem podczas transferu zmiany własności.
- Podsumowanie to może nie zawierać wszystkich detali każdej z wersji oraz uwzględnionych kroków. Proszę skontaktuj się z nami jeśli potrzebujesz więcej informacji albo pomocy.

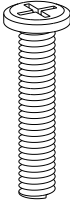
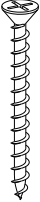
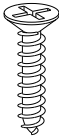
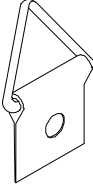

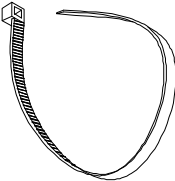
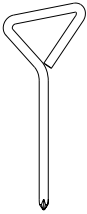
Zapisy

- Przedmiot ten przeznaczony jest tylko do składowania zabawek i książek. Użytkowanie, które nie pasuje do powyższego opisu lub nieautoryzowana zmiana i modyfikacja nie są dozwolone. W przeciwnym przypadku może wystąpić uszkodzenia ciała lub zniszczenie produktu. Produkt musi zostać złożony oraz użytkowany ściśle zgodnie z przepisami tej instrukcji. Sprzedawca nie ponosi żadnej odpowiedzialności wynikającej z wszelkich uszkodzeń wynikających z nieprawidłowego złożenia lub niewłaściwego użytkowania.
- Po rozpakowaniu proszę sprawdzić części zgodnie z instrukcją, jeśli posiadają one defekt, są zniszczone lub brakuje w nich elementów, proszę natychmiastowo skontaktować się z nami.
- Rekomendowane jest zmontowanie produktu przez 2 osoby dorosłe oraz noszenie rękawic podczas procesu złożenia, aby uniknąć zadrapań spowodowanych przez ostre krawędzie; Dodatkowo, proszę podjąć również inne środki ochronne podczas procesu złożenia.
- ukończeniu złożenia proszę ponownie sprawdzić śruby, aby zapewnić wytrzymałość punktów połączeniowych oraz regularnie sprawdzać stan serwisowy śrub i części.
- Rekomendowane jest zabezpieczenie tego przedmiotu do ściany, aby uniknąć poważnych urazów ciała wynikających z przechylenia; Wszystkie meble powyżej 60 cm powinny zostać przymocowane do ściany za pomocą załączonych akcesoriów bezpieczeństwa.
- Rekomendowane jest użytkowanie tego przedmiotu pod nadzorem osób dorosłych.
- Proszę zachować puste półki podczas składania lub demontowania tego przedmiotu.
- Przy dziennej konserwacji, czyścić za pomocą wilgotnej ścierki, oraz wytrzeć za pomocą suchej ścierki.
- Proszę nie używać tego przedmiotu w wilgotnych miejscach, w przeciwnym wypadku, drewniane części mogą ulec uszkodzeniu.
- Proszę trzymać ten przedmiot z daleka od ognia oraz bezpośrednich źródeł ciepła podczas użytkowania.

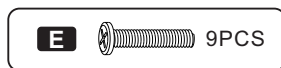
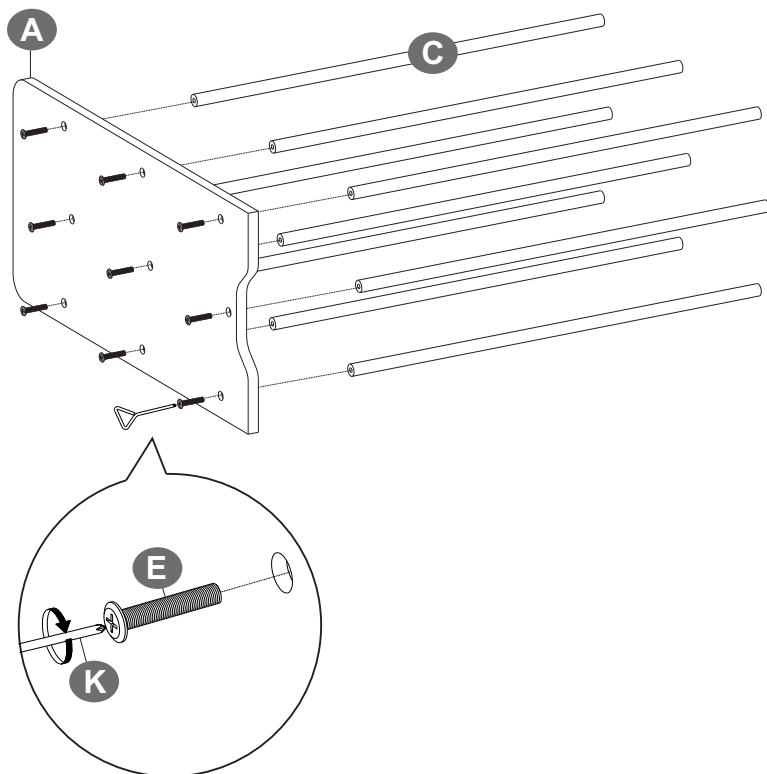
Ostrzeżenia

- Nie dozwolone jest chodzenie lub wspinanie na tym przedmiocie.
- Nie przeznaczone do użytku przez dzieci poniżej 3 roku życia. Zabronione jest wspinanie się lub bawienie się dzieci na produkcie podczas użytkowania, aby uniknąć poważnych urazów ciała wynikających z przechylenia.
- Brak lub zmiana części może doprowadzić do nieprawidłowego funkcjonowania, proszę nie zmieniać ani nie usuwać żadnej z części.
- Podczas procesu złożenia, trzymać małe części z daleka od zasięgu dzieci. Połknięcie lub wejście w drogi oddechowe może okazać się śmiertelne.
- Aby zapobiec potencjalnego zagrożenia uduszeniem się, trzymać wszystkie części oraz opakowanie (folię, plastikowe torby oraz piankę itp.) z dala od niemowlaków oraz dzieci.

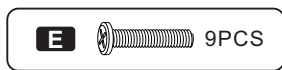
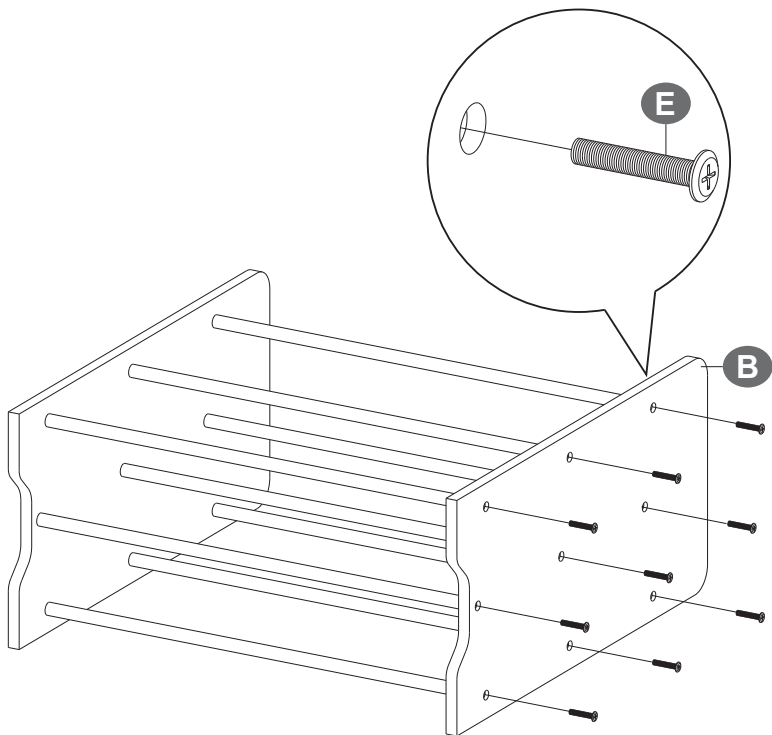
<p>A × 1</p> 	<p>B × 1</p> 
<p>C × 9</p> 	<p>D1 × 9</p>  <p>D2 × 9</p> 

<p>E × 18</p> 	<p>F × 2</p> 	
<p>G × 2</p> 	<p>H × 4</p> 	
<p>I × 2</p> 	<p>J × 2</p> 	<p>K × 1</p> 

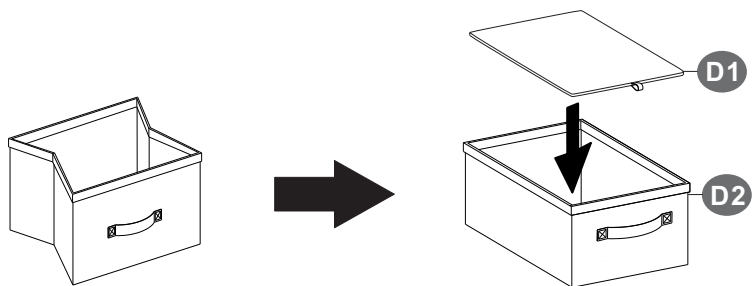
1



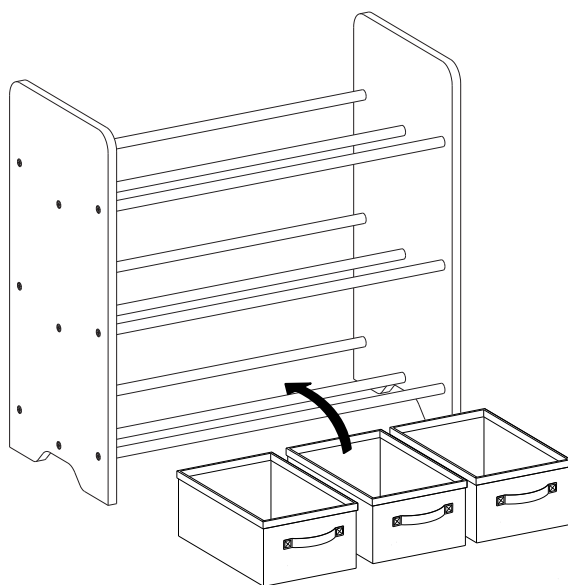
2



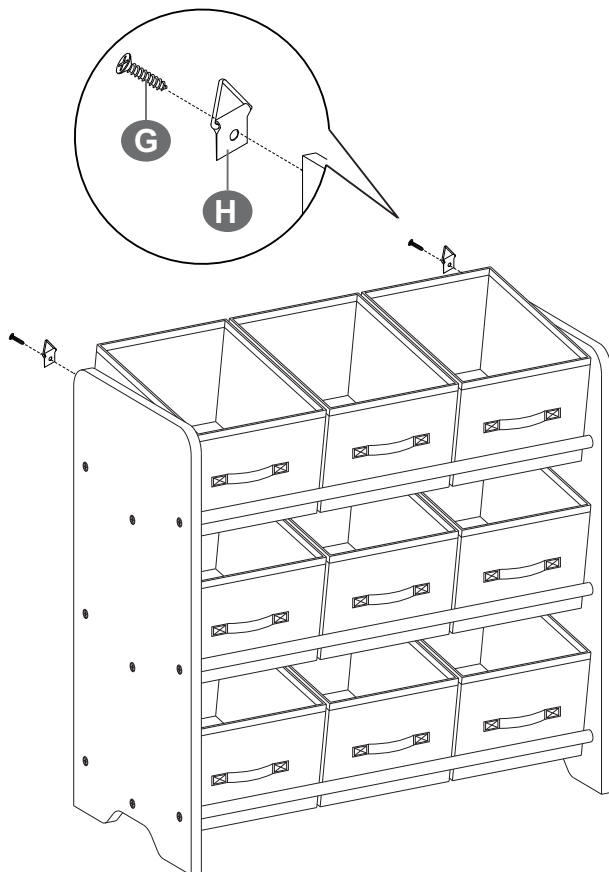
3





4

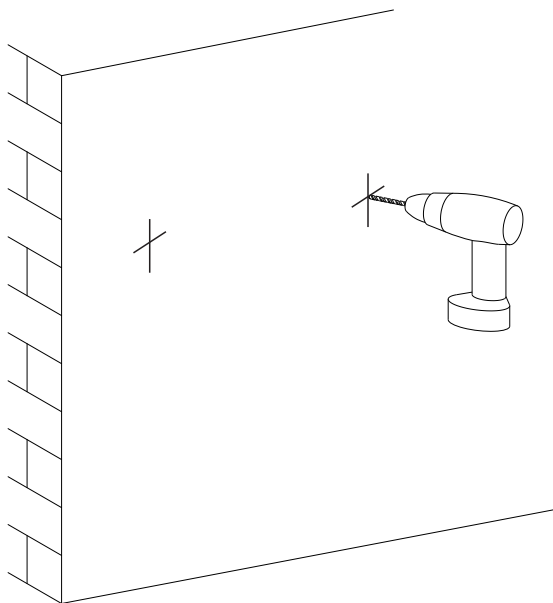


5

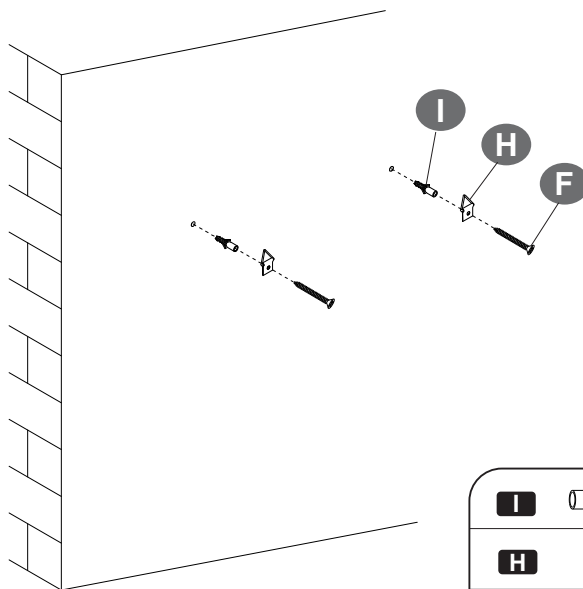





G		2PCS
H		2PCS

6



7



I		2PCS
H		2PCS
F		2PCS

8

