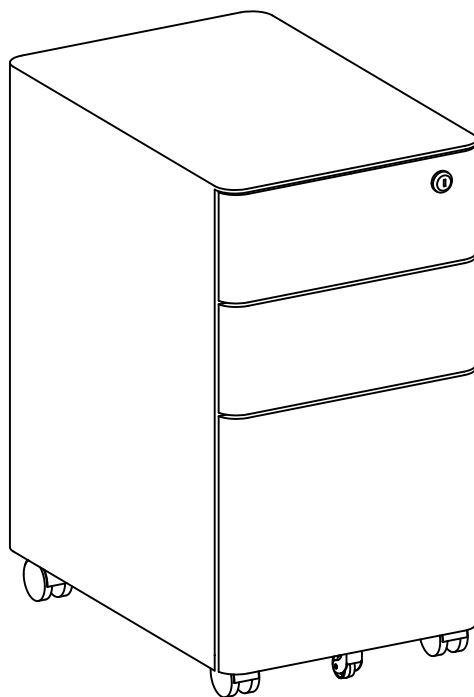


OFC030



General Guidelines

- Please read the following instruction carefully and use the product accordingly.
- Please keep this manual and hand it over when you transfer the product.
- This summary may not include every detail of all variations and considered steps. Please contact us when further information and help are needed.

Notes

- Please assemble the product on a clean blanket or flat floor, don't place the product on the uneven ground with sharp objects to avoid damage.
- It is suggested to assemble the item by two persons.
- Please wipe the cabinet with a soft towel to remove dust or stains, do not use abrasive cleaning tools.
- Don't expose product to direct sunlight or humid environment to keep from aging the product surface.
- The maximum capacity of each drawer is 15 kg (33 lb), please use the product within this range.
- If the product needs to be moved frequently, please inspect the firmness of the casters periodically.

Warnings

- The product is intended for office or home study use, the seller does not assume any responsibility or liability with respect to any injury caused by use outside of its intended purpose.
- Pay attention to sharp corners during use to avoid personal injury.
- It is forbidden to sit or stand on the product, or use it as a ladder or climbing tool.
- Gently open and close the drawer to avoid pinching fingers.
- Please handle the steel rack for package properly and keep it away from children to avoid personal injury.

Einleitung

- Bitte lesen Sie die folgende Anleitung aufmerksam durch und verwenden Sie das Produkt sachgemäß.
- Bewahren Sie diese Anleitung gut auf und händigen Sie sie bei Weitergabe des Produkts an Dritte ebenfalls mit aus.
- Aus Gründen der Übersicht können nicht alle Details zu allen Varianten und denkbaren Montagen beschrieben werden. Wenn Sie weitere Informationen und Hilfe benötigen, kontaktieren Sie uns bitte.

Hinweise

- Bauen Sie das Produkt bitte auf einer sauberen Decke oder auf einem ebenen Untergrund auf. Das Produkt darf nicht mit scharfen Gegenständen in Kontakt kommen, um Beschädigungen zu vermeiden.
- Die Montage sollte von zwei Erwachsenen durchgeführt werden.
- Für die Reinigung genügt ein weiches Tuch, benutzen Sie auf keinen Fall aggressive Reinigungsmittel, um das Produkt zu reinigen.
- Setzen Sie das Produkt keiner direkten Sonneneinstrahlung und hohen Luftfeuchtigkeit aus, um eine schnelle Abnutzung zu vermeiden.

- Die max. statische Belastbarkeit jeder Schublade beträgt 15 kg; vermeiden Sie es, zu schwere Gegenstände hierin zu verstauen.
- Überprüfen Sie bitte regelmäßig den festen Sitz der Rollen, wenn das Produkt oft hin und her gerollt wird.

Warnhinweise

- Das Produkt ist ausschließlich für den Gebrauch im Büro oder Zuhause konzipiert. Der Händler übernimmt keine Haftung für Schäden, die durch unsachgemäßen Gebrauch entstanden sind.
- Vorsicht vor den scharfen Kanten des Produktes! Verletzungsgefahr!
- Setzen oder stellen Sie sich bitte nicht auf das Produkt. Das Produkt darf nicht als Leiter oder Steighilfe verwendet werden.
- Öffnen oder schließen Sie die Schubladen bitte vorsichtig, um ein Einklemmen Ihrer Finger zu vermeiden.
- Behandeln Sie das Stahlgestell, welches als Verpackung dient, bitte vorsichtig und entsorgen Sie es ordnungsgemäß. Halten Sie zudem Kinder hiervon fern, um Verletzungen zu vermeiden.

FR

Introduction

- Lisez attentivement ces instructions et utilisez votre produit d'après ce mode d'emploi.
- Conservez ces instructions. Si vous souhaitez offrir ce produit à un tiers, joignez obligatoirement ce mode d'emploi.
- Pour des raisons de clarté, les détails concernant chaque variante ou montage envisageable ne peuvent être tous décrits. Si vous souhaitez obtenir plus d'informations ou si vous rencontrez certains problèmes non traités de manière détaillée dans ces instructions, veuillez nous contacter.

Notes

- Il est conseillé de monter ce produit sur un sol protégé. Évitez tout contact avec des objets pointus ou tranchants.
- Le montage de ce produit par deux adultes est vivement conseillé.
- Il est conseillé de nettoyer avec un chiffon doux. N'utilisez pas d'outils de nettoyage abrasifs.
- La capacité de charge de chaque tiroir est de 15 kg. Ne dépassez pas cette limite.
- Si ce produit doit être déplacé fréquemment, vérifiez régulièrement le serrage et la stabilité des roulettes.

Avertissements

- Ce produit est conçu spécialement pour un usage intérieur. Le vendeur n'assume aucune responsabilité pour les dommages causés par une utilisation non conforme.
- Faites attention aux coins pointus du meuble.
- Il est interdit de se tenir debout ou de s'asseoir sur ce produit. Il est interdit de l'utiliser comme escabeau.
- Faites attention de ne pas coincer vos doigts lorsque vous ouvrez et fermez les tiroirs.
- Pour éviter tout danger, gardez toutes les pièces et l'emballage (armature en acier) hors de portée des enfants.

Linee guida generali

- Si prega di leggere attentamente le seguenti istruzioni e usare il prodotto in modo opportuno.
- Si prega di conservare questo manuale e consegnarlo quando il prodotto cambia proprietario.
- Questo riassunto potrebbe non includere ogni dettaglio di tutte le variazioni e le fasi considerate. Contattaci se hai bisogno di ulteriori informazioni e assistenza.

Note

- Si prega di assemblare il prodotto su un tappeto pulito o su una superficie piana, non posizionare il prodotto su terreni irregolari con oggetti appuntiti per evitare graffi.
- L'assemblaggio del prodotto dovrebbe essere effettuato da due persone.
- Pulire il mobile con un panno morbido per rimuovere polvere e macchie, non usare strumenti di pulizia abrasivi.
- Non esporre direttamente il prodotto a luce solare o ambienti umidi per proteggere le superfici.
- La capacità di carico di ciascun cassetto è di 15 kg, si prega di usare il prodotto secondo questo limite.
- Se è necessario spostare il prodotto frequentemente, controllare le resistenze delle rotelle regolarmente.

Avvertenze

- Il prodotto è inteso per uso interno, in uffici o studi, il rivenditore non si assume alcuna responsabilità in merito a lesioni causate dall'uso improprio.
- Prestare attenzione agli angoli vivi durante l'uso per evitare lesioni.
- E' vietato sedersi o stare in piedi sul prodotto, o utilizzarlo come scala o attrezzo per arrampicarsi.
- Aprire e chiudere i cassetti delicatamente per evitare di pizzicare le dita.
- Maneggiare con cura l'imballaggio e tenerlo fuori dalla portata dei bambini per prevenire lesioni personali.

Acerca del manual

- Por favor, lea detenidamente las instrucciones y respete los debidos usos del producto.
- Por favor, conserve bien este manual y en caso de cesión, no omita entregarlo junto al producto.
- Este manual podría no incluir todos los detalles de cada paso del montaje. Si necesita ayuda o información adicional, póngase en contacto con nosotros.

Notas

- Monte el producto en la alfombra o el suelo plano y manténgalo ajado de los objetos afilados para proteger la superficie de los arañazos.
- Se recomienda instalar el producto entre dos personas.
- No use herramientas duras para limpiar las manchas sino toallas suaves.
- No deje el producto expuesto al sol ni lo coloque en lugares húmedos para evitar el precoz envejecimiento de la superficie del producto.
- La carga máxima de cada cajón es de 15 kg, utilice el producto dentro de este rango.
- Si el producto se mueve frecuentemente, por favor inspeccione regularmente la firmeza de las ruedas.

Advertencias

- El producto está diseñado para el uso en un estudio o una oficina, el vendedor no asume ninguna responsabilidad por los daños o lesiones causadas por los incumplimientos.
- Tenga cuidado con las esquinas puntiagudas durante el uso para prevenir las lesiones.
- Está prohibido quedarse de pie o sentado en el producto, no lo use como una escalera o algo parecido.
- Abra y cierre los cajones suavemente para evitar lesionarse los dedos.
- Mantenga los niños alejados de la estructura de acero durante el montaje para evitar las lesiones personales.

NL

Algemene Richtlijnen

- Gelieve de handleiding na te lezen en het product zo te gebruiken.
- Gelieve de handleiding bij te houden, en bij verkoop mee te geven.
- Deze samenvatting bevat mogelijks niet alle variaties en stappen. Gelieve contact op te nemen indien u meer informatie of hulp nodig hebt.

Toelichting

- Gelieve het product op een proper deken of plakke ondergrond in elkaar te steken, plaats het product niet op oneven gronden met scherpe objecten om schade te vermijden.
- Het is aanbevolen om het product met 2 personen in elkaar te steken.
- Gelieve het kabinet met een zachte doek af te vegen of stof of vlekken te vermijden, gebruik geen bijtenden schoonmaak tools.
- Product niet blootstellen aan direct zonlicht of vochtige omgeving om te vermijden dat het product oppervlakte verouderd.
- De maximale capaciteit van elke schuif is 15 kg, gelieve het product binnen dit bereik te gebruiken.
- Indien het product regelmatig wordt verplaatst, kijk de stevigheid van de wielen regelmatig na.

Waarschuwingen

- Het product is voorzien voor binnenhuis gebruik, de verkoper is niet verantwoordelijk voor letsel te wijten aan gebruik buiten de voorzien doelstelling.
- Let op scherpe hoeken tijdens het gebruiken om persoonlijk letsel te vermijden.
- Het is verboden om op het product te zitten of staan, gebruik een ladder of clim toestel.
- Open en sluit de schuiven zachtjes om te vermijden dat je je vingers knelt.
- Gelieve het stalen rek voor verpakking goed te behandelen en uit de buurt van de kinderen houden om letsel te vermijden.

SE

Allmänna riktlinjer

- Var god läs följande instruktioner noggrant och använd produkten därefter.
- Var god behåll den här bruksanvisningen och överlämna den när du överför produkten.
- Denna sammanfattning kanske inte innehåller alla detaljer i alla variationer och övervägda steg. Vänligen kontakta oss när ytterligare information och hjälp behövs.

Anteckningar

- Montera produkten på en ren filt eller platt golv. Placera inte produkten på ojämnt underlag med vassa föremål för att undvika skador.
- Det rekommenderas att artikeln ska monteras av två personer.
- Torka av skåpet med en mjuk handduk för att ta bort damm eller fläckar. Använd inte slipande rengöringsverktyg.
- Utsätt inte produkten för direkt solljus eller fuktig miljö för att förhindra att produktens yta åldras.
- Den maximala kapaciteten för varje låda är 15 kg. Använd produkten inom detta intervall.
- Om produkten behöver flyttas ofta, var god kontrollera med jämna mellanrum att hjulen sitter ordentligt fast.

Varningar

- Produkten är avsedd för kontors- eller hemstudiebruk och säljaren har inget ansvar eller skyldighet för skador orsakade av användning utanför dess avsedda syfte.
- Var uppmärksam på skarpa hörn under användning för att förhindra personskador.
- Det är förbjudet att sitta eller stå på produkten eller använda den som steg eller klättringsverktyg.
- Öppna och stäng försiktigt lådan så att du inte klämmer fingrarna.
- Var god hantera korrekt stålstålet för paket och håll det borta från barn för att undvika personskador.

PL

Ogólne Porady

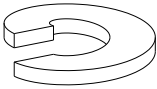
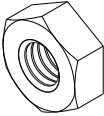
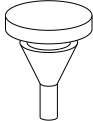
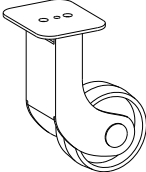
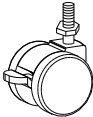
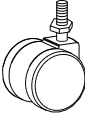
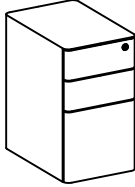


- Proszę uważnie przeczytać niniejsze instrukcje oraz odpowiednio używać produkt.
- Proszę przechowywać tę instrukcję oraz przekazać razem z produktem podczas transferu zmiany własności.
- Podsumowanie to może nie zawierać wszystkich detali każdej z wersji oraz uwzględnionych kroków. Proszę skontaktuj się z nami jeśli potrzebujesz więcej informacji albo pomocy.

Zapisy

- Proszę składać produkt na czystym kocu lub płaskiej podłodze, nie kłaść produktu na nierównym podłożu z ostrymi przedmiotami, aby uniknąć uszkodzeń.
- Sugerowane jest złożenie tego przedmiotu przez 2 osoby.
- Proszę wytrzeć gablotkę za pomocą miękkiego ręcznika, aby usunąć kurz lub plamy, nie używać ściernych narzędzi czyszczących.
- Nie wystawiać produktu na bezpośrednie działanie promieni słonecznych lub wilgotne środowisko, aby zapobiec starzenia się powierzchni produktu.
- Maksymalna nośność każdej półki wynosi 15 kg, proszę korzystać z produktu w tym zakresie.
- Jeśli produkt musi być często przemieszczany, proszę sprawdzać regularnie wytrzymałość kółek.

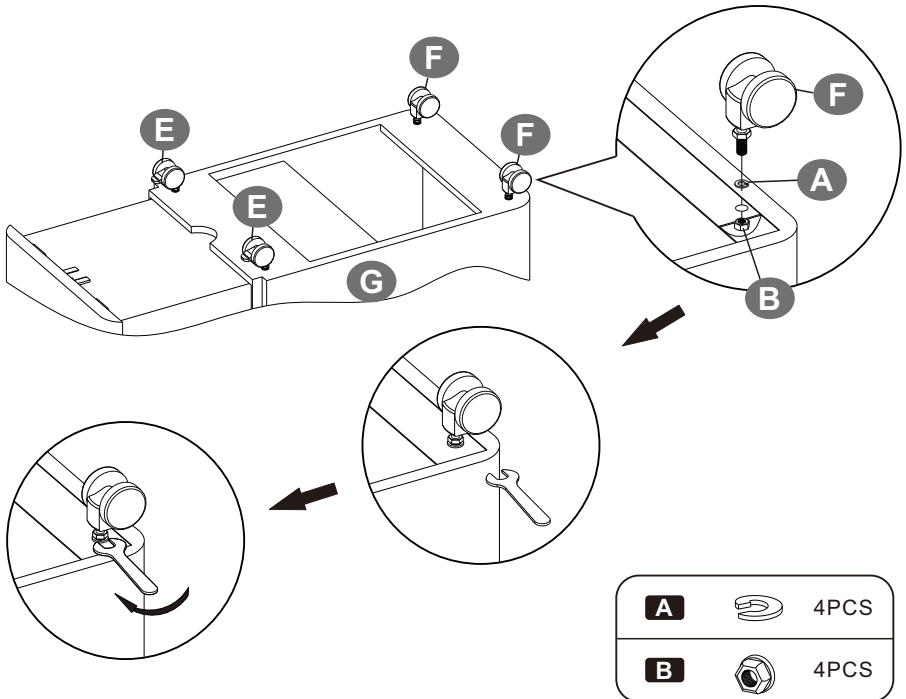
Ostrzeżenia

- Produkt przeznaczony jest do użytkowania w biurze lub w domu, sprzedawca nie ponosi żadnej odpowiedzialności w związku z urazami spowodowanymi przez użytkowanie produktu wykraczające poza jego przeznaczenie.
- Podczas użytkowania zwracać uwagę na ostre narożniki, aby uniknąć urazów ciała.
- Zabronione jest siedzenie lub stanie na produkcie lub też używanie go jako drabiny lub narzędzia do wspinania.
- Delikatnie otwieraj oraz zamykaj szafki, aby uniknąć zatraśnięcia palców.
- Proszę prawidłowo obchodzić się ze stalowym wieszakiem oraz trzymać z daleka od dzieci, aby uniknąć urazów ciała.

<p>A 4+1</p> 	<p>B 4+1</p> 	
<p>C 1+2</p> 	<p>D × 1</p> 	
<p>E × 2</p> 	<p>F × 2</p> 	
<p>G × 1</p> 	<p>H × 1</p> 	<p>I × 1</p> 

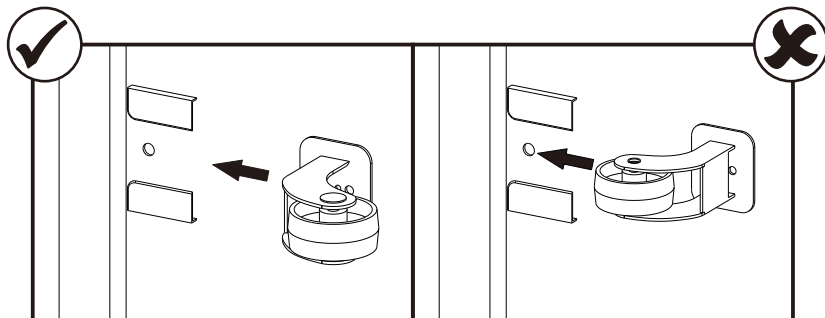
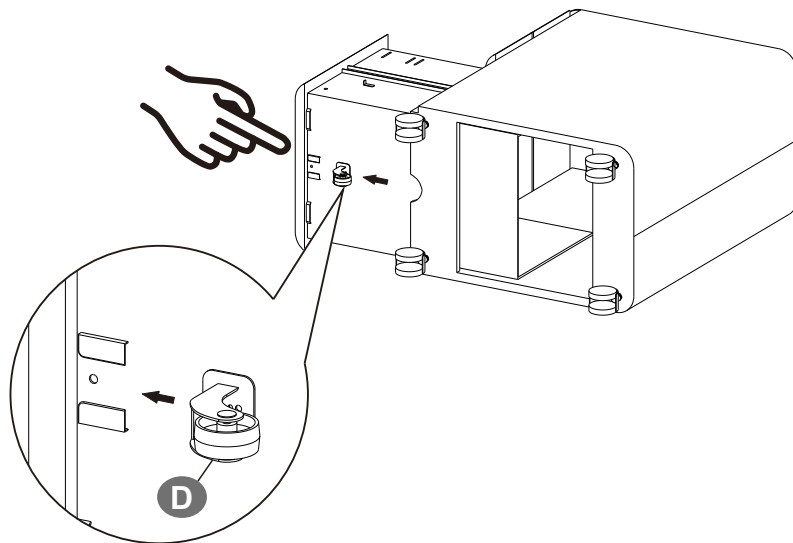
1

- EN** • Place the product on a blanket or clean floor.
 - Place the side down and open the bottom drawer.
 - Place the bottom up to mount the 4 wheels to the bottom.
- DE** • Stellen Sie das Produkt auf eine Decke oder auf einen sauberen Untergrund.
 - Legen Sie den Schrank auf die Seite und öffnen Sie die unterste Schublade.
 - Stellen Sie den Schrank nun mit der Unterseite nach oben auf den Boden, um die 4 Rollen zu montieren.
- FR** • Placez le produit sur une surface protégée.
 - Placez le produit sur le côté et ouvrez le tiroir du bas.
 - Mettez le produit à l'envers pour monter les 4 roues.
- IT** • Posizionare il prodotto su un tappeto o su un pavimento pulito.
 - Posizionare il fianco verso il basso e aprire il cassetto inferiore.
 - Posizionare il fondo verso l'alto per montare le 4 ruote sul fondo.
- ES** • Coloca el producto en una manta o en un piso limpio.
 - Coloca el lado hacia abajo y abra el cajón de abajo.
 - Coloca la parte inferior hacia arriba para montar las 4 ruedas en la parte inferior.

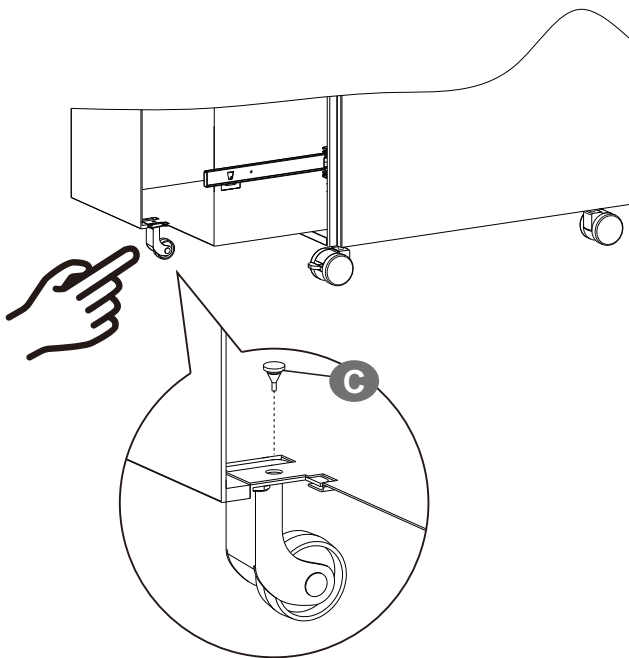


2

- EN** • Place the side down to mount the wheel to the drawer bottom.
- DE** • Legen Sie den Schrank wieder auf die Seite und bringen Sie die Rolle unter der untersten Schublade an.
- FR** • Placez le produit sur le côté pour monter les roues en bas du tiroir.
- IT** • Posizionare il fianco verso il basso per montare la ruota sul fondo del cassetto.
- ES** • Coloca el lado hacia abajo para montar la rueda en el fondo del cajón.



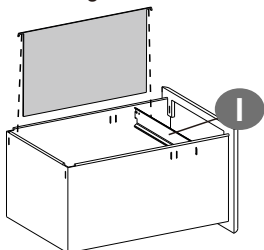
3



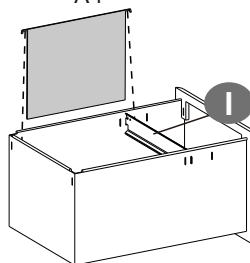


- EN** • The product is suitable for letter size, legal size, A4 and F4 hanging file folders.
- DE** • In diesen Rollcontainer passen Hängemappen im A4-, Letter-, Legal- oder F4-Format.
- FR** • Le produit est adapté aux courriers, aux dossiers suspendus de format A4.
- IT** • La cassettera è adatta a cartelle sospese formato lettera, A4 o legali/F4.
- ES** • El producto es adecuado para carpetas de archivo colgantes de tamaño carta, tamaño legal, A4 y F4.

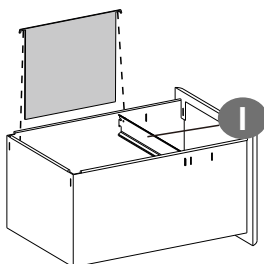
F4 & Legal size



A4



letter size





- EN** • Before closing the drawer to lock, turn the key so the bolt is on the bottom.
- DE** • Drehen Sie den Schlüssel so, dass sich die Verriegelungsstange unten befindet, damit Sie den Aktenschrank abschließen können.
- FR** • Avant de fermer le tiroir à clé, tournez la clé de manière à ce que le verrou se trouve en bas.
- IT** • Prima di chiudere a chiave il cassetto, girare la serratura in modo che il perno sia in basso.
- ES** • Antes de cerrar el cajón para que se cierre, gire la llave para que el cerrojo esté en el fondo."

