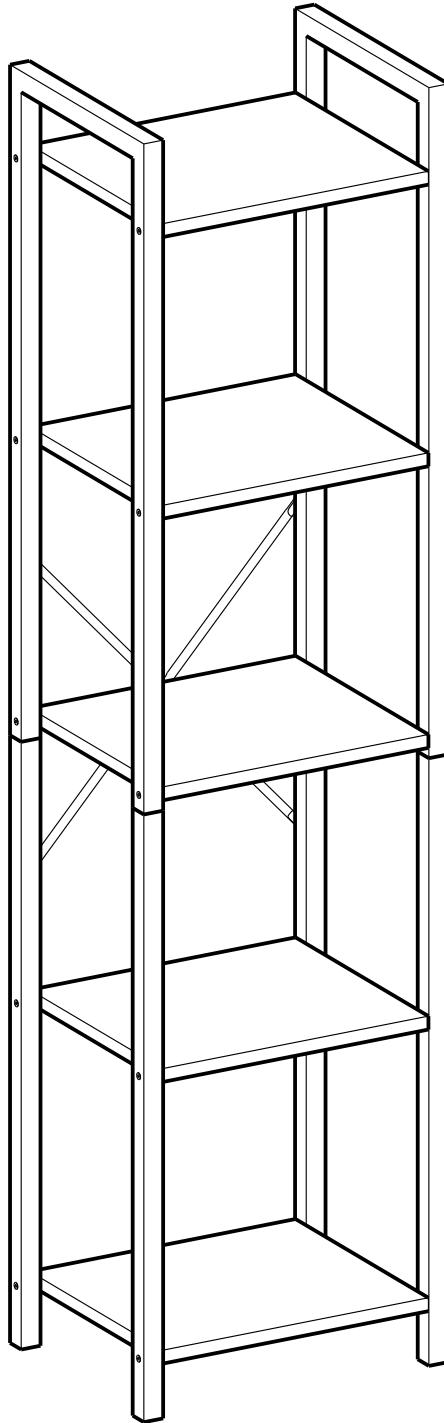


LLS100



General Guidelines

- Please read the following instruction carefully and use the product accordingly.
- Please keep this manual and hand it over when you transfer the product.
- This summary may not include every detail of all variations and considered steps. Please contact us when further information and help are needed.

Notes

- The product is intended for indoor use only. The product must be assembled and used in accordance with the provisions of the manual. Personal injury and/or damage to product may occur if products are used outside of their intended purposes and/or if products have been changed/modified from their original design. The seller does not assume any responsibility or liability with respect to any injury/damage caused by incorrect assembly or improper use.
- Avoid long-term exposure to humid environments to prevent mildew.
- Keep the product away from fire sources and high temperatures. Do not expose the product to direct sunlight.
- Do not place any hot objects on the surface of the product.
- If there are any defective or missing parts after unpacking, please cease assembly immediately and contact us.
- Please assemble the item on a spacious surface and do not place the unwrapped product directly on the ground to avoid product damage.
- Please do not stand or sit on the wooden boards.
- Please wear gloves during the assembly and/or disassembly process to avoid scratches from any sharp edges.
- Please match the corresponding part and fitting based on the part number in the manual.
- If the part does not match with the fitting, please check the piece as specified in this manual.
- During assembly, first loosely align all screws with the corresponding pre-drilled holes and then tighten the screws one by one.
- Periodically inspect screw tightness while the product is in use. If necessary, retighten to ensure structural integrity.
- If you accidentally spill water or another liquid on the surface, immediately wipe clean with a dry towel.
- Please keep the product away from sharp, pointed objects and corrosive substances to prevent product damage.
- Please place this item on level, solid ground during use.

Warnings

- Children are not allowed to assemble the product. During assembly, keep all small parts out of the reach of children as they may be fatal if swallowed or inhaled.
- Children are forbidden to climb or play on the product to avoid serious bodily injury caused by the toppling.
- Keep plastic packing bags out of reach of children to avoid any potential danger, such as suffocation.
- The total maximum static load capacity of the product is 50 kg (110 lb). Do not place overweight items on it.
- The product should be attached to the wall with the included anti-tipping kit to prevent personal injury caused by accidentally tipping over.

Einleitung

- Bitte lesen Sie die folgende Anleitung aufmerksam durch und verwenden Sie das Produkt sachgemäß.
- Bewahren Sie diese Anleitung gut auf und händigen Sie sie bei Weitergabe des Produkts an Dritte ebenfalls mit aus.
- Aus Gründen der Übersicht können nicht alle Details zu allen Varianten und denkbaren Montagen beschrieben werden. Wenn Sie weitere Informationen und Hilfe benötigen, kontaktieren Sie uns bitte.

Hinweise

- Das Produkt ist nur zum Gebrauch in Innenräumen vorgesehen. Montieren und verwenden Sie das Produkt nur wie in dieser Anleitung beschrieben. Eine andere Verwendung oder eine Veränderung/ein Umbau des Produktes ist nicht erlaubt und kann zu Verletzungen und/oder Beschädigungen des Produktes führen. Der Händler übernimmt keine Haftung für Schäden, die durch unsachgemäßen Gebrauch oder falsche Montage entstanden sind.
- Stellen Sie das Produkt bitte nicht über einen längeren Zeitraum hinweg in einer feuchten Umgebung auf, um Schimmel zu vermeiden.
- Halten Sie das Produkt von Feuerquellen fern. Setzen Sie es zudem keinen hohen Temperaturen und keiner direkten Sonneneinstrahlung aus.
- Stellen Sie keine heißen Gegenstände auf die Oberfläche des Produkts.
- Überprüfen Sie nach dem Auspacken des Produktes, ob es einwandfrei aussieht und alle Einzelteile vorhanden sind. Montieren Sie das Produkt bitte nicht, wenn Teile fehlen oder defekt sind. Kontaktieren Sie uns in diesem Falle bitte umgehend.
- Die Montage des Produktes sollte in einem ausreichend großen Raum durchgeführt werden. Legen Sie die ausgepackten Einzelteile bitte nicht direkt auf den Boden, um Beschädigungen zu vermeiden.
- Setzen oder stellen Sie sich bitte nicht auf die Holzwerkstoffplatten.
- Beim Aufbau und/oder Abbau des Produktes sollten Sie stets Handschuhe tragen, um durch scharfe Kanten der Einzelteile verursachte Verletzungen zu vermeiden.
- Alle Einzelteile sind mit einer Nummer versehen. Diese Nummern finden sich auch in der Anleitung wieder. Sortieren Sie alle Einzelteile bitte entsprechend dieser Nummern.
- Falls einige Einzelteile bei der Montage nicht zueinander passen, überprüfen Sie bitte anhand der Anleitung, ob Sie die richtigen Einzelteile genutzt haben.
- Ziehen Sie die Schrauben bei der Montage bitte nicht sofort an. Erst nachdem Sie alle Schrauben in die vorgebohrten Öffnungen eingesetzt haben, sollten Sie diese vorsichtig festziehen.
- Prüfen Sie regelmäßig den festen Sitz der Schrauben. Falls notwendig, sollten Sie die Schrauben nachziehen.

- Wischen Sie verschüttetes Wasser oder andere Flüssigkeiten auf dem Produkt sofort mit einem trockenen Tuch ab.
- Das Produkt darf nicht mit scharfen Gegenständen oder aggressiven chemischen Substanzen in Kontakt kommen, da es ansonsten zu Beschädigungen der Oberfläche kommen könnte.
- Nutzen Sie das Produkt bitte auf einem ebenen, festen Boden.

Warnhinweise

- Halten Sie Kinder während der Montage vom Arbeitsbereich fern. Zum Lieferumfang gehören viele Kleinteile, die beim Verschlucken oder Inhalieren lebensgefährlich sein können.
- Um durch Umkippen verursachte Verletzungen zu vermeiden, dürfen sich Kinder unter keinen Umständen auf das Produkt stellen, auf dieses klettern oder damit spielen.
- Verwahren Sie Verpackungsteile wie Folien oder Plastikbeutel nur an Orten, die Kindern nicht zugänglich sind. Verpackungsteile bergen oftmals nicht erkennbare Gefahren (z.B. Erstickungsgefahr).
- Die max. statische Belastbarkeit des Produktes beträgt 50 kg. Bitte überschreiten Sie dieses Maximalgewicht nicht.
- Befestigen Sie das Produkt bitte mit dem beiliegenden Kippschutz an der Wand, um durch Umkippen verursachte Verletzungen zu vermeiden.

FR

Introduction

- Lisez attentivement ces instructions et utilisez votre produit d'après ce mode d'emploi.
- Conservez ces instructions. Si vous souhaitez offrir ce produit à un tiers, joignez obligatoirement ce mode d'emploi.
- Pour des raisons de clarté, les détails concernant chaque variante ou montage envisageable ne peuvent être tous décrits. Si vous souhaitez obtenir plus d'informations ou si vous rencontrez certains problèmes non traités de manière détaillée dans ces instructions, veuillez nous contacter.

Notes

- Le produit est destiné uniquement à un usage intérieur. Il doit être assemblé et utilisé conformément aux instructions. Les utilisations qui ne correspondent pas à la description ci-dessus ou les transformations de l'article ne sont pas autorisées. Le vendeur ne prend aucune responsabilité des dommages causés par un montage incorrect ou une utilisation non conforme.
- Ne placez pas le produit dans un environnement à humidité élevée afin d'éviter le développement de moisissures.
- Éloignez le produit de toute source d'incendie et des températures élevées. Ne pas exposer le produit aux rayons directs du soleil.
- Ne pas placer d'objets chauds sur la surface du produit.
- S'il y a des pièces défectueuses ou manquantes après le déballage, veuillez arrêter immédiatement le montage et nous contacter.
- Veuillez assembler le produit sur une surface spacieuse et ne pas placer le produit déballé directement sur le sol pour éviter d'endommager le produit.
- Veuillez ne pas vous tenir debout ou vous asseoir sur les planches de bois.
- Veuillez porter des gants pendant le montage et le démontage afin de ne pas vous blesser.
- Veuillez faire correspondre la pièce et la ferrure correspondantes en vous basant sur le numéro de pièce figurant dans le manuel.
- Si la pièce ne correspond pas à la ferrure, veuillez vérifier la pièce comme indiqué dans ce manuel.
- Veuillez d'abord positionner et régler les pièces en faisant référence à la notice de montage, puis effectuer un serrage progressif.
- Vérifiez régulièrement le serrage des vis. En cas de nécessité, resserrez-les.
- Si vous renversez de l'eau ou un autre liquide sur la surface, essuyez-la immédiatement avec une serviette sèche.
- Veuillez écarter le produit de tout objet pointu et coupant et de toute substance corrosive pour éviter quelconque endommagement.
- Veuillez placer le produit sur une surface plane et solide pendant l'utilisation.

Avertissements

- Il est interdit aux enfants d'assembler le produit. L'utilisation par les enfants doit être faite sous la surveillance des adultes. Dans le cas contraire, le vendeur ne prend aucune responsabilité pour les dommages matériels ou même physiques.
- Il est interdit aux enfants de monter sur le produit ou de jouer avec. Le renversement du produit causerait des accidents, avec des risques plus ou moins graves.
- Pour éviter les dangers potentiels (par exemple les étouffements), gardez toutes les pièces et les emballages (films, sacs plastiques, polystyrènes, etc.) hors de la portée des enfants.
- La capacité de charge statique maximale est de 50 kg. Veuillez ne pas dépasser cette limite.
- Pour des raisons de sécurité, veuillez fixer le produit au mur avec le dispositif anti-basculement fourni.

IT

Linee guida generali

- Si prega di leggere attentamente le seguenti istruzioni e usare il prodotto in modo opportuno.
- Si prega di conservare questo manuale e consegnarlo quando il prodotto cambia proprietario.
- Questo riassunto potrebbe non includere ogni dettaglio di tutte le variazioni e le fasi considerate. Contattaci se hai bisogno di ulteriori informazioni e assistenza.

Note

- Il prodotto è destinato esclusivamente all'uso domestico. Il prodotto deve essere assemblato e utilizzato in conformità alle disposizioni del manuale. Lesioni personali e/o danni al prodotto possono verificarsi se i prodotti vengono utilizzati al di fuori degli scopi previsti e/o se i prodotti sono stati cambiati/modificati dal loro design originale. Il produttore o il venditore non sono responsabili per eventuali lesioni danni causati da montaggio o uso che non corrispondano alle indicazioni riportate nelle istruzioni.
- Si prega di evitare l'esposizione a lungo periodo ad ambienti umidi per evitare la formazione di muffe.
- Tenere il prodotto lontano da fonti di incendio e alta temperatura. Non esporre direttamente il prodotto alla luce solare.
- Non appoggiare oggetti ad alta temperatura sulla superficie del prodotto.
- Nel caso in cui ci siano parti difettose e/o mancanti all'apertura del pacco, si prega di interrompere l'assemblaggio e di contattarci immediatamente.
- Montare l'articolo su una superficie spaziosa e non posizionare il prodotto non imballato direttamente sul terreno per evitare danni al prodotto.
- Si prega di non stare in piedi o sedere sui pannelli di legno.
- Indossare guanti durante il processo di assemblaggio e/o smontaggio per evitare graffi da eventuali bordi taglienti.
- Abbinare la parte e il raccordo corrispondenti in base al numero di parte nel manuale.
- Se la parte non corrisponde al raccordo, controllare la parte come specificata nel presente manuale.
- Non stringere completamente le viti fino a quando tutte le viti sono allineate con i fori preforati corrispondenti.
- Controllare regolarmente le viti, potrebbero allentarsi durante l'uso. Se necessario, serrare nuovamente per garantire l'integrità strutturale.
- Se si versa accidentalmente acqua o un altro liquido sulla superficie, pulire immediatamente con un asciugamano asciutto.
- Tenere il prodotto lontano da oggetti appuntiti e taglienti e sostanze corrosive per prevenire danni al prodotto.
- Posizionare l'oggetto su una superficie piana e solida durante l'uso.

Avvertenze

- I bambini non sono autorizzati a montare il prodotto. Durante l'assemblaggio, si raccomanda di tenere i bambini a debita distanza, in quanto le parti di piccole dimensioni potrebbero essere ingerite con conseguenze dannose per la salute.
- Ai bambini è vietato arrampicarsi o giocare sul prodotto per evitare lesioni fisiche causate dalla caduta.
- Tenere gli imballaggi di plastica fuori dalla portata dei bambini per evitare potenziali pericoli come soffocamento.
- La capacità di carico statico del prodotto è di 50 kg. Non collocare oggetti in sovrappeso su di esso.
- Fissare il prodotto al muro con il dispositivo anti-ribaltamento incluso per evitare lesioni accidentali.



Acerca del manual

- Por favor, lea detenidamente las instrucciones y respete los debidos usos del producto.
- Por favor, conserve bien este manual y en caso de cesión, no omita entregarlo junto al producto.
- Este manual podría no incluir todos los detalles de cada paso del montaje. Si necesita ayuda o información adicional, póngase en contacto con nosotros.

Notas

- El producto está destinado a ser utilizado únicamente en interiores. El producto debe ser montado y utilizado de acuerdo con las disposiciones del manual. Pueden producirse lesiones personales y/o daños en el producto si éste se utiliza fuera de los fines previstos y/o si se ha cambiado/modificado su diseño original. El vendedor no asume ninguna responsabilidad con respecto a cualquier lesión o daño causado por un montaje incorrecto o un uso inadecuado.
- Evite la exposición prolongada a ambientes húmedos para evitar el moho.
- Mantenga el producto alejado de fuentes de fuego y altas temperaturas. No exponga el producto a la luz solar directa.
- No coloque ningún objeto caliente sobre la superficie del producto.
- Si después de desembalar el producto le falta alguna pieza o tiene algún defecto, deje de montarlo inmediatamente y póngase en contacto con nosotros.
- Por favor, ensamble el artículo en una superficie espaciosa y no coloque el producto desenvuelto directamente en el suelo para evitar daños al producto.
- Por favor, no se ponga de pie ni se siente sobre las tablas de madera.
- Por favor, use guantes durante el proceso de montaje y/o desmontaje para evitar arañazos de cualquier borde afilado.
- Por favor, haga coincidir la pieza y el accesorio correspondiente según el número de pieza del manual.
- Si la pieza no coincide con el accesorio, por favor, compruebe la pieza como se especifica en este manual.
- Durante el montaje, primero alinee libremente todos los tornillos con los correspondientes agujeros pretaladrados y luego apriete los tornillos uno por uno.
- Inspeccione periódicamente el apriete de los tornillos mientras el producto está en uso. Si es necesario, vuelva a apretarlos para asegurar la integridad estructural.
- Si accidentalmente se derrama agua u otro líquido sobre la superficie, límpiela inmediatamente con una toalla seca.
- Por favor, mantenga el producto alejado de objetos afilados y puntiagudos y de sustancias corrosivas para evitar que se dañe el producto.
- Por favor, coloque este artículo en un terreno nivelado y sólido durante su uso.

Advertencias

- No se permite que los niños monten el producto. Durante el montaje, mantenga todas las piezas pequeñas fuera del alcance de los niños, ya que pueden resultar mortales si se tragan o inhalan.
- Se prohíbe a los niños subir o jugar con el producto para evitar lesiones corporales graves causadas por el derrumbe.
- Mantenga las bolsas de plástico de embalaje fuera del alcance de los niños para evitar cualquier peligro potencial, como la asfixia.
- La capacidad de carga estática máxima total del producto es de 50 kg. No coloque artículos con sobrepeso sobre él.
- El producto debe fijarse a la pared con el kit antivuelco incluido para evitar lesiones personales causadas por un vuelco accidental.



Algemene Richtlijnen

- Gelieve de handleiding na te lezen en het product zo te gebruiken.
- Gelieve de handleiding bij te houden, en bij verkoop mee te geven.
- Deze samenvatting bevat mogelijks niet alle variaties en stappen. Gelieve contact op te nemen indien u meer informatie of hulp nodig hebt.

Opmerkingen

- Het product is enkel voor gebruik binnen. Het product dient in elkaar gestoken te worden volgens de proviesies in deze handleiding. Persoonlijk letsel of schade aan het product kan gebeuren indien producten gebruikt worden voor andere doeleinden dan ze voorzien zijn en indien producten worden aangepast van hun origineel design. De verkoper is niet verantwoordelijk voor letsel/schade veroorzaakt door foutief in elkaar steken of foutief gebruik.
- Vermijd overmatig blootstelling aan vochtige omgevingen om schimmel te vermijden.
- Houdt het product uit de buurt van warmte bronnen en hoge temperaturen. Product niet blootstellen aan direct zonlicht.
- Plaats geen warme objecten op het oppervlakte van het product.
- Indien er andere defectieve of ontbrekende onderdelen zijn na het uitpakken, gelieve de assemblage onmiddellijk stop te zetten en met ons contact op te nemen.
- Gelieve het item in een ruime ruimte in elkaar te steken en plaats het uitgepakte product niet direct op de grond om schade te voorkomen.
- Gelieve niet te zitten of staan op de houden borden.
- Gelieve handschoenen te dragen tijdens het in elkaar zetten/ of ontmantelen om krassen van scherpe kante te voorkomen.
- Gelieve het overeenkomstige deel en fitting te matchen op basis van het onderdeel nummer in de handleiding.
- Indien het onderdeel en de fitting niet overeenkomen, gelieve het onderdeel zoals vermeld in de handleiding na te kijken.
- Tijdens het in elkaar steken, maakt u de schroeven lichtjes vast, nadien mag u deze goed vastdraaien.
- Kijk de schroeven regelmatig na om te zien of deze niet zijn los gekomen bij gebruik. Indien nodig, maakt u deze vaster om de structurele integriteit te vrijwaren.
- Indien u per ongeluk water of een ander vloeistof most, maak dan onmiddellijk proper met een droge handdoek.
- Gelieve het product uit de buurt te houden van scherpe objecten en bijtende middelen om product schade te vermijden.
- Gelieve het item op een effen, stevig ondergrond te plaatsen tijdens gebruik.

Waarschuwing

- Kinderen mogen het product niet in elkaar steken. Tijdens het in elkaar zetten, dient u de kleine onderdelen buiten bereik van kinderen te houden vermits het dodelijk kan zijn indien zij deze opeten.
- Het is verboden voor kinderen om op het product te klimmen of ermee te spelen om persoonlijk letsel te voorkomen.
- Hou plastieke zakken buiten het bereik van kinderen om eventuele gevaar te vermijden, zoals stikken.
- De maximale statische draagcapaciteit voor elk niveau is 50 kg. Plaats geen overmatige zware items erop.
- Het product dient vast gemaakt te worden aan de muur met de bevestigingspunten tijdens het gebruik om schade te vermijden.



Allmänna riktlinjer

- Var god läs följande instruktioner noggrant och använd produkten därefter.
- Var god behåll den här bruksanvisningen och överlämna den när du överför produkten.
- Denna sammanfattning kanske inte innehåller alla detaljer i alla variationer och övervägda steg. Vänligen kontakta oss när ytterligare information och hjälp behövs.

Anteckningar

- Produkten är endast avsedd för inomhusbruk. Produkten måste monteras och användas i enlighet med bestämmelserna i manualen. Personskada och/eller skada på produkten kan uppkomma om produkter används utanför sina avsedda ändamål och/eller om produkter har ändrats/modifierats från sin ursprungliga design. Säljaren har inget ansvar eller skyldighet för person- eller sakskadorna orsakade av felaktig montering eller felaktig användning.
- Undvik långvarig exponering för fuktiga miljöer för att förhindra mögel.
- Håll produkten borta från brandkällor och höga temperaturer. Utsätt inte produkten för direkt solljus.
- Placera inga heta föremål på produktens yta.
- Om det finns några delar som är defekta eller saknas efter uppackning, sluta omedelbart att montera och kontakta oss.
- Montera artikeln på en rymlig yta och placera inte den uppackade produkten direkt på marken för att undvika skador på produkten.
- Stå eller sitt inte på träskivorna.
- Använd handskar under monteringen och/eller demonteringen för att undvika rivsår från eventuella vassa kanter.
- Var god matcha delarna med motsvarande beslag baserat på artikelnumret i manualen.
- Om delen inte stämmer överens med beslaget, kontrollera delarna som anges i denna manual.
- Rikta först in alla skruvar löst med de motsvarande förborrade hålen under montering och dra sedan åt skruvarna en efter en.
- Kontrollera regelbundet att skruvarna är åtdragna medan produkten används. Dra vid behov åt dem igen för att säkerställa strukturell integritet.
- Om du råkar spilla vatten eller annan vätska på ytan, torka omedelbart av den med en torr handduk.
- Håll produkten borta från vassa, spetsiga föremål och frätande ämnen för att förhindra produktskador.
- Var god placera denna artikel på plan och stadig grund under användning.

Varning

- Barn får inte montera produkten. Håll alla små delar utom räckhåll för barn under montering eftersom de kan vara livsfarliga om de sväljs eller inandas.
- Det är förbjudet för barn att klättra eller leka på produkten för att undvika allvarlig kroppsskada orsakad av vältning.
- Håll plastförpackningspåsar utom räckhåll för barn för att undvika all potentiell fara, som till exempel kvävning.
- Den maximala statiska lastkapaciteten för produkten är 50 kg. Placera inte överviktiga objekt på den.
- Produkten ska fästas i väggen med den medföljande tipskyddssatsen för att förhindra personskada genom oavsiktlig tippning.



Ogólne Porady

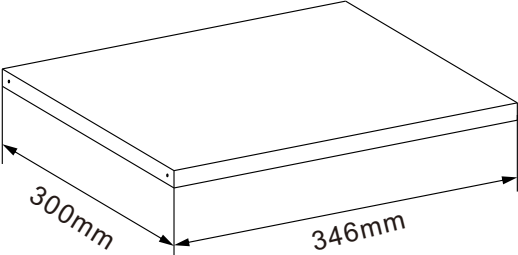
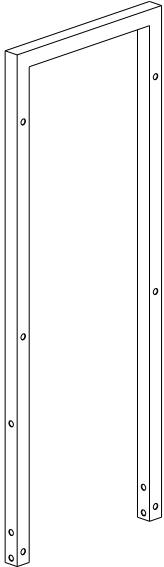


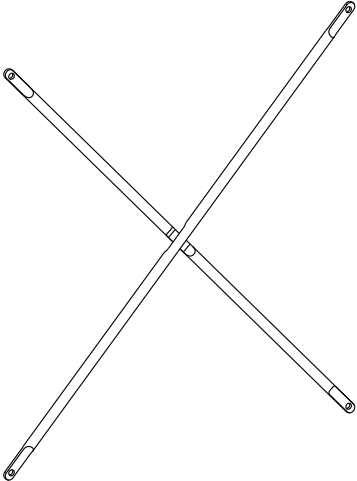
- Proszę uważnie przeczytać niniejsze instrukcje oraz odpowiednio używać produkt.
- Proszę przechowywać tę instrukcję oraz przekazać razem z produktem podczas transferu zmiany własności.
- Podsumowanie to może nie zawierać wszystkich detali każdej z wersji oraz uwzględnionych kroków. Proszę skontaktuj się z nami jeśli potrzebujesz więcej informacji albo pomocy.

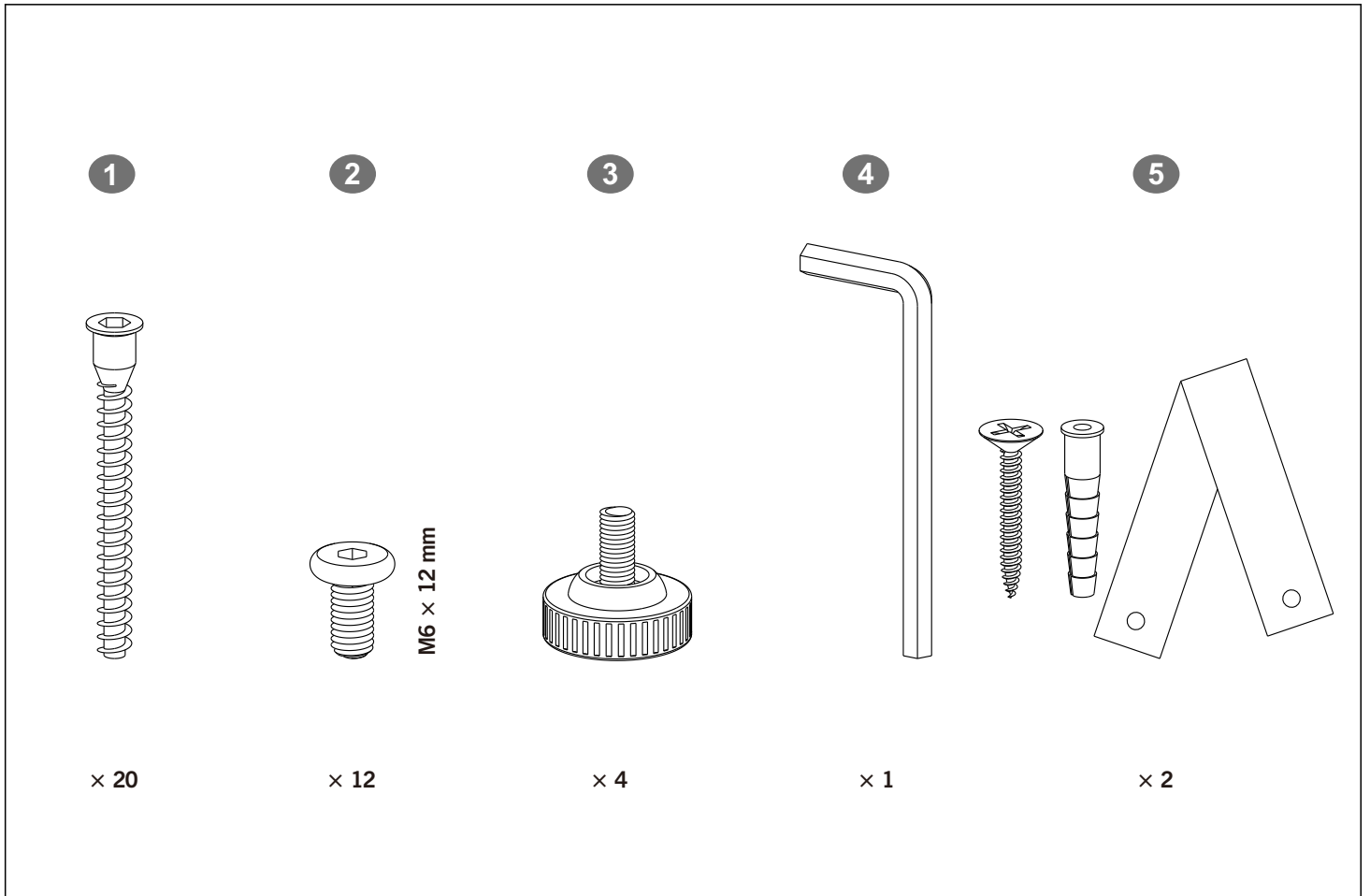
Zapisy

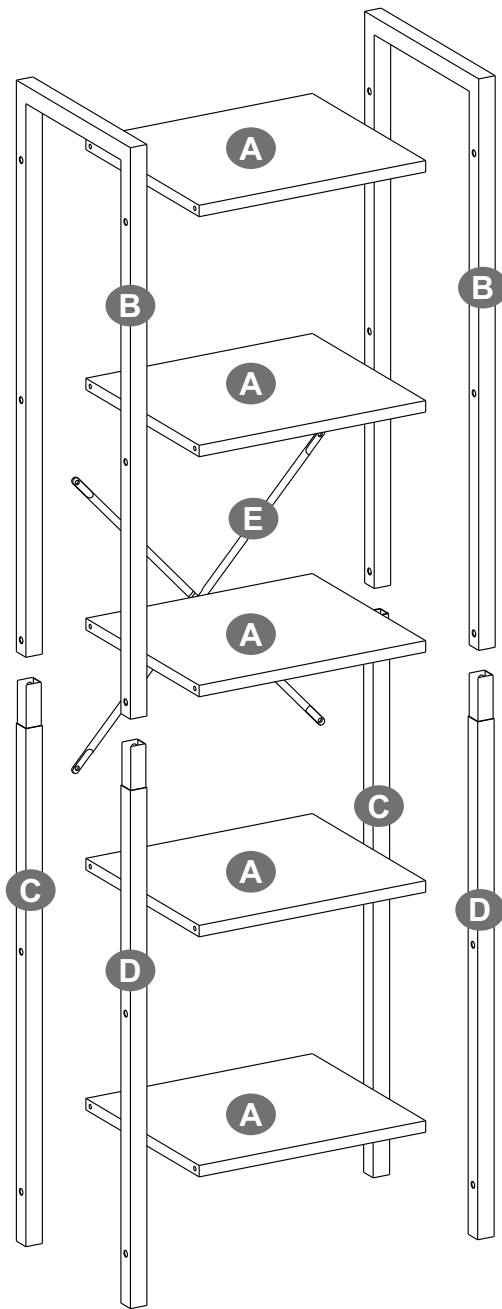
- Produkt ten przeznaczony jest tylko do użytkowania wewnętrznego. Produkt musi zostać złożony oraz użytkowany zgodnie z przepisami tej instrukcji. Urazy ciała oraz/lub uszkodzenia produktu mogą wystąpić, jeśli produkty wykorzystywane są poza ich zamierzonym zakresem użytkowania oraz/lub jeśli oryginalny stan produktów zostały zmieniony/zmodyfikowany. Sprzedawca nie ponosi żadnej odpowiedzialności wynikającej z wszelkich urazów/uszkodzeń wynikających z nieprawidłowego złożenia lub niewłaściwego użytkowania.
- Unikać długo-okresowego wystawienia na warunki wilgotne, aby uniknąć wystąpienia pleśni.
- Trzymać produkt z daleka od źródeł ognia oraz wysokich temperatur. Nie wystawiać tego produktu na bezpośrednie działanie światła.
- Nie umieszczać żadnych gorących obiektów na powierzchnię produktu.
- Jeśli zauważono części z defektem lub brakujące elementy po rozpakowaniu, należy natychmiastowo wstrzymać proces złożenia i skontaktować się z nami.
- Proszę złożyć produkt na przestrzennej powierzchni oraz nie kłaść nieopakowanego produktu na ziemi, aby uniknąć jego uszkodzenia.
- Proszę nie stać lub nie siedzieć na drewnianych płytach.
- Proszę nosić rękawice podczas procesu złożenia oraz/lub demontażu, aby uniknąć zadrapania od ostrych krawędzi.
- Proszę dopasować odpowiednią część oraz mocowanie bazując na numerze części w instrukcji.
- Jeśli część nie odpowiada mocowaniu, proszę sprawdzić element tak jak podano w tej instrukcji.
- Podczas złożenia, ułóż wszystkie śruby do odpowiednich, wstępnie wywierconych otworów, a później dokręć śruby jedna po drugiej.
- Okresowo sprawdzaj docisk śrub, kiedy produkt jest już użytkowany. Jeśli wymaga tego sytuacja, docisnąć aby zapewnić integralność struktury.
- Jeśli przypadkowo wylejesz na powierzchnię wodę lub inną ciecz, to wytrzyj natychmiastowo za pomocą suchego ręcznika.
- Proszę trzymać produkt z daleka od ostrych, spiczastych przedmiotów oraz substancji korozyjnych, aby zapobiec uszkodzeniu produktu.
- W czasie użytkowania proszę umieścić ten przedmiot na płaskim, solidnym podłożu.

Ostrzeżenie

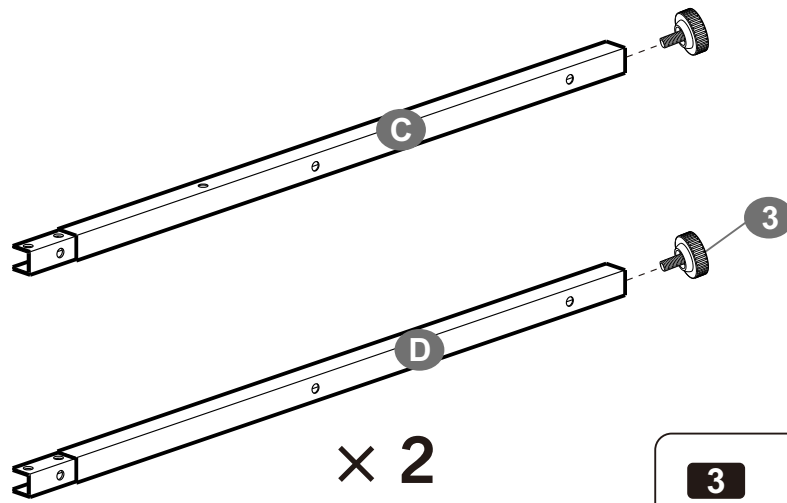
- Nie dozwolone jest składanie produktu przez dzieci. Podczas procesu złożenia, proszę trzymać wszystkie małe obiekty z daleka od dzieci gdyż mogą być one śmiertelne w przypadku połknięcia lub wejścia w drogi oddechowe.
- Zabronione jest wspinanie się lub bawienie się przez dzieci na produkcie tak, aby uniknąć urazów ciała wynikających z przewrócenia się.
- Trzymać plastikowe torby z dala od zasięgu dzieci, aby uniknąć potencjalnego niebezpieczeństwa, takiego jak uduszenie.
- Maksymalna nośność statyczna produktu wynosi 50 kg. Nie kłaść na nim przeciążonych przedmiotów.
- Produkt ten powinien być zamocowany do ściany za pomocą załączonych przeciw-spadkowych elementów mocujących, aby uniknąć urazów ciała, spowodowanych przez przypadkowe przewrócenie.

<p>A × 5</p> 	<p>B × 2</p> 
<p>C × 2</p> 	<p>D × 2</p> 
<p>E × 1</p> 	

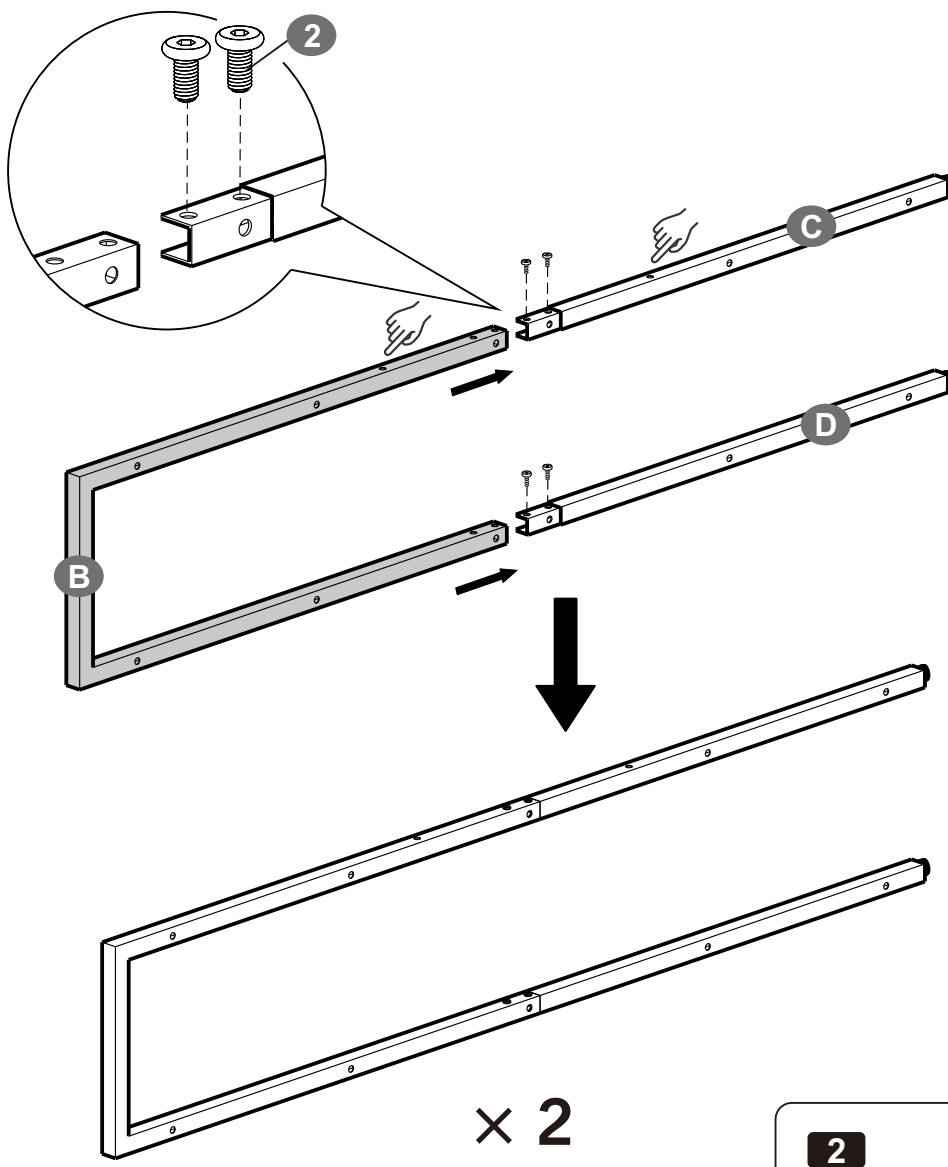




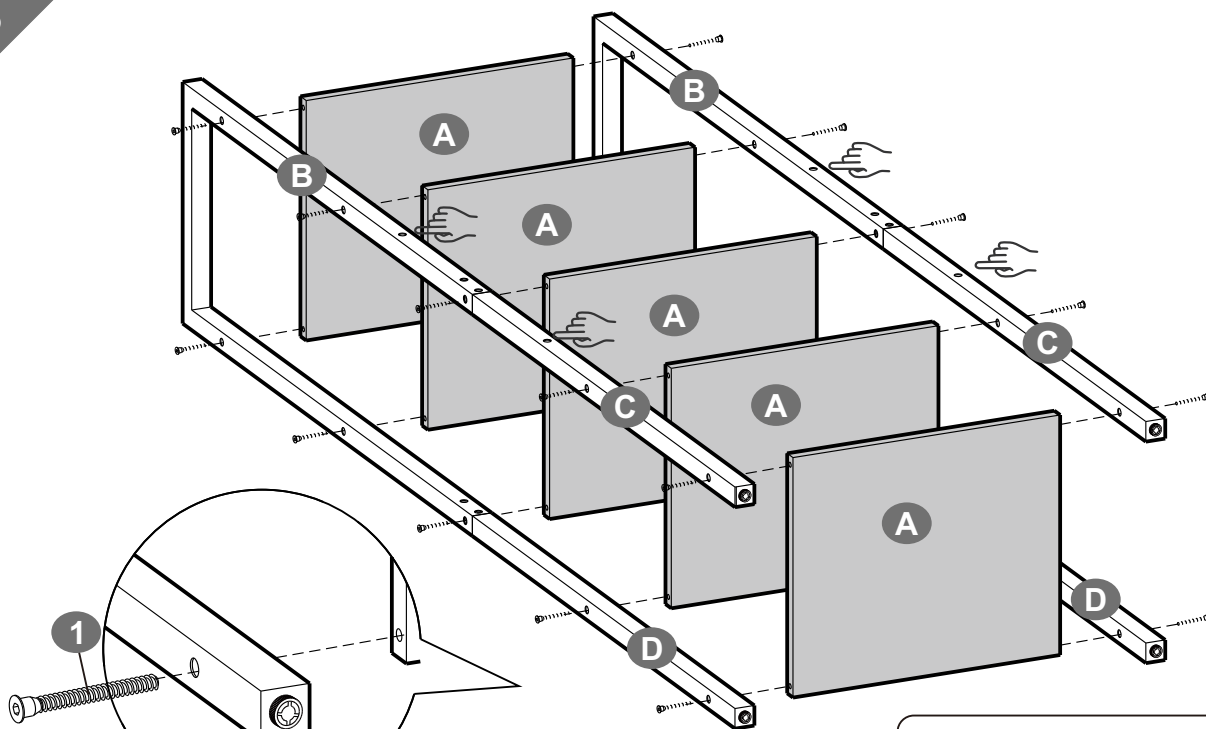
1



2

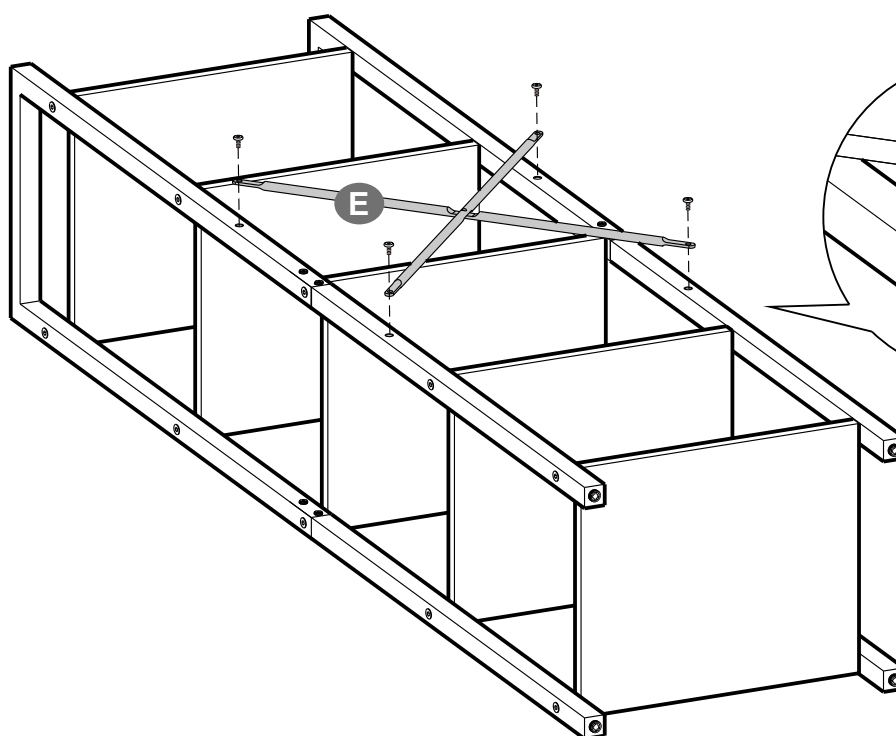


3



1  × 20

4



2  × 4

5

